

1 UPS 40-60 F



: 96571799

\* 3  
\*  
\*  
\*  
\*  
\*  
\*

- 3 -

: -10 .. 120 °C  
60 °C  
983.2 / 3

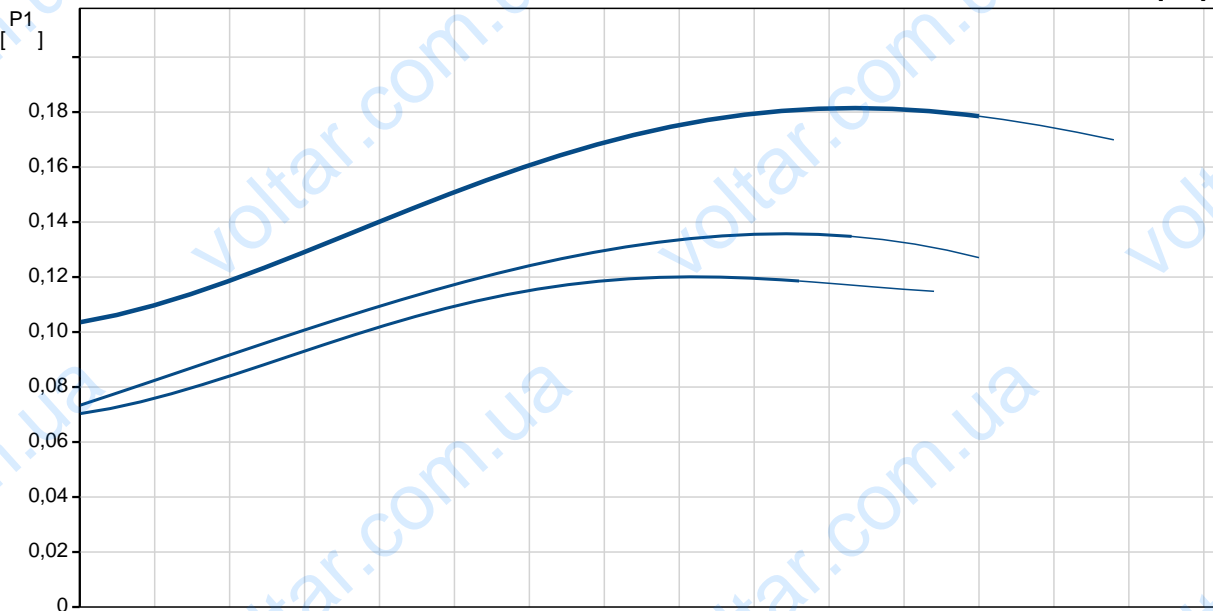
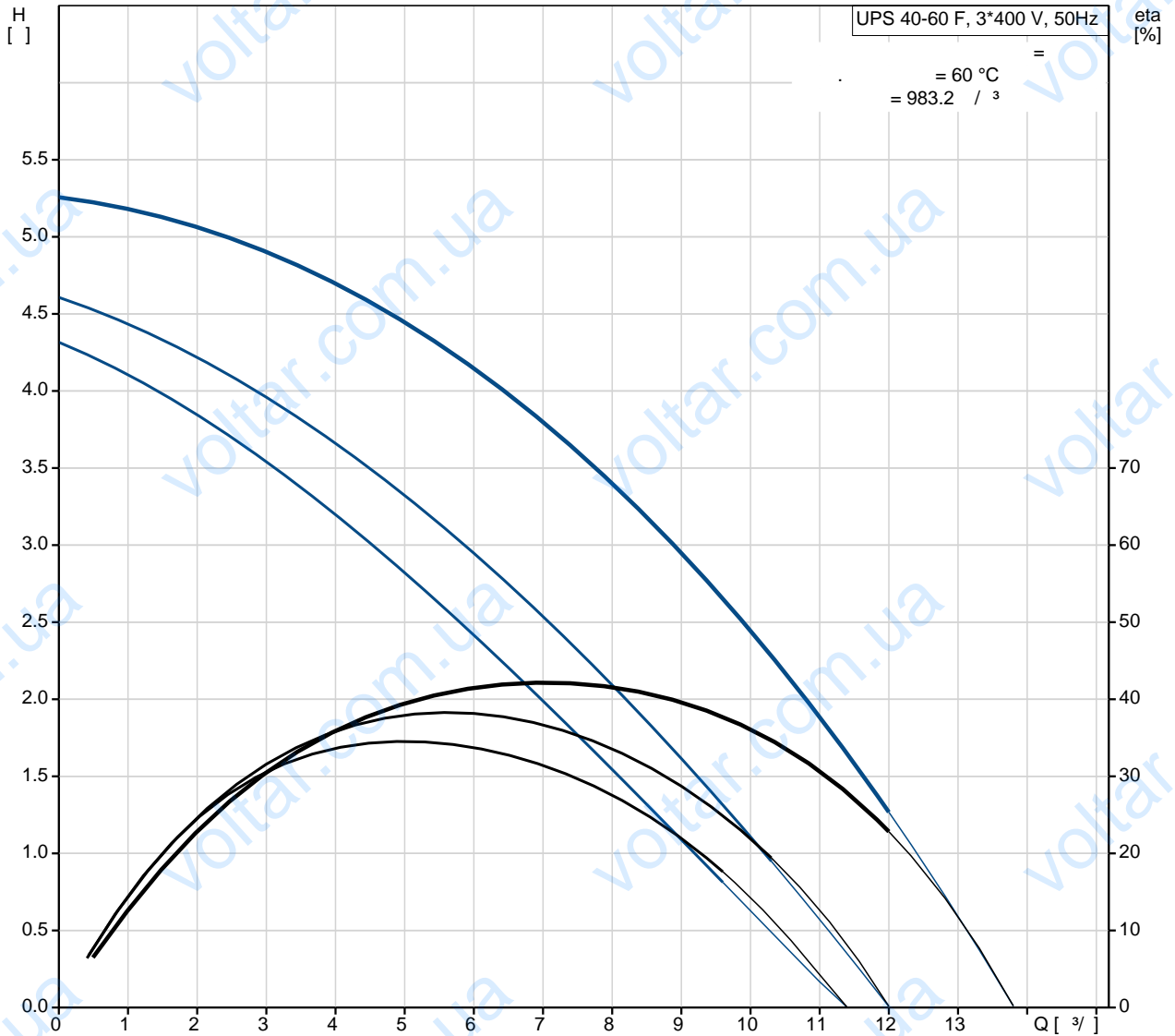
: EAC

EN-JL1040  
ASTM 35 B - 40 B

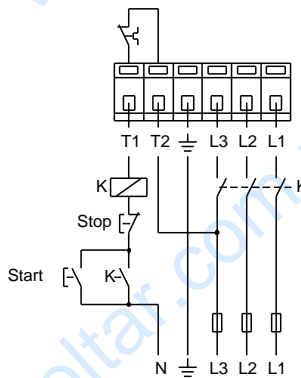
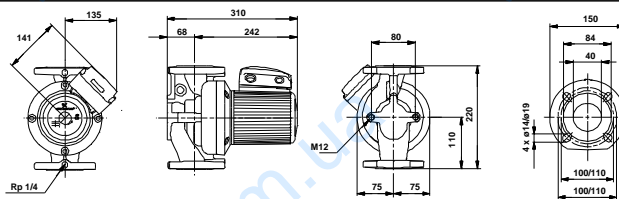
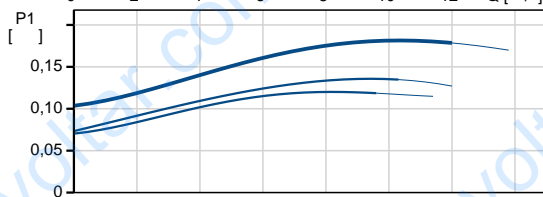
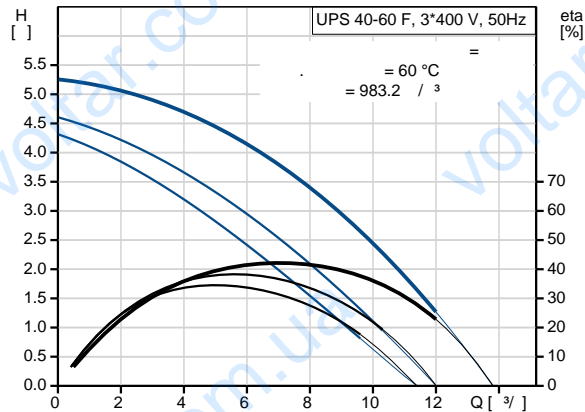
DIN W.-Nr. 1.4301  
AISI 304

:	:	:	:	: 0 .. 40 °C
:	:	:	:	10
:	:	:	:	DIN
:	:	:	:	DN 40
:	:	:	:	PN 6 / PN 10
:	:	:	:	220
:	:	:	:	
:	:	:	:	1: 120
:	:	:	:	2: 140
:	:	:	:	
:	:	:	:	185
:	:	:	:	50 Hz
:	:	:	:	3 x 400-415 V
:	:	:	:	1: 0.21 A
:	:	:	:	2: 0.23 A
:	:	:	:	3: 0.39 A
Cos	:	1:	:	0,82
Cos	:	2:	:	0,88
Cos	:	:	:	0,68
:	:	(IEC 85):	:	F
:	:	Enclosure class (IEC 60529):	:	X4D
:	:	:	:	
:	:	:	:	17
:	:	:	:	0.026 <sup>3</sup>

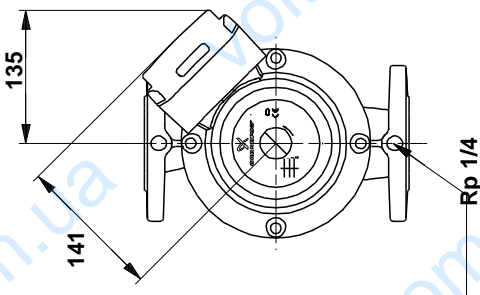
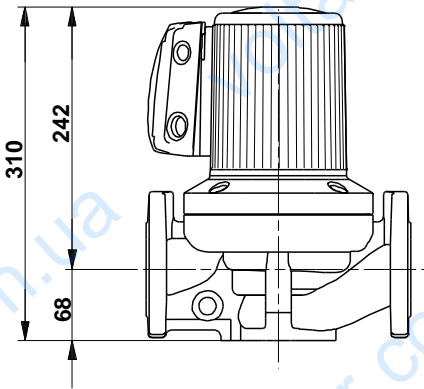
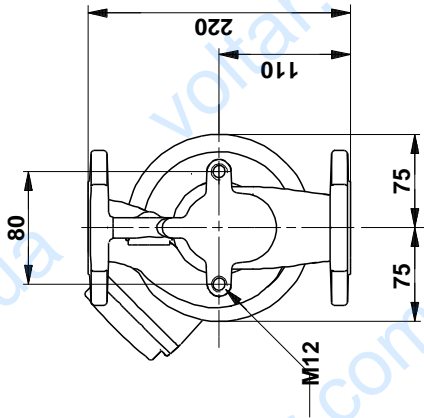
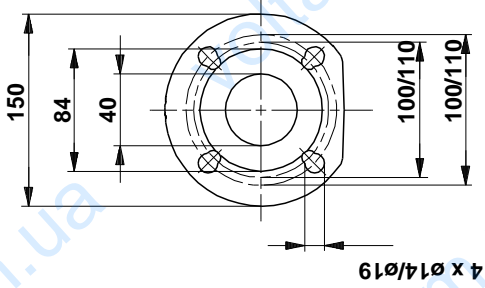
## 96571799 UPS 40-60 F 50



		UPS 40-60 F
		96571799
EAN		5700830503164
		3
		60
		EAC
		EN-JL1040
		ASTM 35 B - 40 B
		DIN W.-Nr. 1.4301
		AISI 304
		0 .. 40 °C
		10
		DIN
		DN 40
		PN 6 / PN 10
		220
		-10 .. 120 °C
		60 °C
		983.2 / ³
		1: 120
		2: 140
		185
		50 Hz
		3 x 400-415 V
		1: 0.21 A
		2: 0.23 A
		3: 0.39 A
Cos	1:	0,82
Cos	2:	0,88
Cos		0,68
(IEC 85):		F
Enclosure class (IEC 60529):		X4D
		CONTACT
		1.30H
		17
		0.026 ³



## 96571799 UPS 40-60 F 50



96571799 UPS 40-60 F 50

