

1

SOLOLIFT2 WC-3



: [97775315](#)

Sololift2 WC-3 -

Sololift2 WC-3

Sololift2 WC-3

•

Ø22-40

DN100

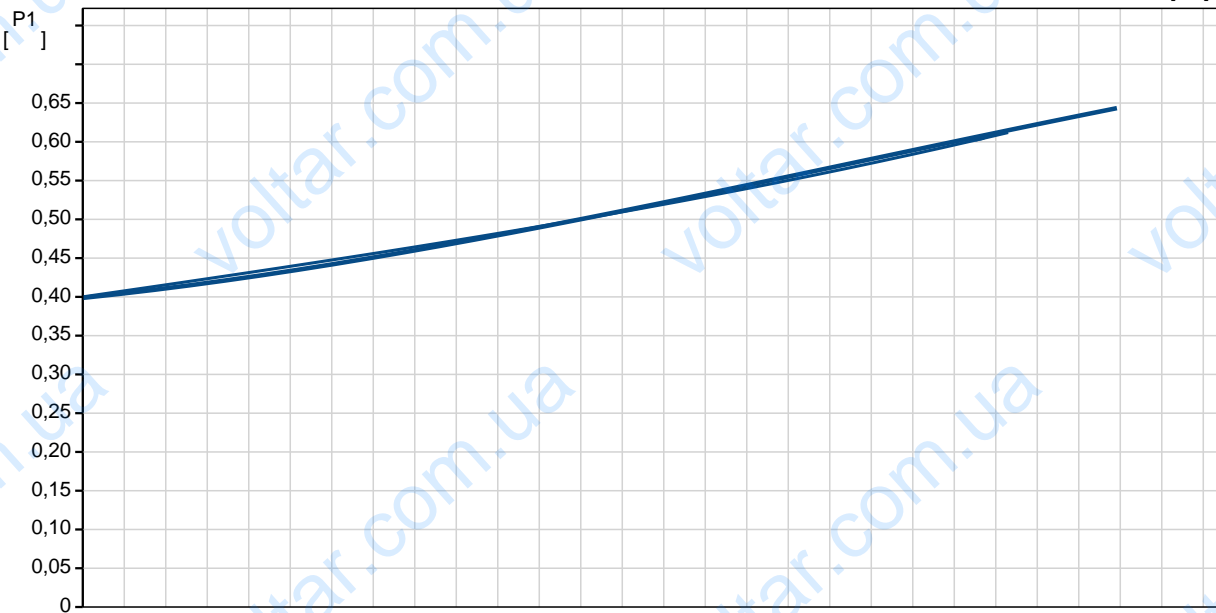
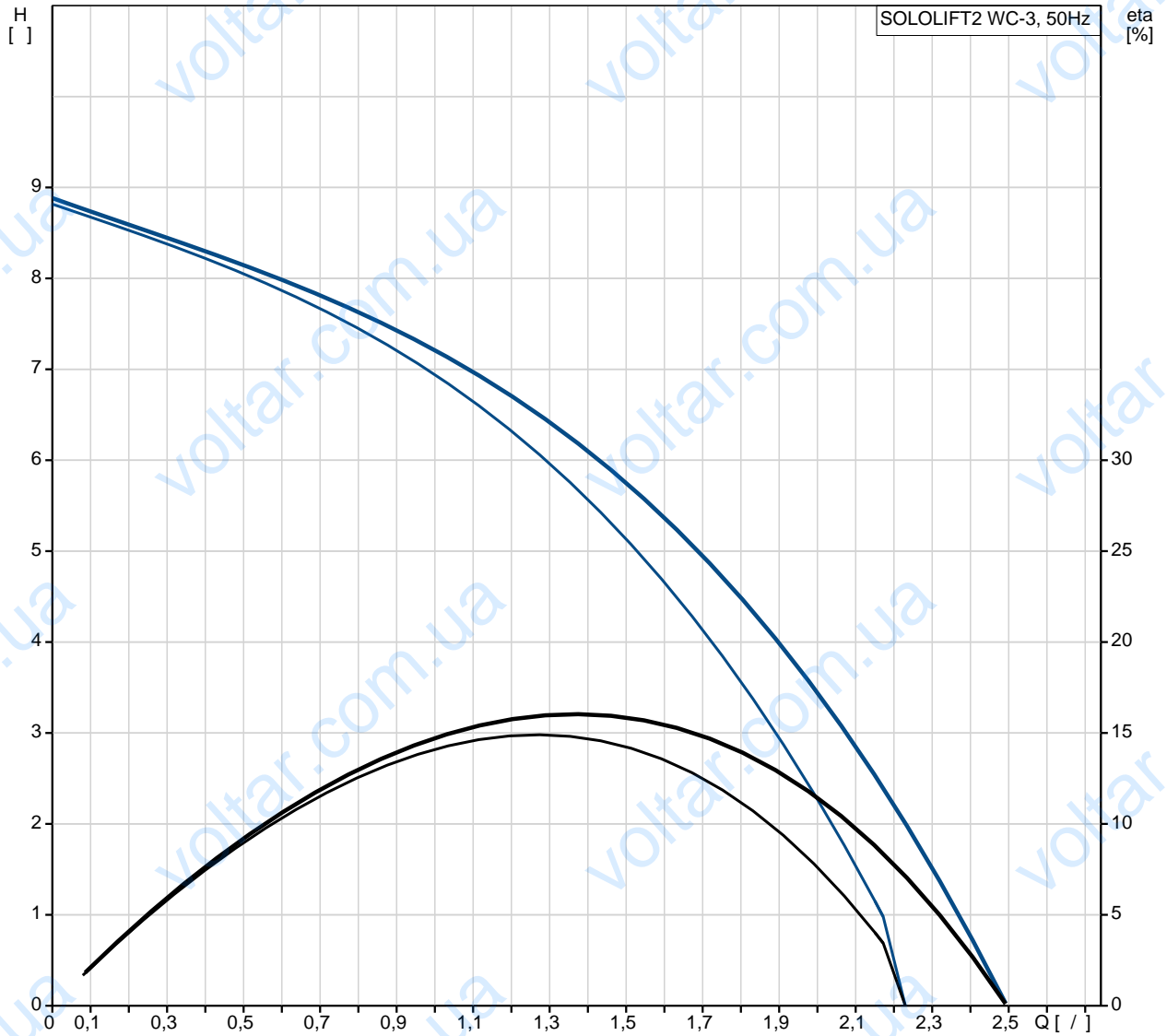
40

Ø36

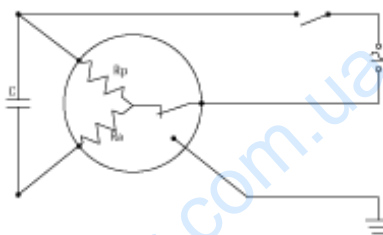
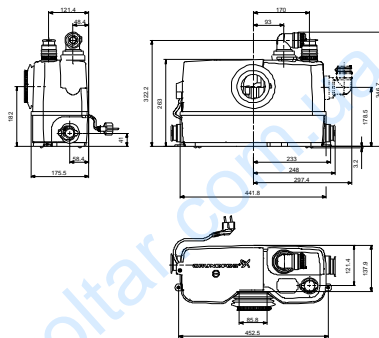
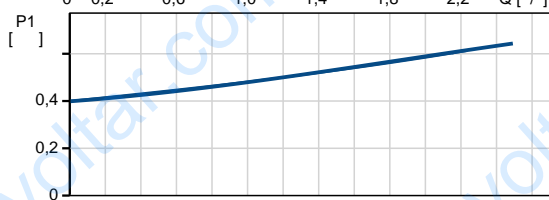
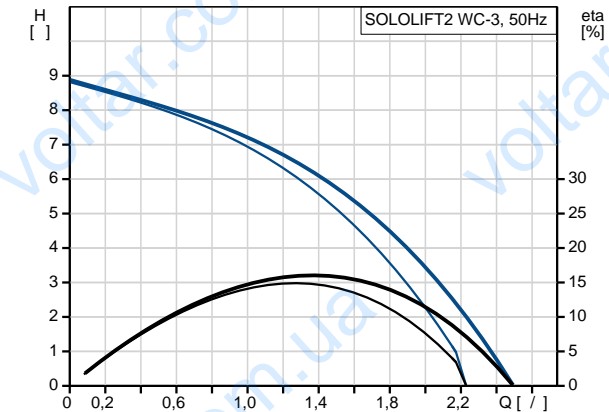
EN12050-2,

: 50 °C
 998.2 / 3
 : CE,TR,LGA,VDEEMV,VDE
 - : ISO9906:2012 3B
 :
 :
 :
 : 32/36/40, 36/40/50, DN 100
 : 22/25/28/32/36/40
 : 3X0,75MM2
 - :
 - P1: 620
 : 50 Hz
 : 1 x 220-240 V
 : 3 A
 Cos phi - : 0,92
 : 2800 /
 (IEC 34-5): IP44
 (IEC 85): F
 : 1.2
 : H05VV-F
 : SCHUKO
 :
 : 7.3
 : 10

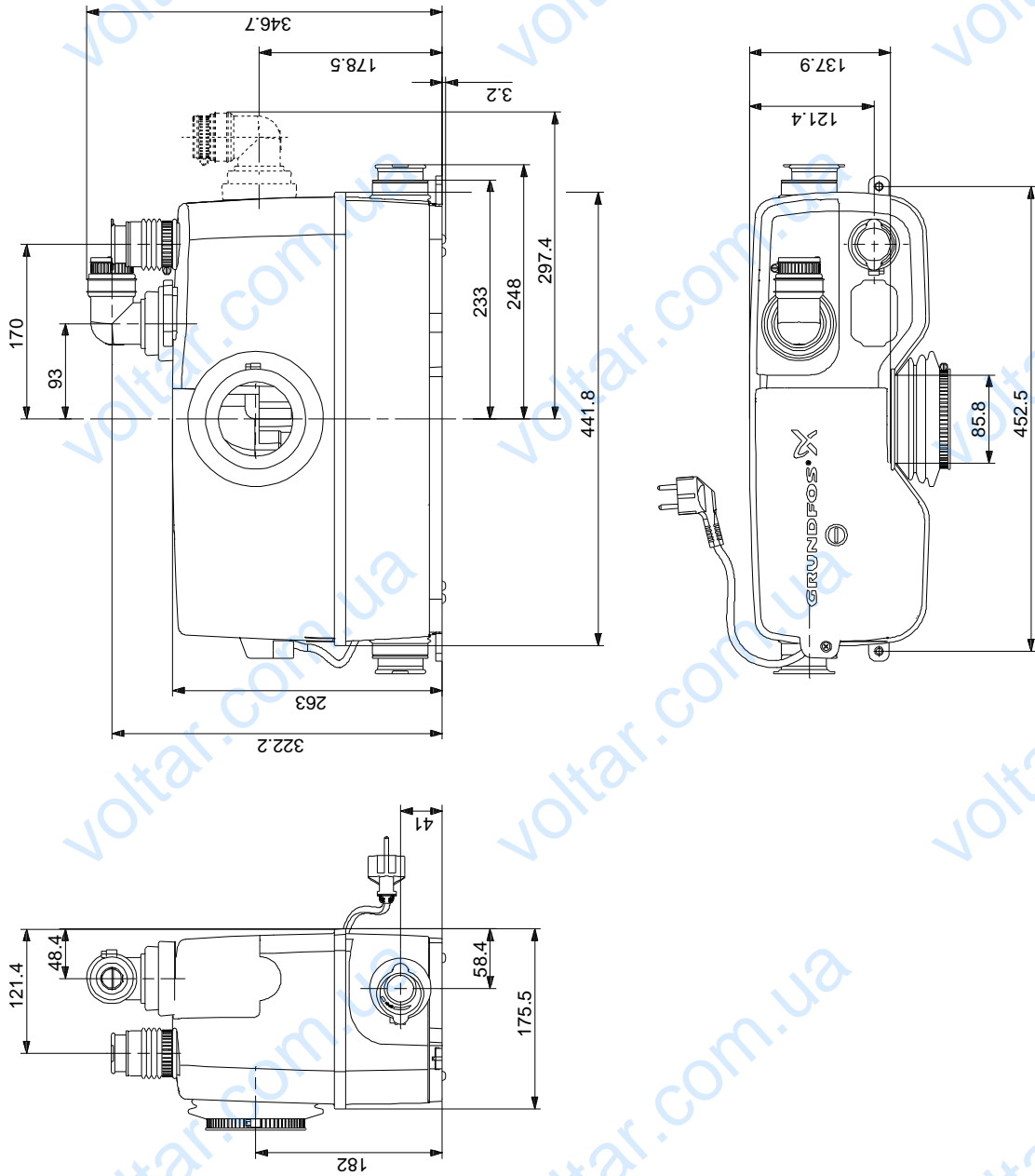
97775315 SOLOLIFT2 WC-3 50



Model	SOLOLIFT2 WC-3
EAN	97775315 5710624187241
Capacity	8.5
Certification	CE, TR, LGA, VDEEMV, VDE ISO9906:2012 3B
Connection	32/36/40, 36/40/50, DN 100 22/25/28/32/36/40 3X0,75MM2
Temperature	50 °C
Flow rate	998.2 / 3
Power (P1)	620
Frequency	50 Hz
Current	1 x 220-240 V 3 A
Cos phi	0,92
Protection class	2800 / (IEC 34-5): IP44 (IEC 85): F
Standard	THERMIK S06-150-05
Pressure	1.2
Voltage	H05VV-F
Plug type	SCHUKO
Weight	7.3
Dimensions	10



97775315 SOLOLIFT2 WC-3 50



97775315 SOLOLIFT2 WC-3 50

