

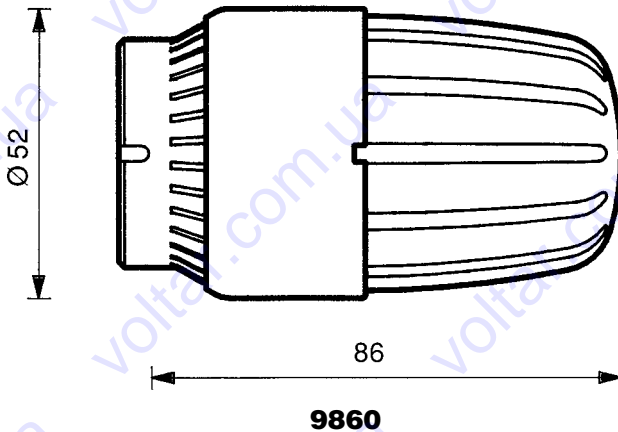
„ГЕРЦКУЛЕС”

термостатическая головка в сверхпрочном исполнении

Нормаль

9860

Издание 0601 (0999)



ГЕРЦКУЛЕС

Термоголовка ГЕРЦКУЛЕС предназначена для монтажа на всех клапанах ГЕРЦ с целью автоматического регулирования температуры в служебных, жилых и др. помещениях, где существует возможность кражи, повреждения, несанкционированного доступа или разрегулировки системы (учебные заведения, казармы, помещения общего пользования и т.п.). Номера артикулов, типоразмеры и виды исполнения клапанов см. в соответствующих нормалях.

Область применения

1 9860 10 ГЕРЦКУЛЕС, термостатическая головка в сверхпрочном исполнении
с защитой от вандализма, кражи и неумелого обращения. Установка, демонтаж и настройка возможны только с помощью специальных ключей. Положение настройки блокируется. Заблокированная позиция настройки скрыта. Крайнее положение морозозащиты 8 °С.

Исполнение

Диапазон регулирования 8...26 °С

Технические параметры

Термоголовка ГЕРЦКУЛЕС является датчиком прямого регулирования и служит для преобразования изменения объема жидкости в чувствительном элементе под воздействием изменения температуры в помещении в механическое воздействие на шпindelь клапана.

Принцип действия

Посредством установки маховичка на одну из позиций настройки в помещении поддерживается температура, указанная в таблице. Причем точность регулирования зависит от правильности установки терморегулятора и выбора прибора отопления.

Возможности настройки

Маркировка	мин.	Т	=	●	≡	макс.
~°С	8	12	16	20	24	26

Шкала маховичка

Позиция “●” соответствует температуре в помещении ~20°С и представляет собой оптимум между комфортом и экономией тепла.

Настройка „●”

После окончания отопительного сезона следует полностью открыть термостат установкой в положение „макс.” с помощью ключа-отмычки 1 9554 00.

Настройка на лето

Термоголовка не должна подвергаться воздействию солнечных лучей или теплоизлучающих приборов (напр., телевизора). Если радиатор закрыт занавесями или заставлен мебелью, образуется зона скопления тепла, в которой термостат не может воспринимать действительную температуру помещения и, следовательно, ее регулировать. В этом случае рекомендуется использовать термоголовку с выносным датчиком № 7430, 7460, 9430, 9460 (занавеси) или с выносным регулированием № 7330, 9330 (мебель, экран).

Положение установки на клапане

1 6616 00 Ключ с внутренним шестигранником SW2
1 9554 00 Ключ-отмычка
1 9554 01 Съёмный ключ

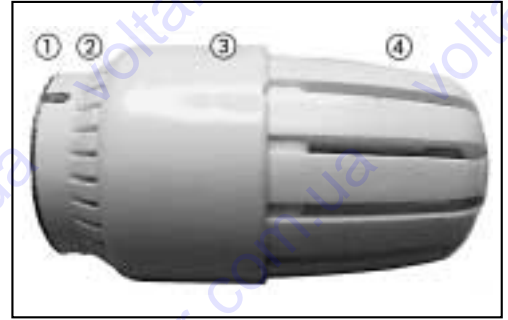
Оснастка

Изменения вносятся по мере технического совершенствования.

Составные части

Термоголовка имеет следующие видимые корпусные части:

- ① Гайка крепления термоголовки
Никелирована, с двумя отверстиями под стопорные штифты (шестигранный ключ SW2).
- ② Зубчатое кольцо
Свободно вращается относительно гайки.
- ③ Обечайка
Скрывает выбранную маркировку настройки.
- ④ Рукоятка со скрытой шкалой настройки.



Монтаж

Отвернуть с клапана пластмассовый защитный колпачок.

Термоголовку навернуть на клапан в позиции настройки „макс. открыто” (положение поставки).

Зубчатое кольцо ② повернуть вправо по часовой стрелке до совпадения прорезей на кольце ② с отверстиями под стопорные винты в гайке ①.

Затянуть гайку, зажав ее ключом, как показано на рисунке.



С помощью шестигранного ключа SW2 вернуть два стопорных штифта. В этом положении термоголовка прочно закреплена на клапане, и зубчатое кольцо ② может свободно поворачиваться.

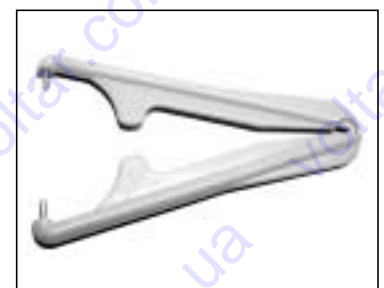


Оснастка

Ключ-отмычка 1 **9554 00**



Съемный ключ 1 **9554 01**



Настройка

Рукоятку ④ вместе с обечайкой ③ установить вращением в положение, при котором прорезь на зубчатом кольце ② совпадает с отверстием в гайке крепления ①.

Разблокировка

Антиблокировочный ключ наложить на зубчатое кольцо так, чтобы клинья были направлены в сторону от клапана, а прилив по центру ключа находился напротив прорези на зубчатом кольце.

Антиблокировочный ключ до упора задвинуть в зазор между зубчатым кольцом ② и обечайкой ③ согласно рисунка.

Сдвинуть обечайку в направлении клапана. При этом открывается шкала настройки. Антиблокировочный ключ удалить.

Установка и блокировка

Удерживая обечайку ③, вращать рукоятку до тех пор, пока желаемая маркировка не совпадет с выемкой обечайки.

Обечайку ③ сдвинуть в направлении от клапана до тех пор, пока шкала маховика не будет закрыта. Желаемая температура установлена. Повернуть зубчатое кольцо, закрыв отверстие в гайке.

Эксплуатация

Установленное значение настройки не может быть изменено без инструмента. Рукоятка может свободно вращаться в обоих направлениях; при этом температура настройки не изменится.

