

## Техническое описание

# Термоэлектрический привод ABN A5

### Описание и область применения



Термоэлектрический привод ABN A5 предназначен для управления комбинированными клапанами типа AB-QM диаметром от DN 10 до DN 32 (DN 25, 32 – при настройке до 90 %).

### Особенности:

- Электропривод управляется сигналом ВКЛ./ВЫКЛ. с помощью электронного термостата, что обеспечивает эффективное и экономичное решение для регулирования мощности фанкойлов или других небольших потребителей в системах отопления и охлаждения.
- Индикатор положения.
- Класс защиты – IP 54 (в любом положении).
- Нормально закрытый (NC) и нормально открытый (NO) варианты исполнения (положение клапана при отсутствии напряжения).
- Функция предпусковой блокировки штока.

### Основные данные:

- Напряжение питания:  $\approx 24$  В или  $\sim 230$  В.
- Управляющий сигнал: ВКЛ./ВЫКЛ.
- Развиваемое усилие: 100 Н.
- Ход штока: 5 мм.
- Время перемещения штока: около 4 мин.

### Номенклатура и коды для оформления заказов

#### Электроприводы

Тип	Напряжение питания (В)	Код №
ABN A5 NC	$\approx 24$	082F1150
ABN A5 NO		082F1151
ABN A5 NC	$\sim 230$	082F1152
ABN A5 NO		082F1153

**Внимание!** Кабель не входит в комплект поставки электропривода и должен быть заказан отдельно.

Адаптер VA 41 (к клапану AB-QM) входит в комплект поставки электропривода.

#### Аксессуар - Кабель

Тип	Материал	Длина (м)	Код №
Кабель	ПВХ	1	082F1144
		5	082F1145
		10	082F1146

### Технические характеристики

Напряжение питания	В	$\approx 24 +20\% \dots -10\%$	$\sim 230 \pm 10\%$
Потребляемая мощность	ВА	1	1,2
Частота тока	Гц	0... 60	50/60
Максимальный пусковой ток	мА	<300 в течении макс. 2 минут	<550 в течении макс. 0,2 сек.
Управляющий сигнал		ВКЛ./ВЫКЛ.	
Развиваемое усилие	Н	100	
Ход штока	мм	5	
Время полного перемещения штока	мин	$\approx 4$	
Максимальная температура теплоносителя	°С	100	
Температура окружающей среды	°С	0... 60	
Температура транспортировки и хранения	°С	-25...+60	
Класс защиты		IP 54	
Материал / цвет корпуса		Полиамид / белый RAL 9003	
Тип кабеля		2x0,75 мм <sup>2</sup> ПВХ или безгалогенный	
Длина кабеля	м	1 / 5 / 10	
Масса	кг	0,1	
Соответствие стандартам CE		EN 60730, UL 60730	

**Принцип действия**

Принцип действия термоэлектрического привода ABN A5 основан на эффекте теплового расширения заполнителя, который:

- при подаче питания (нагреве) расширяется и перемещает шток клапана в одном направлении;
- при отключении питания (остывании) сжимается и под воздействием пружины шток клапана перемещается в обратном направлении.

Доступны два варианта исполнения электропривода:

- ABN A5 (NC) – нормально закрытый электропривод, который выдвигает шток при отключении питания.
- ABN A5 (NO) – нормально открытый электропривод, который втягивает шток при отключении питания;

Оба варианта доступны с напряжением питания  $\approx 24$  В или  $\sim 230$  В.

**Функция предпусковой блокировки штока (только для версии NC)**

При поставке шток электропривода ABN A5 зафиксирован в верхнем положении благодаря функции предпусковой блокировки. Это упрощает монтаж электропривода и позволяет системе отопления/охлаждения работать даже на стадии строительства, когда электрические подключения закончены не во всех помещениях. При первой подаче рабочего напряжения предпусковая блокировка деактивируется и электропривод ABN A5 приводится в рабочее состояние.

Электроприводы оборудованы индикатором положения, который показывает текущее положение штока клапана (рис. 1 для версии NC и рис. 2 для версии NO).

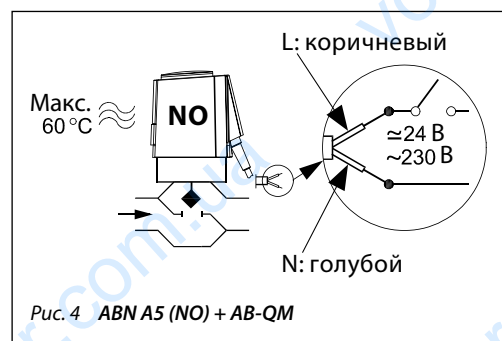
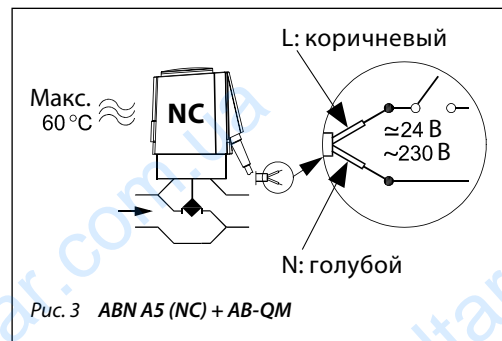
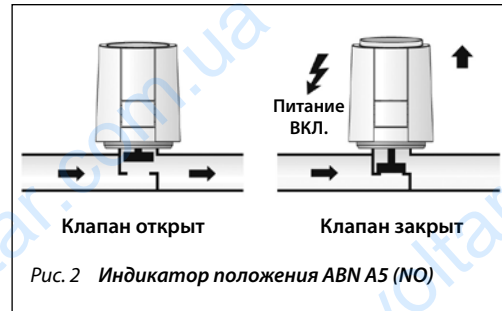
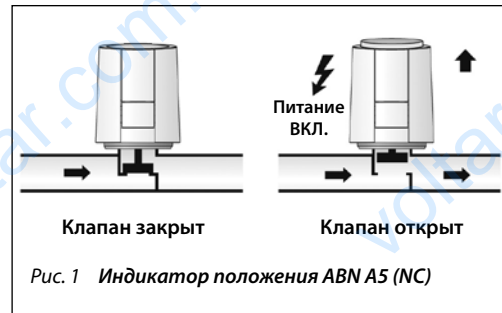
**Комбинации ABN A5 + AB-QM:**

ABN A5 (NC) + AB-QM:

- без питания клапан закрыт (рис. 3);
- при подаче питания клапан открывается.

ABN A5 (NO) + AB-QM:

- без питания клапан открыт (рис. 4);
- при подаче питания клапан закрывается.


**Утилизация**

Перед утилизацией электропривод следует разобрать и рассортировать компоненты по различным группам материалов.

**Монтаж**

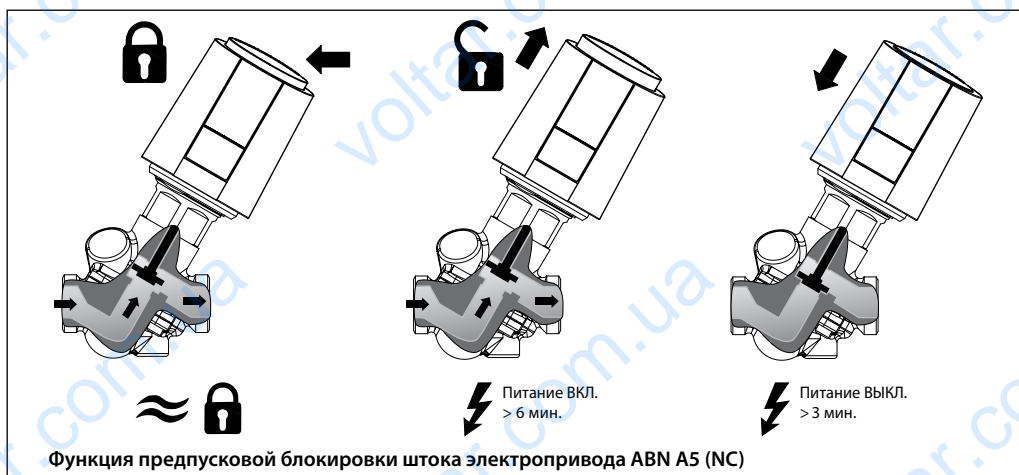
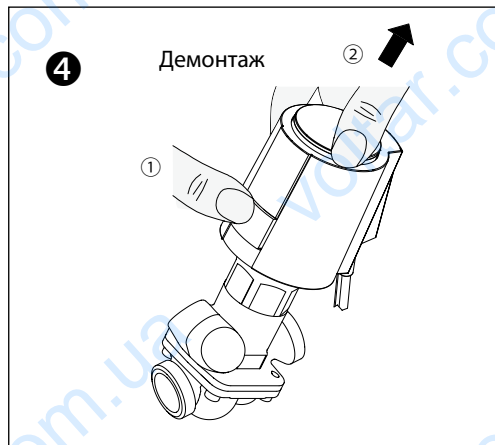
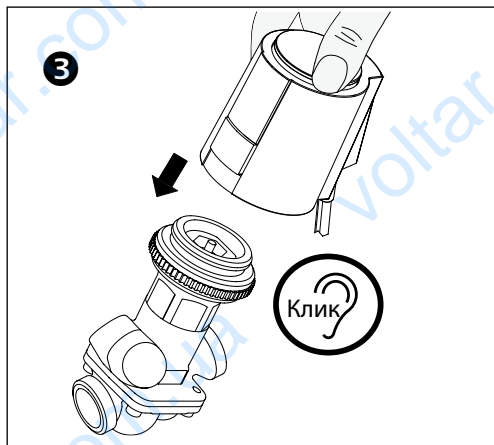
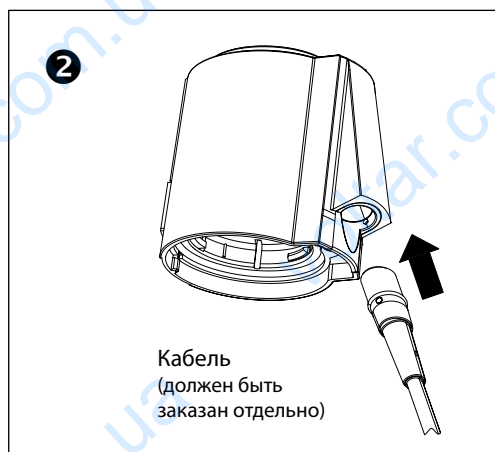
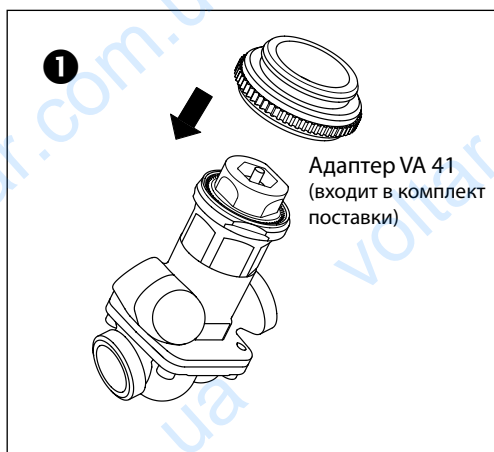
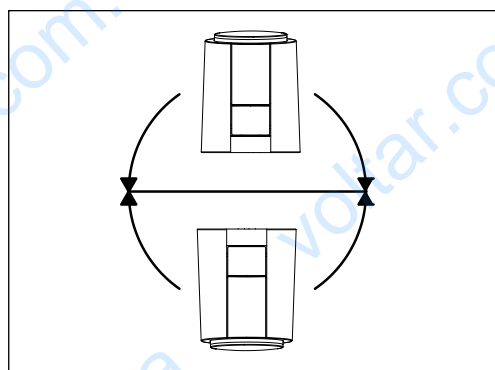
Электропривод ABN A5 с подключенным кабелем имеет класс защиты IP 54 и может быть установлен в любом положении.

Для установки электропривода:

1. Установить адаптер VA 41 на клапан.
2. Подключить кабель к электроприводу.
3. Установить электропривод на адаптер.

Для демонтажа электропривода:

4. Нажатием кнопки с фронтальной стороны электропривода разблокировать крепление и отсоединить электропривод.



Габаритные размеры

