



AFRISO

С нами теплее!

Обзор продукции

ProControl





AFRISO

С нами теплее!



AFRISO

Термостатические смесительные клапаны ATM 300, ATM 500

Двойная шкала

Показатель положения и две шкалы для простой и быстрой установки.

- Внешняя шкала – с половинными метками для точной настройки
- Внутренняя шкала - для наглядности размечена в градусах Цельсия, позволяет быстро установить желаемую температуру смешанной воды на выходе клапана ATM.

Шпицы под шестиграннык

Позволяют повернуть ручку настройки клапана в случае возникновения проблем с изменением настроек из-за загрязнения или высокого давления. Так же это отличное решение, когда ограничено пространство и невозможно удобно обхватить и повернуть ручку настройки рукой.

Возможность опломбирования защитной крышки и просмотра предварительной настройки.

Можно закрыть и опломбировать предохранительную крышку для защиты клапана ATM от изменения настроек, а благодаря окну, вы всегда сможете проверить температурные настройки клапана.

Окно индикатора

Благодаря окошку индикатора, четко видно положение, в котором находится клапан ATM.

Различные виды резьбы

Исполнение клапанов с разными типами и размерами резьбы позволяет использовать их в широком диапазоне инсталляций. Благодаря этому монтаж очень быстрый и без необходимости использования редукций или дополнительных соединений.

Инновационная внутренняя конструкция

Новая внутренняя конструкция эффективна в сложных гидравлических условиях. Кроме того, защитная пружина защищает термостатический элемент от случайного перегрева клапана.



ТЕРМОСТАТИЧЕСКИЕ СМЕСИТЕЛЬНЫЕ КЛАПАНЫ АТМ 300, АТМ 500

3-ходовой термостатический клапан АТМ предназначен для смешивания двух входящих в него потоков (горячего и холодного) в один исходящий с заданной температурой на клапане. Применяются в системах горячего водоснабжения для защиты от ошпаривания. Данный клапан дает возможность нагревать воду в бойлере до высоких температур для защиты от бактерии Легионеллы и при этом не получить ожог, открыв кран горячей воды. Может быть также использован при монтаже теплого пола, где заменяет сложные и дорогие системы регулирования. Предназначен для работы с чистой водой, или водой с содержанием не более 50 % гликоля. Термостатический смесительный клапан АТМ нового поколения, обладает рядом новаторских решений, которые позволили достичь еще лучших параметров работы.

Инновационная конструкция обеспечивает точное регулирование температуры и обеспечивает быструю реакцию на изменение давления или температуры воды. Клапан АТМ оснащен дополнительной предохранительной пружиной, которая защищает внутренний термоземент от повреждения во время случайного перегрева клапана. Все внутренние элементы клапана АТМ выполнены из специального латунного сплава DZR, который обладает повышенной коррозионной стойкостью и более низким содержанием свинца чем другие латунные сплавы, используемые при производстве. Благодаря этому клапан АТМ более долговечен, а проходящая через него вода не содержит соединений свинца и соответствует всем европейским требованиям для питьевой воды.

ТЕХНИЧЕСКИЕ ДАННЫЕ

| Параметр / часть | Значение / материал |
|--|--|
| Рабочее давление | max 10 бар |
| Перепад давления | max 5 бар |
| Рабочая температура | max 90 °C (временно 110 °C) |
| Диапазон настроек | 35 – 60 °C или 20 – 43 °C |
| Kvs | 1,6 м³/ч, или 2,5 м³/ч |
| Точность регулировки | ±2 °C |
| Корпус | латунь DZR, устойчивый к потере свинца |
| Максимальная концентрация гликоля | 50 % |
| Необходимый расход для правильной работы клапана | min 6 л/мин |

ТЕРМОСТАТИЧЕСКИЕ СМЕСИТЕЛЬНЫЕ КЛАПАНЫ АТМ 300, АТМ 500

| Артикул | Серия | Температурный диапазон | DN | Соединение* | Kvs (м³/час) |
|-----------|---------|------------------------|----|-------------|--------------|
| 12 341 10 | АТМ 341 | 20 – 43 °C | 15 | G 3/4" | 1,6 |
| 12 343 10 | АТМ 343 | 35 – 60 °C | 15 | G 3/4" | 1,6 |
| 12 361 10 | АТМ 361 | 20 – 43 °C | 20 | G 1" | 1,6 |
| 12 363 10 | АТМ 363 | 35 – 60 °C | 20 | G 1" | 1,6 |
| 12 331 10 | АТМ 331 | 20 – 43 °C | 20 | Rp 3/4" | 1,6 |
| 12 333 10 | АТМ 333 | 35 – 60 °C | 20 | Rp 3/4" | 1,6 |
| 12 561 10 | АТМ 561 | 20 – 43 °C | 20 | G 1" | 2,5 |
| 12 563 10 | АТМ 563 | 35 – 60 °C | 20 | G 1" | 2,5 |

* G - наружная резьба

* Rp - внутренняя резьба

| Значение | Температура** | |
|----------|---------------------|---------------------|
| | диапазон 20 – 43 °C | диапазон 35 – 60 °C |
| 1 | 20 °C | 35 °C |
| 2 | 25 °C | 40 °C |
| 3 | 30 °C | 47 °C |
| 4 | 34 °C | 51 °C |
| 5 | 39 °C | 56 °C |
| 6 | 43 °C | 60 °C |

** точность ±2 °C



AFRISO

Термостатические смесительные клапаны ATM 700, ATM 800

Двойная шкала

Показатель положения и две шкалы для простой и быстрой установки.

- Внешняя шкала – с половинными метками для точной настройки
- Внутренняя шкала - для наглядности размечена в градусах Цельсия, позволяет быстро установить желаемую температуру смешанной воды на выходе клапана ATM.



Окно индикатора

Благодаря окошку индикатора, четко видно положение, в котором находится клапан ATM.



Возможность опломбирования защитной крышки и просмотра предварительной настройки.

Можно закрыть и опломбировать предохранительную крышку для защиты клапана ATM от изменения настроек, а благодаря окну, вы всегда сможете проверить температурные настройки клапана.

Функция защиты от ожога

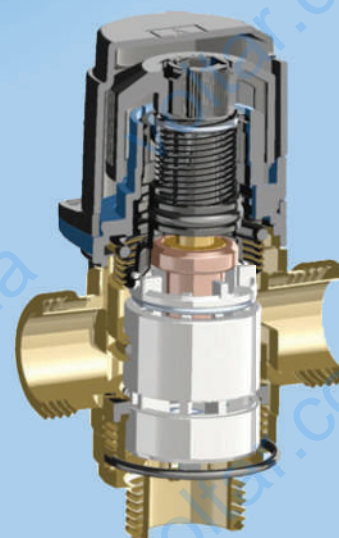
Отсутствие потока холодной воды приводит к отключению подачи горячей воды.

Большее значение Kvs

Значения Kvs 3,2 и 4,2 позволяют использовать клапаны ATM в системах, требующих большого расхода.

Инновационная внутренняя конструкция

Новая внутренняя конструкция эффективна в сложных гидравлических условиях. Кроме того, защитная пружина защищает термостатический элемент от случайного перегрева клапана.



ТЕРМОСТАТИЧЕСКИЕ СМЕСИТЕЛЬНЫЕ КЛАПАНЫ АТМ 700, АТМ 800

Термостатические смесительные клапаны АТМ 700 и АТМ 800 выполнены из латуни. Они имеют ручку со шкалой, которая позволяет установить необходимую температуру смешанной воды в диапазоне 35 – 60 °С или 20 – 43 °С. Пластиковая крышка исключает случайное изменение температуры. Функция защиты от ожога отключает подачу горячей воды в случае отключения холодной воды. Клапаны АТМ могут быть установлены во всех положениях.

Клапаны АТМ должны использоваться всегда, когда необходима защита пользователей от ожога или требуется быстрая реакция на изменение температуры или давления. Клапаны АТМ также позволяют безопасно нагревать воду в системах водопроводной воды, чтобы предотвратить появление бактерии Легионелла.

Термостатические смесительные клапаны АТМ 700 и АТМ 800 предназначены для систем горячего водоснабжения и напольного отопления, требующих большого расхода.

ТЕХНИЧЕСКИЕ ДАННЫЕ

| Параметр / часть | Значение / материал |
|-----------------------------------|------------------------|
| Максимальное рабочее давление | PN10 |
| Максимальная рабочая температура | 110 °С |
| Точность управления | ±2 °С |
| Материал | латунь CW617 and CW614 |
| Максимальная концентрация гликоля | 50 % |
| Кожух и крышка | ABS |
| Функция защиты от ожога | есть |

ТЕРМОСТАТИЧЕСКИЕ СМЕСИТЕЛЬНЫЕ КЛАПАНЫ АТМ 700, АТМ 800

| Артикул | Серия | DN | Соединение* | Температурный диапазон | Kvs (м³/час) |
|-----------|---------|----|-------------|------------------------|--------------|
| 12 761 10 | АТМ 761 | 20 | G 1" | 20 – 43 °С | 3,2 |
| 12 763 10 | АТМ 763 | 20 | G 1" | 35 – 60 °С | 3,2 |
| 12 881 10 | АТМ 881 | 25 | G 1 1/4" | 20 – 43 °С | 4,2 |
| 12 883 10 | АТМ 883 | 25 | G 1 1/4" | 35 – 60 °С | 4,2 |

* G - наружная резьба

Установка температуры смешанной воды на термостатических смесительных клапанах АТМ очень проста. Каждая цифра на шкале соответствует определенной температуре смешанной воды, как указано в таблице ниже:

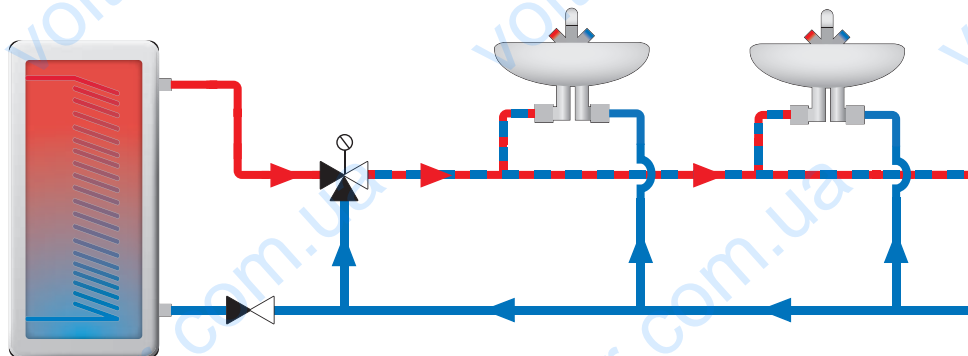
| Значение | Температура** | |
|----------|---------------------|---------------------|
| | диапазон 20 – 43 °С | диапазон 35 – 60 °С |
| 1 | 20 °С | 35 °С |
| 2 | 25 °С | 40 °С |
| 3 | 30 °С | 47 °С |
| 4 | 34 °С | 51 °С |
| 5 | 39 °С | 56 °С |
| 6 | 43 °С | 60 °С |

** точность ±2 °С

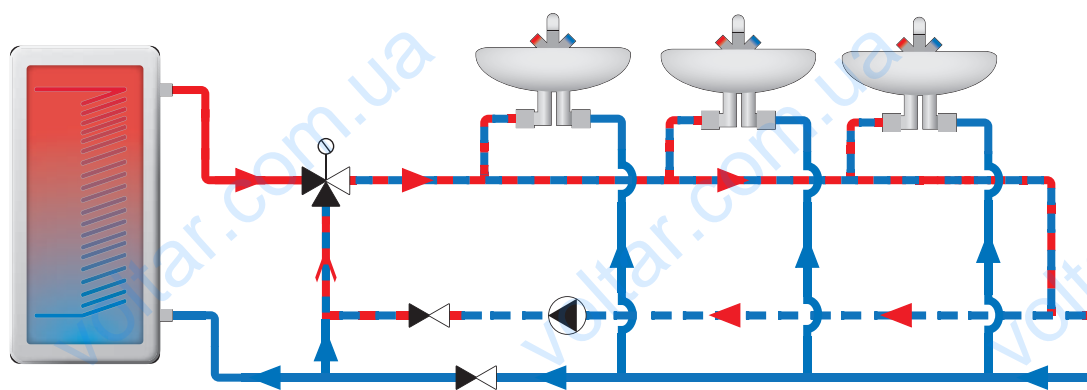


AFRISO

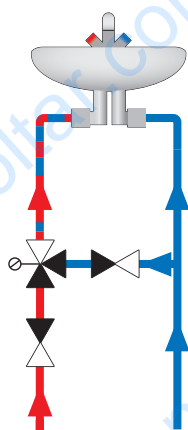
НАИБОЛЕЕ РАСПРОСТРАНЕННЫЕ ПРИМЕНЕНИЯ ВСЕХ КЛАПАНОВ ATM



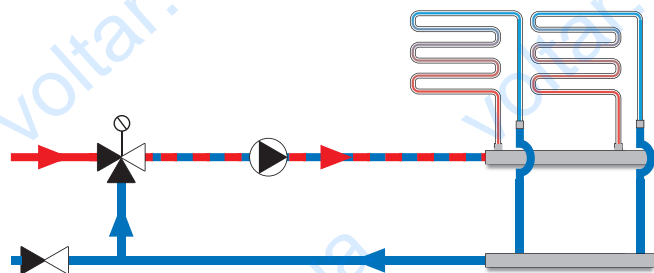
Термостатический смесительный клапан поддерживает постоянную (установленную) температуру горячей воды в нескольких водоразборных точках. Вы можете выбрать температурный диапазон 20 – 43 °С или 35 – 60 °С, в зависимости от системы.



Термостатический смесительный клапан поддерживает постоянную (установленную) температуру в контуре циркуляции горячей воды для нескольких водоразборных точек. Вы можете выбрать температурный диапазон 20 – 43 °С или 35 – 60 °С, в зависимости от системы.



Термостатический смесительный клапан ATM поддерживает постоянную (установленную) температуру в кране горячей воды. Вы можете выбрать температурный диапазон 20 – 43 °С или 35 – 60 °С, в зависимости от системы.



Термостатический смесительный клапан ATM поддерживает постоянную (установленную) температуру в системах напольного отопления. Клапаны с температурным диапазоном 20 – 43 °С оптимально подходят для данных систем.



AFRISO

С нами теплее!



AFRISO

С нами теплее!