



# Termostati in custodia ad immersione Encased immersion thermostats

9P2/9P6

9P2.11306  
9P6.99306

TERMOSTATI DI SICUREZZA  
SAFETY THERMOSTATS

## Dati Tecnici Technical Data

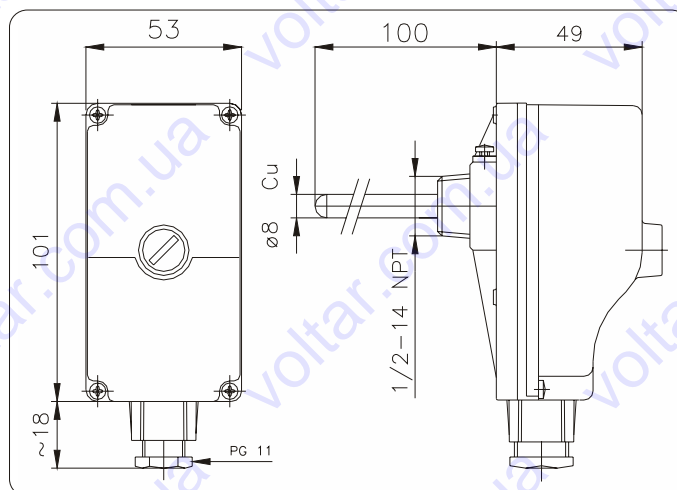
<b>9P2.11306</b>	
Campo di regolazione Adjustment range	90÷110°C
<b>9P6.99306</b>	
Taratura fissa Fixed calibration	100°C
<b>Generali General</b>	
Tolleranza Tolerance	+0 -6°C
Differenziale Differential	riarmo manuale manual reset
Gradiente termico Thermal gradient	1°C/min
Limite temperatura testa di comando Temperature limit of thermostat head	T 85
Temperatura max di sopportazione dell'elemento sensibile Sensing element max. Temperature resistance	T 120
Grado di protezione Il grado di protezione è garantito montando l'apparecchio: - In orizzontale - In verticale con il passacavo rivolto verso il basso	
Degree of protection The degree of protection is guaranteed mounting the device: - Horizontally - Vertically with the cable gland oriented downwards	IP43
Tipo di azione Type of action	
	1B
Portata contatti Contact rating	
	16 (4)A 250V~ - 6 (1)A 400V~
Classe di isolamento Degree of protection (class)	
	I
Categoria di sovratensione Over voltage category	
	II
Tensione impulsiva nominale Rated impulsive voltage	
	4 kV
Utilizzare cavi resistenti al calore To be used heat resistant cables	
	min. T 140
Messa a terra del dispositivo Device earthing	
	morsetti a vite screw clamp
Situazione di inquinamento del dispositivo di comando Pollution level of the control device	
	2
Omologhe Approvals	
	ISPESL - ENEC 03 - CE 0497



## Tipo di regolazione Type of adjustment

Regolazione Adjustment	Cod.
Interna Internal screwdriver	9P2.11306
Taratura fissa Fixed calibration	9P6.99306

## Disegno & Dimensioni Drawing & Dimensions



## Opzioni Options

Altri campi di temperatura sono disponibili su richiesta Other temperature ranges are available on request
Guaine da 150 e 200 mm sono disponibili su richiesta Pockets of 150 and 200 mm length are available on request
Versioni con contatti dorati sono disponibili su richiesta Versions with golden contacts are available on request

## Schema di collegamento Electrical wiring

