



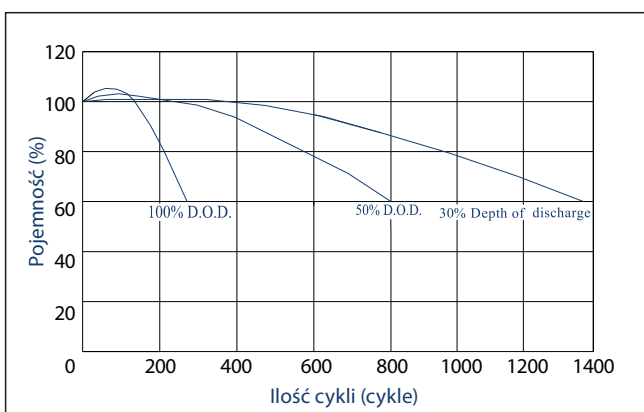
FM-12-150 12V 150Ah

Specyfikacja elektryczna

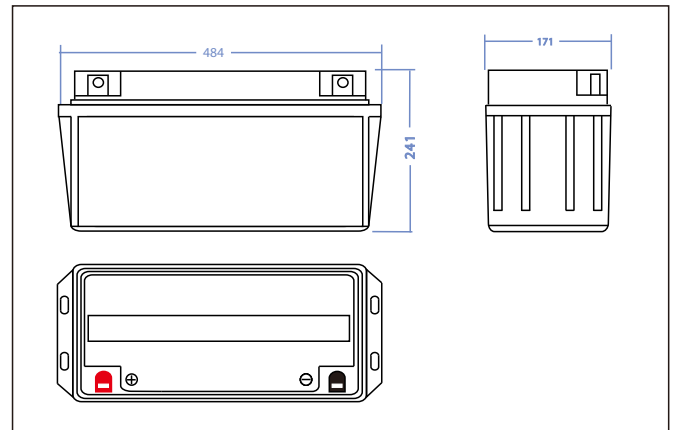
Pojemność 25°C(77°F)	10 godzin (15.0A) 5 godzin (25.5A) 1 godzina (82.5A)	150.0Ah 127.5Ah 90.0Ah
Pojemność w danej temperaturze (20 godzin)	40°C (104°F) 25°C (77°F) 0°C (32°F) -15°C (5°F)	102% 100% 85% 65%
Rezystancja wewnętrzna	Akumulator naładowany 77°F (25°C)	5m Ω
Samorozładowanie w 25°C (77°F)	3 miesiące 6 miesięcy 12 miesięcy	91% 82% 64%
Ładowanie	Cykliczne	Prąd ładowania początkowego mniejszy niż 37.5A 14.40 - 14.90V
	Buforowe	

1. Wykonane w technologii VRLA-GEL.
2. Zakres temperatur pracy -20 ~ +55°C.
3. Przeznaczony do pracy buforowej i cyklicznej.
4. Projektowana żywotność 12 lat dla temp 25°C.

Żywotność akumulatora dla pracy cyklicznej

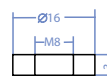


Wymiary (mm)



Rodzaj terminalu

Standardowy terminal T2

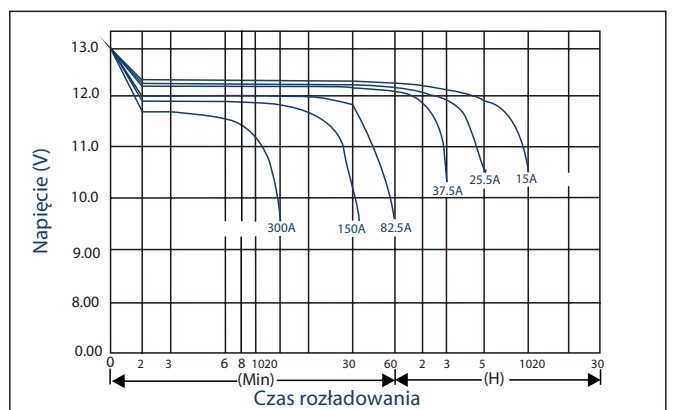


(w mm)

Specyfikacja techniczna

Nominalne napięcie	12V	
Nominalna pojemność (10 godzin)	150AH	
Wymiary	Długość	484 ±1mm (19.1 cali)
	Szerokość	171 ±1mm (6.73 cali)
	Wysokość obudowy	241 ±2mm (9.49 cali)
	Całkowita wysokość	241 ±2mm (9.49 cali)
Waga		Około 43,00kg (94.6 lbs)
Terminal standardowy		T2

Charakterystyka rozładowania w temperaturze 25°C



Stałoprądowa (25°C) stałomocowa (W 25°C) tabela rozładowania

czas		10min	15min	30min	1h	2h	3h	4h	5h	8h	10h	20h
9.60V	A	315	248	150.0	93.0	54.8	38.3	31.4	26.7	18.3	15.3	8.0
	W	3367	2705	1673	1055	631	447	368	315	217	180.8	95.9
9.90V	A	306.0	241.5	147.0	91.7	54.5	38.1	31.2	26.6	18.3	15.3	8.0
	W	3283	2649	1645	1042	628	445	367	314	217	181.5	95.8
10.20V	A	293	233	142.5	89.3	54.0	37.8	30.9	26.4	18.2	15.2	8.0
	W	3150	2560	1600	1018	625	442	364	312	215	180.0	95.7
10.50V	A	281	225	139.1	87.0	53.3	37.5	30.8	26.3	18.0	15.2	7.9
	W	3029	2486	1567	996	618	440	363	311	214	180.0	95.1
10.80V	A	264	213	134.0	84.8	51.9	36.5	29.9	25.5	17.4	15.0	7.9
	W	2859	2362	1515	974	604	428	353	303	207	178.5	94.5