

BF-HWC4, MWC5, HLC4, MLC5 SERIES

ДИСКОВЫЕ ПОВОРОТНЫЕ ЗАТВОРЫ, PN16
С РУЧНЫМ УПРАВЛЕНИЕМ ЧЕРЕЗ РУКОЯТКУ ИЛИ РЕДУКТОР

ПАСПОРТ ИЗДЕЛИЯ



ОСОБЕННОСТИ

- Широкий диапазон размеров
- Управляются вручную через рукоятку или редуктор
- 90° открытие/закрытие, 9 положений
- Корпус из чугуна/чугуна с шаровидным графитом с эпоксидным покрытием
- Тип монтажа: межфланцевый (Wafer) или межфланцевый/оконечный (Lug – с резьбовыми проушинами).

СПЕЦИФИКАЦИЯ

Размер	DN50...DN900
Номинальное давление	PN16
Температура среды	-10°C ... +110°C максимум
Утечка	нет видимой утечки
Тип среды	горячая и холодная вода
Фланцы	ISO 7005-2

Материал

Корпус	GG25 (для DN50...DN150) GGG40 (для DN200...DN600)
Шток	SS416
Диск	Никелированный чугун GGG40
Уплотнение седла	EPDM
Редуктор	Чугун
Рычаг	Чугун
Стопор (Detent)	Нейлон

ОБЩИЕ ДАННЫЕ

BF-HWC4/HLC4, BF-MWC5/MLC5 series ручные дисковые поворотные затворы разработаны для применения в системах ОВК (HVAC) с горячей и холодной водой в зданиях и сооружениях. В зависимости от модели, затворы управляются вручную через ручку или редуктор.

Тип монтажа для серии BF-HWC4/ BF-MWC5 межфланцевый (Wafer), для серии BF-HLC4/BF-HLC5 межфланцевый/ оконечный (Lug).

Таблица (1) Диаметры затворов

Диаметр	Модель No. (межфланцевый монтаж)	Макс. Kvs	Тип ручного управления	Вес ручного оператора (kg)	Общий вес (kg)
DN50	BF-MWC4-PN16-0050	109	Редуктор	5.2	7.7
DN65	BF-MWC4-PN16-0065	177	Редуктор	5.2	8.4
DN80	BF-MWC4-PN16-0080	243	Редуктор	5.2	8.8
DN100	BF-MWC4-PN16-0100	483	Редуктор	5.2	10.1
DN125	BF-MWC4-PN16-0125	822	Редуктор	5.2	12.2
DN150	BF-MWC4-PN16-0150	1,270	Редуктор	5.2	13
DN200	BF-MWC5-PN16-0200	2,550	Редуктор	13	25.9
DN250	BF-MWC5-PN16-0250	4,342	Редуктор	13	32.2
DN300	BF-MWC5-PN16-0300	6,708	Редуктор	15	47.5
DN350	BF-MWC5-PN16-0350	9,793	Редуктор	15	56.3
DN400	BF-MWC5-PN16-0400	13,467	Редуктор	57	118
DN450	BF-MWC5-PN16-0450	17,836	Редуктор	57	136
DN500	BF-MWC5-PN16-0500	22,933	Редуктор	57	185
DN600	BF-MWC5-PN16-0600	35,431	Редуктор	72	260
DN700	BF-MWC5-PN16-0700	45,199	Редуктор	85	361
DN800	BF-MWC5-PN16-0800	59,324	Редуктор	85	445
DN900	BF-MWC5-PN16-0900	81,923	Редуктор	124	830.8

DN50	BF-HWC4-PN16-0050	109	Ручка	0.7	3.2
DN65	BF-HWC4-PN16-0065	177	Ручка	0.7	4.1
DN80	BF-HWC4-PN16-0080	243	Ручка	0.7	4.5
DN100	BF-HWC4-PN16-0100	483	Ручка	0.9	5.8
DN125	BF-HWC4-PN16-0125	822	Ручка	0.9	7.9
DN150	BF-HWC4-PN16-0150	1,270	Ручка	0.9	8.7
DN200	BF-HWC5-PN16-0200	2,550	Ручка	2.3	14.7
DN250	BF-HWC5-PN16-0250	4,342	Ручка	3.2	20.7
DN300	BF-HWC5-PN16-0300	6,708	Ручка	3.2	30

Описание элементов & Габаритные размеры (мм)

а. Затворы диаметром DN50...200 с управлением через рукоятку (PN16)

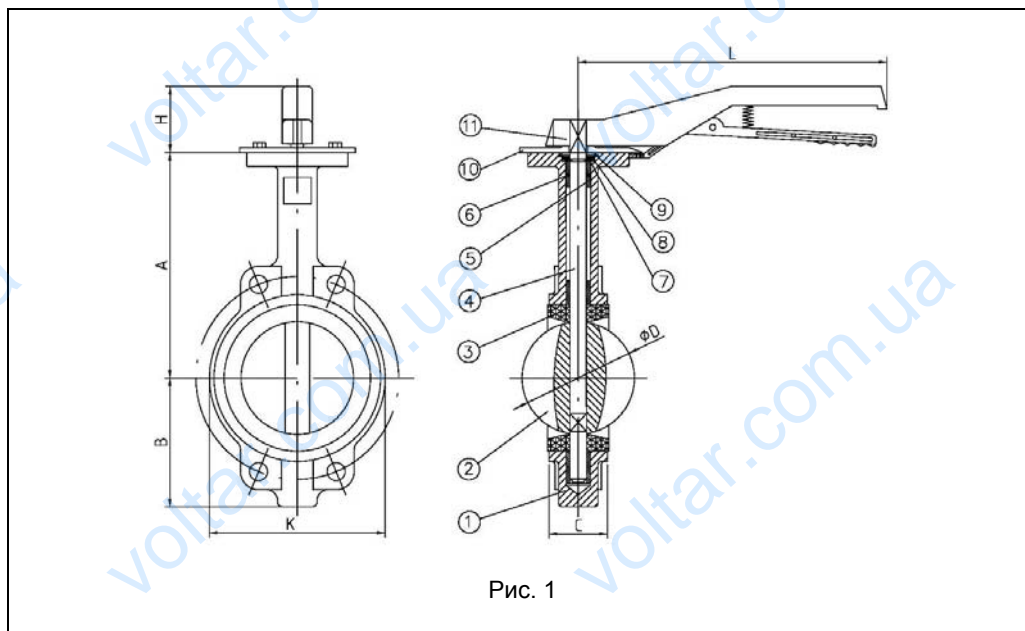


Рис. 1

• Описание элементов

Элемент №	1	2	3	4	5	6	7	8	9	10	11
Описание	Корпус	Диск	Прокладка	Шток	Вкладыш	О-Кольцо	Разрезная шайба	Шайба	Пружинное кольцо	Стопор	Рукоятка
Материал	GG25/40	GGG40	EPDM	SS416	PTFE	EPDM	ASTM 1020	SS304	SS304	Nylon	Чугун

• Габаритные размеры (мм)

Диаметр	A	B	C	D	H	L	K (Wafer)	K (Lug)
DN50	130.5	66.5	43	52.7	42	190	118	159
DN65	140	71	46	64.3	42	190	137	184
DN80	150	83	46	78.6	42	190	143	197
DN100	183	95	52	103.8	61	250	156	222
DN125	178	110	56	123.1	61	250	190	254
DN150	191	124	56	155.4	61	250	212	292
DN200	239	163	60	202.3	72	350	268	349
DN250	285	227	68	250.3	80	505	325	413
DN300	315	252	78	301.3	80	505	403	483

b. Затворы диаметром DN50...200 с управлением через редуктор (PN16)

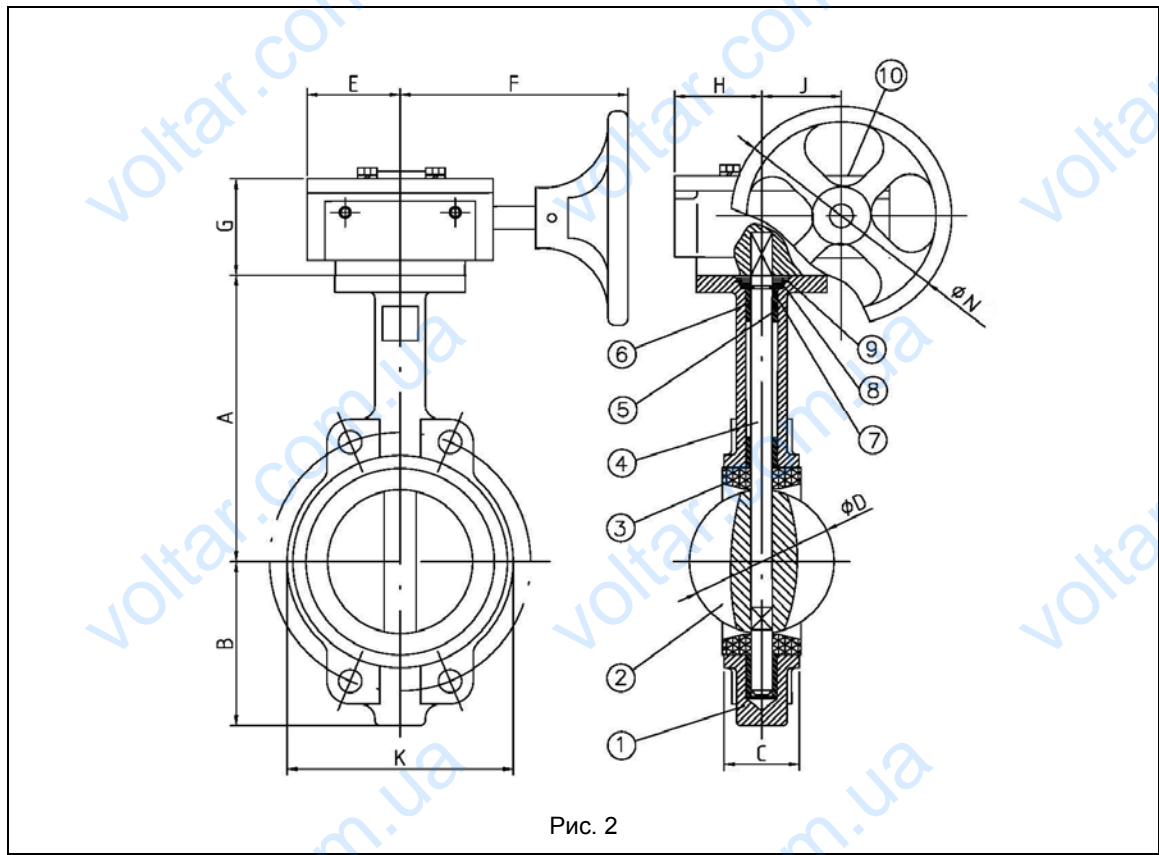


Рис. 2

• Описания элементов

Элемент №	1	2	3	4	5	6	7	8	9	10
Описание	Корпус	Диск	Прокладка	Шток	Вкладыш	О-Кольцо	Разрезная шайба	Шайба	Пружинное кольцо	Редуктор
Материал	GG25/40	GGG40	EPDM	SS416	PTFE	EPDM	ASTM 1020	SS304	SS304	Чугун

• Габаритные размеры (мм)

Диаметр затвора	A	B	C	D	H	F	J	K (Wafer)	K (Lug)	G	N
DN50	130.5	66.5	43	52.7	54	147	45	118	159	68	150
DN65	140	71	46	64.3	54	147	45	137	184	68	150
DN80	150	83	46	78.6	54	147	45	143	197	68	150
DN100	183	95	52	103.8	54	147	45	156	222	68	150
DN125	178	110	56	123.1	54	147	45	190	254	68	150
DN150	191	124	56	155.4	54	147	45	212	292	68	150
DN200	239	163	60	202.3	76.5	213	66	268	349	76	300

с. Затворы диаметром DN250...350 с управлением через редуктор (PN16)

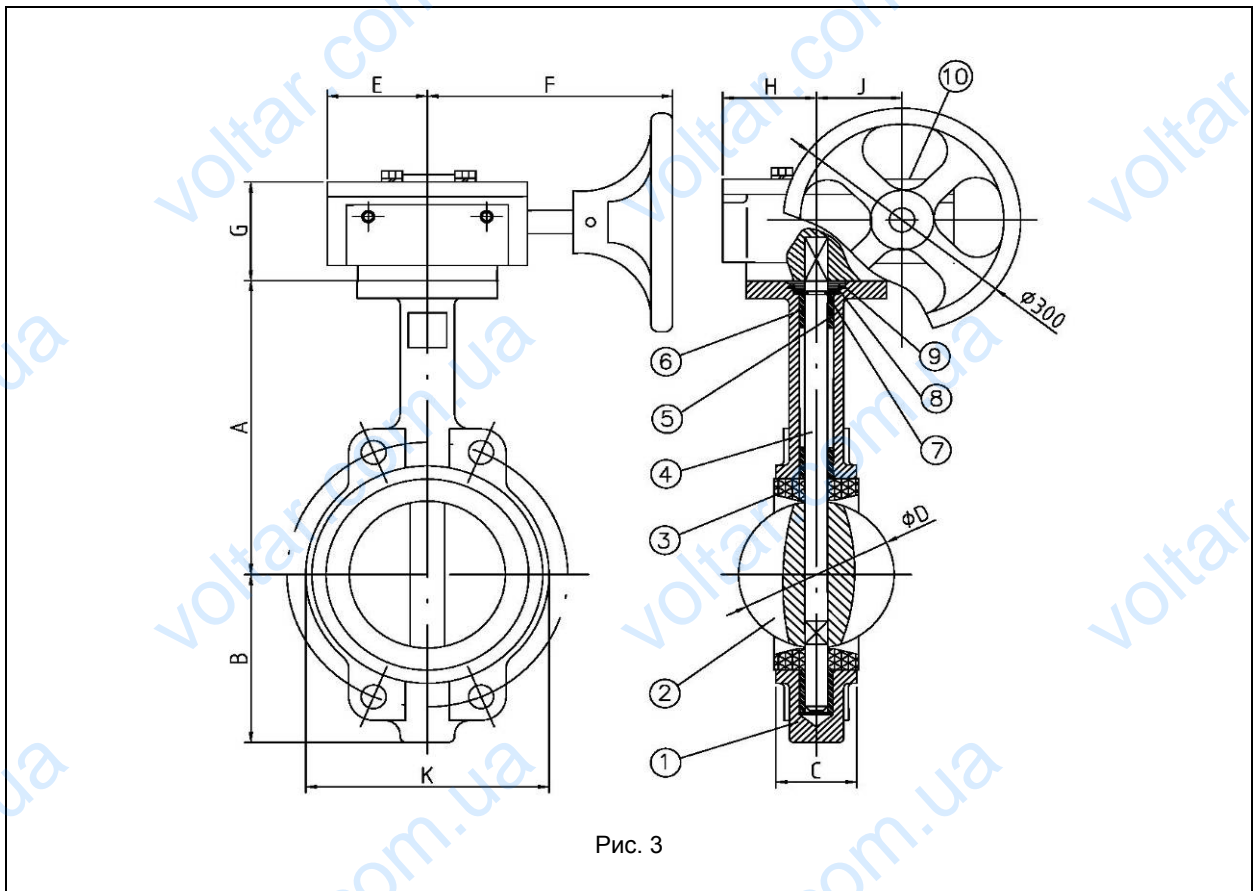


Рис. 3

• Описания элементов

Элемент №	1	2	3	4	5	6	7	8	9	10
Описание	Корпус	Диск	Прокладка	Шток	Вкладыш	О-Кольцо	Разрезная шайба	Шайба	Пружинное кольцо	Редуктор
Материал	GGG40	GGG40	EPDM	SS416	PTFE	EPDM	ASTM 1020	SS304	SS304	Чугун

• Габаритные размеры (мм)

Диаметр затвора	A	B	C	D	E	F	G	H	J	K (Wafer)	K (Lug)
DN250	285	227	68	250.3	102	250	86	75	63	325	413
DN300	315	252	78	301.3	102	227	83	81	80	403	483
DN350	368	267	78	333.3	81	227	83	81	80	436	527

d. Затворы диаметром DN400...500 с управлением через редуктор (PN16)

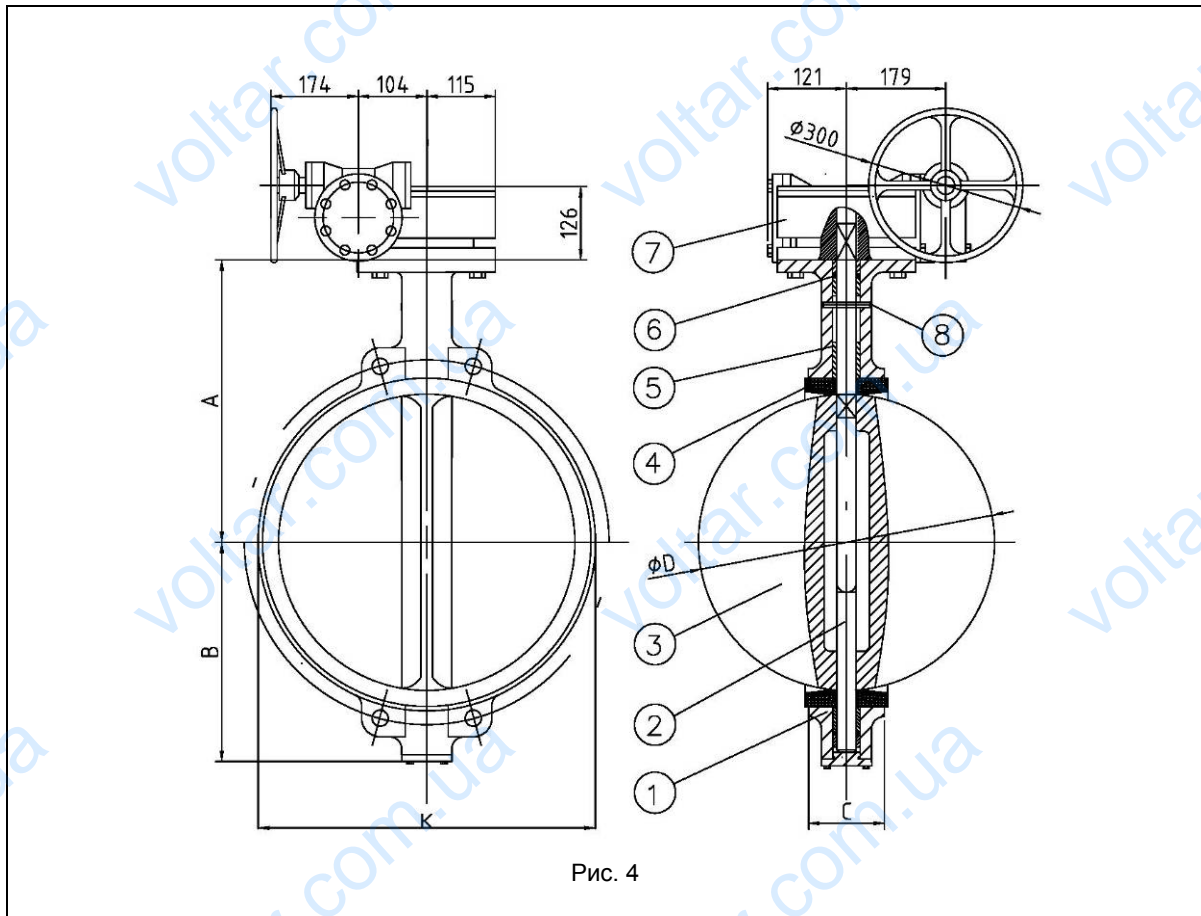


Рис. 4

• Описание элементов

Элемент №	1	2	3	4	5	6	7	8
Описание	Корпус	Шток	Диск	Прокладка	Вкладыш	О-кольцо	Редуктор	Pin
Материал	GGG40	SS416	GGG40	EPDM	PTFE	EPDM	Чугун	SS304

• Габаритные размеры (мм)

Диаметр затвора	A	B	C	D	K (Wafer)	K (Lug)
DN400	400	309	102	389.6	488	584
DN450	422	321	114	440.5	539	635
DN500	480	368	127	491.6	591	705

е. Заслонки диаметром DN600 с управлением через редуктор (PN16)

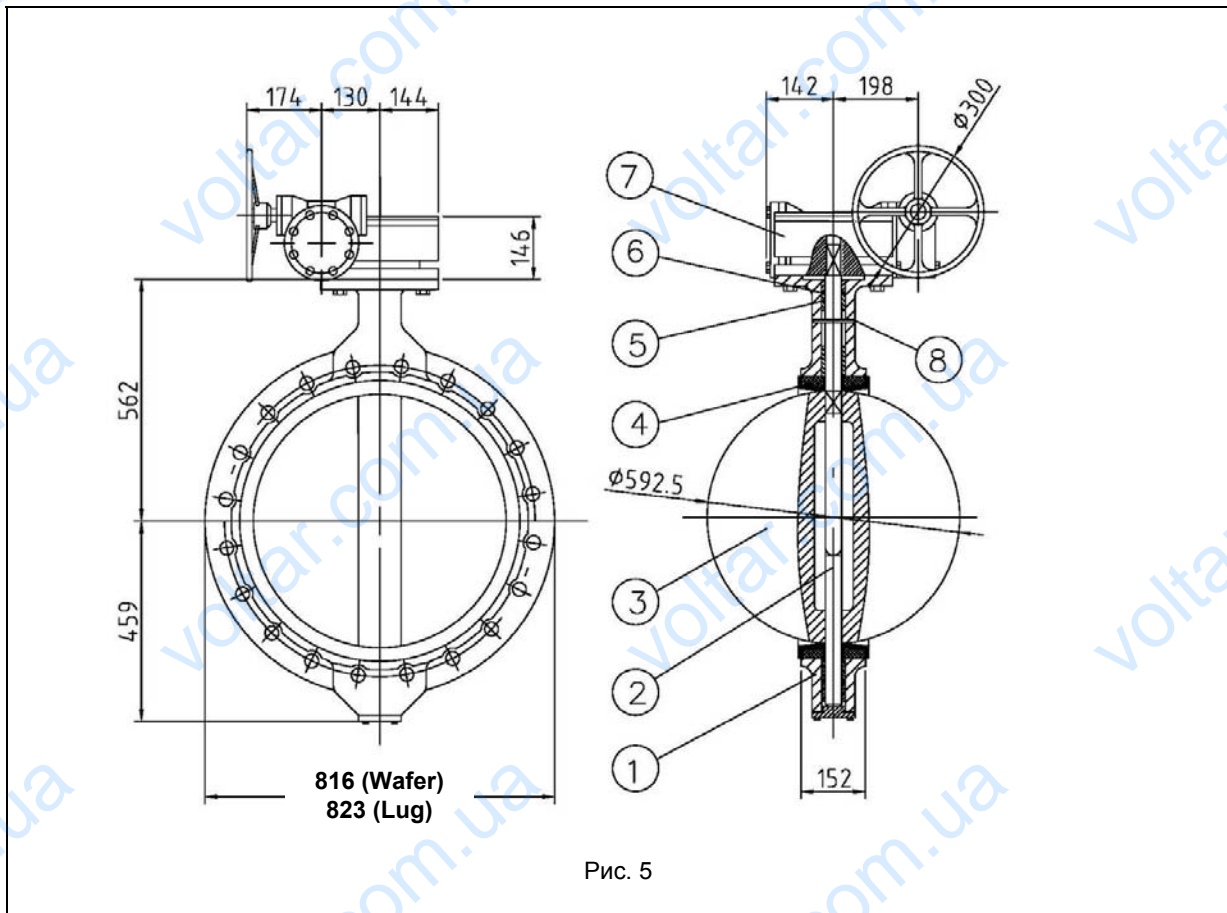


Рис. 5

• Описания элементов

Элемент №	1	2	3	4	5	6	7	8
Описание	Корпус	Шток	Диск	Прокладка	Вкладыш	O-ring	Редуктор	Штифт
Материал	GGG40	SS416	GGG40	EPDM	PTFE	EPDM	Cast Iron	SS304

f. Затворы диаметром DN700...900 с управлением через редуктор (PN16)

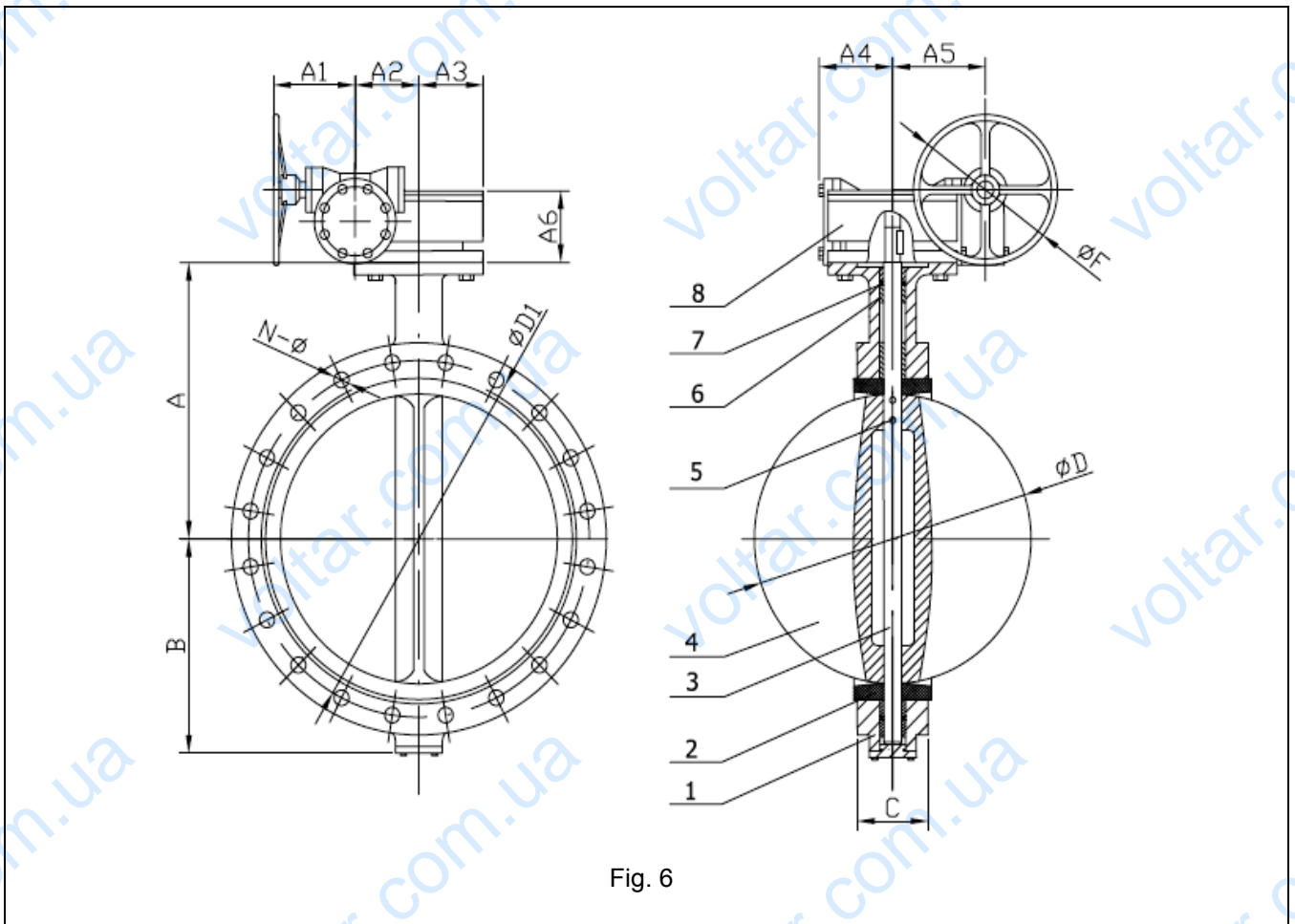


Fig. 6

• Описания элементов

Элемент №	1	2	3	4	5	6	7	8
Описание	Корпус	Уплотнение	Шток	Диск	Штифт	Вкладыш	О-кольцо	Редуктор
Материал	GGG40	EPDM	SS416	GGG40	SS416	PTFE	EPDM	Чугун

• Габаритные размеры (мм)

Диаметр затвора	A	B	C	ØD	ØD1	N-M (lug)	A1	A2	A3	A4	A5	A6	ØF
DN700	624	520	165	695	840	24-M33	165	162	189	244	183	157	400
DN800	672	591	190	745	950	24-M36	165	162	189	244	183	157	400
DN900	720	656	203	865	1050	28-M36	215	196	220	270	215	235	450

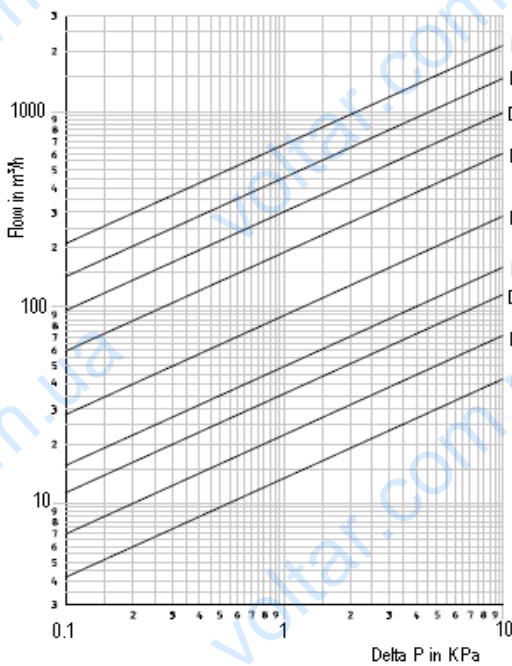
Таблица 2. Гидравлические Характеристики

В таблице ниже указаны Kvs при различных углах открытия:

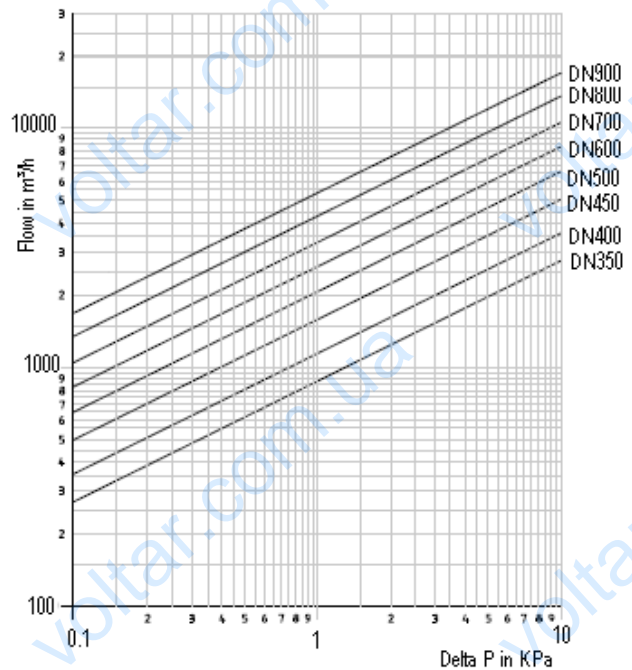
Диаметр затвора	Kvs при угле открытия затвора								
	10°	20°	30°	40°	50°	60°	70°	80°	90°
50	0.08	4.0	10	19	36	51	72	101	109
65	0.16	6.4	16	30	52	79	116	164	177
80	0.24	9.7	18	31	56	93	147	221	243
100	0.40	14	29	63	112	185	293	439	483
125	0.64	23	49	107	191	315	499	748	822
150	1.6	36	76	165	294	487	771	1,156	1,270
200	2.4	72	153	332	591	977	1,547	2,321	2,550
250	3.3	123	260	564	1,006	1,664	2,634	3,951	4,342
300	4.1	190	402	872	1,554	2,571	4,070	6,104	6,708
350	4.7	278	588	1,273	2,269	3,754	5,941	8,911	9,793
400	6.2	381	808	1,750	3,120	5,162	8,170	12,255	13,467
450	8.6	505	1,070	2,319	4,132	6,837	10,821	16,231	17,836
500	11	650	1,376	2,981	5,313	8,791	13,913	20,869	22,933
600	17	1,004	2,126	4,606	8,209	13,582	21,495	32,242	35,431
700	23	1281	2712	5876	10,476	17,326	27,421	41,131	45,199
800	30	1684	3318	7711	13,749	22,741	35,990	53,985	59,324
900	41	2321	4582	10,650	18,987	31,404	49,700	74,550	81,923

Пропускная способность и перепад давления

DN50~DN300



DN350~DN900

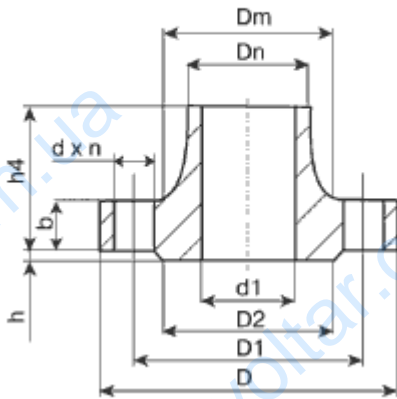


МОНТАЖ

Выбор фланцев

Строго рекомендуется установка поворотных затворов между воротниковыми фланцами (ГОСТ 12821-80).

Исполнение 1
с соединительным выступом



ВАЖНО

1. Убедитесь, перед началом монтажа, что внутренний диаметр фланцев (d_1) соответствует номинальному диаметру затворов
2. Применение фланцев с меньшим внутренним диаметром, чем номинальный диаметр затвора, может привести к заклиниванию и повреждению диска.
3. Применение фланцев с большим внутренним диаметром, чем номинальный диаметр заслонки, может привести к неполному закрыванию уплотнения диска и его дальнейшему повреждению.

Параметры фланцев Ру 16 бар (1,6 Мпа) (ГОСТ 12821-80)

DN, mm	Размеры, мм							n, шт.	Размеры, мм			Номинальный диаметр болтов
	d1	D	D1	D2	Dm	Dn	d		Ряд 1	b	h	
15	12	95	65	47	30	19	14	4	12	2	33	M12
20	18	105	75	58	38	26	14	4	12	2	36	M12
25	25	115	85	68	45	33	14	4	13	2	38	M12
32	31	135	100	78	55	39	18	4	13	2	40	M16
40	38	145	110	88	62	46	18	4	13	3	42	M16
50	49	160	125	102	76	58	18	4	15	3	45	M16
65	66	180	145	122	94	77	18	4	17	3	47	M16
80	78	195	160	133	105	90	18	8	17	3	50	M16
100	96	215	180	158	128	110	18	8	19	3		M16
125	121	245	210	184	156	135	18	8	19	3	57	M16
150	146	280	240	212	180	161	22	8	21	3		M20
200	202	335	295	268	240	222	22	12	23	3	58	M20
250	254	405	355	320	290	278	26	12	24	3	65	M24
300	303	460	410	370	345	330	26	12	28	4	66	M24
350	351	520	470	430	400	382	26	16	32	4	70	M24
400	398	580	525	482	445	432	30	16	38	4	75	M27
500	501	710	650	585	550	535	33	20	41	4	90	M30
600	602	840	770	685	650	636	36	20	43	5		M33
800	792	1020	950	905	850	826	39	24	45	5	95	M36

Особенности монтажа

- Затворы нельзя устанавливать, если фланцы не приварены к трубам. Слишком высокая температура (во время приварки фланцев к трубам) может повредить резиновое уплотнение затвора.
- Во время установки, диск затвора должен быть частично приоткрыт.
- Рекомендуется устанавливать поворотный затвор в горизонтальном положении штока затвора.
- Прокладки между фланцами и затвором применять не требуется. При неровной установке прокладки, может возникнуть протечка.
- После полной установки затвора 2-3 раза полностью откройте и закройте его.

СИСТЕМА ЗАКАЗНЫХ НОМЕРОВ

BF	ТИП. BF : дисковый поворотный затвор; BA : шаровой кран; GV : запорный клапан; GL : запорный клапан седельный; YS : Y-образный фильтр-грязевик; CV : обратный клапан					
-M	ТИП УПРАВЛЕНИЯ. M : редуктор; H : ручное управление; S : самодействие; Пробел , электрическое/пневматическое управление					
F	ПРИСОЕДИНЕНИЕ. W : межфланцевое (wafer); F : фланцевое присоединение; L : межфланцевое/оконечное (lug); P : резьбовое присоединение					
T	КОНСТРУКЦИЯ. T : трех эксцентриковая; C : концентрический диск; H : горизонтальная; R : rising stem; N : Non-rising stem; S : бесшумная; L : 2-ход. клапан					
9	МАТЕРИАЛ КОРПУСА. 2 : латунь; 3 : бронза; 4 : чугун; 5 : чугун с шаровидным графитом; 7 : нерж. сталь 304; 9 : литая сталь					
-PN25-	ДАВЛЕНИЕ. PN16 : PN16; PN25 : PN25; A125: ANSI 125; A300: ANSI 300					
0100	ДИАМЕТР, 0050 : DN50; 0100 : DN100; ...					
-X	СПЕЦ. ТРЕБОВАНИЯ. Пробел : по умолчанию; 2 : SUS304 диск; 3 : Alu. bronze valve disc					
BF	-M	F	T	9	-PN25-	0100

ИСПЫТАНИЯ И ПРИЕМКА

Продукция, указанная в данном паспорте, изготовлена, испытана и принята в соответствии с действующей технической документацией фирмы-изготовителя.

Испытание на прочность и герметичность всей системы следует производиться с учетом инструкций производителей установленного в ней оборудования.

МЕРЫ БЕЗОПАСНОСТИ

В целях соблюдения правил техники безопасности перед началом работ по демонтажу или обслуживанию дискового затвора необходимо убедиться в отсутствии давления в трубопроводе.

ТРАНСПОРТИРОВКА И ХРАНЕНИЕ

Транспортировка и хранение дискового затвора осуществляется в соответствии с требованиями ГОСТ 12893 – 83, ГОСТ 11881 – 76, ГОСТ 23866 – 87 и ГОСТ 12.2.063 – 81.

УТИЛИЗАЦИЯ

Утилизация изделий производится в соответствии с установленным на предприятии порядком (переплавка, захоронение, перепродажа), составленным в соответствии с Законами РФ №96-ФЗ “Об охране атмосферного воздуха”, №2060-1 “Об охране окружающей природной среды”, №89-ФЗ “Об отходах производства и потребления”, №52-ФЗ “Об санитарно-эпидемиологическом благополучии населения”, а также другими российскими и региональными нормами, актами, правилами, распоряжениями и пр., принятыми в использование указанных законов.

СЕРТИФИКАЦИЯ

дискового затвора сертифицированы в системе сертификации ГОСТ Р. Имеется сертификат соответствия.

СРОК СЛУЖБЫ И ГАРАНТИЙНЫЕ ОБЯЗАТЕЛЬСТВА

Срок службы дискового затвора при соблюдении рабочих диапазонов согласно паспорту и проведении необходимых сервисных работ - 7 лет с начала эксплуатации.

Изготовитель - поставщик гарантирует соответствие дискового затвора техническим требованиям при соблюдении потребителем условий транспортировки, хранения, монтажа и эксплуатации.

Гарантийный срок эксплуатации и хранения дискового затвора - 12 месяцев со дня продажи или 18 месяцев с момента производства.

Дата продажи «_ _» _____ 20__ г.

Подпись продавца _____

Печать продающей организации

Honeywell

Направление Бытовой Автоматики

ЗАО «Хоневелл»

121059, г. Москва, Киевская ул., 7

Тел.: (495) 797-99-13, 796-98-00

Факс: (495) 796-98-92

<http://www.honeywell-ec.ru>

Возможно внесение изменений без предварительного уведомления.

BF-MFT9, BF-FT9 SERIES

ЗАТВОР ДИСКОВЫЙ ПОВОРОТНЫЙ
С РЕДУКТОРНЫМ ПРИВОДОМ, PN25

ПАСПОРТ ИЗДЕЛИЯ



ОБЩЕЕ

Дисковые затворы серии BF-MFT9-PN25 с ручным управлением через редуктор разработаны для установки в системах горячей и холодной воды, и могут применяться как в малых системах, так и в крупных системах большого здания с давлением до 25 бар, а также в качестве запорной арматуры в тепловых сетях.

Дисковые затворы серии BF-FT9-PN25 разработаны для тех же применений, что и BF-MFT9, но они управляются электрическими приводами.

ОСОБЕННОСТИ

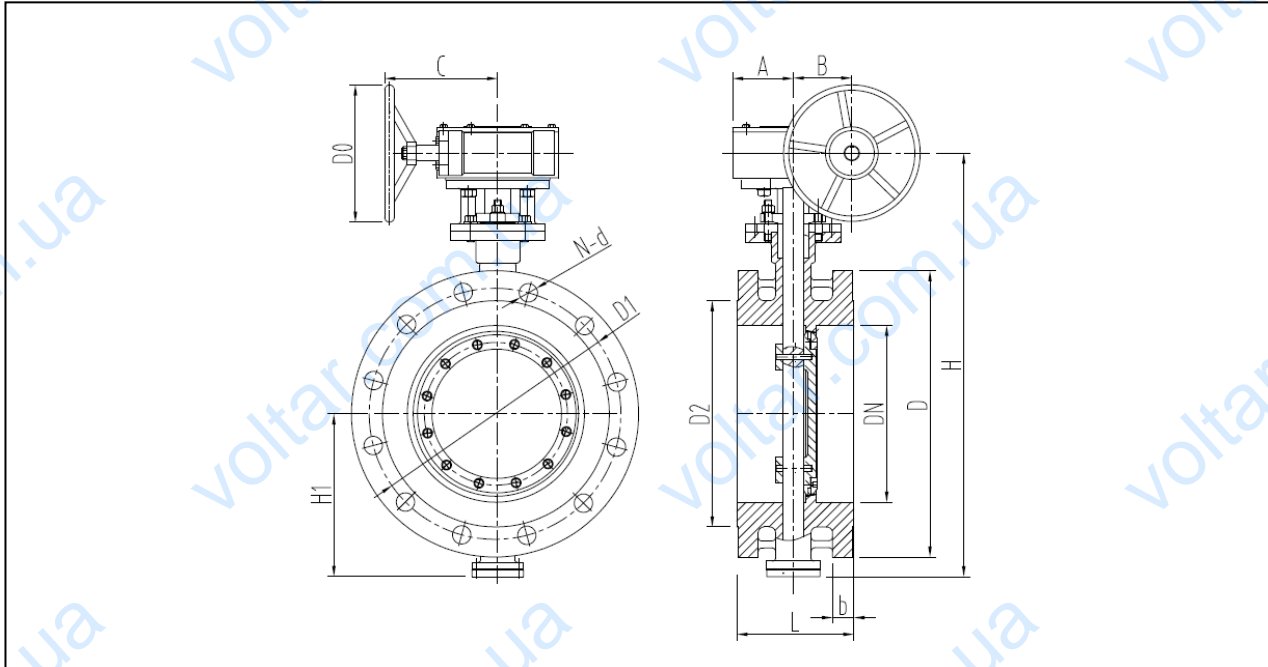
- 3-х эксцентриковая конструкция
- Жесткое уплотнение
- Статическое давление PN25
- Корпус из стали
- Шток из нержавеющей стали
- Фланцевое присоединение
- Редуктор с ручным управлением (для BF-MFT9)
- Управление через электрический привод (для BF-FT9)

СПЕЦИФИКАЦИЯ

Диаметры	DN50...DN1200
Номинальное давление	PN25
Температура среды	-30°C - +250°C
Материал корпуса	WCB с покрытием
Материал штока	2Cr13
Материал диска	WCB with plating
Уплотнительное кольцо	0Cr13
Уплотнитель	SS304+графит
Редуктор	чугун
Утечка	Визуально не определяется (flowing direction)
Среда	Горячая и холодная вода
Стандарт фланцев	ISO7005-1 (GB/T 9113)
Испытательное давление	37.5 bar

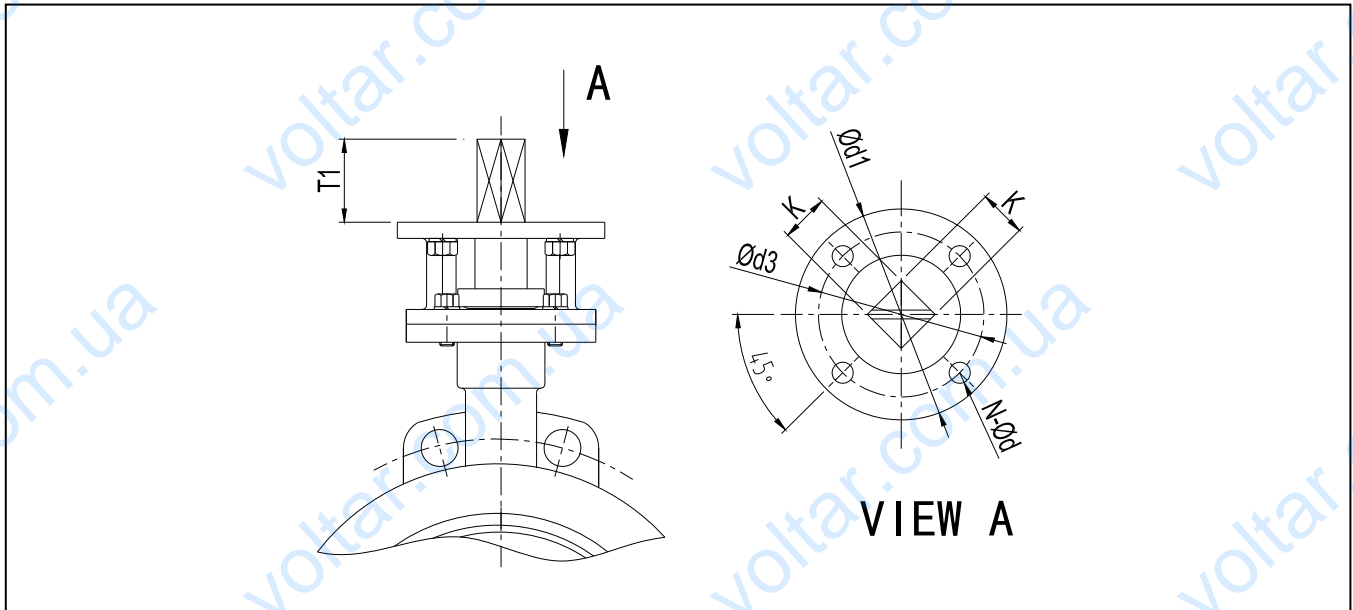
РАЗМЕРЫ (мм)

- Габаритные размеры (мм)- PN25



Диаметр затвора	D	D1	D2	b	n-φd	L	H	H1	A	B	C	D0	Weight (kg)
DN50	165	125	99	20	4-φ18	108	355	125	53	50	106	150	15
DN65	185	145	118	22	4-φ18	112	365	135	53	50	106	150	16
DN80	200	160	132	24	8-φ18	114	378	145	53	50	106	180	17
DN100	235	190	156	24	8-φ18	127	412	150	53	50	106	180	23
DN125	270	220	184	26	8-φ22	140	450	170	53	50	106	180	26
DN150	300	250	211	28	8-φ22	140	528	197	84	80	143	220	45
DN200	360	310	274	30	12-φ22	152	602	220	84	80	143	280	56
DN250	425	370	330	32	12-φ22	165	682	265	113	108	200	320	91
DN300	485	430	389	34	12-φ22	178	812	302	113	108	200	320	126
DN350	555	490	448	38	16-φ22	190	870	330	150	144	330	350	170
DN400	620	550	503	40	16-φ26	216	978	380	150	144	330	350	205
DN450	670	600	548	46	20-φ26	222	1003	395	150	144	330	350	245
DN500	730	660	609	48	20-φ26	229	1098	440	150	144	330	350	380
DN600	845	770	720	48	20-φ30	267	1273	500	193	184	360	350	520
DN700	960	875	820	50	24-φ42	292	1408	565	230	220	370	450	630
DN800	1085	990	928	54	24-φ48	318	1558	625	230	220	370	450	810
DN900	1185	1090	1028	58	28-φ48	330	1683	675	290	279	515	450	1000
DN1000	1320	1210	1140	62	28-φ55	410	1833	745	290	279	515	500	1400
DN1200	1530	1420	1350	70	32-φ55	470	2042	860	290	279	515	500	2100

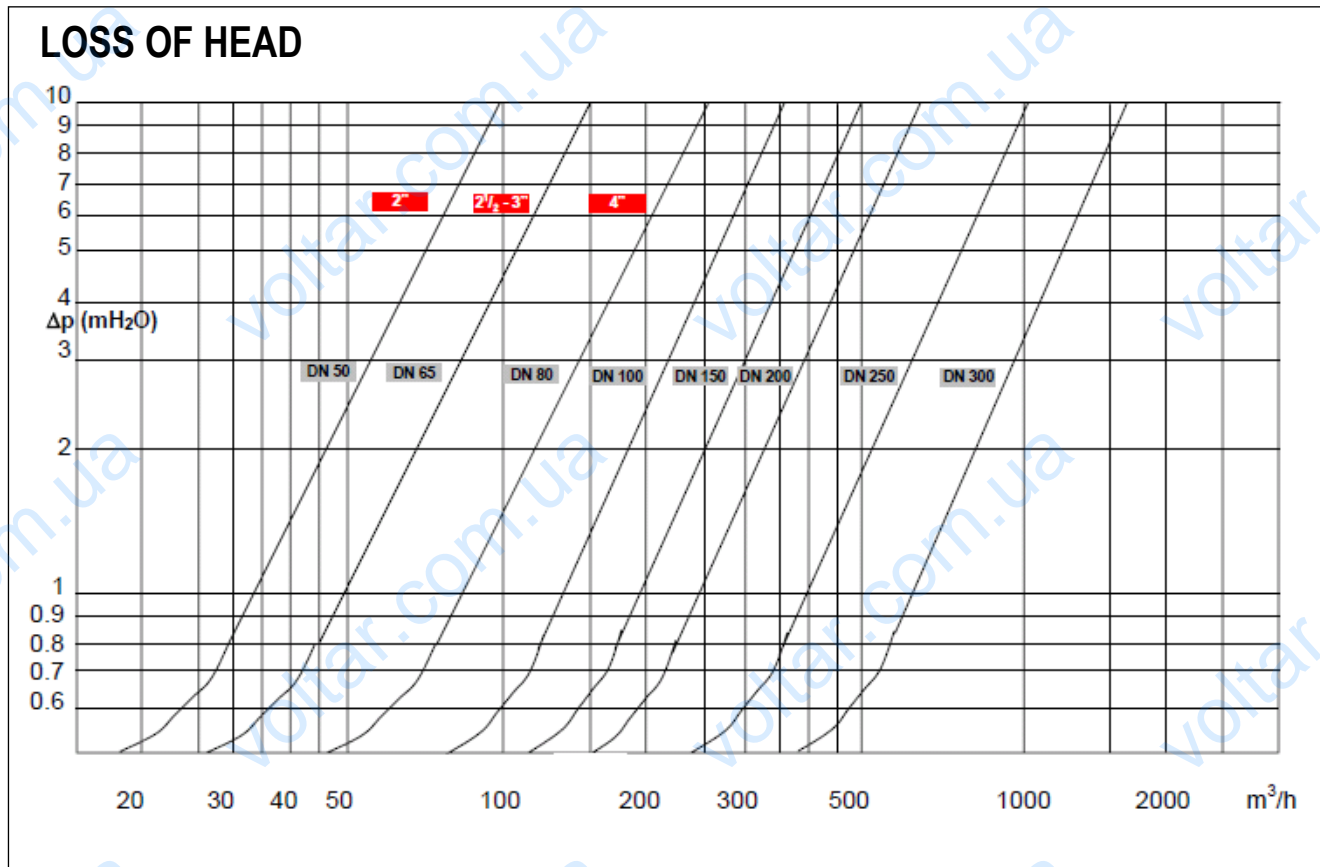
- Верхняя часть затвора



Модель затвора	$\Phi d1$	$\Phi d3$	КхК	T1	N- Φd	Усилие привода (Нм)
BF-FT9-PN25-0050	82	50	11X11	15	4- $\Phi 8$	50
BF-FT9-PN25-0065	102	70	14X14	29	4- $\Phi 10$	90
BF-FT9-PN25-0080	102	70	14X14	29	4- $\Phi 10$	90
BF-FT9-PN25-0100	125	70	17X17	29	4- $\Phi 10$	150
BF-FT9-PN25-0125	150	102	22X22	39	4- $\Phi 12$	400
BF-FT9-PN25-0150	150	102	22X22	39	4- $\Phi 12$	400
BF-FT9-PN25-0200	150	102	22X22	39	4- $\Phi 12$	600
BF-FT9-PN25-0250	170	140	22X22	39	4- $\Phi 18$	1000
BF-FT9-PN25-0300	170	140	27X27	39	4- $\Phi 18$	1500
BF-FT9-PN25-0350	210	165	36X36	49	4- $\Phi 22$	2500
BF-FT9-PN25-0400	210	165	36X36	49	4- $\Phi 22$	3500
BF-FT9-PN25-0450	221	165	45X45	76	4- $\Phi 22$	4000
BF-FT9-PN25-0500	300	254	45X45	92	4- $\Phi 22$	6000
BF-FT9-PN25-0600	300	254	55X55	110	8- $\Phi 18$	8000

Примечание:

- 1) Выше указанные модели не имеют управляющего органа и могут быть укомплектованы электрическим или пневматическим приводом.
- 2) Значение в графе «Усилие привода» основано на перепаде давления в 20 бар и служит только для справки. Строго рекомендуется выбирать усилие привода, основываясь на реальных рабочих условиях.



УСТАНОВКА

ПРЕДОСТЕРЕЖЕНИЕ!

Никакие затворы при установке нельзя подгонять ударами молотка!

1. При установке фланцев соблюдайте строгую соосность и параллельность.
2. Направление стрелки на корпусе затвора должно полностью совпадать с направлением потока. При вертикальной установке, направление потока должно быть вверх!
3. Затягивайте болты по диагонали. Не затягивайте болты слишком сильно во избежание повреждения фланцев или затвора.
4. Upon valve installed, open the valve, and flush the pipeline thoroughly.

СИСТЕМА ЗАКАЗНЫХ НОМЕРОВ

BF	ТИП. BF : поворотная заслонка; BA : шаровой клапан; GV : запорный клапан; GL : запорный клапан; YS : Y-образный фильтр-грязевик; CV : обратный клапан						
	-M	ТИП УПРАВЛЕНИЯ. M : редуктор; H : ручное управление; S : самодействие; Пробел , электрическое/пневматическое управление					
		F ПРИСОЕДИНЕНИЕ. W : межфланцевое (wafer); F : фланцевое присоединение; L : межфланцевое/оконечное (lug); P : резьбовое присоединение					
		T КОНСТРУКЦИЯ. T : трех эксцентриковая; C : концентрический диск; H : горизонтальная; R : rising stem; N : Non-rising stem; S : бесшумная; L : 2-ходовая					
		9 МАТЕРИАЛ КОРПУСА. 2 : латунь; 3 : бронза; 4 : чугун; 5 : чугун с шаровидным графитом; 7 : нерж. сталь 304; 9 : литая сталь					
		-PN25- ДАВЛЕНИЕ. PN16 : PN16; PN25 : PN25; A125: ANSI 125; A300: ANSI 300					
		0100 ДИАМЕТР, 0050 : DN50; 0100 : DN100; ...					
		-X СПЕЦ. ТРЕБОВАНИЯ. Пробел : по умолчанию; 2 : SUS304 диск; 3 : Alu. bronze valve disc					
BF	-M	F	T	9	-PN25-	0100	

ИСПЫТАНИЯ И ПРИЕМКА

Продукция, указанная в данном паспорте, изготовлена, испытана и принята в соответствии с действующей технической документацией фирмы-изготовителя.

Испытание на прочность и герметичность всей системы следует производиться с учетом инструкций производителей установленного в ней оборудования.

МЕРЫ БЕЗОПАСНОСТИ

В целях соблюдения правил техники безопасности перед началом работ по демонтажу или обслуживанию дискового затвора необходимо убедиться в отсутствии давления в трубопроводе.

ТРАНСПОРТИРОВКА И ХРАНЕНИЕ

Транспортировка и хранение дискового затвора осуществляется в соответствии с требованиями ГОСТ 12893 – 83, ГОСТ 11881 – 76, ГОСТ 23866 – 87 и ГОСТ 12.2.063 – 81.

УТИЛИЗАЦИЯ

Утилизация изделий производится в соответствии с установленным на предприятии порядком (переплавка, захоронение, перепродажа), составленным в соответствии с Законами РФ №96-ФЗ «Об охране атмосферного воздуха», №2060-1 «Об охране окружающей природной среды», №89-ФЗ «Об отходах производства и потребления», №52-ФЗ «Об санитарно-эпидемиологическом благополучии населения», а также другими российскими и региональными нормами, актами, правилами, распоряжениями и пр., принятыми в использование указанных законов.

СЕРТИФИКАЦИЯ

дискового затвора сертифицированы в системе сертификации ГОСТ Р. Имеется сертификат соответствия.

СРОК СЛУЖБЫ И ГАРАНТИЙНЫЕ ОБЯЗАТЕЛЬСТВА

Срок службы дискового затвора при соблюдении рабочих диапазонов согласно паспорту и проведении необходимых сервисных работ - 7 лет с начала эксплуатации.

Изготовитель - поставщик гарантирует соответствие дискового затвора техническим требованиям при соблюдении потребителем условий транспортировки, хранения, монтажа и эксплуатации.

Гарантийный срок эксплуатации и хранения дискового затвора - 12 месяцев со дня продажи или 18 месяцев с момента производства.

Дата продажи «__» _____ 20__ г.

Подпись продавца _____

Печать продающей организации _____

Honeywell

Направление Бытовой Автоматики

ЗАО «Хоневелл»

121059, г. Москва, Киевская ул., 7

Тел.: (495) 797-99-13, 796-98-00

Факс: (495) 796-98-92

<http://www.honeywell-ec.ru>

Возможно внесение изменений без предварительного уведомления.