

# BPS 25-S

## электронасосы циркуляционные с «мокрым» ротором



■ BPS 25-S

### Область применения

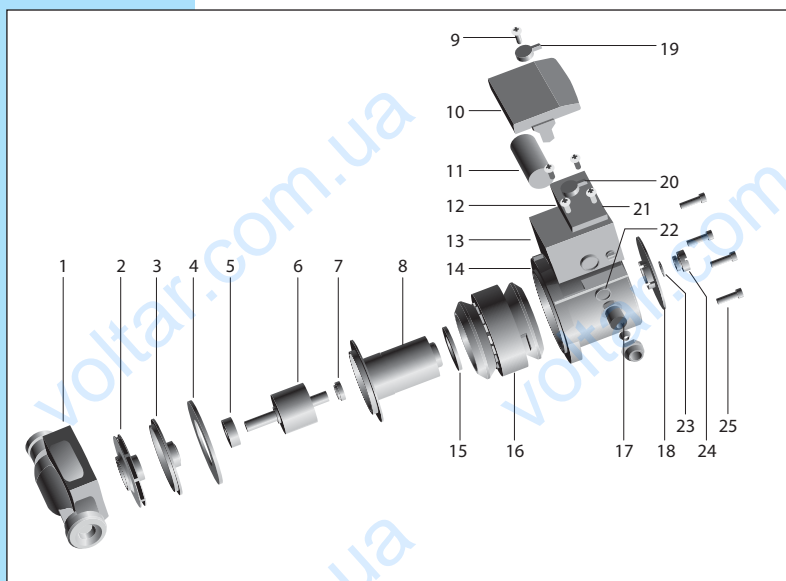
Электронасосы циркуляционные BPS 25-S предназначены для перекачивания рабочих жидкостей в одно- и двухтрубных системах отопления открытого и закрытого типа, в том числе использующих энергию солнца, в тепловых насосах, в системах кондиционирования воздуха при стабильном или слабо меняющемся расходе рабочей жидкости

### Краткая техническая характеристика

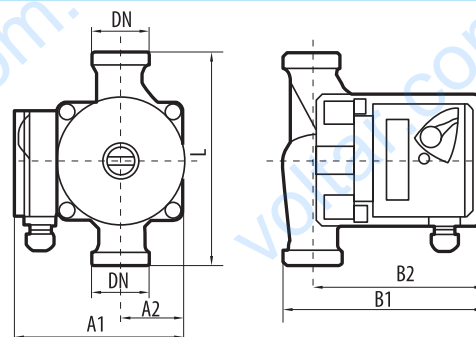
- Максимальный напор до 8,5 м
- Максимальная объемная подача до 5,5 м<sup>3</sup>/ч (1,53 л/с)
- Количество рабочих скоростей – три
- Монтажная длина 130 мм и 180 мм

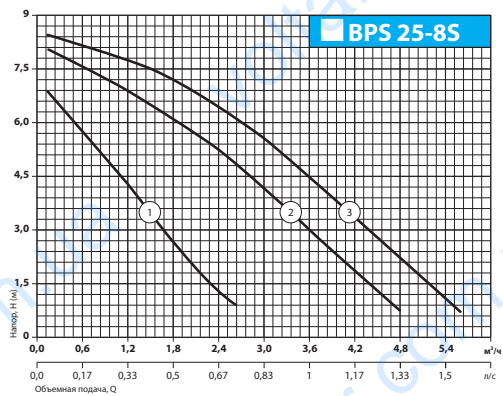
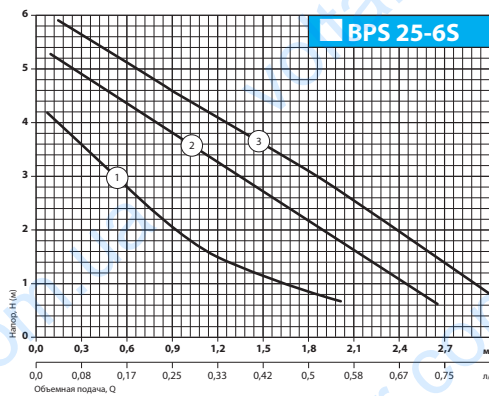
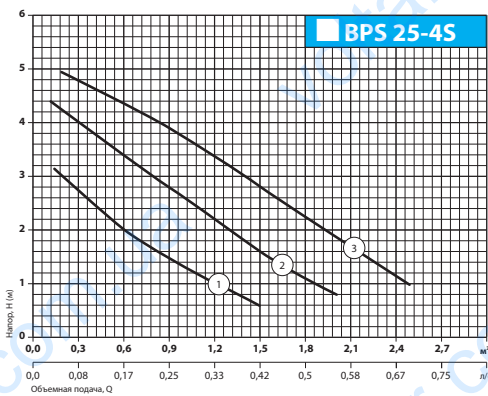


№	НАИМЕНОВАНИЕ	№	НАИМЕНОВАНИЕ
1	корпус насосной камеры	14	корпус двигателя
2	колесо рабочее	15	кольцо уплотнительное
3	отражатель	16	статор
4	кольцо уплотнительное	17	ввод кабеля
5	подшипник радиальный керамический	18	накладка информационная
6	ротор	19	рукоятка переключателя скорости
7	подшипник радиальный керамический	20	переключатель скорости
8	гильза статора защитная	21	панель выводов
9	винт	22	кольцо уплотнительное
10	крышка коробки выводов	23	кольцо уплотнительное
11	конденсатор	24	пробка резьбовая
12	винт	25	винт
13	коробка выводов		



Модель	Размеры, мм						Масса, кг
	A1	A2	B1	B2	L	DN	
BPS 25-4S-130					130		2,3
BPS 25-4S-180	124	46	132	105	180		2,5
BPS 25-6S-130					130	G1½-B	2,7
BPS 25-6S-180	124	46	132	105	180		2,8
BPS 25-8S-180	135	50	155	130	180		4,2





Характеристики приведены для воды без газа с плотностью 1,0 кг/дм<sup>3</sup>, кинематической вязкостью 1 мм<sup>2</sup>/с, температурой 20 °С, при высоте всасывания 0 м

Допуски согласно стандарту ДСТУ 6134 (ISO 9906), Приложение А

Соответствует стандартам  
ДСТУ IEC 60335-2-51:2007, ДСТУ ГОСТ 6134:2009, ДСТУ 3135.0-95

Модель	Скорость	Потребляемая мощность (P1), Вт	Максимальная объемная подача, Qmax		Объемная подача, Q							
					м <sup>3</sup> /ч	л/с	0	0,5	1	1,5	2,0	2,5
					л/с	0	0,14	0,28	0,42	0,56	0,69	
BPS 25-4S-130 BPS 25-4S-180	3	62	2,5	0,69	5,1	4,5	3,6	2,8	1,9	1,1		
	2	48	2,0	0,56	4,6	3,6	2,6	1,7	0,9			
	1	32	1,5	0,42	3,5	2,2	1,3	0,6				

Модель	Скорость	Потребляемая мощность (P1), Вт	Максимальная объемная подача, Qmax		Объемная подача, Q								
					м <sup>3</sup> /ч	л/с	0	0,5	1	1,5	2,0	2,5	3
					л/с	0	0,14	0,28	0,42	0,56	0,69	0,83	
BPS 25-6S-130 BPS 25-6S-180	3	100	3	0,83	6,1	5,3	4,5	3,7	2,8	1,8	0,8		
	2	70	2,5	0,69	5,4	4,4	3,5	2,7	1,7	1,1			
	1	55	2,0	0,56	4,4	3	1,8	1,1	0,8				

Модель	Скорость	Потребляемая мощность (P1), Вт	Максимальная объемная подача, Qmax		Объемная подача, Q							
					м <sup>3</sup> /ч	л/с	0	1	2	3	4	5
					л/с	0	0,28	0,56	0,83	1,11	1,39	
BPS 25-8S-180	3	182	5,5	1,53	8,5	8,1	6,9	5,5	3,8	1,7		
	2	170	4,5	1,25	8,2	7,3	5,9	4,1	2,3			
	1	145	2,5	0,69	7	5,1	2,1					

**ПРИМЕЧАНИЕ:**  - точка максимального КПД  
 - зона нормальной работы (рабочий диапазон)

## Ограничения

- Рабочая жидкость: чистые невязкие, неагрессивные жидкости, не содержащие твердых частиц или волокон, сходные с водой по плотности и химической активности
- Общая жесткость жидкости, не более 700 мкг-экв/кг
- Содержание соединений железа, не более 500 мкг/кг
- Содержание растворенного кислорода, не более 50 мкг/кг
- Содержание нефтепродуктов, не более 1 мг/кг
- Значение pH 7,0-9,5
- Максимальное содержание гликоля: 50%
- Максимальное рабочее давление: 1 МПа (10 бар)
- Предельные нижнее и верхнее значения температуры перекачиваемой жидкости от -10 °С до +110 °С
- Максимальная температура окружающей среды: +40 °С
- Во избежание кавитационного шума давление на всасывании должно быть не менее 1,5 м водяного столба при температуре +90 °С

## Конструктивные особенности

- Моноблочные горизонтальные с одним рабочим колесом
- Корпус насосной камеры из чугуна
- Колесо рабочее -центробежное, закрытого типа, выполнено из термостойкого полимера
- Вал из металлокерамики
- Подшипники скольжения радиального типа из металлокерамики
- Гильза статора защитная из нержавеющей стали AISI 304
- Отражатель из нержавеющей стали AISI 304
- Корпус двигателя из алюминия
- Гайки соединительные в комплекте
- Укомплектован кабелем питания

## Двигатель

- Асинхронный двухполюсный с короткозамкнутым «мокрым» ротором, трехскоростной
- Охлаждение двигателя перекачиваемой жидкостью
- Переключение скоростей осуществляется механическим трехпозиционным переключателем
- Степень защиты IP44
- Класс нагревостойкости изоляции H
- Однофазное исполнение с установленным в коробку выводов конденсатором
- Напряжение питания: 220 В, 50 Гц
- Режим работы: продолжительный