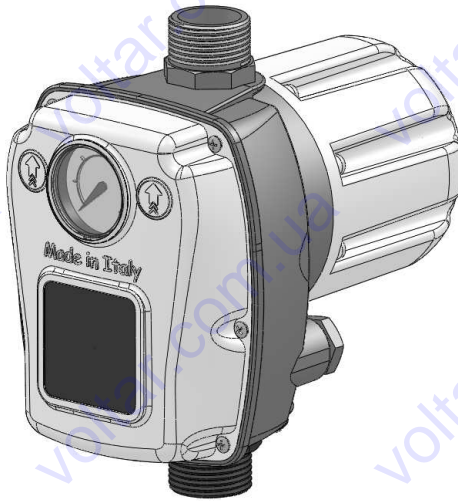


Brio Tank



SK Návod na použitie

GR το εγχειρίδιο οδηγιών

PT Instruções para el uso

Ara كىل امل لىل

RUS Инструкция по эксплуатации

PL Instrukcja obsługi

Manuale d'istruzioni

Owner's manual

Bedienungsanweisung

Manuel d'instructions

Manual de instrucciones

Návod k použití

I

EN

DE

F

E

CZ



CE DECLARATION OF CONFORMITY

IT - Con la presente si dichiara che la macchina qui di seguito indicata, in base alla sua concezione, al tipo di costruzione e nella versione da noi introdotta sul mercato, è conforme ai requisiti fondamentali di sicurezza e di sanità delle direttive CE. In caso di modifiche apportate alla macchina senza il nostro consenso, la presente dichiarazione perde ogni validità.

EN - It is hereby declared that the machine specified herein, according to the specific design, type of construction and version released onto the market, complies with the essential health and safety requirements of EC directives. In the event of modifications to the machine without prior authorisation, this declaration will be rendered null and void.

FR - Nous déclarons par la présente que la machine indiquée ci-dessous, telle qu'elle a été conçue, construite et commercialisée par notre entreprise, est conforme aux exigences fondamentales de sécurité et de santé des directives CE. En cas de modifications apportées à la machine sans notre accord, la présente déclaration n'a plus aucune validité.

ES - Con la presente se declara que la máquina mencionada a continuación, según su diseño, tipo de fabricación y en la versión comercializada, responde a los requerimientos fundamentales de seguridad y de sanidad de las directivas CE. En caso de modificaciones hechas a la máquina sin nuestra autorización, esta declaración pierde su validez.

DE - Hiermit erklären wir, dass die wie folgt genannte Maschine aufgrund ihres Konzepts, der Bauart und der von uns auf den Markt eingeführten Ausführung den grundsätzlichen Anforderungen bezüglich der Sicherheit und der Gesundheit der EG-Richtlinien entspricht. Falls die Maschine ohne unsere Zustimmung geändert wird, verliert diese Erklärung jegliche Gültigkeit.

MODEL: BRIO TANK
TYPE: BK-XX-X-XX-XXX

<i>DIRETTIVA:</i>	<i>CON RIFERIMENTO A:</i>	<i>ANNO MARCHIATURA:</i>
<i>DIRECTIVE:</i>	<i>WITH REFERENCE TO:</i>	<i>MARKING YEAR:</i>
<i>DIRECTIF :</i>	<i>CONCERNANT:</i>	<i>ANNÉE D'INSCRIPTION:</i>
<i>DIRETTIVA:</i>	<i>REFERENTE A:</i>	<i>AÑO DE LA MARCA:</i>
<i>RICHTLINIEN:</i>	<i>MIT BEZUG AUF:</i>	<i>MARKIERUNGS-JAHR:</i>
2006/95/EC LVD	EN 60730-1/A2:2008 EN 60730-2-6:2008	13
2004/108/EC EMC	EN 61000-6-3/A2:2012 EN 61000-6-1:2007	13
2011/65/EC ROHS	EN 50581:2012	13

Tribano, 11 Jan. 2013

Mr. Demetrio Bertazzo

Italtecnica srl
Viale Europa 31
35020 Tribano (PD) Italy
Tel. +39 049 9585388
Fax. +39 049 5342439
www.italtecnica.com

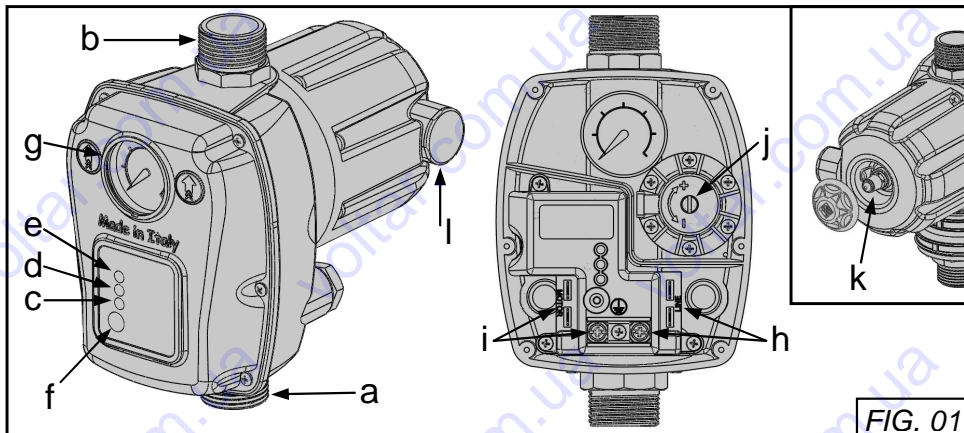


FIG. 01

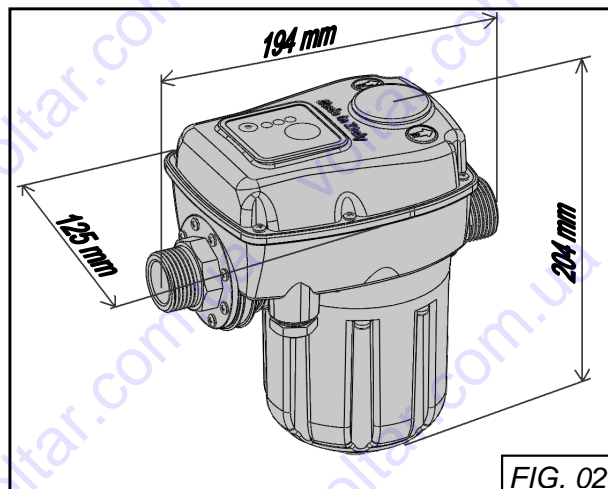


FIG. 02

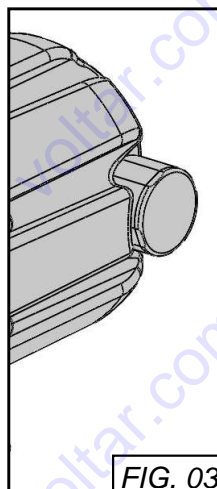


FIG. 03

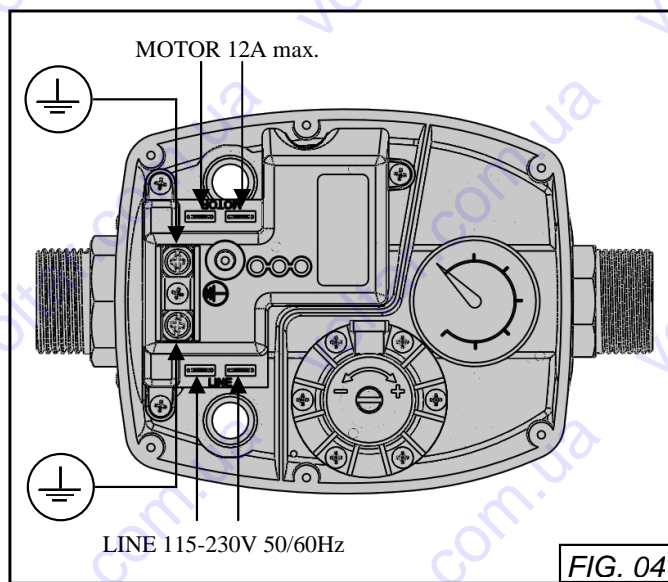
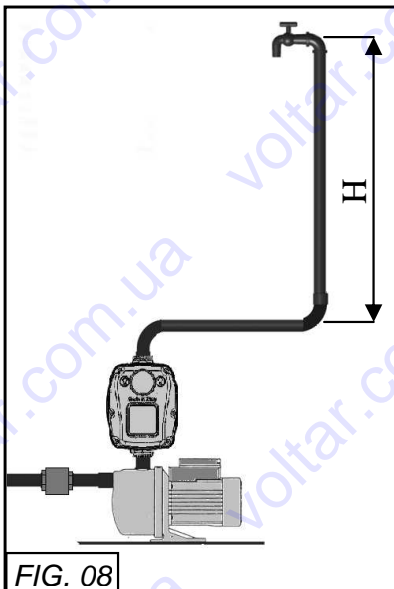
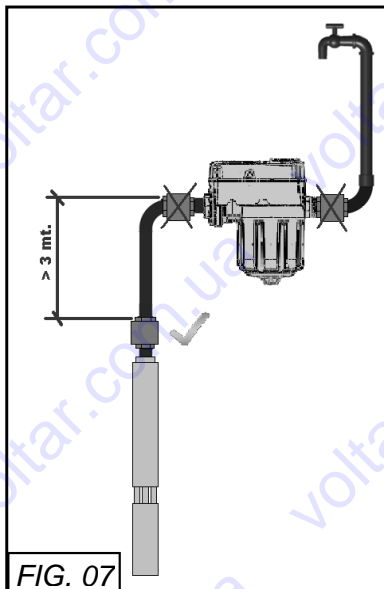
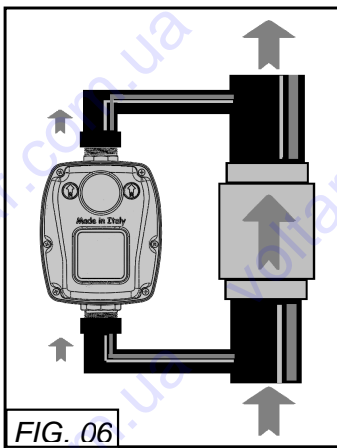
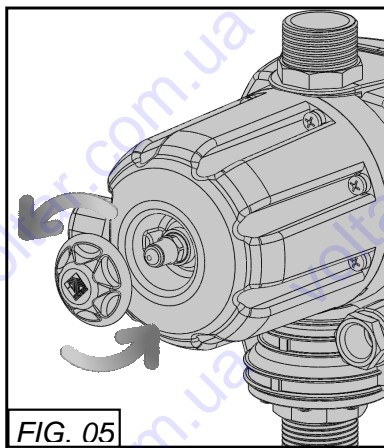


FIG. 04



1. INFORMAZIONI DI SICUREZZA



LEGGERE ATTENTAMENTE QUESTO MANUALE
D'ISTRUZIONI PRIMA DELL'INSTALLAZIONE O
MESSA IN FUNZIONE.

Per evitare scosse elettriche e scongiurare il pericolo d'incendio attenersi scrupolosamente a quanto segue:

- Prima di qualsiasi intervento sezionare l'apparecchio dalla rete elettrica.
- Assicurarsi che la linea elettrica di allacciamento alla rete e le eventuali prolunghe abbiano una sezione del cavo adeguata alla potenza della pompa e che le connessioni elettriche non siano raggiungibili dall'acqua.
- Utilizzare sempre un interruttore differenziale automatico con $ID_n=30\text{mA}$ nel caso di impiego in piscine, laghetti o fontane.

ATTENZIONE: all'arresto della pompa le condotte risulteranno in pressione, pertanto, prima di un qualsiasi intervento, sarà opportuno aprire un rubinetto per scaricare l'impianto.

Il dispositivo non è idoneo per l'impiego con acqua salata, acque nere di fognatura, liquidi esplosivi, corrosivi o pericolosi.

2. GARANZIA

La ditta costruttrice garantisce il prodotto per un periodo di 24 mesi dalla vendita; l'apparecchio deve essere restituito assieme al presente manuale d'istruzioni riportante nell'ultima pagina la data di installazione.

La garanzia decade nel caso in cui l'apparecchio venga manomesso, smontato o danneggiato per cause imputabili ad un uso non corretto e/o ad una installazione impropria, venga impiegato per usi per i quali non sia stato destinato, venga installato in condizioni ambientali non idonee oppure collegato ad un impianto elettrico non conforme alle normative vigenti.

La ditta costruttrice declina ogni responsabilità derivante da danni a cose e/o persone causati dalla mancata installazione dei necessari dispositivi elettrici di protezione a monte dell'apparecchio, oppure derivanti da una installazione non eseguita "a regola d'arte".

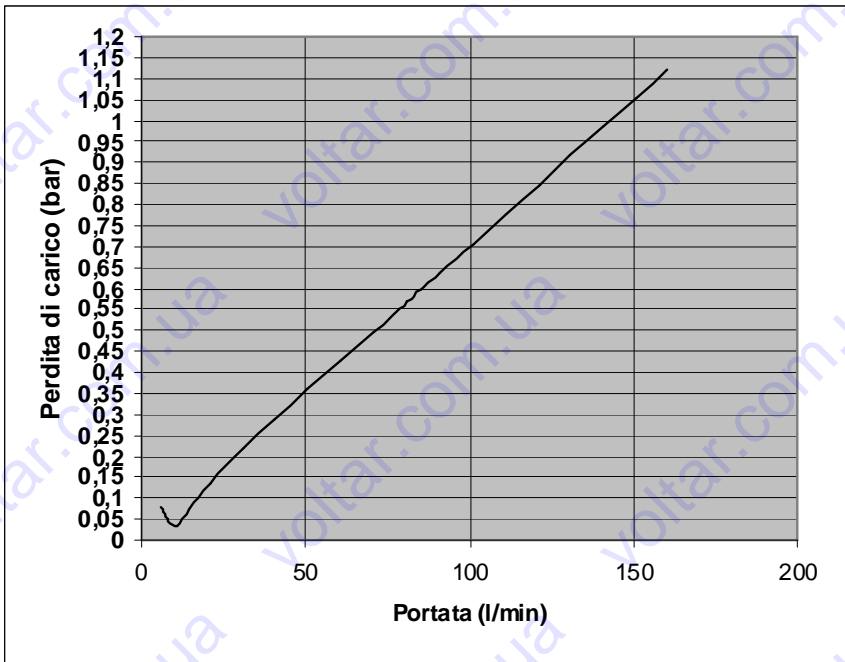
L'installazione e la manutenzione del presente apparecchio deve essere eseguita da personale specializzato, in grado di comprendere a pieno quanto illustrato nel presente manuale d'istruzioni.

La ditta costruttrice non si assume alcuna responsabilità per danni a cose e/o persone derivanti dal mancato intervento di una delle protezioni interne, ad eccezione del risarcimento dell'apparecchio stesso se ancora coperto da garanzia.

3. DATI TECNICI

Alimentazione:115-230VAC \pm 10% 50/60Hz
Consumo in stand-by.....<0,25W
Corrente max.: 12 A
Campo pressione di intervento:1÷3,5 Bar
Pressione max. ammissibile: 10 Bar
Volume lordo del vaso.....0,4l
Pre-carica di fabbrica del vaso.....1.0Bar
Temperatura max. liquido:50°C
Temperatura minima di impiego.....5°C
Temperatura massima di impiego.....50°C
Temperatura di immagazzinamento.....-10÷50°C
Conessioni:1" GAS maschio
Grado di protezione:IP 65
Tipo (Rif. EN 60730-1):.....1.C
Manometro \varnothing 40mm 0:12 bar/0:170 psi
Grado di inquinamento.....III
Categoria di sovratensione.....III
Prova della biglia (Ball Pressure Test).....85°C
Coppia di fissaggio dei pressacavi.....2,5÷3,0Nm
Coppia di fissaggio connessioni idrauliche.....max.8,0Nm

GRAFICO PERDITE DI CARICO



4. DESCRIZIONE

Brio Tank è un'apparecchiatura che consente di automatizzare l'avvio e l'arresto di una elettropompa, con prevalenza superiore ad almeno 2 Bar, in relazione rispettivamente all'abbassamento della pressione (apertura rubinetti) e all'arresto del flusso nell'impianto (chiusura rubinetti) in cui esso è montato. Brio Tank assolve l'importante funzione di arresto della pompa in mancanza d'acqua, proteggendola così da dannosi funzionamenti a secco.

E' in grado inoltre, tramite un temporizzatore, di farla ripartire automaticamente per verificare un'eventuale successiva presenza d'acqua (solo per le versioni dotate di reset automatico).

La presenza del vaso di espansione da 0,4 Litri garantisce la riduzione dei colpi di ariete e le eventuali ripartenze dovute a piccole perdite nell'impianto.

La presenza del manometro assicura il controllo della pressione d'intervento e quella dell'impianto. Verifica altresì la presenza di eventuali perdite nell'impianto stesso.

Ove previsto, il manometro secondario installato sulla parte posteriore del vaso garantisce la verifica del corretto valore di pre-carica (Fig. 03)



Si consiglia l'utilizzo di Brio Tank in impianti dove sia certo il passaggio di acqua priva di sedimenti. Se ciò non fosse possibile è necessario installare un filtro in ingresso all'apparecchio.



Si sconsiglia di installare l'apparecchio all'interno di pozzetti o di scatole stagne dove potrebbe verificarsi una forte condensazione. Se esiste il rischio che la temperatura ambiente produca la formazione di ghiaccio, è opportuno proteggere opportunamente il Brio Tank e la pompa.

5. PARTI E COMPONENTI

La Fig. 01 rappresenta le parti che compongono il dispositivo:

a	Raccordo di ingresso	h	Morsetti di alimentazione
b	Raccordo di uscita	i	Morsetti del motore (pompa)
c	Spia di rete	j	Vite di regolazione pressione di avvio pompa
d	Spia di pompa in funzione	k	Valvola di pre-carica vaso
e	Spia di errore (marcia a secco)	l	Manometro pre-carica (optional)
f	Tasto di reset		
g	Manometro impianto		

6. FUNZIONAMENTO

L'apparecchio attiva la pompa per circa 15 secondi nel momento in cui viene alimentato. I successivi avviamenti della pompa avvengono in corrispondenza del raggiungimento del valore della pressione di intervento quando, per effetto dell'apertura di un rubinetto, si produce un calo della pressione nell'impianto. Diversamente poi dai sistemi pressostato-vaso, la condizione di arresto della pompa non è stabilita dal raggiungimento di una determinata pressione nell'impianto ma dalla riduzione a valori minimi del flusso.

Una volta verificata tale condizione l'apparecchio ritarda l'arresto effettivo di un tempo variabile tra i 7 e i 15 secondi; la logica di temporizzazione è volta a ridurre la frequenza di intervento della pompa in condizione di basso flusso.

7. INSTALLAZIONE

7.a COLLEGAMENTO IDRAULICO

Installare l'apparecchio, in posizione verticale od orizzontale, in un qualsiasi punto posto tra la mandata della pompa ed il primo utilizzo in modo che la direzione della freccia posta sul coperchio corrisponda alla direzione del fluido nella tubazione (Fig. 08) . Assicurarsi della perfetta tenuta stagna delle connessioni idrauliche. Nel caso si utilizzi una pompa con pressione massima superiore a 10 bar è necessario installare un riduttore di pressione in ingresso all'apparecchio o un dispositivo meccanico di limitazione della pressione tarato a 10 bar.



ATTENZIONE: ad esclusione delle pompe sommerse, la valvola di ritegno posta in uscita della pompa ed in ingresso al Brio Tank, può creare anomalie durante il normale funzionamento del dispositivo stesso (mancato arresto della pompa).

Se per qualsiasi motivo si rendesse necessario installare una valvola di ritegno prima del Brio Tank, la stessa deve essere posizionata ad almeno 3 metri di distanza dal dispositivo (Fig. 07).

Nel caso di portate molto elevate, per ridurre le perdite di carico, è possibile installare il Brio Tank in modalità "by-pass" come mostrato in Fig.06, allacciandolo in parallelo ad una valvola di non ritorno posizionata sulla mandata principale.

7.b COLLEGAMENTO ELETTRICO

Per il collegamento elettrico della versione fornita senza cavi, da eseguirsi unicamente da personale qualificato, attenersi allo schema in Fig. 04; inoltre nel caso si utilizzi una pompa con potenza superiore a 500 W e la temperatura ambiente sia maggiore di 25°C è necessario utilizzare per il cablaggio cavi con resistenza termica non inferiore a 105°C. Per il cablaggio utilizzare esclusivamente i relativi terminali forniti con il dispositivo. Nella versione con cavi di collegamento inclusi è sufficiente connettere la spina di alimentazione della pompa alla presa del Brio Tank e successivamente la spina di quest'ultimo ad una presa di corrente. I dispositivi forniti già completi di cavi elettrici da 1mm² sono idonei per carichi massimi fino a 10A. Per carichi superiori i cavi elettrici in dotazione devono essere sostituiti, da parte di personale qualificato, con cavi da almeno 1.5mm².



L'elettropompa collegata deve essere opportunamente protetta da sovraccarichi.

8. REGOLAZIONE DELLA PRESSIONE DI AVVIO



ATTENZIONE: Agendo sulla vite di regolazione non si modifica la pressione massima erogata dalla pompa!

La pressione di intervento è pre-impostata al valore 1,5 bar ottimale per la maggior parte delle applicazioni; per ottenere pressioni di intervento diverse agire sulla vite posta sulla flangia interna contrassegnata con i simboli + e -.

Può essere necessario regolare la pressione d'intervento:

1) Se il rubinetto d'utilizzo più elevato è situato a più di 15 metri al di sopra del Brio Tank (Fig. 08 – Hmax: 30 mt)

2) Per le applicazioni di pompe in carico, cioè quando la pressione di carico si addiziona con quella della pompa, max. 10 bar.



ATTENZIONE: PER UN CORRETTO FUNZIONAMENTO DEL BRIO TANK E' INDISPENSABILE CHE LA PRESSIONE MASSIMA DELLA POMPA SIA SUPERIORE DI ALMENO 1,0 BAR RISPETTO ALLA PRESSIONE DI INTERVENTO REGOLATA SUL DISPOSITIVO.

9. MESSA IN FUNZIONE

ATTENZIONE: nel caso in cui il livello dell'acqua da pompare sia al di sotto del livello a cui è installata la pompa (applicazione "sopra battente"), è obbligatorio utilizzare un tubo di aspirazione dotato di valvola di fondo antiriflusso che ne permette il riempimento alla prima messa in funzione e ne impedisce lo svuotamento all'arresto della pompa.

Prima della messa in funzione riempire completamente il tubo di aspirazione e la pompa ed attivare successivamente quest'ultima dando alimentazione al Brio Tank; all'arresto della pompa aprire il rubinetto dell'impianto posizionato alla quota più elevata.

Se si ha flusso regolare in uscita dal rubinetto e funzionamento continuo della pompa, la procedura di messa in funzione è stata completata con successo. Se non si ha presenza di flusso si può provare a far funzionare con continuità la pompa per un tempo superiore a quello di temporizzazione dell'apparecchio tenendo premuto il tasto RESET. Se anche in questo caso il problema persiste togliere alimentazione al Brio Tank e ripetere la procedura precedente.

10. ARRESTO PER MANCANZA DI ACQUA

Lo stato di arresto per mancanza di acqua è segnalato dall'accensione della spia rossa FAILURE a motore spento. Per il ripristino dell'impianto è sufficiente premere il tasto RESET dopo aver accertato la presenza d'acqua in aspirazione.

11. RESET AUTOMATICO

In seguito ad un arresto per mancanza di acqua, le versioni dotate di reset automatico (opzionale) iniziano ad eseguire delle prove automatiche di riavvio della pompa ad intervalli regolari pre-impostati (15, 30 o 60 minuti a seconda del modello), segnalate dal lampeggio veloce della luce rossa. I tentativi vengono ripetuti fino a quando non vi sia nuovamente disponibilità d'acqua in aspirazione alla pompa o non si sia raggiunto il numero massimo di tentativi pre-impostato (2, 4 o 8 a seconda del modello). Superato questo limite la luce rossa si accende fissa e per il ripristino dell'impianto è necessario premere il tasto RESET dopo aver accertato la presenza d'acqua in aspirazione.

12. MANUTENZIONE

Il dispositivo è progettato per non richiedere particolare manutenzione durante il periodo di ordinario servizio.

Tuttavia, in condizioni particolarmente gravose di impiego, potrebbe verificarsi la necessità di verificare o correggere la pressione di pre-carica del vaso oppure la sostituzione della membrana interna.

12.A VERIFICA DELLA PRESSIONE DI PRECARICA

Dopo aver scollegato l'alimentazione elettrica ed aver completamente scaricato l'impianto idraulico dalla pressione interna, svitare il tappo posteriore del vaso per avere accesso alla valvola di pressurizzazione (Fig. 05).

Collegare un apposito strumento, provvisto di manometro, alla valvola e regolare la pressione di pre-carica del vaso al valore desiderato.

La pressione di pre-carica deve essere regolata a circa $2/3$ del valore di intervento del Brio Tank (ad esempio, con pressione di avvio a 1,5 Bar la pre-carica deve essere $1,5 \times 2/3 = 1,0$ Bar).



ATTENZIONE: NON SUPERARE IL VALORE DI 4 BAR PER LA PRESSIONE DI PRE-CARICA DEL VASO. PER L'OPERAZIONE DI VERIFICA USARE UN COMPRESSORE CON PRESSIONE NON SUPERIORE A TALE VALORE PER EVITARE IL RISCHIO DI ESPLOSIONE DEL VASO DI ESPANSIONE!

12.B SOSTITUZIONE DELLA MEMBRANA DEL VASO

La sostituzione della membrana può rendersi necessaria quando la pressione di pre-carica del vaso diminuisce con troppa frequenza, probabilmente a causa della foratura della membrana stessa.

Questa operazione va eseguita solamente da operatori specializzati e incaricati dall'azienda costruttrice.



ATTENZIONE: PRIMA DI PROCEDERE ALLA SOSTITUZIONE DELLA MEMBRANA DEL VASO ASSICURARSI CHE:

- LA TENSIONE DI ALIMENTAZIONE SIA DISINSERITA
- LA PRESSIONE DAL CIRCUITO IDRAULICO SIA STATA COMPLETAMENTE SCARICATA
- LA PRESSIONE DI PRECARICA DEL VASO SIA STATA COMPLETAMENTE SCARICATA



ATTENZIONE: al momento della rimozione del vaso e della membrana, tutta l'acqua contenuta nell'impianto idraulico sarà espulsa dal lato posteriore del dispositivo. Per evitare allagamenti è consigliabile installare una valvola di intercettazione in uscita del dispositivo.

Per rimuovere il vaso e la membrana svitare le 8 viti posteriori e sollevare insieme i due componenti.

Sfilare la membrana e sostituirla con una nuova inserendola nel vaso.

Accostare il vaso, contenente la nuova membrana, al corpo principale del Brio Tank e fissare nuovamente le 8 viti procedendo in ordine alternato (fissare le viti diametralmente opposte in maniera progressiva).

La coppia di serraggio delle viti deve essere compresa tra 3.0 e 4.0Nm

Essendo il corpo principale in materiale plastico, è consentito un numero massimo di 5 operazioni di smontaggio del vaso senza pregiudicare la tenuta delle viti. Superato tale limite è opportuno sostituire l'intero dispositivo per evitare il rischio di perdite idrauliche.

Dopo la sostituzione della membrana è necessario ripristinare la pressione di pre-carica.

12.C LUNGI PERIODI DI INUTILIZZO

Durante i lunghi periodi di inattività, specialmente durante l'inverno, è consigliabile rimuovere completamente l'acqua dall'interno del dispositivo per prevenirne eventuali danneggiamenti. Prima di rimettere nuovamente in servizio l'impianto verificare la pressione di pre-carica.

13. RISOLUZIONE PROBLEMI

PROBLEMA	POSSIBILE CAUSA	SOLUZIONE
1. La pompa non eroga alcun liquido	<ol style="list-style-type: none">1. Il Brio Tank è stato montato al contrario2. Il processo di adescamento non è andato a buon fine3. Il tubo di aspirazione non è bene immerso nel liquido	<ol style="list-style-type: none">1. Correggere il montaggio del dispositivo3. Mantenere premuto il tasto RESET finché il fluido non esce regolarmente3. Verificare che il tubo sia bene immerso nel liquido
2. La pompa non raggiunge la pressione desiderata	<ol style="list-style-type: none">1. Ci sono perdite nell'impianto2. Il tubo o i filtri di aspirazione sono intasati3. La valvola di fondo della pompa è bloccata	<ol style="list-style-type: none">1. Verificare eventuali perdite2. Rimuovere ogni possibile intasamento3. Sostituire la valvola
3. Il dispositivo ferma la pompa per Marcia a secco anche in presenza di acqua	<ol style="list-style-type: none">1. La pressione di avvio è regolata troppo alta2. Interviene la protezione termica della pompa	<ol style="list-style-type: none">1. Diminuire la pressione di intervento fino alla risoluzione del problema. Contattare un tecnico specializzato2. Fare controllare la pompa
4. La pompa non parte aprendo i rubinetti	<ol style="list-style-type: none">1. La pressione di avvio è regolata troppo bassa	<ol style="list-style-type: none">1. Aumentare la pressione di intervento fino alla risoluzione del problema. Contattare un tecnico specializzato
5. La pompa si attiva e disattiva in continuazione	<ol style="list-style-type: none">1. Ci sono perdite nell'impianto2. Il valore della pre-carica del vaso non è corretta3. Il prelievo di acqua è troppo basso	<ol style="list-style-type: none">1. Verificare e risolvere eventuali perdite2. Ripristinare il valore della pre-carica del vaso3. Contattare l'assistenza tecnica
6. La pompa non si ferma	<ol style="list-style-type: none">1. Il flussostato del Brio Tank è sporco2. Ci sono perdite considerevoli3. E' stata installata una valvola di non ritorno prima o dopo il Brio Tank	<ol style="list-style-type: none">1. Fare verificare il dispositivo2. Fare verificare l'impianto idraulico3. Rimuovere eventuali valvole

1. IMPORTANT SAFETY INSTRUCTIONS



PLEASE READ THIS INSTRUCTION MANUAL CAREFULLY BEFORE INSTALLING OR COMMISSIONING THIS PRODUCT.

To reduce the risk of fire or electrical shock, please assure that:

- The appliance is disconnected from the mains before any form of intervention.
- The mains supply cabling and any extension cords are adequately sized, according to the rated power of the pump and that there is no risk of the electrical connections coming into contact with water.
- Always use a Residual Current Device with $ID_n=30\text{mA}$ particularly in installations pertaining to swimming pools, ponds or fountains.

CAUTION: When the pump stops, the system will still be under pressure, therefore, before any intervention, make sure to open a tap to relieve the system.

The device should only be used for clean water systems and is not suitable for use with sea water, sewage, drainage systems, explosive, corrosive or any other hazardous liquids.

2. WARRANTY

The manufacturer guarantees this product for a period of 24 months from the date of purchase; the unit must be returned together with this instruction manual, clearly indicating the date of installation on the last page.

The warranty is automatically annulled if the appliance is subjected to any form of unauthorized tampering, damage resulting from incorrect use and/or improper installation, unsuitable environmental conditions or improper electrical installation.

The manufacturer declines any form of liability resulting from damages to buildings, personal belongings and/or persons, caused by failure to install the necessary electrical protection devices or inferior workmanship.

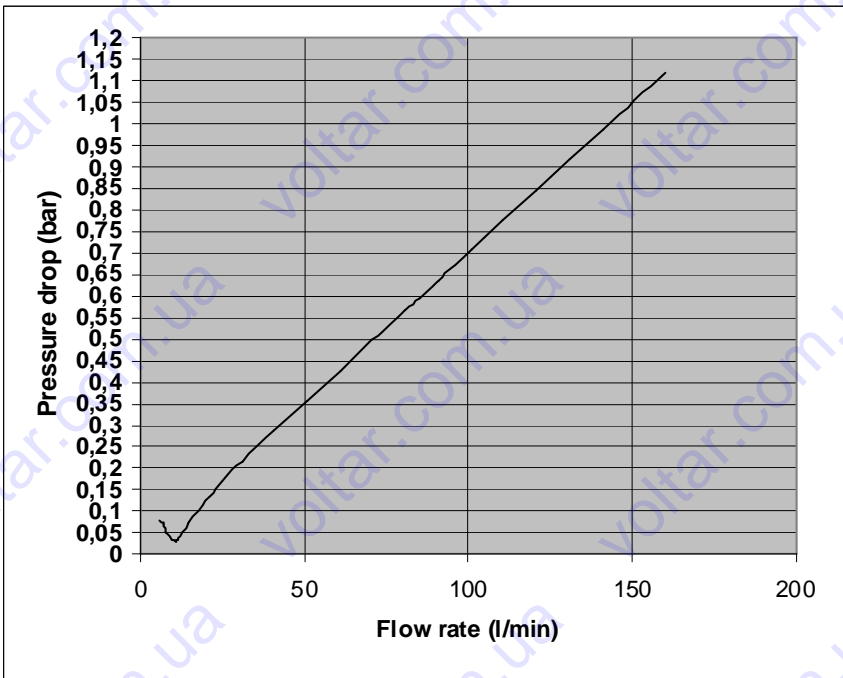
It is strongly recommended that the installation and maintenance of this appliance be undertaken by qualified electricians, who are expected to fully understand the contents of this instruction manual.

The manufacturer cannot be held responsible for any kind of damage to people and/or things ensuing from the failure of any internal safety devices to intervene, with the exception of compensation for the device itself if still under guarantee.

3. TECHNICAL DATA

Power Supply:115-230VAC \pm 10% 50/60 Hz
Stand-by power consumption < 0, 25W
Max current: 12 A
Cut-in pressure range:..... 1 ÷ 3.5 Bar
Maximum allowed pressure:10 Bar
Gross volume of pressure tank:.....0,4l
Factory pre-charge pressure of the tank:1.0Bar
Maximum water temperature:50°C
Minimum ambient temperature:5°C
Maximum ambient temperature:50°C
Storage Temperature:-10÷50°C
Hydraulic connections:1" GAS male
Protection degree:IP 65
Type (Ref. EN 60730-1):.....1.C
Pressure gauge: \varnothing 40mm 0:12 bar/0:170 psi
Pollution degree:III
Insulation category:.....III
Ball Pressure Test:85°C
Recommended torque for cable terminals:2,5÷3,0Nm
Recommended torque for hydraulic connections:max.8,0Nm

PRESSURE DROP DIAGRAM



4. DESCRIPTION

Brio Tank is a device that enables pumps, with a minimum prevalence of 2 bar, to start and stop automatically, with regard to a drop in pressure (opening of the taps) and to the stopping of the flow through the system (closing of the taps) respectively.

Should the water supply be interrupted for any reason, Brio Tank performs the important function of stopping the pump, thus protecting it from harmful dry running.

It is also able to restart automatically, by means of an inbuilt timer, to check for the eventual presence of water (this function is only available for versions with automatic reset function).

The integrated 0.4 Lt expansion tank reduces unwanted pressure surges as well as “pump cycling” which may arise due to the presence of small leaks within the system.

The inbuilt pressure gauge makes it easier to control the pressure within the system; moreover any leaks in the system itself are easily identified.

Where applicable, the secondary pressure gauge installed on the back of the unit, facilitates the routine checking of the pre-charge value (fig. 03).



It is strongly recommended that the water is free of any sediment. If in doubt, it is necessary to install an appropriate sediment filter on the inlet side.



The device must not be installed inside wells or sealed enclosures, where heavy condensation is likely to form.

Both Brio Tank and the pump itself must be protected against freezing during cold weather spells.

5. PARTS AND COMPONENTS

Fig.01 shows the major components:

a	Inlet connection	h	Supply terminals
b	Outlet connection	i	Load terminals (pump)
c	Mains indicator	j	Cut-in pressure adjustment screw
d	Pump running indicator		
e	Fault indicator (dry running)	k	Tank pre-charge valve
f	Reset button	l	Pre-charge pressure gauge (optional)
g	Pressure gauge		

6. OPERATION

The appliance activates the pump for about 15 seconds when it is powered. The pump starts every time it senses a pressure drop within the system, for example when a tap is opened.

Unlike traditional water system equipped with pressure switch and pressure tank, it is the minimum flow that determines when the pump should stop,

rather than the cut-out pressure. The device delays the pump from stopping for a further 7 – 15 seconds, thus reducing pump cycling in low flow conditions.

7. INSTALLATION

7.a HYDRAULIC CONNECTIONS

Brio tank can be installed either in a vertical or a horizontal position, anywhere between the pump outlet and the first outlet (tap). Care must be taken to ensure that the direction of the arrow on the cover is in the same direction of the flow of the fluid within the pipes (fig. 08). All hydraulic connections must be properly tightened. An adequate pressure reducing unit must be fitted on the delivery port of any pump exceeding 10 bar working pressure.



CAUTION: With the exception of submersible pumps, installing a non-return valve between the pump outlet and the Brio tank inlet may adversely affect pump operation. (The pump may fail to stop)

If it is necessary to install a non-return valve, this must be mounted at least 3 meters away from the device (fig. 07).

In the case of very high flow rates, the Brio Tank device can be installed in a "by-pass" mode, in parallel with a non-return valve placed on the main outlet, as shown in Fig. 06, to reduce pressure drop.

7. b ELECTRICAL CONNECTIONS

Note: All electrical connections should be carried out by qualified personnel only, as shown in Fig. 2. 04.

In the case of pumps with power exceeding 500 W and an ambient temperature greater than 25° C, heat-resistant cables (resistant to at least 105°C) must be used. Use only the terminals supplied with the device.

In the version in which the connecting cable is included, simply connect the power plug of the pump to the Brio Tank's electrical socket and the Brio Tank device's plug, into a power outlet. Note: the units supplied with 1 mm² cables is suitable for maximum loads up to 10A. For higher loads the supplied electrical cables must be replaced (by qualified personnel), by at least 1.5 mm² cable.



The pump connected to Brio Tank must be adequately protected against current overloads.

8. CUT-IN PRESSURE ADJUSTMENT



CAUTION: Turning the adjustment screw will not alter the maximum pressure delivered by the pump!

The pressure is factory pre-set at 1.5 bar, which is optimal for most applications. Different working pressures may be obtained by adjusting the screw on the inner flange, which is marked by the symbols + and-.

You may need to change the factory-adjusted pressure settings:

- 1) If the tap situated at the highest point is more than 15 metres above the Brio Tank (fig. 08 – Hmax: 30 mt)
- 2) For increased load, i.e. when the load pressure is added to the pump pressure (max. 10 bar).



CAUTION: It is important that the MAXIMUM PRESSURE of the PUMP is at LEAST 1.0 BAR HIGHER THAN the cut-in pressure set ON THE BRIO TANK device.

9. COMMISSIONING

CAUTION: If the water level happens to be below the level at which the pump is installed (negative head), it is imperative to use a suction hose complete with foot valve to prevent water from draining back into the well.

Before switching on, make sure that both the suction pipe and the pump are primed. Start the pump by switching on the Brio Tank device. As soon as the pump stops running, open the tap positioned at the highest point within the system.

If there is a steady flow from the tap, and the pump runs uninterruptedly, the commissioning procedure has been successful. If there is no continuous flow, try to run the pump for a short while by holding down the RESET button. If the problem persists, disconnect the Brio Tank device and repeat the whole procedure.

10. PROTECTION AGAINST DRY RUNNING

If the pump stops running due to lack of water, the Red FAILURE light goes on. To reset the system, press the RESET button after confirming the presence of water on the suction side.

11. AUTOMATIC RESET

Should the pump stop running because of lack of water, the versions with automatic reset (optional) begin to restart automatically at pre-set intervals of 15, 30 or 60 minutes, depending on the model. This operation mode is indicated by the rapid flashing of the red indicator light. This process is repeated until either there is new water available on the suction side of the pump or else, the pump has reached the maximum number of pre-set retries (2, 4 or 8 depending on the model). Should this limit be exceeded, the red indicator light remains switched on. To reset the system, you must press the RESET button after verifying the presence of water on the suction side.

12. MAINTENANCE

The device has been designed to provide maximum performance without the need for special maintenance during its operational lifespan.

However, in particularly severe conditions of use, you may need to check, and if necessary adjust, the pre-set pressure of the pressure tank. The inner diaphragm of the pressure tank may also need to be replaced after prolonged, extensive use.

12.A TO CHECK THE PRESET TANK PRESSURE

Make sure to disconnect the power supply and completely relieve the system from the built-up hydraulic pressure by opening a tap. Unscrew the rear cap of the pressure tank in order to gain access to the pressurization valve (fig. 05). Adjust the pressure of the tank to the desired value, using an appropriate compressed air source equipped with a pressure gauge.

The pre-set pressure should be adjusted to approximately 2/3 of the value of the cut-in pressure of the Brio Tank (for example, if the start-up pressure is 1.5 Bar, the pre-set value must be $1,5 \times 2/3 = 1.0$ Bar).



CAUTION: THE PRESSURE WITHIN THE PRESSURE TANK MUST NEVER EXCEED 4 BAR. IT IS ADVISABLE TO USE A COMPRESSOR WITH A PRESET OUTPUT PRESSURE NOT EXCEEDING THE 4 BAR MAXIMUM VALUE TO AVOID THE RISK OF EXPLOSION AND/OR INJURY!

12.B REPLACEMENT OF VESSEL DIAPHRAGM

If a frequent drop in the pre-set pressure within the pressure vessel is observed, the internal diaphragm may have become perforated and would need to be replaced.

This operation must only be carried out by specialized operators, specifically approved by the manufacturer.



CAUTION: PRIOR TO REPLACING THE VESSEL DIAPHRAGM PLEASE MAKE SURE THAT:

- THE POWER SUPPLY HAS BEEN DISCONNECTED
- THE PRESSURE WITHIN THE SYSTEM HAS BEEN COMPLETELY RELIEVED
- THE PRESSURE WITHIN THE PRESSURE VESSEL HAS BEEN COMPLETELY RELIEVED



CAUTION: It is advisable to fit a shut-off valve on the system to avoid unnecessary flooding during this operation.

The pressure tank and internal diaphragm can be removed by unscrewing the 8 rear screws and lifting the two parts together.

Remove the diaphragm and replace it with a new one.

Place the tank containing the new diaphragm, onto the main body of the Brio Tank and tighten the 8 screws in alternating order (tighten the screws gradually in a diametrically-opposed order).

The torque wrench setting of the screws must be between 3.0 and 4.0 Nm.

Since the main body is made of plastic, a maximum of 5 dismantling operations are allowed. If this limit is exceeded, it may be necessary to replace the entire device, to prevent the risk of hydraulic failure.

Following the diaphragm replacement procedure, it is important to restore the pre-set pressure to its former value.

12.C LONG PERIODS OF INACTIVITY

During extended periods of inactivity, particularly during the winter season, the device should be completely drained of water, in order to prevent it from being damaged. Before starting the device again, it is advisable to re-check the pre-charge pressure.

13. TROUBLESHOOTING

PROBLEM	POSSIBLE CAUSE	SOLUTION
1. The pump does not deliver any liquid	<ol style="list-style-type: none">1. The Brio Tank was mounted the other way round2. The priming process was not implemented correctly3. The suction hose is not properly immersed in the liquid	<ol style="list-style-type: none">1. Check the installation of the device and correct if necessary3. Press and hold the RESET button until the flow is regular3. Check that the suction hose is well immersed in water
2. The pump does not reach the desired pressure	<ol style="list-style-type: none">1. There are leaks in the system2. The hose or suction filters are clogged3. The foot valve is blocked	<ol style="list-style-type: none">1. Check for leaks2. Remove any clogging3. Replace the foot valve
3. The device stops the pump from running even in presence of water	<ol style="list-style-type: none">1. The pressure is set too high2. The pump's thermal protection may prevent the pump from running	<ol style="list-style-type: none">1. Decrease the pressure until the problem is resolved. Contact a professional installer.2. Check the pump
4. The pump does not start when a tap is opened	<ol style="list-style-type: none">1. The pressure is set too low	<ol style="list-style-type: none">1. Increase the pressure until the problem is resolved. Contact a professional installer
5. The pump starts and stops frequently	<ol style="list-style-type: none">1. There are leaks in the system2. The pressure within the pressure tank is not correct3. The flow of water from the tap is too low	<ol style="list-style-type: none">1. Check for any leaks and resolve as necessary2. Restore the pre-set value of the pressure tank3. Contact technical support
6. The pump keeps running and does not stop	<ol style="list-style-type: none">1. The flow switch of the Brio Tank is dirty2. There are significant leaks within the system3. A check valve has been installed before or after the Brio Tank device	<ol style="list-style-type: none">1. Check the device2. Check the plumbing system3. Remove any valves from the system

1. SICHERHEITSINFORMATIONEN



VOR DER INSTALLATION ODER INBETRIEBNAHME
DIESES HANDBUCH AUFMERKSAM DURCHLESEN.

Zur Vermeidung von Stromschlägen und Brandgefahr sind folgende Anweisungen streng zu befolgen:

- Das Gerät vor jedem Eingriff vom Stromnetz trennen.
- Sicherstellen, dass der Anschluss ans Stromnetz und mögliche Verlängerungen einen passenden Kabelquerschnitt für die Leistung der Pumpe aufweisen und die elektrischen Anschlüsse nicht mit Wasser in Berührung kommen können.
- Beim Einsatz in Schwimmbädern, Teichen oder Brunnen nur einen Anschluss mit einem Fehlerstrom-Schutzschalter mit $ID_n=30$ mA verwenden.

ACHTUNG: Beim Anhalten der Pumpe stehen die Leitungen unter Druck, daher sollte vor jedem Eingriff ein Wasserhahn geöffnet werden, um die Anlage zu entleeren.

Die Vorrichtung ist nicht für den Einsatz mit Salzwasser, Schmutzwasser der Kanalisation oder explosiven, korrosiven oder gefährlichen Flüssigkeiten geeignet.

2. GARANTIE

Der Hersteller übernimmt für das Produkt eine Garantie von 24 Monaten ab Kaufdatum. Das Gerät muss zusammen mit dieser Bedienungsanleitung zurückgegeben werden, wobei auf der letzten Seite das Datum der Installation angegeben sein muss.

Der Garantieanspruch verfällt, wenn das Gerät aufgrund unsachgemäßer Behandlung und/oder einer nicht einwandfreien Installation beschädigt, ausgebaut oder manipuliert, in einer ungeeigneten Umgebung installiert oder an eine elektrische Anlage angeschlossen wird, die nicht den geltenden Vorschriften entspricht.

Der Hersteller haftet nicht für Personen- und/oder Sachschäden, die durch die fehlende Installation der erforderlichen elektrischen Schutzvorrichtungen vor dem Gerät oder durch eine nicht „nach den Regeln der Kunst“ durchgeführte Installation verursacht werden.

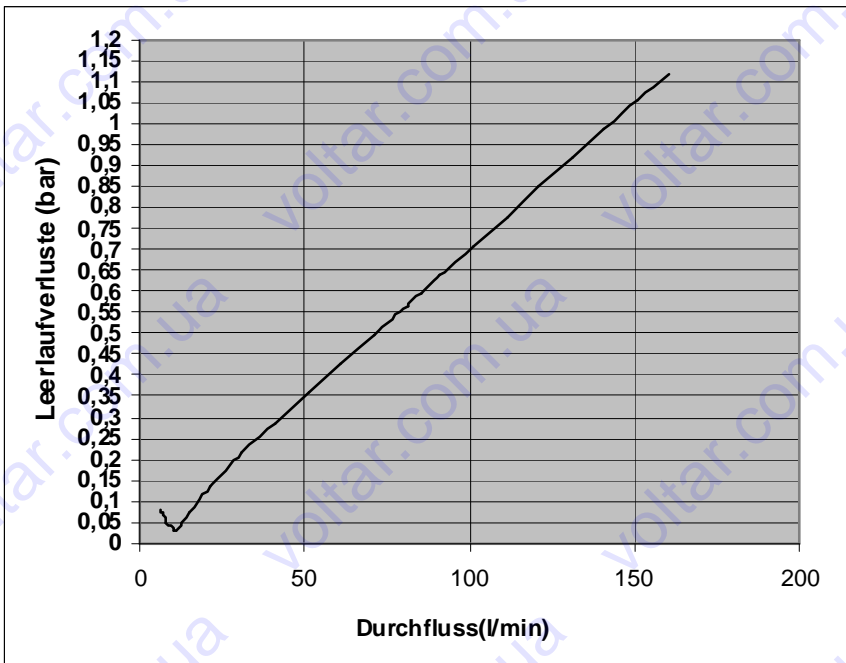
Die Installation und Instandhaltung dieses Geräts ist durch Fachpersonal auszuführen, das in der Lage ist, den Inhalt dieser Gebrauchsanleitung vollständig zu verstehen.

Der Hersteller lehnt jede Haftung für Personen- und/oder Sachschäden ab, die durch das nicht Ansprechen einer der internen Schutzvorrichtungen entstehen, ausgenommen ist der Ersatz des Gerätes innerhalb der Garantiezeit.

3. TECHNISCHE DATEN

Stromversorgung:	115-230 VAC \pm 10% 50/60 Hz
Verbrauch im Stand-by	<0,25 W
Stromstärke max.:	12 A
Einstellbereich Einschaltdruck:	1÷3,5 bar
Zulässiger Höchstdruck:	10 bar
Bruttovolumen des Ausgleichs-Gefäßes	0,4l
Werkseitiger Vordruck des Gefäßes	1,0 bar
Höchsttemperatur der Flüssigkeit:	50 °C
Min Temperatur der Flüssigkeit.	5 °C
Max Temperatur der Flüssigkeit	50 °C
Lagerungstemperatur	-10-50 °C
Anschlüsse:	33,25 mm (1" AG)
Schutzart:	IP 65
Typ (Bez. EN 60730-1):	1.C
Manometer	Ø 40 mm 0:-12 bar/0:-170 psi
Verschmutzungsgrad	III
Überspannungskategorie	III
Kugeldruckprüfung (Ball Pressure Test).....	85 °C
Anzugsmoment Kabelverschraubung	2,5÷3,0 Nm
Anzugsmoment Hydraulikanschlüsse	2,5÷3,0 Nm

GRAFIK DRUCKVERLUSTE



4. BESCHREIBUNG

Brio Tank ist ein Gerät zum automatischen Starten und Anhalten einer Elektropumpe mit einem Förderdruck von mindestens 2 bar in Bezug auf den Druckabfall (Öffnen der Wasserhähne) und auf den Anlagendruck nach Schließen der Wasserhähne, in der es montiert ist. Brio Tank sorgt dafür, dass die Pumpe ausgeschaltet wird, wenn kein Wasser vorhanden ist, und schützt sie damit vor Schäden durch Trockenlauf.

Das Gerät kann die Pumpe weiterhin über eine Zeitschaltuhr automatisch neu starten, um zu überprüfen, ob wieder Wasser vorhanden ist (nur für die Versionen mit automatischem Reset). Das Ausdehnungsgefäß mit 0,4 Liter Fassungsvermögen reduziert die Druckstöße und die Zahl möglicher Neustarts aufgrund kleiner Leckagen in der Anlage.

Ein Manometer gewährleistet die Kontrolle des Einschalt- und des Anlagendrucks. Außerdem überprüft es die Anlage auf mögliche Leckagen.

Wo vorgesehen wird ein zweites Manometer auf der Rückseite des Gefäßes installiert, um den korrekten Vordruckwert (Abb. 03) zu kontrollieren.



Der Einsatz von Brio Tank wird für Anlagen empfohlen, in denen ein Durchlauf von sedimentfreiem Wasser sicher ist. Gegebenenfalls ist ein Filter am Eingang zum Gerät zu installieren.



Es wird davon abgeraten, das Gerät in Brunnen oder in dichten Gehäusen zu installieren, da eine starke Kondenswasserbildung auftreten könnte. Falls die Gefahr besteht, dass sich aufgrund niedriger Umgebungstemperaturen Eis bildet, empfiehlt es sich, Brio Tank und die Pumpe entsprechend zu schützen.

5. TEILE UND KOMPONENTEN

Abb. 01 zeigt die Teile, aus denen die Vorrichtung besteht:

a	Anschlussstück am Eingang	h	Versorgungsklemmen
b	Anschlussstück am Ausgang	i	Motorklemmen (Pumpe)
c	Kontrollleuchte Netz	j	Einstellschraube für Startdruck der Pumpe
d	Kontrollleuchte Pumpe in Betrieb		
e	Kontrollleuchte Fehler (Trockenlauf)	k	Vordruckventil Ausdehngefäß
f	Reset-Taste	l	Vordruck-Manometer (optional)
g	Anlagenmanometer		

6. FUNKTIONSWEISE

Sobald das Gerät mit Strom versorgt wird, schaltet es die Pumpe für ca. 15 Sekunden ein. Spätere Starts der Pumpe erfolgen bei Erreichen des Einschaltdruckwertes, wenn durch das Öffnen eines Wasserhahns ein Druckabfall in der Anlage entsteht.

Im Unterschied zu den Anlagen mit Druckwächter-Gefäß, ist das Anhalten der Pumpe nicht davon abhängig, dass ein bestimmter Druck in der Anlage

erreicht wird, sondern davon, dass die Durchflussmenge auf einen bestimmten Mindestfließwerte absinkt z.B. durch Schließen des Wasserhahns.

Stellt sich diese Situation ein, verzögert das Gerät den tatsächlichen Stopp um eine zwischen 7 und 15 Sekunden einstellbare Zeitspanne; die Logik der Zeitschaltuhr zielt darauf ab, dass die Pumpe bei niedrigem Fluss weniger häufig eingreift.

7. INSTALLATION

7.a WASSERANSCHLUSS

Das Gerät an einem beliebigen Punkt zwischen dem Auslass der Pumpe und dem ersten Verbraucher vertikal oder horizontal so installieren, dass die Pfeilrichtung auf dem Deckel der Fließrichtung in der Leitung entspricht (Abb. 08). Sicherstellen, dass die Wasseranschlüsse 100% dicht sind. Falls eine Pumpe mit Höchstdruck über 10 bar verwendet wird, muss am Eingang zum Gerät ein Druckminderer oder eine mechanische, auf 10 bar eingestellte Vorrichtung zur Druckminderung installiert werden.



ACHTUNG: Außer bei Tauchpumpen kann das Rückschlagventil, das am Ausgang der Pumpe und Eingang zum Brio Tank platziert ist, Störungen während des normalen Betriebs des Geräts verursachen (nicht erfolgter Stopp der Pumpe).

Falls aus irgendeinem Grund druckseitig ein Rückschlagventil vor dem Brio Tank installiert werden muss, ist es in mindestens 3 Metern Abstand zur Vorrichtung (Fig. 07) zu montieren.

Bei sehr hohen Fördermengen der Pumpe kann zur Reduzierung der Druckverluste der Brio Tank im Bypass-Betrieb installiert werden, wie auf Abb. 06 gezeigt. Dazu wird ein Rückschlagventil auf Auslassseite des ‚BRIO TANK‘ installiert.

7.b ELEKTRISCHER ANSCHLUSS

Der elektrische Anschluss der Version, die ohne Kabel geliefert wird, darf nur von Fachpersonal vorgenommen werden, wobei das Schaltbild auf der Abb. 04 zu befolgen ist. Falls eine Pumpe mit einer Leistung von mehr als 500 W verwendet wird und die Umgebungstemperatur über 25 °C liegt, sind Kabel mit einer Hitzebeständigkeit von nicht weniger als 105 °C zu verwenden. Für die Verkabelung nur die mit der Vorrichtung gelieferten Kabelenden verwenden. Für die Version mit mitgelieferten Anschlusskabeln reicht es aus, den Netzstecker der Pumpe in die Buchse am Brio Tank einzustecken und anschließend den Stecker des Brio Tank an eine Stromsteckdose anzuschließen. Die Vorrichtungen, die bereits komplett mit Stromkabeln von 1 mm² geliefert werden, sind für Stromstärken bis zu 10 A geeignet. Für höhere Stromstärken sind die mitgelieferten Kabel durch Fachpersonal mit Kabeln von mindestens 1,5 mm² zu ersetzen.



Die angeschlossene Elektropumpe muss ausreichend vor Überlast geschützt werden.

8. EINSTELLUNG DES STARTDRUCKS



ACHTUNG: Mit der Einstellschraube wird nicht der von der Pumpe ausgegebene Höchstdruck verändert.

Der Einschaltdruck ist auf 1,5 bar voreingestellt, ein optimaler Wert für die meisten Anwendungen. Mit der Schraube auf dem Innenflansch mit den Symbolen + und - können andere Einschaltdrücke eingestellt werden.

Es kann nötig sein, den Einschaltdruck zu regulieren:

1) wenn der Wasserhahn mit dem höchsten Verbraucher mehr als 15 Meter über dem Brio Tank liegt (Abb. 08 – Hmax: 30 m)

2) bei Anwendungen mit Pumpen in Last, d. h. wenn der Ladedruck zum von der Pumpe erzeugten Druck hinzukommt,

Achtung: der maximale Druck in der Anlage darf 10 bar nicht überschreiten.



ACHTUNG: FÜR DEN EINWANDFREIEN BETRIEB DES BRIO TANK MUSS DER HÖCHSTDRUCK DER PUMPE ZWINGEND MINDESTENS UM 1,0 BAR ÜBER DEM AUF DER VORRICHTUNG EINGESTELLTEN EINSCHALTD RUCK LIEGEN.

9. INBETRIEBNAHME

ACHTUNG: Falls der Pegel des Wassers, das gepumpt werden soll, unter dem Pegel liegt, auf dem die Pumpe installiert ist (Anwendung „Über dem Pegel“), muss eine Ansaugleitung mit einem Bodenventil und Rücklaufstopp verwendet werden, um sie vor der ersten Inbetriebnahme befüllen zu können und zu verhindern, dass sich das System beim Anhalten der Pumpe entleert.

Vor der Inbetriebnahme die Ansaugleitung und die Pumpe vollständig mit Flüssigkeit befüllen und anschließend die Pumpe einschalten indem der Brio Tank an die Stromversorgung angeschlossen wird. Nach dem automatischen Stoppen der Pumpe den Wasserhahn der Anlage öffnen, der am höchsten liegt.

Wenn der Wasserfluss aus dem Hahn normal ist und die Pumpe konstant arbeitet, wurde die Inbetriebnahme erfolgreich abgeschlossen. Falls kein Wasser fließt und die Pumpe durch den Brio Tank gestoppt wird, kann man versuchen, den Ansaugvorgang der Pumpe über das vom Gerät vorgegebene Zeitintervall hinaus fortzusetzen. Dazu die RESET-Taste gedrückt halten. Wenn das Problem auch dann weiter besteht, Brio Tank von der Stromversorgung trennen und vorangegangenen Schritte wiederholen.

10. STOPP WEGEN WASSERMANGEL

Ein Stopp wegen Wassermangel wird durch das Aufleuchten der roten Kontrollleuchte FAILURE bei ausgeschaltetem Motor angezeigt. Zum Neustart der Anlage genügt es die RESET-Taste zu drücken, nachdem sichergestellt wurde, dass Wasser in der Ansaugung vorhanden ist.

11. AUTOMATISCHES RESET

Nach einem Stopp wegen Wassermangels versuchen die Versionen mit automatischem Reset (optional), die Pumpe in regelmäßigen Abständen (je nach Modell alle 15, 30 oder 60 Minuten) automatisch neu zu starten. Dies wird durch das schnelle Blinken der roten Leuchte angezeigt. Die Versuche werden so lange wiederholt, bis die Pumpe erneut Wasser zum Ansaugen findet oder die voreingestellte Höchstzahl an Versuchen (je nach Modell 2, 4 oder 8) erreicht wurde. Wird der Grenzwert überschritten, leuchtet die rote Leuchte dauerhaft auf. Jetzt ist zum Neustart der Anlage die RESET-Taste zu drücken, nachdem sichergestellt wurde, dass Wasser zum Ansaugen vorhanden ist.

12. WARTUNG

Die Vorrichtung ist so konzipiert, dass sie während der normalen Betriebsdauer keine besondere Wartung erfordert.

Bei erschwerten Betriebsbedingungen kann es jedoch erforderlich werden, den Vordruck des Gefäßes zu kontrollieren und ggf. zu korrigieren oder die Innenmembran auszuwechseln.

12.A ÜBERPRÜFEN DES VORLADEDRUCKS

Nachdem die Stromversorgung getrennt und der Innendruck in der Wasseranlage vollständig abgelassen wurde, den rückwärtigen Deckel des Gefäßes abschrauben, um das Druckventil des Ausdehngefäßes zu erreichen (Abb. 05). Ein Spezialinstrument mit Manometer an das Ventil anschließen und den Vorladedruck des Gefäßes prüfen bzw. auf den gewünschten Wert einstellen.

Der Vordruck muss auf ca. 2/3 des Einschaltendrucks des Brio Tank eingestellt werden (z. B. bei einem Startdruck von 1,5 bar muss der Vordruck $1,5 \times \frac{2}{3} = 1,0$ bar betragen).



ACHTUNG: DEN WERT VON 4 BAR FÜR DEN VORDRUCK DES GEFÄSSES NICHT ÜBERSCHREITEN. ZUR KONTROLLE EINEN KOMPRESSOR MIT EINEM DRUCK VON NICHT MEHR ALS DIESEM WERT VERWENDEN, UM NICHT GEFAHR ZU LAUFEN, DASS DAS AUSDEHNUNGSGEFÄSS EXPLODIERT.

12.B AUSWECHSELN DER MEMBRAN DES GEFÄSSES

Das Auswechseln der Membran kann erforderlich werden, wenn der Vordruck des Gefäßes ständig absinkt, wahrscheinlich aufgrund eines Lochs in der Membran.

Diese Arbeit darf nur von Fachpersonal ausgeführt werden, das von der Herstellerfirma beauftragt wurde.



ACHTUNG: VOR DEM AUSWECHSELN DER MEMBRAN DES GEFÄSSES SICHERSTELLEN, DASS:

- DAS GERÄT VON DER STROMVERSORGUNG GETRENNT WURDE
- DER DRUCK AUS DEM WASSERKREISLAUF VOLLSTÄNDIG ABGELASSEN WURDE
- DER VORDRUCK DES GEFÄSSES VOLLSTÄNDIG ABGELASSEN WURDE



ACHTUNG: Beim Entfernen des Gefäßes und der Membran tritt das gesamte restliche Wasser, das sich in der Anlage befindet, aus der Rückseite der Vorrichtung aus. Um eine Überschwemmung zu verhindern, empfiehlt es sich, ein Sperrventil am Ausgang der Vorrichtung zu installieren.

Zum Entfernen des Gefäßes und der Membran die 8 Schrauben auf der Rückseite lösen und beide Komponenten gemeinsam anheben.

Die Membran herausziehen und eine neue im Gefäß einsetzen.

Das Gefäß mit der neuen Membran an das Hauptgehäuse des Brio Tank halten und wieder mit den 8 Schrauben befestigen, dabei immer die diagonal gegenüberliegenden Schrauben abwechselnd anziehen.

Das Anzugsmoment der Schrauben muss zwischen 3,0 und 4,0 Nm liegen.

Da das Hauptgehäuse aus Kunststoff ist, kann das Gefäß maximal 5 Mal ausgebaut werden, ohne die Dichtheit der Schrauben zu beeinträchtigen.

Danach empfiehlt es sich, die gesamte Vorrichtung auszuwechseln, um Wasserleckagen zu vermeiden.

Nach dem Auswechseln der Membran muss der Vordruck wiederhergestellt werden.

12.C LÄNGERE NICHTBENUTZUNG

Während längerer Nichtbenutzung vor allem im Winter empfiehlt es sich, das Wasser vollständig aus dem Inneren der Vorrichtung abzulassen, um mögliche Schäden zu verhindern. Bevor die Anlage wieder in Betrieb genommen wird, ist der Vordruck zu kontrollieren.

13. PROBLEMLÖSUNG

PROBLEM	MÖGLICHE URSACHE	LÖSUNG
1. Die Pumpe gibt keine Flüssigkeit aus	<ol style="list-style-type: none">1. Brio Tank wurde verkehrt herum montiert2. Das Ansaugverfahren war nicht erfolgreich3. Die Ansaugleitung ist nicht einwandfrei in die Flüssigkeit eingetaucht	<ol style="list-style-type: none">1. Die Montage der Vorrichtung korrigieren3. Die RESET-Taste gedrückt halten, bis die Flüssigkeit regelmäßig gefördert wird3. Sicherstellen, dass die Leitung ausreichend in die Flüssigkeit eingetaucht ist
2. Die Pumpe erreicht nicht den gewünschten Druck	<ol style="list-style-type: none">1. Die Anlage weist Leckagen auf2. Die Leitung oder die Ansaugfilter sind verstopft3. Das Bodenventil der Pumpe ist blockiert	<ol style="list-style-type: none">1. Auf mögliche Leckagen überprüfen2. Eventuelle Verstopfungen entfernen3. Das Ventil auswechseln
3. Die Vorrichtung stoppt die Pumpe wegen Trockenlauf, obwohl Wasser vorhanden ist	<ol style="list-style-type: none">1. Der Startdruck ist zu hoch eingestellt2. Der Wärmeschutz der Pumpe löst aus	<ol style="list-style-type: none">1. Den Einschaltdruck bis zur Lösung des Problems verringern. Einen Fachmann hinzuziehen2. Die Pumpe überprüfen lassen
4. Die Pumpe startet nicht, wenn die Wasserhähne geöffnet werden	<ol style="list-style-type: none">1. Der Startdruck ist zu niedrig eingestellt	<ol style="list-style-type: none">1. Den Einschaltdruck bis zur Lösung des Problems erhöhen. Einen Fachmann hinzuziehen
5. Die Pumpe schaltet sich ständig ein und aus	<ol style="list-style-type: none">1. Die Anlage weist Leckagen auf2. Der Vordruckwert des Gefäßes ist nicht korrekt3. Die Wasserentnahme ist zu niedrig	<ol style="list-style-type: none">1. Auf Leckagen überprüfen und reparieren2. Den Vordruckwert des Gefäßes wiederherstellen3. Den technischen Kundendienst kontaktieren
6. Die Pumpe stoppt nicht	<ol style="list-style-type: none">1. Der Durchflussregler des Brio Tank ist verschmutzt2. Es sind beträchtliche Leckagen vorhanden3. Vor oder hinter dem Brio Tank wurde ein Rückschlagventil installiert	<ol style="list-style-type: none">1. Die Vorrichtung kontrollieren lassen2. Die Wasseranlage kontrollieren lassen3. Mögliche Ventile entfernen

1. INFORMATIONS CONCERNANT LA SÉCURITÉ



LIRE ATTENTIVEMENT CE GUIDE AVANT
L'INSTALLATION OU LA MISE EN FONCTION.

Pour éviter les décharges électriques et les risques d'incendie respecter scrupuleusement ce qui suit :

- Avant toute intervention couper l'appareil du réseau électrique.
- S'assurer que les câbles de la ligne électrique de branchement au réseau et des rallonges éventuelles ont une section adaptée à la puissance de la pompe et que les connexions électriques ne peuvent pas être atteintes par l'eau.
- Utiliser toujours un disjoncteur différentiel automatique avec $ID_n=30\text{mA}$ en cas d'utilisation dans les piscines, les bassins ou les fontaines.

ATTENTION : à l'arrêt de la pompe les conduits seront sous pression, par conséquent, avant toute intervention, il faut ouvrir un robinet pour vider l'installation.

Le dispositif n'est pas adapté pour être utilisé avec l'eau salée, les eaux usées d'égout, les liquides explosifs, corrosifs ou dangereux.

2. GARANTIE

Le fabricant garantit le produit pour un période de 24 mois après la vente ; l'appareil doit être restitué avec ce guide d'instructions sur la dernière page duquel doit être indiquée la date d'installation.

La garantie n'est plus valable si l'appareil est modifié, démonté ou endommagé à cause d'une utilisation incorrecte et/ou d'une installation impropre, s'il est utilisé pour des emplois auxquels il n'est pas destiné, s'il est installé dans des conditions environnementales inappropriées ou branché à une installation électrique non conforme aux normes en vigueur.

Le fabricant décline toute responsabilité dérivant de dommages aux biens et/ou aux choses causés par la non-installation des dispositifs électriques de protection nécessaires en amont de l'appareil ou bien dérivant d'une installation qui n'a pas été effectuée selon les « règles de l'art ».

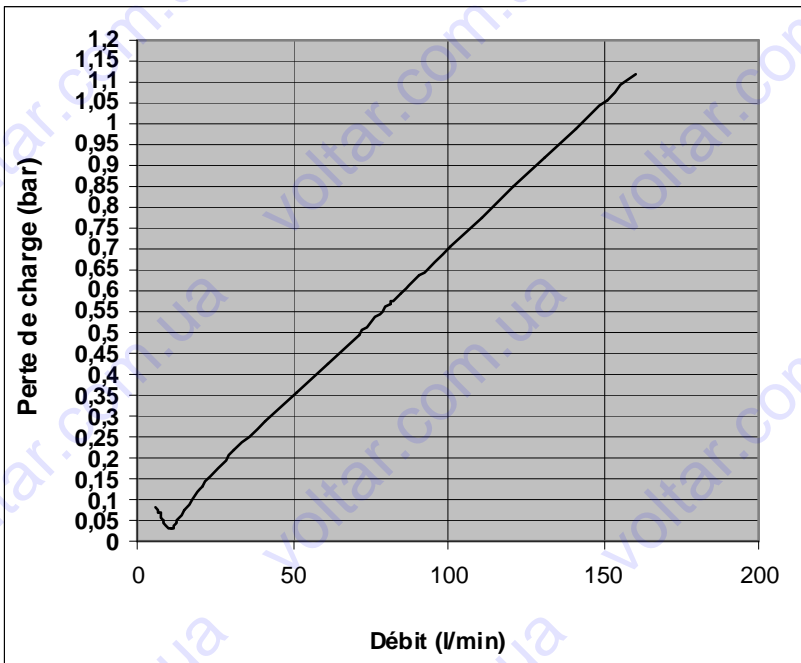
L'installation et la maintenance de cet appareil doivent être effectuées par du personnel spécialisé, en mesure de comprendre pleinement ce qui est illustré dans ce guide d'instructions.

Le fabricant décline toute responsabilité en cas de dommages aux biens et/ou aux personnes dérivant de l'absence d'intervention d'une des protections internes, sauf pour ce qui concerne le remboursement de l'appareil lui-même s'il est encore en période de garantie.

3. DONNÉES TECHNIQUES

Alimentation : 115÷230 VCA 50/60 Hz
Consommation e attente.....<0,25W
Courant max. : 12 A
Plage de la pression d'intervention : 1÷3,5 Bar
Pression max. admissible : 10 Bar
Volume brut du vase.....0,4 l
Précharge d'usine du vase..... 1.0 Bar
Température max. liquide : 50 °C
Température minimale d'utilisation.....5 °C
Température maximale d'utilisation..... 50 °C
Température de stockage : -10÷50 °C
Raccordements : 1" GAZ mâle
Indice de protection : IP 65
Type (Réf. EN 60730-1) : 1.C
Manomètre Ø 40 mm 0:12 bar/0:170 psi
Degré de pollution..... III
Catégorie de surtension..... III
Essai de pression à billes (Ball Pressure Test)..... 85 °C
Couple de fixation des presse-étoupes..... 2,5÷3,0 Nm
Couple de fixation raccords hydrauliques..... max. 8,0 Nm

GRAPHIQUE PERTES DE CHARGE



4. DESCRIPTION

Brio Tank est un appareillage qui permet d'automatiser le démarrage et l'arrêt d'une électropompe, avec une hauteur manométrique supérieure à au moins 2 bar, en fonction respectivement de la diminution de la pression (ouverture robinets) et de l'arrêt du flux dans l'installation (fermeture robinets) sur laquelle il est monté. Brio Tank se charge de l'importante fonction d'arrêt de la pompe en cas de manque d'eau, en la protégeant ainsi des fonctionnements à sec qui l'endommageraient.

À l'aide d'un temporisateur, il peut aussi la faire automatiquement redémarrer pour vérifier la présence éventuelle d'eau (seulement pour les versions munies de réarmement automatique).

La présence du vase d'expansion de 0,4 litre garantit la réduction des coups de bélier et les redémarrages éventuels causés par de petites fuites dans l'installation. La présence du manomètre assure le contrôle de la pression d'intervention et de la pression de l'installation. Il vérifie également la présence de fuites éventuelles dans l'installation elle-même. Quand il est prévu, le manomètre secondaire installé sur la partie arrière du vase garantit la vérification de la valeur correcte de précharge (Fig. 03).



L'utilisation de Brio Tank n'est conseillée que dans les installations dans lesquelles l'eau en circulation est sans sédiments. Si cela n'est pas possible il faut installer un filtre à l'entrée de l'appareil.



Il est déconseillé d'installer l'appareil dans des puisards ou des boîtiers étanches qui pourraient donner lieu à une forte condensation. Si la température ambiante risque d'entraîner la formation de glace, il est conseillé de protéger correctement Brio Tank et la pompe.

5. PARTIES ET COMPOSANTS

La Fig. 01 représente les parties qui composent le dispositif :

a	Raccord d'entrée	h	Bornes d'alimentation
b	Raccord de sortie	i	Bornes du moteur (pompe)
c	Voyant de réseau	j	Vis de réglage pression de démarrage pompe
d	Voyant de la pompe en service	k	Vanne de pré-charge du vase
e	Voyant d'erreur (marche à sec)	l	Manomètre pré-charge (en option)
f	Touche de réarmement		
g	Manomètre installation		

6. FONCTIONNEMENT

L'appareil active la pompe pendant environ 15 secondes lors de son branchement. Les démarrages successifs de la pompe ont lieu quand, à la suite de l'ouverture d'un robinet, une diminution de la pression dans l'installation a lieu et la pression d'intervention est atteinte.

Contrairement à ce qui a lieu dans les systèmes pressostat-vase, la condition d'arrêt de la pompe n'est pas déterminée par le fait qu'une certaine pression

est atteinte dans l'installation mais par la réduction à des valeurs de flux minimales.

Quand cette condition se produit, l'appareil retarde l'arrêt effectif d'un temps variable entre 7 et 15 secondes ; la logique de temporisation a pour but de réduire la fréquence d'intervention de la pompe dans des conditions de flux réduit.

7. INSTALLATION

7.a RACCORDEMENT HYDRAULIQUE

Installer l'appareil, en position verticale ou horizontale, dans un point quelconque entre le refoulement de la pompe et le premier utilisateur de façon à ce que la direction de la flèche placée sur le couvercle corresponde à la direction du fluide dans la tuyauterie (Fig. 08). S'assurer de l'étanchéité parfaite des raccordements hydrauliques. En cas d'utilisation d'une pompe ayant une pression maximale supérieure à 10 bar il est nécessaire d'installer un réducteur de pression à l'entrée de l'appareil ou un dispositif mécanique de limitation de la pression réglé sur 10 bar.



ATTENTION : sauf pour les pompes immergées, le clapet de non-retour placé à la sortie de la pompe et à l'entrée du Brio Tank, peut créer des anomalies durant le fonctionnement normal du dispositif

lui-même (non-arrêt de la pompe).

Si pour une raison quelconque il est nécessaire d'installer un clapet de non-retour avant le Brio Tank, celui-ci devra être placé au moins à 3 mètres de distance du dispositif (Fig. 07).

Dans le cas de débits très élevés, pour réduire les pertes de charge, il est possible d'installer Brio Tank en mode « by-pass » comme le montre la Fig.06, en le raccordant en parallèle à un clapet anti-retour placé sur le refoulement principal.

7.b BRANCHEMENT ÉLECTRIQUE

Le branchement électrique de la version fournie sans câbles doit être effectué uniquement par du personnel qualifié ; suivre le schéma Fig. 04 ; de plus, en cas d'utilisation d'une pompe ayant une puissance supérieure à 500 W et si la température ambiante est supérieure à 25 °C, il est nécessaire d'utiliser pour le câblage, des câbles avec une résistance thermique non inférieure à 105 °C. Pour le câblage utiliser exclusivement les bornes fournies avec le dispositif. Dans la version avec câbles de connexion compris il suffit de connecter la fiche d'alimentation de la pompe à la prise du Brio Tank et ensuite la fiche de ce dernier à une prise de courant. Les dispositifs fournis déjà équipés de câbles électriques de 1 mm² sont adaptés pour des charges maximales jusqu'à 10 A. Pour des charges supérieures les câbles électriques fournis doivent être remplacés aux soins d'un personnel qualifié, par des câbles d'au moins 1,5 mm².



L'électropompe connectée doit être correctement protégée contre les surcharges.

8. RÉGLAGE DE LA PRESSION DE DÉMARRAGE



ATTENTION : La vis de réglage ne sert pas à modifier la pression maximale fournie par la pompe !

La pression d'intervention est programmée sur la valeur 1,5 bar optimale pour la plupart des applications ; pour obtenir des pressions d'intervention différentes utiliser la vis placée sur la bague interne portant les symboles + et -.

Il pourrait être nécessaire de régler la pression d'intervention :

1) Si le robinet d'utilisation le plus élevé est à plus de 15 mètres au-dessus du Brio Tank (Fig. 08 – H max. : 30 m)

2) Pour les applications de pompes en charge, c'est à dire quand la pression de charge s'ajoute à la pression de la pompe, max. 10 bar.



ATTENTION : POUR UN FONCTIONNEMENT CORRECT DU BRIO TANK IL EST INDISPENSABLE QUE LA PRESSION MAXIMALE DE LA POMPE SOIT SUPÉRIEURE D'AU MOINS 1,0 BAR À LA PRESSION D'INTERVENTION RÉGLÉE SUR LE DISPOSITIF.

9. MISE EN MARCHÉ

ATTENTION : si le niveau de l'eau à pomper est en dessous du niveau d'installation, la pompe (montage en aspiration), il est obligatoire d'utiliser un tuyau d'aspiration équipé d'un clapet de pied antiretour qui en permet le remplissage à la première mise en fonction et empêche son vidage à l'arrêt de la pompe.

Avant la mise en fonction remplir complètement le tuyau d'aspiration et la pompe et activer ensuite celle-ci en branchant le Brio Tank ; à l'arrêt de la pompe ouvrir le robinet d'installation placé le plus haut.

Si le flux à la sortie du robinet est régulier et si le fonctionnement de la pompe est continu, la procédure de mise en fonction a été effectuée avec succès. En cas d'absence de flux, essayer de faire fonctionner de façon continue la pompe pendant un temps supérieur au temps programmé en gardant la touche RESET enfoncée. Si le problème persiste malgré cela, couper l'alimentation au Brio Tank et répéter la procédure précédente.

10. ARRÊT PAR MANQUE D'EAU

L'état d'arrêt par manque d'eau est signalé par l'allumage du voyant rouge FAILURE quand le moteur est éteint. Pour réarmer le dispositif il suffit de presser la touche RESET après avoir contrôlé la présence d'eau en aspiration.

11. RÉARMEMENT AUTOMATIQUE

À la suite d'un arrêt par manque d'eau, les versions munies de réarmement automatique (en option) commencent à effectuer des essais automatiques de redémarrage de la pompe à des intervalles réguliers programmés (15, 30 ou 60 minutes selon le modèle), signalés par le clignotement rapide du voyant rouge. Les tentatives sont répétées jusqu'à ce que l'eau soit de nouveau disponible au niveau de l'aspiration de la pompe ou que le nombre maximal de tentatives programmé n'aura été atteint (2,4 ou 8 selon le modèle). Une fois cette limite dépassée le voyant rouge s'allume en mode fixe et pour réarmer le dispositif il faut presser la touche RESET après avoir contrôlé la présence d'eau en aspiration.

12. MAINTENANCE

Le dispositif est conçu pour n'avoir jamais besoin de maintenance durant la période de service ordinaire.

Toutefois, dans des conditions d'utilisation particulièrement difficiles, il pourrait être nécessaire de vérifier ou corriger la pression de précharge du vase ou le remplacement de la membrane interne.

12.A VÉRIFICATION DE LA PRESSION DE PRÉCHARGE

Après avoir débranché l'alimentation électrique et avoir complètement vidé l'installation hydraulique de la pression interne, dévisser le bouchon arrière du vase pour avoir accès à la vanne de pressurisation (Fig. 05). Raccorder un instrument approprié, muni d'un manomètre, à la vanne et régler la pression de précharge du vase sur la valeur souhaitée.

La pression de précharge doit être réglée à environ 2/3 de la valeur d'intervention du Brio Tank (par exemple, avec une pression de démarrage à 1,5 bar la précharge doit être $1,5 \times 2/3 = 1,0$ bar).



ATTENTION : NE PAS DÉPASSER LE VALEUR DE 4 BAR POUR LA PRESSION DE PRÉCHARGE DU VASE. POUR L'OPÉRATION DE VÉRIFICATION UTILISER UN COMPRESSEUR AVEC UNE PRESSION NE DÉPASSANT PAS CETTE VALEUR POUR ÉVITER LE RISQUE D'EXPLOSION DU VASE D'EXPANSION !

12.B REMPLACEMENT DE LA MEMBRANE DU VASE

Le remplacement de la membrane peut aussi être nécessaire quand la pression de précharge du vase diminue trop fréquemment, probablement à cause de la perforation de la membrane elle-même.

Cette opération doit être effectuée seulement par des opérateurs spécialisés et agréés par le fabricant.



ATTENTION : AVANT DE PROCÉDER AU REMPLACEMENT DE LA MEMBRANE DU VASE S'ASSURER QUE :

- LA TENSION D'ALIMENTATION EST COUPÉE
- LA PRESSION DU CIRCUIT HYDRAULIQUE A ÉTÉ COMPLÈTEMENT ÉVACUÉE
- LA PRESSION DE PRÉCHARGE DU VASE A ÉTÉ COMPLÈTEMENT VIDÉE



ATTENTION : quand le vase et la membrane sont enlevés, toute l'eau contenue dans le système hydraulique sera expulsée du côté arrière du dispositif. Pour éviter les inondations il est conseillé d'installer une vanne d'arrêt à la sortie du dispositif.

Pour enlever le vase et la membrane dévisser les 8 vis arrière et soulever ensemble les deux composants.

Retirer la membrane et la remplacer en introduisant une nouvelle membrane dans le vase.

Approcher le vase avec la nouvelle membrane au corps principal du Brio Tank et fixer de nouveau les 8 vis en procédant par ordre alterné (fixer progressivement les vis diamétralement opposées).

La couple de serrage des vis doit être comprise entre 3.0 et 4.0 Nm.

Étant donné que le corps principal est en matière plastique, l'opération de démontage du vase sans endommager la tenue des vis peut être effectuée au maximum 5 fois. Une fois cette limite dépassée il est conseillé de remplacer tout le dispositif pour éviter le risque de fuites hydrauliques.

Après le remplacement de la membrane il faut rétablir la pression de précharge.

12.C LONGUES PÉRIODES D'INUTILISATION

Durant les longues périodes d'inactivité, surtout en hiver, il est conseillé d'enlever complètement l'eau à l'intérieur du dispositif pour éviter les risques d'endommagements. Avant de remettre de nouveau l'installation en service vérifier la pression de précharge.

13. RÉOLUTION DES PROBLÈMES

PROBLÈME	CAUSE POSSIBLE	SOLUTION
1. La pompe ne distribue pas de liquide	<ol style="list-style-type: none">1. Le Brio Tank a été monté à l'envers2. Le processus d'amorçage n'a pas réussi3. Le tuyau d'aspiration n'est pas bien plongé dans le liquide	<ol style="list-style-type: none">1. Corriger le montage du dispositif3. Garder la touche la touche RESET enfoncée jusqu'à ce que le fluide ne sorte régulièrement3. Vérifier que le tuyau est bien plongé dans le liquide
2. La pompe n'atteint pas la pression souhaitée	<ol style="list-style-type: none">1. L'installation présente des fuites2. Le tuyau ou les filtres d'aspiration sont bouchés3. La clapet de pied de la pompe est bloqué	<ol style="list-style-type: none">1. Vérifier les fuites éventuelles2. Enlever toute obstruction possible3. Remplacer la vanne
3. Le dispositif arrête la pompe pour marche à sec même en présence d'eau	<ol style="list-style-type: none">1. La pression de démarrage est réglée sur une valeur trop élevée2. La protection thermique de la pompe intervient	<ol style="list-style-type: none">1. Diminuer la pression d'intervention jusqu'à la résolution du problème. Contacter un technicien spécialisé2. Faire contrôler la pompe
4. La pompe ne démarre pas en ouvrant les robinets	<ol style="list-style-type: none">1. La pression de démarrage est réglée sur une valeur trop basse	<ol style="list-style-type: none">1. Augmenter la pression d'intervention jusqu'à la résolution du problème. Contacter un technicien spécialisé
5. La pompe s'active et se désactive en permanence	<ol style="list-style-type: none">1. L'installation présente des fuites2. La valeur de la précharge du vase n'est pas correcte3. Le prélèvement d'eau est trop réduit	<ol style="list-style-type: none">1. Vérifier et résoudre les fuites éventuelles2. Rétablir la valeur de la précharge du vase3. Contacter l'assistance technique
6. La pompe ne s'arrête pas	<ol style="list-style-type: none">1. Le régulateur de débit du Brio Tank est sale2. Il y a des fuites considérables3. Un clapet anti-retour avant ou après le Brio Tank a été installé	<ol style="list-style-type: none">1. Faire vérifier le dispositif2. Faire vérifier l'équipement hydraulique3. Enlever les vannes éventuelles

1. INFORMACIONES DE SEGURIDAD



LEA DETENIDAMENTE ESTE MANUAL DE INSTRUCCIONES ANTES DE LA INSTALACIÓN Y PUESTA EN FUNCIONAMIENTO.

Para evitar sacudidas eléctricas y prevenir el peligro de incendio, atégase escrupulosamente a las siguientes indicaciones:

- Antes de realizar cualquier operación, desconecte el equipo de la red eléctrica.
- Asegúrese de que los cables de la línea eléctrica de conexión a la red y los posibles cables de prolongación tengan una sección adecuada a la potencia de la bomba y que el agua no llegue a las conexiones eléctricas.
- Utilice siempre un interruptor diferencial automático con $ID_n=30\text{mA}$ en el caso de empleo en piscinas, fuentes, estanques o similares.

ATENCIÓN: al detenerse la bomba los conductos estarán bajo presión, por consiguiente antes de cualquier intervención, será aconsejable abrir un grifo para descargar la instalación.

El dispositivo no es adecuado para ser utilizado con agua salada, aguas negras de alcantarillado, líquidos explosivos, corrosivos o peligrosos.

2. GARANTÍA

El fabricante garantiza el producto durante un período de 24 meses a partir de la fecha de venta; el equipo deberá devolverse junto con el presente manual de instrucciones que contiene, en la última página, la fecha de instalación.

La garantía caducará si el equipo fuera modificado, desmontado o averiado por causas imputables a un uso incorrecto o a una instalación inadecuada, si fuera empleado para usos para los que no ha sido destinado, si fuera instalado en condiciones medioambientales inadecuadas o si fuera conectado a una instalación eléctrica que no responda a las normativas vigentes.

El fabricante no se considerará responsable de los daños causados a personas o bienes provocados por la ausencia de los dispositivos eléctricos de protección montados antes del equipo o procurados por una instalación que no se ejecute según las “reglas del arte”.

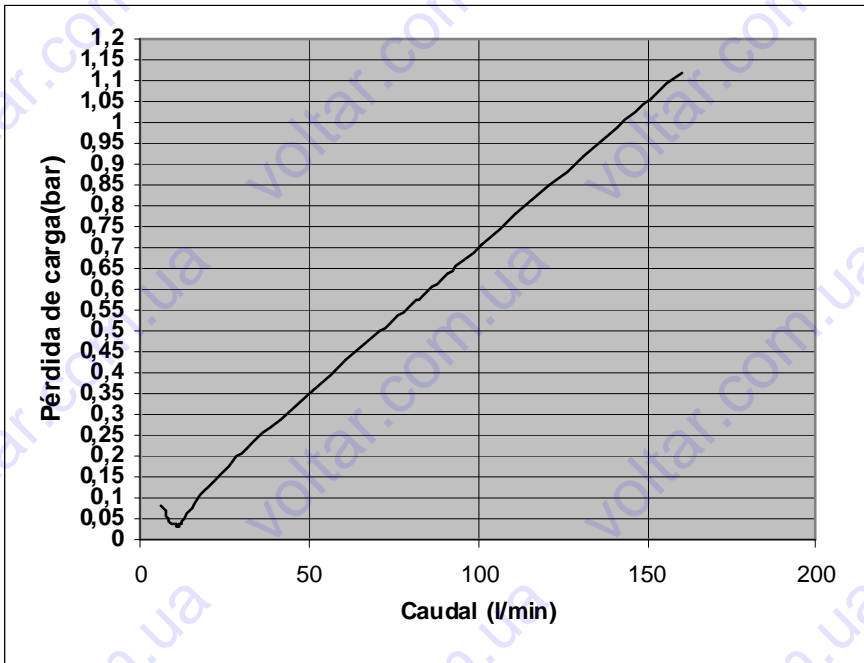
La instalación y el mantenimiento de este equipo deben ser hechos por personal experto, que comprenda plenamente las explicaciones proporcionadas en este manual de instrucciones.

El fabricante no será responsable de los daños a personas o bienes provocados por la desactivación de una de las protecciones internas, sin perjuicio del reembolso del mismo equipo si aún estuviera amparado por la garantía.

3. DATOS TÉCNICOS

Alimentación:	115-230VAC \pm 10% 50/60Hz
Consumo en stand-by:	<0,25W
Corriente máxima:	12 A
Campo presión de accionamiento:	1÷3,5 bar
Presión máx. admisible:	10 bar
Volumen bruto del vaso:	0,4l
Precarga del vaso en fábrica:	1.0 bar
Temperatura máx. líquido:	50°C
Temperatura mínima de utilización:	-5°C
Temperatura máxima de utilización:	5°C
Temperatura mínima de almacenamiento:	-5°C
Conexiones:	1" GAS macho
Grado de protección:	IP 65
Tipo (Ref. EN 60730-1):	1.C
Manómetro	\varnothing 40mm 0:12 bar/0:170 psi
Grado de contaminación	III
Categoría de sobretensión	III
Prueba de bola (Ball Pressure Test)	85°C
Par de fijación de los prensaestopas	2,5÷3,0Nm
Par de fijación de conexiones hidráulicas	máx. 8,0 Nm

GRÁFICO DE PÉRDIDAS DE CARGA



4. DESCRIPCIÓN

Brio Tank es un equipo que permite automatizar el arranque y la parada de una electrobomba con altura de elevación superior a al menos 2 bar, con relación a la bajada de la presión (apertura grifos) y a la parada del flujo en la instalación en la que está montado (cierre grifos) respectivamente. Brio Tank cumple la importante función de detener la bomba si faltara agua, protegiéndola contra el funcionamiento en seco.

Por medio de un temporizador, también es capaz de ponerla en marcha automáticamente para comprobar una posterior presencia de agua (solo para versiones con reajuste automático).

La presencia del vaso de expansión de 0,4 litros garantiza la reducción de los golpes de ariete y los arranques reiterados causados por pequeñas pérdidas en la instalación.

La incorporación del manómetro asegura el control de la presión de accionamiento y aquella de la instalación. También comprueba la presencia de posibles pérdidas en la misma instalación.

En caso de estar montado el manómetro secundario en la parte trasera del vaso, garantiza el control correcto del valor de precarga (Fig. 03)



Se recomienda utilizar Brio Tank en las instalaciones donde se está seguro de que el agua no contiene sedimentos. Si esto no fuera posible, instale un filtro en la entrada del equipo.



Se desaconseja instalar el equipo dentro de pozos o de cajas herméticas donde podría producirse una gran condensación. Si existe el riesgo de que la temperatura ambiente produzca la formación de hielo, es oportuno proteger adecuadamente el Brio Tank y la bomba.

5. PIEZAS Y COMPONENTES

En la Fig. 01 se muestran las piezas que componen el dispositivo:

a	Racor de entrada	h	Bornes de alimentación
b	Racor de salida	i	Bornes del motor (bomba)
c	Testigo de red	j	Tornillo de regulación de la presión de arranque de la bomba
d	Testigo de bomba en funcionamiento		
e	Testigo de error (funcionamiento en seco)	k	Válvula de precarga del vaso
f	Botón reset	l	Manómetro de precarga (opcional)
g	Manómetro instalación		

6. FUNCIONAMIENTO

El equipo activa la bomba durante unos 15 segundos en el momento en que se alimenta. Los arranques sucesivos de la bomba se realizan al alcanzar el valor de presión de accionamiento cuando, a causa de la apertura de un grifo, se reduce la presión de la instalación.

Contrariamente a los sistemas presostato-vaso, la parada de la bomba no es establecida al alcanzar una determinada presión en la instalación, sino por la reducción a valores mínimos de flujo.

Una vez comprobada dicha condición, el equipo retarda la parada efectiva en un tiempo variable entre 7 y 15 segundos; la lógica de temporización está destinada a reducir la frecuencia de accionamiento de la bomba con caudal bajo.

7. INSTALACIÓN

7.a CONEXIÓN HIDRÁULICA

Instale el equipo en posición vertical u horizontal, en cualquier punto entre la descarga de la bomba y el primer punto de salida y de manera que la dirección de la flecha en la tapa corresponda a la dirección del líquido en la tubería (Fig. 08). Asegúrese de que las conexiones hidráulicas sean perfectamente estancas. Si se utilizara una bomba con presión máxima superior a 10 bar habrá que instalar un reductor de presión en la entrada del equipo o un dispositivo mecánico de limitación de la presión calibrado en 10 bar.



ATENCIÓN: salvo por las bombas sumergidas, una válvula de retención, situada en la salida de la bomba y en la entrada al Brio Tank, podría crear problemas durante el funcionamiento normal del dispositivo (no detener la bomba).

Si por alguna razón fuera necesario instalar una válvula de retención antes del Brio Tank, deberá colocarse a al menos 3 metros de distancia del dispositivo (Fig. 07).

En el caso de caudales altos, para reducir la pérdida de carga, es posible instalar el Brio Tank en modo “by-pass” como muestra la Fig. 06, conectándolo en paralelo a una válvula antirretorno situada en la impulsión principal.

7.b CONEXIÓN ELÉCTRICA

La conexión eléctrica de la versión sin cable debe ser hecha exclusivamente por personal experto, atégase al diagrama de Fig. 04; asimismo, en caso de uso de una bomba con potencia superior a 500 W y temperatura ambiente superior a 25°C es necesario utilizar cables con resistencia térmica no inferior a 105°C. Para el cableado utilice exclusivamente los terminales entregados con el dispositivo. En la versión con cable de conexión incluido es suficiente con conectar la clavija de alimentación de la bomba al conector del Brio Tank y la clavija del cable a una toma de corriente. Los equipos con cables eléctricos de 1mm² son idóneos para cargas máximas de hasta 10A. Para cargas superiores los cables eléctricos entregados deben ser sustituidos por personal experto por cables de 1,5 mm² como mínimo.



Le electrobomba conectada debe protegerse contra las sobrecargas.

8. REGULACIÓN DE LA PRESIÓN DE ARRANQUE



ATENCIÓN: ¡La presión máxima suministrada por la bomba no se modifica con el tornillo de regulación!

La presión de accionamiento está preajustada en 1,5 bar que es un valor ideal para la mayoría de las aplicaciones; para obtener presiones de accionamiento distintas utilice el tornillo situado en la brida interior marcada con los símbolos + y -.

Puede ser necesario regular la presión de accionamiento:

1) si el grifo más utilizado está situado a más de 15 metros por encima del Brio Tank (Fig. 08 – H máx.: 30 m)

2) para las aplicaciones de bombas de carga; es decir cuando la presión de carga se suma a aquella de la bomba, máx. 10 bar.



ATENCIÓN: PARA UN FUNCIONAMIENTO CORRECTO DEL BRIO TANK ES INDISPENSABLE QUE LA PRESIÓN MÁXIMA DE LA BOMBA SEA DE AL MENOS 1,0 BAR SUPERIOR RESPECTO DE LA PRESIÓN DE ACCIONAMIENTO REGULADA EN EL EQUIPO.

9. PUESTA EN FUNCIONAMIENTO:

ATENCIÓN: en el caso en que el nivel de agua que se deba bombear esté por debajo del nivel de instalación de la bomba (aplicación “sobre el nivel de agua”) es obligatorio utilizar un tubo de aspiración con válvula de pie antirretorno que permita llenarla cuando se pone en funcionamiento por primera vez e impida que se vacíe al detenerse la bomba.

Antes de poner en funcionamiento, llene completamente el tubo de aspiración y la bomba y active posteriormente esta última alimentando el Brio Tank; cuando se detenga la bomba, abra el grifo de la instalación situado a mayor altura.

Si el caudal es regular en la salida del grifo y el funcionamiento de la bomba es continuo, el procedimiento de puesta en funcionamiento se ha completado correctamente. En caso de falta de caudal se puede tratar de hacer funcionar la bomba con continuidad durante un tiempo superior a aquel de temporización del equipo, manteniendo pulsado el botón RESET. Si igualmente el problema persiste, corte la alimentación al Brio Tank y repita el procedimiento anterior.

10. PARADA POR FALTA DE AGUA

El estado de parada por falta de agua es señalado por el encendido del indicador luminoso rojo FAILURE con el motor apagado. Para restablecer la instalación es suficiente pulsar RESET tras haber comprobado que hay agua en la tubería de aspiración.

11. REAJUSTE AUTOMÁTICO

Después de una parada por falta de agua, las versiones con reajuste automático (opcional) comienzan a hacer pruebas automáticas de arranque de la bomba a intervalos regulares predefinidos (15, 30 o 60 minutos según el modelo), señalados por el destello rápido de la luz roja. Las tentativas se repiten hasta que haya de nuevo agua en la aspiración de la bomba o hasta que se alcance la cantidad máxima de tentativas predefinidas (2, 4 o 8 según el modelo). Superado este límite la luz roja se enciende con luz fija y para reactivar la instalación habrá que pulsar RESET tras comprobar que hay agua en la tubería de aspiración.

12. MANTENIMIENTO

El equipo ha sido diseñado para no requerir ningún mantenimiento particular durante el período de servicio ordinario.

Sin embargo, en condiciones muy duras de uso, podrá ser necesario comprobar o corregir la presión de precarga del vaso o sustituir la membrana interior.

12.A COMPROBACIÓN DE LA PRESIÓN DE PRECARGA

Después de desconectar la alimentación eléctrica y de haber despresurizado completamente la instalación hidráulica, desenrosque el tapón trasero del vaso para acceder a la válvula de presurización (Fig. 05). Conecte un instrumento, con manómetro, a la válvula y regule la presión de precarga del vaso en el valor deseado.

La presión de precarga debe regularse a 2/3 aprox. del valor de accionamiento del Brio Tank (por ejemplo, con presión de arranque de 1,5 bar la precarga debe ser $1,5 \times 2/3 = 1,0$ bar).



ATENCIÓN: NO SUPERE EL VALOR DE 4 BAR PARA LA PRESIÓN DE PRECARGA DEL VASO. ¡PARA LA OPERACIÓN DE CONTROL UTILICE UN COMPRESOR CON PRESIÓN NO SUPERIOR A TAL VALOR PARA OBIVAR EL RIESGO DE EXPLOSIÓN DEL VASO DE EXPANSIÓN!

12.B SUSTITUCIÓN DE LA MEMBRANA DEL VASO

Puede ser necesario sustituir la membrana del vaso cuando la presión de precarga del vaso disminuye con mucha frecuencia, probablemente a causa de la perforación de la misma membrana.

Esta operación debe ser hecha exclusivamente por operadores expertos y encargados por el fabricante.



ATENCIÓN: ANTES DE SUSTITUIR LA MEMBRANA DEL VASO CONTROLE:

- QUE LA TENSIÓN DE ALIMENTACIÓN ESTÉ DESCONECTADA
- QUE EL CIRCUITO ESTÉ COMPLETAMENTE DESPRESURIZADO
- QUE LA PRESIÓN DE PRECARGA DEL VASO ESTÉ COMPLETAMENTE DESCARGADA



ATENCIÓN: al quitar el vaso y la membrana toda el agua contenida en la instalación hidráulica será expulsada por el lado trasero del equipo. Para evitar inundaciones se recomienda instalar una válvula de cierre en la salida del equipo.

Para quitar el vaso y la membrana desenrosque los 8 tornillos traseros y levante juntos los dos componentes.

Extraiga la membrana y sustitúyala por una nueva introduciéndola en el vaso. Acerque el vaso, con la membrana, al cuerpo principal del Brio Tank y fije de nuevo los 8 tornillos, procediendo en orden alterno (fije los tornillos diametralmente opuestos de forma gradual).

El par de torsión de los tornillos debe estar comprendido entre 3.0 y 4.0 Nm.

Puesto que el cuerpo principal es de material plástico, se permite un máximo de 5 desmontajes del vaso sin perjudicar la sujeción de los tornillos. Superado dicho límite, es oportuno sustituir todo el equipo para evitar el riesgo de pérdidas hidráulicas.

Una vez sustituida la membrana hay que restablecer la presión de precarga.

12.C PERÍODOS PROLONGADOS DE INACTIVIDAD

Durante los períodos prolongados de inactividad, especialmente durante el invierno, se recomienda quitar completamente el agua dentro del equipo para prevenir daños. Antes de poner de nuevo en servicio el sistema, compruebe la presión de precarga.

13. RESOLUCIÓN DE PROBLEMAS

PROBLEMA	POSIBLE CAUSA	SOLUCIÓN
1. La bomba no eroga líquido	<ol style="list-style-type: none">1. El Brio Tank se ha montado al contrario2. El proceso de cebado no se realizó bien3. El tubo de aspiración no está bien sumergido en el líquido	<ol style="list-style-type: none">1. Corrija el montaje del equipo3. Mantenga pulsado RESET hasta que el líquido salga regularmente3. Compruebe que el tubo esté bien sumergido en el líquido
2. La bomba no alcanza la presión deseada	<ol style="list-style-type: none">1. Hay pérdidas en la instalación2. El tubo o los filtros de aspiración están atascados3. La válvula de pie de la bomba está bloqueada	<ol style="list-style-type: none">1. Controle las pérdidas2. Elimine el atascamiento3. Sustituya la válvula
3. El equipo detiene la bomba por funcionamiento en seco incluso si hay agua	<ol style="list-style-type: none">1. La presión de arranque está regulada muy alta2. Se activa la protección térmica de la bomba	<ol style="list-style-type: none">1. Disminuya la presión de accionamiento hasta resolver el problema. Contacte con un técnico especializado2. Haga controlar la bomba
4. La bomba no arranca abriendo los grifos	<ol style="list-style-type: none">1. La presión de arranque está regulada muy baja	<ol style="list-style-type: none">1. Aumente la presión de accionamiento hasta resolver el problema. Contacte con un técnico especializado
5. La bomba se activa o desactiva continuamente	<ol style="list-style-type: none">1. Hay pérdidas en la instalación2. El valor de la precarga del vaso no es correcto3. La salida de agua es muy baja	<ol style="list-style-type: none">1. Controle y repare las pérdidas2. Restablezca el valor de la precarga del vaso3. Contacte con el servicio de asistencia técnica
6. La bomba no se detiene	<ol style="list-style-type: none">1. El Interruptor de flujo del Brio Tank está sucio2. Hay pérdidas considerables3. Se ha instalado una válvula antirretorno antes o después del Brio Tank	<ol style="list-style-type: none">1. Haga controlar el dispositivo2. Haga controlar la instalación hidráulica3. Quite las posibles válvulas

1. BEZPEČNOSTNÍ INFORMACE



PŘED INSTALACÍ NEBO SPUŠTĚNÍM ZAŘÍZENÍ SI PEČLIVĚ PROSTUDUJTE TUTO PŘÍRUČKU.

Pro omezení rizika požáru nebo úrazu elektrickým proudem se ujistěte, že:

- přístroj je odpojen od sítě před jakoukoliv formou zásahu;
- kabelové vedení síťového napájení a veškeré prodlužovací kabely mají odpovídající velikost podle jmenovitého výkonu čerpadla a neexistuje žádné riziko, že by se elektrické spoje dostaly do styku s vodou;
- vždy použijte automatický diferenciální vypínač (proudový chránič) s parametrem $ID_n=30\text{mA}$ v případě použití v souvislosti s bazény, jezírky nebo fontánami.

UPOZORNĚNÍ: Když dojde k vypnutí čerpadla, je daný systém stále ještě pod tlakem, a proto se před jakýmkoliv zásahem ujistěte, že došlo k otevření kohoutu pro odlehčení systému.

Zařízení by se mělo používat pouze pro systémy pracující s čistou vodou a není vhodné pro použití s mořskou vodou, kanalizačními splašky, drenážními systémy, výbušnými kapalinami, žíravými kapalinami nebo jinak nebezpečnými kapalinami.

2. ZÁRUKA

Výrobce poskytuje na tento výrobek záruku se záruční lhůtou 24 měsíců od data prodeje; v případě, že dojde k vrácení tohoto zařízení, musí být doprovázeno touto příručkou, kde na poslední straně bude uvedeno datum instalace.

K propadnutí záruky však dojde v následujících případech: s přístrojem bude neodborně manipulováno, bude provedena demontáž přístroje nebo dojde k poškození přístroje v důsledku neoprávněné manipulace a/nebo nesprávné instalace; zařízení se bude používat pro jiné účely, než jsou účely, pro které bylo původně určeno; zařízení bude nainstalováno v nevhodných podmínkách prostředí nebo bude připojeno k elektrickému systému, který není v souladu s platnými normativními předpisy.

Výrobce odmítá nést jakoukoliv odpovědnost za poškození věcí a/nebo škody způsobené osobám, jež by vyplývaly ze skutečnosti, že před přístrojem nebyla nainstalována potřebná elektrická bezpečnostní zařízení odpovídající jeho parametrům nebo v důsledku neodborné instalace.

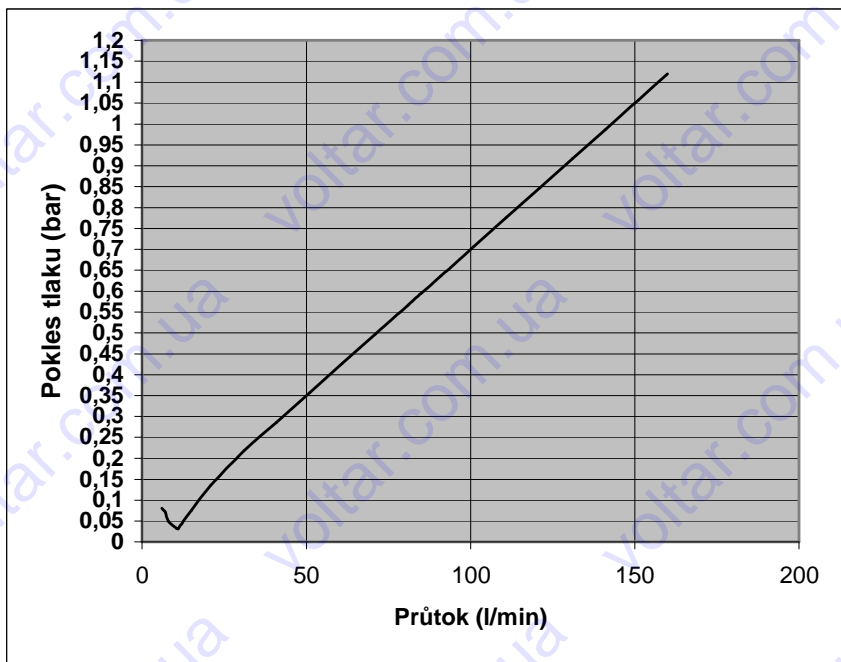
Instalace a údržba tohoto zařízení musejí být prováděny speciálně vyškolenými pracovníky, kteří jsou schopni porozumět celému obsahu tohoto návodu k použití.

Výrobce nemůže nést odpovědnost za žádný druh škod způsobených osobám a/nebo na věcech, jež by vznikaly z neprovedení zásahu u nějakých vnitřních bezpečnostních zařízení, s výjimkou náhrady samotného zařízení, pokud je stále ještě v záruce.

3. TECHNICKÁ DATA

Napájení:115-230VAC \pm 10% 50/60Hz
Spotřeba v pohotovostním režimu:.....<0,25W
Maximální proud:..... 12 A
Oblast tlaku pro provedení zásahu:1÷3,5 bar
Maximální přípustný tlak:10 bar
Hrubý objem tlakové nádoby:0,4l
Natlakování nádoby z výrobního závodu:.....1,0 bar
Maximální teplota kapaliny:.....50 °C
Minimální teplota prostředí:.....5 °C
Maximální teplota prostředí:.....50 °C
Skladovací teplota:.....-10÷50 °C
Zapojení:.....1" GAS s vnějším zapojením
Stupeň krytí:.....IP 65
Typ (dle EN 60730-1):.....1.C
Tlakové měřidlo:.....Ø 40mm 0:12 bar/0:170 psi
Stupeň znečištění:.....III
Kategorie předpětí (izolace):.....III
Kuličková tlaková zkouška:.....85 °C
Doporučená hodnota momentu pro kabelové průchodky:.....2,5÷3,0Nm
Doporučená hodnota momentu pro hydraulické spoje:.....max. 8,0Nm

DIAGRAM TLAKOVÝCH ZTRÁT



4. POPIS

Brio Tank je zařízení, které umožňuje automatizované spuštění a vypnutí elektrických čerpadel s tlakovou výškou přesahující alespoň hodnotu 2 bar ve vztahu k poklesu tlaku (otevření kohoutů) a zastavení průtoku v zařízení (uzavření kohoutů), na kterých je tato jednotka namontována. Jednotka Brio Tank vám tedy zajistí důležitou funkci vypnutí čerpadla, pokud by došlo z jakéhokoliv důvodu k přerušení dodávky vody, a tím zajišťuje ochranu čerpadla proti běhu naprázdno.

Jednotka je rovněž schopna provádět automaticky restart prostřednictvím zabudovaného časovače, aby bylo možno kontrolovat eventuální přítomnost vody (tato funkce je k dispozici pouze u verzí s automatickou resetovací funkcí).

Přítomnost expanzní nádoby o objemu 0,4 litrů zaručuje omezení nežádoucích tlakových rázů, jakož i zbytečné opětovné spuštění („krátké cykly čerpadla“), ke kterému by mohlo docházet v důsledku přítomnosti drobných ztrát v systému.

Přítomnost tlakového měřidla zajišťuje kontrolu zásahového tlaku a rovněž kontrolu zařízení. Rovněž tento tlakoměr slouží ke kontrole přítomnosti případných ztrát či úniků v celém systému. V instalacích, kde se to předpokládá, zajišťuje sekundární tlakové měřidlo nainstalované na zadní části nádoby ověření správné hodnoty natlakování (obr. 03).



Použití jednotky Brio Tank se doporučuje u zařízení, kde je zajištěno, že protékající voda neobsahuje žádné usazeniny. Pokud není možno zajistit tuto podmínku, je nutné nainstalovat na vstupní straně zařízení nějaký vhodný filtr.



Nedoporučuje se instalovat toto zařízení uvnitř studny nebo utěsněných skříňových systémů, kde by mohlo docházet k silné kondenzaci. Jestliže existuje riziko, že teplota pracovního prostředí bude podporovat tvorbu ledu, je nutné zajistit odpovídající ochranu jednotky Brio Tank i čerpadla.

5. SOUČÁSTI A KOMPONENTY

Obr. 01 znázorňuje součásti, které tvoří dané zařízení:

a	Vstupní spojovací díl	h	Napájecí svorky
b	Výstupní spojovací díl	i	Svorky motoru (čerpadla)
c	Kontrolka přítomnosti síťového napájení	j	Šrouby pro seřízení tlaku při spuštění čerpadla
d	Kontrolka činnosti čerpadla		
e	Chybová kontrolka (běh naprázdno)	k	Ventil pro seřízení natlakování nádoby
f	Tlačítko reset	l	Tlakoměr pro natlakování (volitelný)
g	Tlakové měřidlo		

6. ČINNOST ZAŘÍZENÍ

Zařízení aktivuje čerpadlo na dobu zhruba 15 sekund v okamžiku, kdy dojde k jeho zapnutí. Další spouštění čerpadla pak probíhají podle toho, jak dochází k dosažení hodnoty tlaku pro provedení zásahu, například když dojde k otevření kohoutu, dojde k poklesu tlaku v zařízení.

Narozdí od tradičních vodních systémů vybavených tlakovým spínačem a tlakovou nádobou, tak v tomto případě podmínka pro vypnutí čerpadla není dána dosažením nějaké určené hodnoty tlaku v zařízení, nýbrž tím, že dojde ke snížení průtoku na určitou minimální hodnotu.

Jakmile dojde ke zjištění takového stavu, tak zařízení pozdrží provedení vypnutí o variabilní časovou prodlevu, jež se pohybuje v rozmezí od 7 do 15 sekund; logika tohoto časového nastavení má za cíl omezit frekvenci zásahů čerpadla za podmínek nízkého průtoku.

7. INSTALACE

7.a HYDRAULICKÉ ZAPOJENÍ

Nainstalujte zařízení Brio ve vertikální nebo horizontální poloze, a to na jakémkoliv místě mezi výstupem z čerpadla a prvním uživatelským bodem (kohoutem). Instalaci je třeba provést takovým způsobem, aby směr šipky, která se nachází na krytu, odpovídal směru kapaliny v potrubním vedení (obr. 08). Ujistěte se, že všechny hydraulické spoje dokonale těsní. V případě, že budete používat čerpadlo s minimálním tlakem přesahujícím hodnotu 10 bar, je nezbytné nainstalovat zařízení pro redukci tlaku na vstupu do tohoto přístroje nebo nějaké mechanické zařízení pro omezení tlaku, který u této jednotky nesmí přesahovat 10 bar.



UPOZORNĚNÍ: S výjimkou ponorných čerpadel platí, že instalace zpětného ventilu mezi výstupem z čerpadla a vstupem do jednotky Brio Tank může mít negativní vliv na činnost vlastního zařízení (nemusí dojít k požadovanému vypnutí čerpadla).

Jestliže je z nějakého důvodu nezbytné nainstalovat zpětný ventil před jednotkou Brio Tank, musí být tento ventil umístěn ve vzdálenosti alespoň 3 metry od daného zařízení (obr. 07).

V případě velmi vysokých rychlostí průtoku je možné pro snížení tlakových ztrát nainstalovat jednotku Brio Tank v „obtokovém“ režimu, jak je znázorněno na obr. 06, při jejím zapojení v paralelním uspořádání se zpětným ventilem, který je umístěn na hlavním vedení.

7.b ELEKTRICKÉ ZAPOJENÍ

Pro elektrické zapojení verze dodané bez kabelů, které musí být v každém případě prováděno kvalifikovanými pracovníky, je nutno postupovat podle schématu na obr. 04; Kromě toho platí, že v případě, kdy se používá čerpadlo o výkonu přesahujícím 500 W a kdy je teplota prostředí větší než 25 °C, je nezbytné použít pro zapojení kabely s tepelnou odolností alespoň 105 °C. Pro kabelové vedení použijte výlučně příslušné svorky dodávané spolu se

zařizováním. Ve verzi s přípojovacími kabely, jež jsou součástí dodávky, je dostačující zapojit napájecí zástrčku čerpadla do zásuvky jednotky Brio Tank a následně pak zástrčku jednotky Brio Tank zapojit do síťové zásuvky. Zařízení, která jsou již dodávána jako kompletní sestavy spolu s elektrickými kabely o průřezu 1 mm², jsou vhodná pro maximální zátěže do 10 A. Pro větší zátěže musejí být dodávané elektrické kabely nahrazeny kabely o průřezu alespoň 1,5 mm², což musí být prověřeno kvalifikovaným pracovníkem.



Elektrické čerpadlo připojené k jednotce Brio Tank musí být vhodným způsobem chráněno proti elektrickému přetížení.

8. SEŘÍZENÍ SPOUŠTĚCÍHO TLAKU



UPOZORNĚNÍ: Když budete otáčet seřizovacím šroubem, nebudete tím upravovat maximální tlak vyvíjený čerpadlem!

Hodnota tlaku pro provedení zásahu je standardně nastavena na hodnotu 1,5 bar představující optimální hodnotu pro značnou část aplikací; pro obdržení jiných hodnot zásahových tlaků je třeba otáčet šroubem umístěným na vnitřní přírubě označené symboly + a -.

Seřízení zásahového tlaku může být třeba v následujících případech:

- 1) Jestliže uživatelský kohout situovaný v nejvyšším bodě se nachází více než 15 metrů nad jednotkou Brio Tank (obr. 08 – Hmax: 30 m).
- 2) Pro aplikace čerpadel se zvýšenou zátěží, což nastává tehdy, když se zátěžový tlak sčítá s tlakem čerpadla, max. 10 bar.



UPOZORNĚNÍ: PRO SPRÁVNOU ČINNOST JEDNOTKY BRIO TANK JE NAPROSTO NUTNÉ, ABY MAXIMÁLNÍ TLAK ČERPADLA BYL ALESPŮŇ O 1,0 BAR VĚTŠÍ NEŽ ZÁSAHOVÝ TLAK SEŘÍZENÝ NA ZAŘÍZENÍ.

9. UVEDENÍ DO PROVOZU

UPOZORNĚNÍ: V případě, kdy hladina přečerpávané kapaliny bude pod úrovní, na které je nainstalováno čerpadlo (aplikace „nad spádem“), je nutné používat sací hadici vybavenou patním ventilem, který umožní naplnění při prvním uvedení do provozu a zároveň zajistí, aby se zabránilo zpětnému toku do nádrže při vypnutí čerpadla.

Před uvedením do provozu je třeba se ujistit, že došlo k úplnému zavodnění sacího potrubí a čerpadla, a následně aktivovat čerpadlo, což se provede přivedením napájení do jednotky Brio Tank; při vypnutí čerpadla otevřete kohout zařízení, který se nachází na nejvyšší úrovni.

Jestliže probíhá pravidelný tok na výstupu z kohoutu a je zajištěna kontinuální činnost čerpadla, znamená to, že uvedení do provozu proběhlo úspěšně.

Jestliže nebude registrován žádný průtok, je možné vyzkoušet instalaci tím, že necháte kontinuálně běžet čerpadlo po určitou dobu delší, než je doba daná intervalem časového řízení přístroje, což zajistíte tím, že budete držet tlačítko RESET ve stisknutém stavu. Jestliže i v tomto případě bude problém přetrvávat, vypněte napájení do jednotky Brio Tank a zopakujte předchozí postup.

10. VYPNUTÍ Z DŮVODU BĚHU NAPRÁZDNO

Stav vypnutí z důvodu běhu naprázdno (není k dispozici žádná voda) je signalizován rozsvícením červené kontrolky FAILURE při vypnutí motoru. Pro opětné zapnutí zařízení pak stačí stisknout tlačítko RESET poté, co se přesvědčíte o přítomnosti vody v sacím systému.

11. AUTOMATICKÉ RESETOVÁNÍ

V návaznosti na vypnutí zařízení kvůli běhu naprázdno pak verze opatřené systémem automatického resetování (volitelné) začnou provádět automatické zkoušky pro opětné spuštění čerpadla, a to v pravidelných předem nastavených intervalech (15, 30 nebo 60 minut podle modelu), jež budou signalizovány rychlým blikáním červeného světla. Tyto pokusy se budou opakovat do té doby, než bude znovu k dispozici voda na straně sání čerpadla nebo dokud nedojde k dosažení maximálního počtu pokusů, který je možno nastavit předem (2, 4 nebo 8 podle modelu). Jakmile dojde k překročení této mezní hodnoty, začne zmíněné červené světlo svítit nepřerušovaně a pro opětné spuštění zařízení bude nutné stisknout tlačítko RESET - samozřejmě poté, co se přesvědčíte, že na straně sání je k dispozici voda.

12. ÚDRŽBA

Zařízení je navrženo tak, aby nevyžadovalo žádnou zvláštní údržbu během období běžného provozu.

Nicméně při zvláště náročných podmínkách použití je možno zjistit, že bude třeba ověřit nebo upravit tlak pro natlakování tlakové nádoby nebo přistoupit k výměně vnitřní membrány po jejím delším a náročnějším používání.

12.A OVĚŘENÍ TLAKU PRO NATLAKOVÁNÍ NÁDOBY

Nejprve je nutno odpojit elektrické napájení a provést úplné odtlakování hydraulického systému od vnitřního tlaku, poté odšroubujte zadní zátku tlakové nádoby, abyste získali přístup k ventilu, kterým můžete provést seřízení natlakování (obr. 05). Zapojte vhodný přístroj (pracující se stlačeným vzduchem), který bude opatřen tlakoměrem, k ventilu a seřídte tlak pro natlakování nádoby na požadovanou hodnotu.

Tlak pro natlakování nádoby je nutno seřídít na zhruba 2/3 hodnoty pro provedení zásahu u jednotky Brio Tank (například v případě spouštěcího tlaku 1,5 bar musí být tlak pro seřízení natlakování $1,5 \times \frac{2}{3} = 1,0$ bar).



UPOZORNĚNÍ: NEPŘEKRAČUJTE HODNOTU 4 BAR PŘI SEŘIZOVÁNÍ TLAKU PRO NATLAKOVÁNÍ NÁDOBY. PRO PROVEDENÍ OVĚŘENÍ POUŽIJTE KOMPRESOR STLAKEM NEPŘESAHOJÍCÍM TAKOVOU HODNOTU, ABYSTE ZABRÁNILI RIZIKU EXPLOZE EXPANZNÍ NÁDOBY!

12.B VÝMĚNA MEMBRÁNY V NÁDOBĚ

Výměna membrány může být nutná, když dochází příliš často ke snižování tlaku u natlakování nádoby, což je pravděpodobně způsobeno proražením samotné membrány.

Tuto operaci mohou provádět pouze specializovaní pracovníci, kteří k tomu mají pověření od výrobce.



UPOZORNĚNÍ: DŘÍVE NEŽ PŘISTOUPÍTE K VÝMĚNĚ MEMBRÁNY TLAKOVÉ NÁDOBY, SE MUSÍTE UJISTIT, ŽE:

- DOŠLO K ODPOJENÍ ELEKTRICKÉHO NAPÁJENÍ
- DOŠLO K ÚPLNÉMU ODTLAKOVÁNÍ HYDRAULICKÉHO SYSTÉMU
- DOŠLO K ÚPLNÉMU ODTLAKOVÁNÍ TLAKOVÉ NÁDOBY, POKUD JDE O JEJÍ TLAK PRO NATLAKOVÁNÍ



UPOZORNĚNÍ: V okamžiku odstranění nádoby a membrány dojde k tomu, že všechna voda obsažená v hydraulickém systému bude vypuzena ze zadní strany zařízení. Abyste zabránili zbytečnému zaplavení při této operaci, doporučujeme vám nainstalovat uzavírací ventil na výstupu zařízení.

Pro odstranění nádoby a membrány odšroubujte všech 8 šroubů v zadní oblasti a zvedněte současně obě dvě komponenty.

Sundejte membránu a nahraďte ji za novou membránu, kterou vložíte do nádoby.

Umístěte nádobu obsahující novou membránu na hlavní tělo jednotky Brio Tank a znovu proveďte upevnění pomocí výše uvedených 8 šroubů, přičemž budete postupovat střídavým způsobem (upevňujte protilehlé šrouby postupným způsobem).

Utahovací moment těchto šroubů musí být v rozmezí od 3,0 do 4,0 Nm.

Vzhledem k tomu, že hlavní tělo je vyrobeno z plastu, je přípustné provést maximálně 5 operací demontáže nádoby, aniž by došlo k narušení těsnosti šroubů. Po překročení tohoto limitu je vhodné přistoupit k výměně celého zařízení, abyste zabránili riziku hydraulických ztrát.

Po výměně membrány je nutno obnovit tlak pro natlakování.

12.C DLOUHÁ OBDOBÍ NEPOUŽÍVÁNÍ SYSTÉMU

Během dlouhých období nečinnosti systému, zejména během zimy, se doporučuje provést úplné odstranění vody z vnitřního prostoru zařízení, abyste zabránili jeho případnému poškození. Předtím, než znovu obnovíte činnost zařízení, ověřte tlak pro natlakování.

13. ŘEŠENÍ PŘÍPADNÝCH PROBLÉMŮ

PROBLÉM	MOŽNÁ PŘÍČINA	ŘEŠENÍ
1. Čerpadlo nedodává žádnou kapalinu	<ol style="list-style-type: none">1. Jednotka Brio Tank byla nainstalována obráceně2. Proces počátečního naplnění nebyl správně proveden3. Sací hadice není správně ponořena do kapaliny	<ol style="list-style-type: none">1. Opravte montáž zařízení2. Držte stisknuté tlačítko RESET, dokud nebude kapalina rovnoměrně vytékat3. Ověřte, zda je hadice dobře ponořena do kapaliny
2. Čerpadlo nedosáhne požadovaného tlaku	<ol style="list-style-type: none">1. V zařízení dochází ke ztrátám/netěsnostem2. Hadice nebo filtry na straně sání jsou zaneseny3. Patní ventil čerpadla je zaseklý	<ol style="list-style-type: none">1. Ověřte, zda nedochází ke ztrátám/netěsnostem2. Odstraňte veškeré možné zanesení3. Proveďte výměnu příslušného ventilu
3. Zařízení vypne čerpadlo kvůli běhu naprázdno, přestože je k dispozici voda	<ol style="list-style-type: none">1. Spouštěcí tlak je nastaven na příliš vysokou hodnotu2. Dochází k zásahu tepelné ochrany čerpadla	<ol style="list-style-type: none">1. Snižujte zásahový tlak až do vyřešení problému. Kontaktujte specializovaného technika.2. Dejte zkontrolovat čerpadlo
4. Čerpadlo se nespustí, když dojde k otevření kohoutů	<ol style="list-style-type: none">1. Spouštěcí tlak je nastaven na příliš nízkou hodnotu	<ol style="list-style-type: none">1. Zvyšujte zásahový tlak až do vyřešení problému. Kontaktujte specializovaného technika.
5. Čerpadlo se neustále zapíná a vypíná	<ol style="list-style-type: none">1. V zařízení dochází ke ztrátám/netěsnostem2. Hodnota natlakování nádoby není správná3. Průtok vody z kohoutu je příliš nízký	<ol style="list-style-type: none">1. Ověřte, zda nedochází ke ztrátám/netěsnostem, a pokud ano, tak je odstraňte2. Proveďte nové nastavení hodnoty natlakování nádoby3. Obraťte se na technickou podporu
6. Čerpadlo se nevypne	<ol style="list-style-type: none">1. Došlo k zašpinění spínače průtoku u jednotky Brio Tank2. Dochází ke značným ztrátám3. Před jednotkou nebo za jednotkou Brio Tank došlo k instalaci zpětného ventilu	<ol style="list-style-type: none">1. Nechejte ověřit stav zařízení2. Nechejte ověřit stav hydraulického systému3. Odstraňte případně nainstalované ventily tohoto typu

1. SIGURNOSNE INFORMACIJE



PROČITATI PAŽLJIVO OVAJ PRIRUČNIK PRE
INSTALACIJE ILI POKRETANJA UREĐAJA.

Da biste izbegli električne udare ili opasnost od požara, pridržavajte se dosledno sledećeg:

- Pre bilo kakve intervencije isključite uređaj sa električne mreže.
- Postarajte se da električna linija koja se povezuje sa mrežom kao i eventualni produžni kablovi odgovaraju snazi pumpe kao i da električni kablovi ne dolaze u kontakt sa vodom.
- Koristite uvek jedan automatski diferencijalni prekidač sa $IDn=30mA$ u slučaju instaliranja u bazenima, jezercima ili fontanama.

UPOZORENJE: Kada se pumpa zaustavi, sistem će i dalje biti pod pritiskom i zato, pre bilo kakve intervencije, otvorite slavinu da biste ispraznili sistem.

Uređaj ne treba da se koristi sa slanom vodom, prljavom vodom iz kanalizacije, tečnim eksplozivima, korozivnim ili bilo kakvim opasnim tečnostima.

2. GARANCIJA

Proizvođač daje garanciju za ovaj proizvod za period od 24 meseci od datuma prodaje; uređaj treba da se vrati zajedno sa ovim uputstvom za upotrebu na kome se jasno vidi datum instalacije na poslednjoj strani.

Garancija se poništava u slučaju da je urađen pokvaren, demontiran ili oštećen od strane neovlašćenih lica ili prilikom neispravne upotrebe i / ili neodgovarajuće instalacije, kada se koristi za upotrebe za koje nije namenjen ili prilikom neodgovarajućeg montiranja na električnu mrežu.

Proizvođač odbacuje bilo kakvu odgovornost za eventualna oštećenja zgrada, ličnih stvari i / ili osoba koja proizilaze iz nemontiranja odgovarajuće električne zaštite ili koja proizilaze iz loše obavljene instalacije.

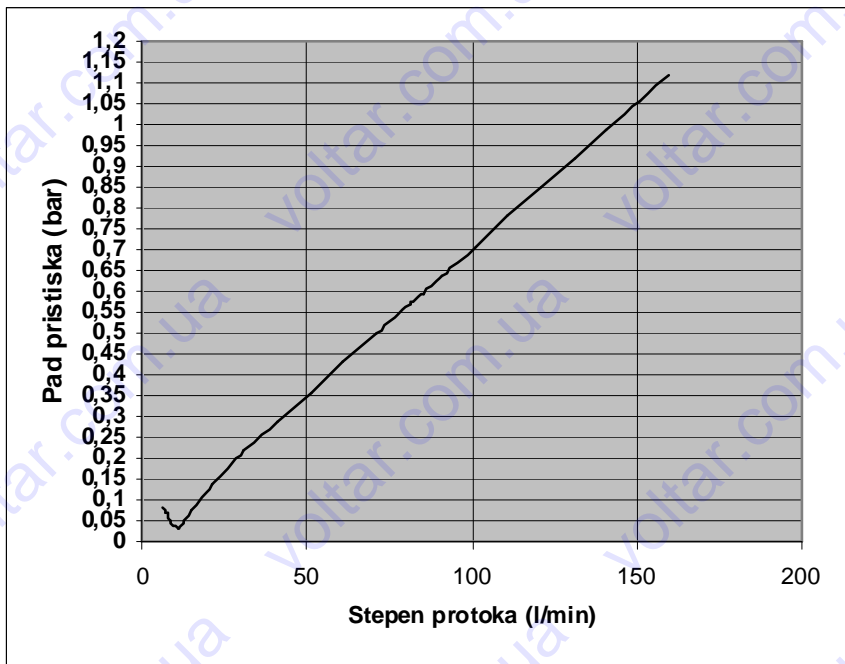
Instalacija i održavanje prisutnog uređaja mora da se obavlja od strane specijalizovanog osoblja koje je u stanju da razume u potpunosti ono što je napisano u priručniku.

Proizvođač ne preuzima na sebe odgovornosti za oštećenja na stvarima i / ili osobama koje proizilaze iz nedostatka intervencije za unutrašnju zaštitu, sa izuzetkom kompenzacije za sam uređaj ako je i dalje pod garancijom.

3. TEHNIČKI PODACI

Napajanje:115-230VAC \pm 10% 50/60Hz
Potrošnja u stand-baju:.....<0,25W
Maksimalna struja: 12 A
Opseg interventnog pritiska:1÷3,5 Bar
Maksimalni dozvoljeni pritisak:10 Bar
Bruto zapremina posude:.....0,4l
Fabričko pretpunjenje posude:.....1.0Bar
Maksimalna temperatura tečnosti:50°C
Minimalna temperatura postrojenja:.....5°C
Maksimalna temperatura postrojenja:.....50°C
Temperatura skladištenja:.....-10÷50°C
Priklučci: 1" GAS maschio
Stepen zaštite:IP 65
Tip (Rif. EN 60730-1):.....1.C
Manometar:..... \varnothing 40mm 0:12 bar/0:170 psi
Stepen zagađenosti:.....III
Kategorija izolacije:.....III
Brinelovsko ispitivanje pritiska (Ball Pressure Test):.....85°C
Preporučeni obrtni moment (torque)za držače kablova:.....2,5÷3,0Nm
Preporučeni obrtni moment (torque)za hidraulične priključke:.....max.8,0Nm

DIJAGRAM PADA PRITISKA



4. OPIS

Brio Tank je uređaj koji omogućava da se automatizuje početak i kraj rada elektropumpe sa prevalencijom od najmanje 2 bara, u odnosu na padanje pritiska (otvaranje slavina) i zaustavljanje protoka u postrojenju (zatvaranje slavina) u kome je montiran.

Brio Tank obavlja važnu funkciju zaustavljanja pumpe u slučaju nedostatka vode tako je štiteći od oštećenja izazvanih radom na suvo.

On je u stanju da je, pomoću ugrađenog tajmera, pokrene automatski kako bi proverio da li je možda došla voda (samo za verzije opremljene automatskim resetom). Prisustvo ekspanzione posude od 0,4 litara garantuje smanjenje talasa pritiska kao i eventualna ponovna pokretanja koja se mogu javiti zbog malih curenja unutar sistema.

Prisustvo manometra osigurava kontrolu interventnog pritiska kao i pritiska postrojenja. Takođe se proveravaju eventualna curenja u samom sistemu.

Gde je primenjivo, drugi manometar instaliran na zadnjoj strani posude garantuje proveru ispravne vrednosti pretpunjenja. (Slika 03)



Savetuje se upotreba Brio Tank-a u postrojenjima gde prolazi voda koja nema taloge. Ako to nije moguće, neophodno je instalirati jedan filter na ulazu u uređaj.



Savetuje se da se instalira uređaj u unutrašnjosti bunara ili u nepremočivim kutijama na mestima gde bi mogla da se formira jaka kondenzacija. Ako postoji rizik da će temperatura ambijenta da napravi led, korisno je zaštititi Brio Tank i pumpu.

5. DELOVI I KOMPONENTE

Slika 01 predstavlja delove od kojih se sastoji uređaj:

a	Ulazni priključak	h	Terminali (stege) napajanja
b	Izlazni priključak	i	Terminali (stege) motora (pumpe)
c	Indikator struje	j	Vijci za regulaciju pritiska početka rada pumpe
d	Indikator rada pumpe		
e	Indikator greške (rad na suvo)	k	Ventil pretpunjenja posude
f	Taster reseta	l	Manometar pretpunjenja (opciono)
g	Manometar postrojenja		

6. RAD

Uređaj aktivira pumpu na oko 15 sekundi u trenutku kada se uključi. Naredna startovanja pumpe se dešavaju svaki put kada se dostigne vrednost interventnog pritiska, na primer kada se otvori slavinna i dođe do pada pritiska u sistemu.

Za razliku od sistema presostat – posuda, prestanak rada pumpe se ne postiže dostizanjem jednog određenog pritiska postrojenja već smanjenjem minimalnih vrednosti protoka.

Kada se potvrde takvi uslovi, uređaj odlaže prestanak rada pumpe na 7 do 15 sekundi; na taj način se sprečava da pumpa radi u uslovima niskog protoka.

7. INSTALACIJA

7.a HIDRAULIČNA VEZA

Uređaj se može instalirati u vertikalni ili horizontalni položaj na bilo kom mestu između izlaza pumpe i prvog izlaza (slavine). Mora se voditi računa da je smer strelice na poklopcu isti kao smer protoka tečnosti unutar cevi (Slika 08).

Postarajte se da svi hidraulični priključci budu dobro učvršćeni. U slučaju da se koristi pumpa sa pritiskom većim od 10 bara, neophodno je instalirati jedan reduktor pritiska na ulazu u uređaj ili jedan mehanički uređaj koji ograničava pritisak i koji je izbaždaren na 10 bara.



UPOZORENJE: Sa izuzetkom potapajućih pumpi, nepovratni ventil koji se instalira između izlaza pumpe i ulaza Brio Tank-a može stvoriti anomalije tokom normalnog funkcionisanja samog uređaja (pumpa možda neće prestati sa radom).

Ako je, iz nekog razloga, neophodno instalirati nepovratni ventil pre Brio Tank-a, taj ventil mora biti pozicioniran na najmanje 3 metra rastojanja od uređaja (Slika 07).

U slučajevima izuzetno visokog protoka, kako bi se smanjili padovi pritiska, moguće je instalirati Brio Tank u modalitetu “by-pass” kao što se vidi na slici 06, povezujući ga paralelno sa jednim nepovratnim ventilom pozicioniranim na glavnom izlazu.

7.b ELEKTRIČNA VEZA

Za električnu povezanost za verziju bez kablova, koju treba da obavi isključivo kvalifikovano osoblje, pogledati crtež na slici 04; pored toga, u slučaju da se koristi pumpa sa snagom većom od 500 W i ako je temperatura ambijenta veća od 25°C, za kabliranje je neophodno koristiti kablove sa toplotnom rezistencijom ne manjom od 105°C. Za kabliranje koristiti isključivo terminale koje ste dobili sa uređajem. U verziji sa priključnim kablovima koje ste dobili sa uređajem, dovoljno je priključiti utikač pumpe u utičnicu Brio Tank-a i i posle utikač ovog drugog u utičnicu struje. Uređaji koji već imaju električne kablove od 1mm² su podobni za opterećenja do 10A. Za veća opterećenja, električni kablovi koje ste dobili moraju biti zamenjeni, od strane kvalifikovanog osoblja, kablovima od najmanje 1.5mm².



Povezana elektropumpa mora biti odgovarajuće zaštićena od preopterećenja.

8. PODEŠENJE POČETNOG PRITISKA



UPOZORENJA: Okrećući regulacione vijke ne modifikuje se maksimalni pritisak koji daje pumpa!

Interventni pritisak je unapred podešen na vrednost od 1,5 bara koji je optimalan za najveći broj primena; da biste dobili različite interventne pritiske, podesite vijke koji se nalaze na flanši u unutrašnjosti obeleženoj simbolima + i -.

Može biti neophodno podesiti interventni pritisak:

1) Ako se slavina (koja se koristi) na najvišoj visini nalazi na više od 15 metara u odnosu na Brio Tank (Slika 08 – Hmax: 30 mt)

2) Za primene sa pumpama za veća opterećenja, to jest kada se pritisak opterećenja dodaje na pritisak pumpe, maksimalno 10 bara.



UPOZORENJE: ZA ISPRAVNO FUNKCIONISANJE BRIO TANK-A NEOPHODNO JE DA MAKSIMALNI PRITISAK PUMPE BUDE ZA NAJMANJE 1,0 BARA VEĆI OD INTERVENTNOG PRITISKA PODEŠENOG NA UREĐAJU.

9. PUŠTANJE U RAD

UPOZORENJE: U slučaju u kom je nivo vode koja treba da se ispumpa ispod nivoa na kom je instalirana pumpa, neophodno je upotrebiti usisno crevo na kome se nalazi ventil sa mrežicom koji sprečava da se voda vraća u bunar.

Pre puštanja u rad, pripremiti u potpunosti usisno crevo i pumpu i aktivirati nakon toga pumpu uključujući Brio Tank; pri prestanku rada pumpe otvoriti slavinu postrojenja pozicioniranu na najvišoj tački unutar sistema.

Ako postoji stabilan protok na izlazu iz slavine kao i stalan rad pumpe, procedura puštanja u rad je završena uspešno. Ako ne postoji protok, može se probati da se uključi pumpa na jedan period duži od predviđenog vremena držeći pritisnut taster RESET. Ako i nakon toga postoji problem, isključiti Brio Tank iz mreže i ponoviti prethodnu proceduru.

10. PRESTANAK RADA ZBOG NEDOSTATKA VODE

Stanje prestanka rada zbog nedostatka vode je obeleženo paljenjem indikatora crvene boje FAILURE i gašenjem motora. Za reaktiviranje postrojenja dovoljno je pritisnuti taster RESET nakon što je potvrđeno prisustvo vode na usisnoj strani.

11. AUTOMATSKI RESET

Ako pumpa prestane da radi zbog nedostatka vode, verzije opremljene automatskim resetom (opciono) počinju da obavljaju automatske probe restarta pumpe po redovnim intervalima unapred podešenim (15, 30 ili 60 minuta, u zavisnosti od modela), obeleženim brzim treperenjem crvenog svetla. Pokušaji se ponavljaju sve dok ne bude ponovo dostupna voda u usisnom delu pumpe ili dok se ne postigne unapred podešen broj pokušaja (2, 4 ili 8 u zavisnosti od modela). Nakon što se pređe ovaj limit, crveno svetlo se upali i više ne treperi i za ponovnu aktivaciju postrojenja neophodno je pritisnuti taster RESET nakon što je potvrđeno prisustvo vode na usisnoj strani.

12. ODRŽAVANJE

Uređaj je projektovan tako da mu nije potrebno nikakvo posebno održavanje tokom perioda uobičajenog rada.

Međutim, u posebno zahtevnim uslovima rada, moglo bi da bude potrebno proveriti ili ispraviti pritisak pretpunjenja posude ili zameniti membranu unutar posude.

12.A PROVERA PRITISKA PRETPUNJENJA

Nakon što se isključi električno napajanje i nakon što se u potpunosti ispraznilo hidraulično postrojenje od unutrašnjeg pritiska, odviti poklopac na zadnjoj strani posude kako biste pristupili hermetičkom ventilu (Slika 05). Povezati za to namenjen instrument, na kome se nalazi manometar sa ventilom i podesiti pritisak pretpunjenja posude na željenu vrednosti.

Pritisak pretpunjenja mora da se podesi na otprilike $2/3$ vrednosti interventnog pritiska Brio Tank-a (na primer, sa početnim pritiskom od 1,5 Bara pritisak pretpunjenja mora biti $1,5 \times 2/3 = 1,0$ Bar).



UPOZORENJE: NE PREMAŠIVATI VREDNOST OD 4 BARA PRITISKA PRETPUNJENJA POSUDE. ZA PROVERU KORISTITI KOMPRESOR SA PRITISKOM KOJA NE PREMAŠUJE TU VREDNOST KAKO BI SE IZBEGAO RIZIK OD EKSPLOZIJE EKSPANZIONE POSUDE!

12.B ZAMENA MEMBRANE POSUDE

Zamena membrane može biti neophodna kada se pritisak pretpunjenja smanjuje suviše često, verovatno zbog rupa na samoj membrani.

Ovo obavlja samo specijalizovano osoblje koje je ovlastio proizvođač.



UPOZORENJE: PRE NEGO ŠTO SE PRISTUPI ZAMENI MEMBRANE POSUDE POSTARATI SE DA JE:

- NAPON NA MREŽI ISKLJUČEN
- PRITISAK UNUTAR SISTEMA JE U POTPUNOSTI ISPRAŽNEN
- PRITISAK PRETPUNJENJA U POSUDI JE U POTPUNOSTI ISPRAŽNEN



UPOZORENJE: U momentu uklanjanja posude i membrane, sva voda koja se nalazila u hidrauličnom postrojenju će izaći sa zadnje strane uređaja. Da bi se izbeglo poplavlivanje, savetuje se instaliranje jednog ventila za presretanje na izlazu uređaja.

Da bi se uklonila posuda i membrana, odviti 8 vijaka na zadnjoj strani i podići zajedno oba dela.

Izvući membranu i zameniti je jednom novom koju ćete ubaciti u posudu.

Navući posudu koja sadrži novu membranu na telo Brio Tank-a i zaviti ponovo dobro 8 vijaka, radeći to na naizmeničan način (fiksirati vijke dijametralno suprotne na progresivan način).

Sprez pritezanja vijaka mora biti između 3.0 i 4.0Nm

S obzirom da je glavno telo od plastičnog materijala, dopušteno je najviše 5 demontaža posude a da se ne oslabi izdržljivost šrafa. Nakon što se pređe taj limit, zameniti čitavo postrojenje kako bi se izbegao rizik od hidrauličnih curenja.

Nakon zamene membrane neophodno je povratiti pritisak pretpunjenja.

12.C DUGI PERIODI NEKORIŠĆENJA

U toku dugih perioda neaktivnosti, posebno tokom zime, savetuje se da se ukloni u potpunosti voda iz sistema kako bi se sprečila eventualna oštećenja.

Pre nego što se postrojenje ponovo pusti u rad, proveriti pritisak pretpunjenja.

13. REŠAVANJE PROBLEMA

PROBLEM	MOGUĆ UZROK	REŠENJE
1. Pumpa ne dostavlja nikakvu tečnost	1. Brio Tank je montiran naopačke 2. Pripremni proces se nije dobro završio 3. Usisno crevo nije dobro potopljeno u tečnost	1. Ispraviti montažu uređaja 3. Držati pritisnut taster RESET dok tečnost ne počne da izlazi ravnomerno 3. Proveriti da je crevo dobro potopljeno u tečnost
2. Pumpa ne postiže željeni pritisak	1. Postoje curenja u postrojenju 2. Crevo i usisni filteri su začepljeni 3. Ventil sa mrežicom pumpe je blokiran	1. Proveriti eventualna curenja 2. Ukloniti svako moguće začepljenje 3. Zameniti ventil
3. Uređaj zaustavlja pumpu zbog rada na suvo čak i uz prisustvo vode	1. Podešeni pritisak početka rada je mnogo visok 2. Interveniše termička zaštita pumpe	1. Smanjivati interventni pritisak do rešenja problema. Kontaktirati specijalizovano tehničko lice 2. Prekontrolisati pumpu
4. Pumpa se ne pokreće otvarajući slavine	1. Podešeni pritisak početka rada je mnogo nizak	1. Povećavati interventni pritisak do rešenja problema. Kontaktirati specijalizovano tehničko lice
5. Pumpa se stalno pali i gasi	1. Postoje curenja u postrojenju 2. Vrednost pretpunjenja posude nije ispravna 3. Uzimanje vode je mnogo nisko	1. Proveriti i rešiti eventualna curenja 2. Ponovo podesiti vrednost pretpunjenja posude 3. Kontaktirati tehničku pomoć
6. Pumpa se ne zaustavlja	1. Prekidač protoka Brio Tank-a je prljav 2. Postoje značajna curenja 3. Instaliran je nepovratni ventil pre ili posle Brio Tank-a	1. Proveriti uređaj 2. Proveriti hidraulično postrojenje 3. Ukloniti eventualne ventile

1. ΣΗΜΑΝΤΙΚΕΣ ΟΔΗΓΙΕΣ ΑΣΦΑΛΕΙΑΣ



ΔΙΑΒΑΣΤΕ ΠΡΟΣΕΚΤΙΚΑ ΑΥΤΟ ΤΟ ΕΓΧΕΙΡΙΔΙΟ ΟΔΗΓΙΩΝ ΠΡΙΝ ΑΠΟ ΤΗΝ ΕΓΚΑΤΑΣΤΑΣΗ Ή ΤΗ ΘΕΣΗ ΤΟΥ ΠΡΟΪΟΝΤΟΣ ΣΕ ΛΕΙΤΟΥΡΓΙΑ.

Για να περιορίσετε τον κίνδυνο πυρκαγιάς ή ηλεκτροπληξίας, βεβαιωθείτε ότι:

- η συσκευή είναι αποσυνδεδεμένη από την παροχή ρεύματος πριν κάνετε οποιαδήποτε παρέμβαση,
- το καλώδιο τροφοδοσίας της ηλεκτρολογικής εγκατάστασης και η προέκτασή του, εάν χρειάζεται, έχει το κατάλληλο μέγεθος σύμφωνα με την ονομαστική ισχύ της αντλίας, και ότι δεν υπάρχει κίνδυνος οι ηλεκτρικές συνδέσεις να έρθουν σε επαφή με νερό.
- να χρησιμοποιείτε πάντοτε αυτόματο διακόπτη διαρροής με $I_{\Delta n}=30\text{mA}$, ιδίως σε εγκαταστάσεις που αφορούν πισίνες, τεχνητές λιμνούλες ή σιντριβάνια.

ΠΡΟΣΟΧΗ: Όταν η αντλία σταματά, το σύστημα εξακολουθεί να βρίσκεται υπό πίεση, οπότε πριν από οποιαδήποτε παρέμβαση ανοίξτε μια βρύση ώστε το σύστημα να εκτονωθεί.

Η συσκευή πρέπει να χρησιμοποιείται αποκλειστικά για συστήματα καθαρού νερού και δεν είναι κατάλληλη για χρήση με θαλασσινό νερό, λύματα, συστήματα αποστράγγισης, εκρηκτικά, διαβρωτικά ή άλλα επικίνδυνα υλικά.

2. ΕΓΓΥΗΣΗ

Ο κατασκευαστής παρέχει εγγύηση για το προϊόν αυτό για διάστημα 24 μηνών από την ημερομηνία αγοράς. Η μονάδα πρέπει να επιστρέφεται μαζί με το παρόν εγχειρίδιο οδηγιών, στην τελευταία σελίδα του οποίου θα πρέπει να αναγράφεται καθαρά η ημερομηνία εγκατάστασης.

Η εγγύηση ακυρώνεται αυτόματα εάν η συσκευή υποστεί οποιαδήποτε μη εξουσιοδοτημένη παρέμβαση, εάν υποστεί βλάβη από εσφαλμένη χρήση ή/και μη ορθή εγκατάσταση, εάν εκτεθεί σε ακατάλληλες περιβαλλοντικές συνθήκες ή εάν συνδεθεί με ακατάλληλη ηλεκτρολογική εγκατάσταση.

Ο κατασκευαστής αρνείται κάθε ευθύνη για ζημιές σε κτιριακές εγκαταστάσεις και προσωπικά αντικείμενα ή για σωματικές βλάβες που προκαλούνται από τη μη εγκατάσταση των απαιτούμενων συσκευών ηλεκτρικής προστασίας ή λόγω κακής ποιότητας εργασίας.

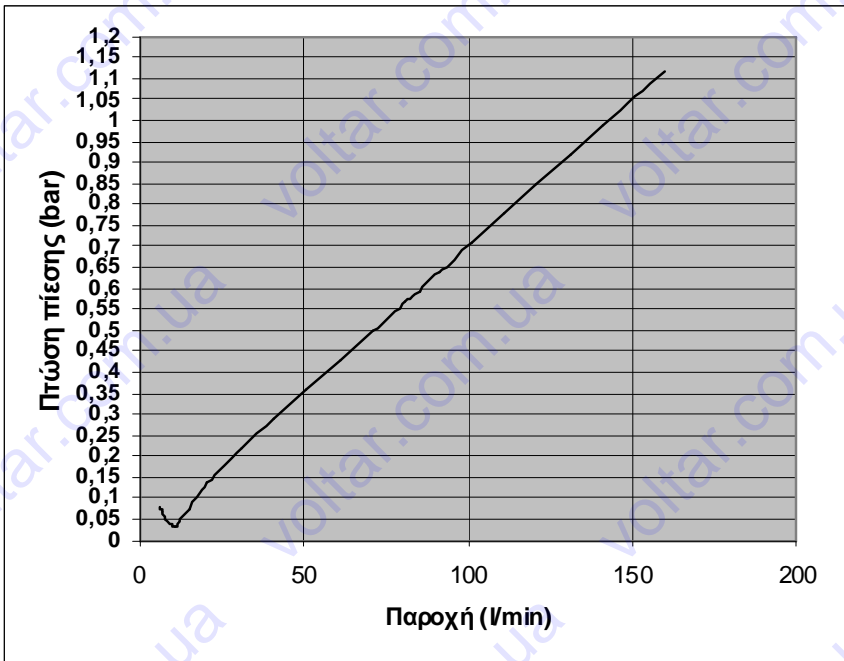
Συνιστάται ιδιαίτερα η εγκατάσταση και η συντήρηση της συσκευής αυτής να γίνεται από επαγγελματίες ηλεκτρολόγους που θα είναι σε θέση να κατανοήσουν πλήρως το περιεχόμενο αυτού του εγχειριδίου οδηγιών.

Ο κατασκευαστής δεν μπορεί να θεωρηθεί υπεύθυνος για οποιαδήποτε σωματική βλάβη ή περιουσιακή ζημία που προκύπτει από τη μη ενεργοποίηση εσωτερικών διατάξεων ασφαλείας, με την εξαίρεση της αποζημίωσης για την ίδια τη συσκευή, εφόσον καλύπτεται ακόμη από εγγύηση.

3. ΤΕΧΝΙΚΑ ΔΕΔΟΜΕΝΑ

Τροφοδοσία ρεύματος:115-230VAC \pm 10% 50/60 Hz
Κατανάλωση ισχύος σε κατάσταση αναμονής < 0, 25W
Μέγιστη ένταση ρεύματος: 12 A
Πίεση εκκίνησης:.....1 ÷ 3,5 Bar
Μέγιστη πίεση λειτουργίας:10 Bar
Μεικτός όγκος πιεστικού δοχείου:.....0,4lt
Εργοστασιακά ρυθμισμένη πίεση προφόρτισης του δοχείου:1,0 Bar
Μέγιστη θερμοκρασία υγρού: 50°C
Ελάχιστη θερμοκρασία περιβάλλοντος:5°C
Μέγιστη θερμοκρασία περιβάλλοντος: 50°C
Θερμοκρασία αποθήκευσης:-10÷50°C
Υδραυλικές συνδέσεις:1" GAS αρσενικό
Βαθμός προστασίας:IP 65
Τύπος (κατά EN 60730-1):.....1.C
Μανόμετρο:..... \varnothing 40mm 0:12 bar/0:170 psi
Βαθμός ρύπανσης:III
Κατηγορία μόνωσης:.....III
Δοκιμής πίεσης με σφαίρα:85°C
Συνιστώμενη ροπή για τους ακροδέκτες καλωδίου:2,5÷3,0Nm
Συνιστώμενη ροπή για τις υδραυλικές συνδέσεις:μέγ. 8,0Nm

ΔΙΑΓΡΑΜΜΑ ΠΤΩΣΗΣ ΠΙΕΣΗΣ



4. ΠΕΡΙΓΡΑΦΗ

Το Brio Tank είναι μια συσκευή που αυτοματοποιεί την έναρξη και τη διακοπή της λειτουργίας αντλιών που δημιουργούν πίεση τουλάχιστον 2 bar, εκκινώντας την αντλία μετά από μια μείωση της πίεσης (άνοιγμα βρύσης) και σταματώντας την όταν η ροή διακόπτεται (κλείσιμο βρύσης).

Εάν η παροχή νερού διακοπεί για οποιοδήποτε λόγο, το Brio Tank σταματά την αντλία, προστατεύοντάς την έτσι από ξηρά λειτουργία.

Έχει επίσης τη δυνατότητα να επανεκκινείται αυτόματα, μέσω ενσωματωμένου χρονοδιακόπτη, για να επανελέγξει την παρουσία νερού (η λειτουργία αυτή είναι διαθέσιμη μόνο στις εκδόσεις με λειτουργία αυτόματης επαναφοράς). Το ενσωματωμένο δοχείο διαστολής 0.4 lt περιορίζει τα ανεπιθύμητα υδραυλικά πλήγματα καθώς και το φαινόμενο των διαρκών κύκλων ενεργοποίησης-απενεργοποίησης της αντλίας λόγω της παρουσίας μικρών διαρροών στο σύστημα.

Το ενσωματωμένο μανόμετρο διευκολύνει τον έλεγχο της πίεσης στο σύστημα και τον εντοπισμό τυχόν διαρροών.

Το προαιρετικό βοηθητικό μανόμετρο στο πίσω μέρος της μονάδας διευκολύνει τον τακτικό έλεγχο της τιμής της πίεσης προφόρτισης (Σχ. 03)



Συνιστάται ιδιαίτερα να μην περιέχει ιζήματα. Σε περίπτωση αμφιβολίας, κρίνεται αναγκαία η τοποθέτηση κατάλληλου φίλτρου ιζημάτων από την πλευρά της εισόδου.



Η συσκευή δεν πρέπει να εγκαθίσταται στο εσωτερικό φρεατίων ή στεγανών περιβλημάτων, όπου είναι πιθανόν να δημιουργηθεί έντονη συμπύκνωση. Τόσο η συσκευή Brio Tank όσο και η ίδια η αντλία πρέπει να προστατεύονται από τον παγετό σε περιόδους χαμηλών θερμοκρασιών.

5. ΜΕΡΗ ΚΑΙ ΕΞΑΡΤΗΜΑΤΑ

Στο Σχ. 01 απεικονίζονται τα σημαντικότερα μέρη:

a	Σύνδεση εισόδου	h	Ακροδέκτες παροχής
b	Σύνδεση εξόδου	i	Ακροδέκτες φορτίου (αντλία)
c	Ένδειξη παροχής ρεύματος	j	Βίδα ρύθμισης πίεσης επανεκκίνησης
d	Ένδειξη λειτουργίας της αντλίας		
e	Ένδειξη βλάβης (ξηρά λειτουργία)	k	Βαλβίδα πίεσης προφόρτισης δοχείου
f	Κουμπί επαναφοράς	l	Μανόμετρο πίεσης προφόρτισης (προαιρετικό)
g	Μανόμετρο		

6. ΛΕΙΤΟΥΡΓΙΑ

Η συσκευή ενεργοποιεί την αντλία για περίπου 15 δευτερόλεπτα όταν τροφοδοτείται με ρεύμα. Η αντλία εκκινείται κάθε φορά που ανιχνεύεται πτώση πίεσης στο σύστημα, για παράδειγμα όταν ανοίγει μια βρύση.

Σε αντίθεση με τα παραδοσιακά συστήματα νερού που περιλαμβάνουν πιεζοστάτη και πιεστικό δοχείο, αυτό που καθορίζει πότε πρέπει να σταματήσει η αντλία είναι η ελάχιστη πίεση και όχι η πίεση διακοπής. Η συσκευή καθυστερεί το σταμάτημα της αντλίας για ακόμη 7 – 15 δευτερόλεπτα, μειώνοντας το φαινόμενο των διαρκών κύκλων ενεργοποίησης-απενεργοποίησης της αντλίας σε συνθήκες χαμηλής ροής.

7. ΕΓΚΑΤΑΣΤΑΣΗ

7.α ΥΔΡΑΥΛΙΚΕΣ ΣΥΝΔΕΣΕΙΣ

Το Brio Tank μπορεί να εγκατασταθεί είτε σε κάθετη είτε σε οριζόντια θέση, σε οποιοδήποτε σημείο μεταξύ της εξόδου της αντλίας και της πρώτης εξόδου (βρύσης). Πρέπει να επιδεικνύεται προσοχή ώστε η κατεύθυνση του βέλους πάνω στο κάλυμμα να συμπίπτει με τη διεύθυνση της ροής του υγρού στη σωλήνωση (Σχ. 08). Όλες οι υδραυλικές συνδέσεις πρέπει να συσφίγγονται σωστά. Εάν η πίεση λειτουργίας της αντλίας υπερβαίνει τα 10 bar, στη θύρα κατάθλιψης της αντλίας πρέπει να τοποθετηθεί κατάλληλος μειωτής πίεσης.



ΠΡΟΣΟΧΗ: Με την εξαίρεση των υποβρύχιων αντλιών, η τοποθέτηση βαλβίδας αντεπιστροφής μεταξύ της εξόδου της αντλίας και της εισόδου της συσκευής Brio Tank μπορεί να επηρεάσει αρνητικά τη λειτουργία της αντλίας (η αντλία μπορεί να μην σταματά).

Εάν η εγκατάστασή της είναι απαραίτητη, η βαλβίδα αντεπιστροφής πρέπει να τοποθετείται σε απόσταση τουλάχιστον τριών μέτρων από τη συσκευή (Σχ. 07). Όταν η παροχή είναι πολύ υψηλή, η συσκευή Brio Tank μπορεί να τοποθετείται σε παρακαμπτήρια διάταξη, παράλληλα με μια αντεπίστροφη βαλβίδα που θα τοποθετείται στην κύρια έξοδο, όπως απεικονίζεται στο Σχ. 06, ώστε να περιορίζεται η πτώση της πίεσης.

7. β ΗΛΕΚΤΡΙΚΕΣ ΣΥΝΔΕΣΕΙΣ

Σημείωση: Όλες οι ηλεκτρικές συνδέσεις πρέπει να πραγματοποιούνται αποκλειστικά από εξειδικευμένο προσωπικό, όπως απεικονίζεται στο Σχ.2.04. Εάν η ισχύς της αντλίας υπερβαίνει τα 500 W και η θερμοκρασία περιβάλλοντος τους 25° C, πρέπει να χρησιμοποιούνται πυράντοχα καλώδια (τουλάχιστον στους 105°C). Να χρησιμοποιείτε μόνο τους ακροδέκτες που παρέχονται με τη συσκευή.

Στην έκδοση που περιλαμβάνει το καλώδιο σύνδεσης, απλώς συνδέστε το φισ της αντλίας με την ηλεκτρική πρίζα του Brio Tank και το φισ του Brio Tank με μια παροχή ρεύματος. Σημείωση: οι μονάδες που διαθέτουν καλώδια 1 mm² είναι κατάλληλες για μέγιστα φορτία ως 10A. Για υψηλότερα φορτία, τα παρεχόμενα ηλεκτρικά καλώδια πρέπει να αντικαθίστανται (από ειδικευμένο προσωπικό) από καλώδιο τουλάχιστον 1,5 mm².



Η αντλία που συνδέεται με τη συσκευή Brio Tank πρέπει να προστατεύεται επαρκώς από υπερεντάσεις.

8. ΡΥΘΜΙΣΗ ΠΙΕΣΗΣ ΕΚΚΙΝΗΣΗΣ



ΠΡΟΣΟΧΗ: Με την περιστροφή της βίδας ρύθμισης δεν μεταβάλλεται η μέγιστη πίεση που παρέχει η αντλία, αλλά η πίεση εκκίνησης!

Η πίεση είναι εργοστασιακά προρυθμισμένη στο 1,5 bar, τιμή που θεωρείται ιδανική για τις περισσότερες εφαρμογές. Διαφορετικές πιέσεις λειτουργίας λαμβάνονται ρυθμίζοντας τη βίδα στην εσωτερική φλάντζα, που φέρει τις ενδείξεις + και -.

Μπορεί να χρειαστεί να αλλάξετε την εργοστασιακή ρύθμιση της πίεσης:

1) εάν η απόσταση μεταξύ της βρύσης που βρίσκεται στο υψηλότερο σημείο και της συσκευής Brio Tank υπερβαίνει τα 15 μέτρα (Σχ. 08 – μέγ. ύψος: 30 μέτρα)

2) εάν υπάρχει πρόσθετο φορτίο, δηλ. όταν η πίεση του φορτίου προστίθεται στην πίεση της αντλίας (μέγ. 10 bar).



ΠΡΟΣΟΧΗ: Είναι σημαντικό η ΜΕΓΙΣΤΗ ΠΙΕΣΗ της ΑΝΤΛΙΑΣ να είναι **ΤΟΥΛΑΧΙΣΤΟΝ 1,0 BAR ΥΨΗΛΟΤΕΡΗ ΑΠΟ** την πίεση εκκίνησης που έχει ρυθμιστεί ΠΑΝΩ ΣΤΗ ΣΥΣΚΕΥΗ BRIO TANK.

9. ΘΕΣΗ ΣΕ ΛΕΙΤΟΥΡΓΙΑ

ΠΡΟΣΟΧΗ: Εάν η στάθμη του νερού είναι χαμηλότερη από τη στάθμη εγκατάστασης της αντλίας (αρνητική αναρρόφηση), είναι απαραίτητο ο σωλήνας αναρρόφησης να φέρει ποδοβαλβίδα πυθμένα ώστε το νερό να μην επιστρέφει στο φρεάτιο.

Προτού ενεργοποιήσετε τη συσκευή, βεβαιωθείτε ότι τόσο ο σωλήνας αναρρόφησης όσο και η αντλία έχουν πληρωθεί με νερό. Εκκινήστε την αντλία ενεργοποιώντας τη συσκευή Brio Tank. Μόλις η αντλία σταματήσει να λειτουργεί, ανοίξτε τη βρύση που βρίσκεται στο υψηλότερο σημείο εντός του συστήματος.

Εάν η ροή στη βρύση είναι σταθερή και η αντλία λειτουργεί χωρίς διακοπές, η διαδικασία της θέσης σε λειτουργία έχει ολοκληρωθεί επιτυχώς. Εάν η ροή δεν είναι συνεχής, αφήστε για λίγο την αντλία σε λειτουργία κρατώντας πατημένο το κουμπί ΕΠΑΝΑΦΟΡΑ (RESET). Εάν το πρόβλημα παραμένει, αποσυνδέστε τη συσκευή Brio Tank και επαναλάβετε τη διαδικασία από την αρχή.

10. ΠΡΟΣΤΑΣΙΑ ΑΠΟ ΤΗΝ ΞΗΡΑ ΛΕΙΤΟΥΡΓΙΑ

Εάν η αντλία σταματήσει να λειτουργεί λόγω της απουσίας νερού, ανάβει η κόκκινη λυχνία ΒΛΑΒΗΣ (FAILURE). Για να επαναφέρετε το σύστημα, πατήστε το κουμπί ΕΠΑΝΑΦΟΡΑ (RESET), αφού βεβαιωθείτε ότι υπάρχει νερό στην πλευρά της αναρρόφησης.

11. ΑΥΤΟΜΑΤΗ ΕΠΑΝΑΦΟΡΑ

Εάν η αντλία σταματήσει να λειτουργεί λόγω της απουσίας νερού, οι εκδόσεις με αυτόματη επαναφορά (προαιρετική λειτουργία) αρχίζουν να επανεκκινούνται αυτόματα σε προκαθορισμένα διαστήματα των 15, 30 ή 60 λεπτών, αναλόγως του μοντέλου. Αυτός ο τρόπος λειτουργίας υποδεικνύεται από το γρήγορο αναβόσβημα της κόκκινης ενδεικτικής λυχνίας. Η διαδικασία αυτή επαναλαμβάνεται είτε μέχρι να υπάρξει και πάλι νερό στην πλευρά αναρρόφησης της αντλίας ή μέχρι η αντλία να φτάσει στον μέγιστο προκαθορισμένο αριθμό προσπαθειών (2, 4 ή 8 αναλόγως του μοντέλου). Όταν το όριο αυτό συμπληρωθεί, η κόκκινη ενδεικτική λυχνία παραμένει αναμμένη. Για να επαναφέρετε το σύστημα πρέπει να πατήσετε το κουμπί ΕΠΑΝΑΦΟΡΑ (RESET) αφού βεβαιωθείτε ότι υπάρχει νερό στην πλευρά της αναρρόφησης.

12. ΣΥΝΤΗΡΗΣΗ

Η συσκευή έχει σχεδιαστεί ώστε να παρέχει μέγιστη απόδοση χωρίς να χρειάζεται ειδική συντήρηση καθ' όλη τη διάρκεια του ωφέλιμου κύκλου ζωής της.

Ωστόσο, όταν οι συνθήκες χρήσης είναι ιδιαίτερα σκληρές, μπορεί να χρειαστεί να ελέγξετε και, εάν χρειάζεται, να αναπροσαρμόσετε την προρυθμισμένη πίεση του πιεστικού δοχείου. Μπορεί επίσης να χρειαστεί αντικατάσταση του εσωτερικού διαφράγματος του πιεστικού δοχείου μετά από παρατεταμένη, συχνή χρήση.

12.Α ΕΛΕΓΧΟΣ ΤΗΣ ΠΡΟΡΥΘΙΣΜΕΝΗΣ ΠΙΕΣΗΣ ΤΟΥ ΔΟΧΕΙΟΥ

Διακόψτε την παροχή ρεύματος και εκτονώστε πλήρως την υδραυλική πίεση που έχει συσσωρευτεί στο σύστημα ανοίγοντας μια βρύση. Ξεβιδώστε το πίσω καπάκι του πιεστικού δοχείου για να αποκτήσετε πρόσβαση στη βαλβίδα συμπίεσης (Σχ. 05). Ρυθμίστε την πίεση του δοχείου στην επιθυμητή τιμή, χρησιμοποιώντας κατάλληλη παροχή αέρα που να φέρει μανόμετρο. Η προρυθμισμένη πίεση πρέπει να ορίζεται περίπου στα 2/3 της τιμής της πίεσης εκκίνησης της συσκευής Brio Tank (για παράδειγμα, εάν η πίεση εκκίνησης είναι 1,5 Bar, η προρυθμισμένη τιμή πρέπει να είναι $1,5 \times 2/3 = 1,0$ Bar).



ΠΡΟΣΟΧΗ: Η ΠΙΕΣΗ ΕΝΤΟΣ ΤΟΥ ΠΙΕΣΤΙΚΟΥ ΔΟΧΕΙΟΥ ΔΕΝ ΠΡΕΠΕΙ ΝΑ ΥΠΕΡΒΑΙΝΕΙ ΣΕ ΚΑΜΙΑ ΠΕΡΙΠΤΩΣΗ ΤΑ 4 BAR. ΣΥΝΙΣΤΑΤΑΙ ΝΑ ΧΡΗΣΙΜΟΠΟΙΕΙΤΕ ΑΕΡΟΣΥΜΠΙΕΣΤΗ ΜΕ ΠΡΟΡΥΘΙΣΜΕΝΗ ΠΙΕΣΗ ΕΞΟΔΟΥ ΠΟΥ ΔΕΝ ΥΠΕΡΒΑΙΝΕΙ ΤΗ ΜΕΓΙΣΤΗ ΤΙΜΗ ΤΩΝ 4 BAR ΓΙΑ ΝΑ ΑΠΟΦΥΓΕΤΕ ΤΟΝ ΚΙΝΔΥΝΟ ΕΚΡΗΞΗΣ Ή/ΚΑΙ ΤΡΑΥΜΑΤΙΣΜΟΥ!

12.Β ΑΝΤΙΚΑΤΑΣΤΑΣΗ ΤΗΣ ΜΕΜΒΡΑΝΗΣ ΤΟΥ ΠΙΕΣΤΙΚΟΥ ΔΟΧΕΙΟΥ

Εάν παρατηρείται συχνά πτώση της προρυθμισμένης πίεσης στο εσωτερικό του πιεστικού δοχείου, η εσωτερική ελαστική μεμβράνη (διάφραγμα) μπορεί να έχει τρυπήσει και να χρειάζεται αντικατάσταση.



Η εργασία αυτή πρέπει να πραγματοποιείται από εξειδικευμένο προσωπικό, ειδικά εξουσιοδοτημένο από τον κατασκευαστή.

ΠΡΟΣΟΧΗ: ΠΡΙΝ ΑΠΟ ΤΗΝ ΑΝΤΙΚΑΤΑΣΤΑΣΗ ΤΗΣ ΜΕΜΒΡΑΝΗΣ ΤΟΥ ΔΟΧΕΙΟΥ ΠΡΕΠΕΙ ΝΑ ΒΕΒΑΙΩΝΕΣΤΕ ΟΤΙ:

- Η ΠΑΡΟΧΗ ΡΕΥΜΑΤΟΣ ΕΧΕΙ ΔΙΑΚΟΠΕΙ
- Η ΠΙΕΣΗ ΣΤΟ ΕΣΩΤΕΡΙΚΟ ΤΟΥ ΣΥΣΤΗΜΑΤΟΣ ΕΧΕΙ ΕΚΤΟΝΩΘΕΙ ΠΛΗΡΩΣ
- Η ΠΙΕΣΗ ΣΤΟ ΕΣΩΤΕΡΙΚΟ ΤΟΥ ΠΙΕΣΤΙΚΟΥ ΔΟΧΕΙΟΥ ΕΧΕΙ ΕΚΤΟΝΩΘΕΙ ΠΛΗΡΩΣ

ΠΡΟΣΟΧΗ: Συνιστάται η τοποθέτηση βαλβίδας απομόνωσης στο σύστημα για την αποφυγή άσκοπης υπερχείλισης κατά τη διάρκεια της διαδικασίας.

Το δοχείο πίεσης και το εσωτερικό διάφραγμα μπορούν να αφαιρεθούν ξεβιδώνοντας τις 8 πίσω βίδες και ανασηκώνοντας τα δύο μέρη ταυτόχρονα. Αφαιρέστε το διάφραγμα και αντικαταστήστε το με νέο.

Τοποθετήστε το δοχείο με το νέο διάφραγμα στον κυρίως κορμό της συσκευής Brio Tank και συσφίξτε τις 8 βίδες με εναλλασσόμενη σειρά (βιδώστε τις βίδες σταδιακά κατά διαμετρικά αντίθετα ζεύγη).

Ρυθμίστε το ροπόκλειδο μεταξύ 3,0 και 4,0 Nm.

Ο κυρίως κορμός είναι κατασκευασμένος από πλαστικό, οπότε ο αριθμός των αποσυναρμολογήσεων δεν πρέπει να ξεπεράσει τις 5. Σε περίπτωση υπέρβασης του ορίου αυτού, μπορεί να χρειαστεί να αντικαταστήσετε ολόκληρη τη συσκευή για να αποτρέψετε τον κίνδυνο υδραυλικής αστοχίας.

Μετά την ολοκλήρωση της διαδικασίας αντικατάστασης του διαφράγματος είναι πολύ σημαντικό να επαναφέρετε την προρυθμισμένη πίεση στην προηγούμενη τιμή της.

12.Γ ΜΕΓΑΛΑ ΔΙΑΣΤΗΜΑΤΑ ΑΔΡΑΝΕΙΑΣ

Σε παρατεταμένα διαστήματα αδράνειας, ιδίως κατά τη χειμερινή περίοδο, η συσκευή πρέπει να αποστραγγίζεται πλήρως από νερό ώστε να μην υποστεί φθορές. Προτού θέσετε και πάλι τη συσκευή σε λειτουργία, συνιστάται να επανελέγξετε την πίεση προφόρτισης.

13. ΑΝΤΙΜΕΤΩΠΙΣΗ ΠΡΟΒΛΗΜΑΤΩΝ

ΠΡΟΒΛΗΜΑ	ΠΙΘΑΝΟ ΑΙΤΙΟ	ΛΥΣΗ
1. Δεν υπάρχει ροή υγρού από τη θύρα κατάθλιψης της αντλίας	1. Η συσκευή Brio Tank έχει τοποθετηθεί ανάποδα 2. Η διαδικασία πλήρωσης πριν από τη θέση σε λειτουργία δεν έγινε σωστά 3. Ο σωλήνας αναρρόφησης δεν είναι βυθισμένος στο νερό όπως πρέπει	1. Ελέγξτε την τοποθέτηση της συσκευής και διορθώστε τη εάν χρειάζεται 2. Πιέστε και κρατήστε πατημένο το κουμπί ΕΠΑΝΑΦΟΡΑ (RESET) μέχρι η ροή να γίνει φυσιολογική 3. Βεβαιωθείτε ότι ο σωλήνας αναρρόφησης είναι εντελώς βυθισμένος στο νερό
2. Η αντλία δεν φτάνει στην επιθυμητή πίεση	1. Υπάρχουν διαρροές στο σύστημα 2. Ο σωλήνας ή τα φίλτρα αναρρόφησης έχουν βουλώσει 3. Η βαλβίδα πυθμένα έχει μπλοκάρει	1. Ελέγξτε για διαρροές 2. Ξεβουλώστε το σωλήνα ή τα φίλτρα 3. Αντικαταστήστε τη βαλβίδα πυθμένα
3. Η συσκευή σταματά τη λειτουργία της αντλίας ακόμη κι όταν υπάρχει νερό	1. Η πίεση έχει ρυθμιστεί σε πολύ υψηλή τιμή 2. Η θερμική προστασία της αντλίας μπορεί να μην επιτρέπει στην αντλία να λειτουργήσει	1. Μειώστε την πίεση μέχρι το πρόβλημα να επιλυθεί. Επικοινωνήστε με επαγγελματία εγκαταστάτη 2. Ελέγξτε την αντλία
4. Η αντλία δεν ξεκινά όταν ανοίγει μια βρύση	1. Η πίεση έχει ρυθμιστεί σε πολύ χαμηλή τιμή	1. Αυξήστε την πίεση μέχρι το πρόβλημα να επιλυθεί. Επικοινωνήστε με επαγγελματία εγκαταστάτη
5. Η αντλία ξεκινά και σταματά με μεγάλη συχνότητα	1. Υπάρχουν διαρροές στο σύστημα 2. Η πίεση στο εσωτερικό του πιεστικού δοχείου δεν είναι σωστή 3. Η ροή του νερού από τη βρύση είναι πολύ χαμηλή	1. Ελέγξτε για διαρροές και σταματήστε τις εάν υπάρχουν 2. Επαναφέρετε την προρυθμισμένη τιμή του πιεστικού δοχείου 3. Επικοινωνήστε με το τμήμα τεχνικής υποστήριξης
6. Η αντλία λειτουργεί αδιάκοπα	1. Ο διακόπτης ροής της συσκευής Brio Tank είναι ακάθατος 2. Υπάρχουν σημαντικές διαρροές στο σύστημα 3. Έχει εγκατασταθεί βαλβίδα αντεπιστροφής πριν ή μετά από τη συσκευή Brio Tank	1. Ελέγξτε τη συσκευή 2. Ελέγξτε το σύστημα άντλησης 3. Αφαιρέστε τη(τις) βαλβίδα(-ες) από το σύστημα

1. INFORMAÇÕES DE SEGURANÇA



LEIA COM ATENÇÃO ESTE MANUAL DE INSTRUÇÕES ANTES DE INSTALAR OU PÔR A FUNCIONAR O APARELHO.

Para evitar choques elétricos e o perigo de incêndio, seguir rigorosamente as instruções abaixo.

- Antes de qualquer intervenção, desligar o aparelho da rede elétrica.
- Assegurar-se que a linha elétrica de ligação à rede e as eventuais extensões tenham um cabo de seção adequada à potência da bomba e que as ligações elétricas não possam ser atingidas pela água.
- Utilizar sempre um interruptor diferencial automático com $ID_n=30\text{mA}$ em caso de utilização em piscinas, lagos ou chafarizes.

ATENÇÃO: quando a bomba para, as condutas permanecem sob pressão; portanto, antes de fazer quaisquer intervenções, recomenda-se abrir uma torneira para drenar o circuito.

O dispositivo não é apropriado para ser utilizado com água salgada, água de esgoto, líquidos explosivos, corrosivos ou perigosos.

2. GARANTIA

O fabricante garante o produto por um período de 24 meses a contar da data da venda; o aparelho deve ser enviado junto com o presente manual de instruções no qual consta, na última página, a data de instalação.

A garantia decai se o aparelho for modificado, desmontado ou danificado por causas derivadas de uma utilização incorreta e/ou de uma instalação imprópria, se for utilizado para fins para os quais não se destina, se for instalado em condições ambientais não idóneas ou ligado a um sistema elétrico não conforme as normativas vigentes.

O fabricante declina toda responsabilidade derivada de danos a coisas e/ou pessoas causados pela não-instalação dos dispositivos elétricos de proteção necessários a montante do aparelho, ou derivada de uma instalação que não tenha sido feita como manda a lei.

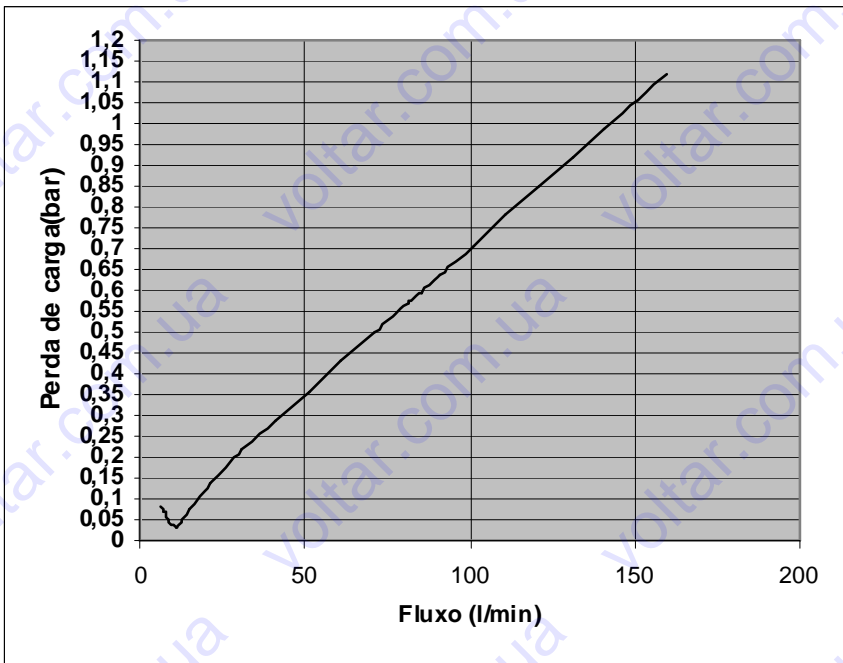
A instalação e a manutenção desse aparelho devem ser feitas por técnico especializado, capaz de compreender completamente o conteúdo deste manual de instruções.

O fabricante não assume qualquer responsabilidade por danos a bens e/ou pessoas se uma das proteções internas não atuar, com exceção do reembolso do próprio aparelho se ainda ao abrigo da garantia.

3. CARACTERÍSTICAS TÉCNICAS

Alimentação:.....115-230VAC \pm 10% 50/60Hz
Consumo em stand-by:.....<0,25W
Corrente máx.:.....12 A
Campo de pressão de serviço:.....1÷3,5 Bar
Pressão máx. admissível:10 Bar
Volume bruto do vaso de expansão:.....0,4 l
Pré-carga de fábrica do vaso de expansão:.....1,0 Bar
Temperatura máx. do líquido:.....50°C
Temperatura mínima de utilização:.....5°C
Temperatura máxima de utilização:.....50°C
Temperatura de armazenagem:.....-10÷50°C
Ligações:.....1" GAS macho
Grau de proteção:IP 65
Tipo (Ref. EN 60730-1):.....1.C
Manómetro:..... \varnothing 40mm 0:12 bar/0:170 psi
Grau de contaminação:.....III
Categoria de sobretensão:.....III
Ensaio de pressão esférica:.....85 °C
Binário de aperto dos bujins:.....2,5÷3,0 Nm
Binário de aperto das ligações hidráulicas:.....máx. 8,0 Nm

GRÁFICO DE PERDAS DE CARGA



4. DESCRIÇÃO

O Brio Tank é um aparelho que permite automatizar o arranque e a paragem de uma eletrobomba, com altura manométrica superior a pelo menos 2 Bar, em relação, nomeadamente, à redução da pressão (abertura das torneiras) e à paragem do fluxo no sistema (fecho das torneiras) em que está montado. O Brio Tank tem a importante função de parar a bomba quando falta água, protegendo-a do funcionamento a seco, que é prejudicial.

É capaz também de fazer com que arranque de novo automaticamente através de um temporizador para verificar a eventual presença de água (apenas para as versões com reset automático).

O vaso de expansão de 0,4 l garante a redução dos golpes de aríete e os eventuais arranques devidos a pequenas perdas no sistema.

O manómetro assegura o controlo da pressão de serviço e do sistema. Controla também se há eventuais perdas no sistema.

Quando previsto, o manómetro secundário instalado na parte traseira do vaso garante que seja controlado se o valor de pré-carga é correto (Fig. 03)



Recomenda-se utilizar o Brio Tank em sistemas em que a água não apresenta sedimentos. Se isso não for possível, é necessário instalar um filtro à entrada do aparelho.



Não é aconselhado instalar o aparelho dentro de caixas de escoamento ou de caixas estanques, nas quais é possível que ocorra uma forte condensação. Se houver o risco que a temperatura ambiente provoque a formação de gelo, recomenda-se proteger adequadamente o Brio Tank e a bomba.

5. PARTES E COMPONENTES

Na figura 01 estão ilustradas as partes que compõem o dispositivo:

a	Ligação de entrada	h	Bornes de alimentação
b	Ligação de saída	i	Bornes do motor (bomba)
c	Indicador luminoso de corrente elétrica	j	Parafuso de regulação da pressão de arranque da bomba
d	Indicador luminoso de bomba em funcionamento		
e	Indicador luminoso de erro (funcionamento a seco)	k	Válvula de pré-carga do vaso de expansão
f	Tecla de reset	l	Manómetro de pré-carga (opcional)
g	Manómetro do sistema		

6. FUNCIONAMENTO

O aparelho ativa a bomba durante aproximadamente 15 segundos na altura em que é alimentado. Os arranques sucessivos da bomba são feitos ao alcançar o valor da pressão de serviço quando, por efeito da abertura de uma torneira, ocorre uma queda da pressão no sistema.

Diferentemente dos sistemas pressostato-vaso de expansão, a condição de paragem da bomba não é estabelecida pelo alcance de uma determinada pressão no sistema, mas pela redução a valores mínimos de fluxo. Quando ocorrer esta condição, o aparelho atrasará a paragem efetiva durante um intervalo que varia de 7 a 15 segundos; a lógica de temporização tem a função de reduzir a frequência de serviço da bomba quando o fluxo estiver baixo.

7. INSTALAÇÃO

7.a LIGAÇÃO HIDRÁULICA

Instalar o aparelho, na posição vertical ou horizontal, em qualquer ponto entre a descarga da bomba e o primeiro ponto de utilização de modo que a direção da seta da tampa corresponda à direção do fluido na tubagem (Fig. 08). Verificar a boa estanquidade das ligações hidráulicas. Se for utilizada uma bomba com pressão máxima superior a 10 bar, é necessário instalar um redutor de pressão à entrada do aparelho ou um dispositivo mecânico de limitação da pressão calibrado a 10 bar.



ATENÇÃO: com exceção das bombas submersíveis, a válvula anti-retorno instalada à saída da bomba e à entrada do Brio Tank pode causar falhas durante o funcionamento normal do aparelho (não paragem da bomba).

Se, por qualquer motivo, for necessário instalar uma válvula anti-retorno à montante do Brio Tank, a mesma deve ser posicionada a pelo menos 3 metros de distância do dispositivo (Fig. 07).

Em caso de caudais demasiado altos, para reduzir as perdas de carga, é possível instalar o Brio Tank no modo “by-pass” como ilustra a Fig. 06, ligando-o em paralelo a uma válvula de retenção posicionada na descarga principal.

7.b LIGAÇÃO ELÉTRICA

Para a ligação elétrica da versão fornecida sem cabos, que deve ser feita apenas por pessoal qualificado, seguir o esquema da Fig. 04; além disso, em caso de utilização de uma bomba com potência superior a 500 W e temperatura ambiente acima de 25°C, é necessário utilizar para a ligação cabos com resistência térmica não inferior a 105°C. Para a ligação, utilizar apenas os terminais fornecidos com o dispositivo. Na versão com cabos de ligação incluídos, é suficiente ligar a ficha de alimentação da bomba à tomada do Brio Tank e em seguida a ficha deste último a uma tomada de corrente. Os dispositivos fornecidos com cabos elétricos de 1 mm² são adequados para cargas máximas de até 10A. Para cargas superiores os cabos elétricos fornecidos de série devem ser substituídos, por pessoal qualificado, por cabos de pelo menos 1,5 mm².



A eletrobomba ligada deve ser protegida contra sobrecargas de forma adequada.

8. REGULAÇÃO DA PRESSÃO DE ARRANQUE



ATENÇÃO: Acionando o parafuso de regulação não se modifica a pressão máxima fornecida pela bomba!

A pressão de serviço é predefinida com o valor 1,5 bar, ideal para a maioria das aplicações. Para obter pressões de serviço diferentes, regular o parafuso do flange interior marcado com os símbolos + e -.

Pode ser necessário regular a pressão de serviço:

1) se o ponto de água mais alta estiver situado a mais de 15 metros acima do Brio Tank (Fig. 08 – H máx.: 30 m);

2) para as aplicações de bombas com a pressão de carga somada à da bomba, máx. 10 bar.



ATENÇÃO: PARA O BOM FUNCIONAMENTO DO BRIO TANK É INDISPENSÁVEL QUE A PRESSÃO MÁXIMA DA BOMBA SEJA PELO MENOS 1,0 BAR SUPERIOR À PRESSÃO DE SERVIÇO REGULADA NO DISPOSITIVO.

9. COLOCAÇÃO EM FUNCIONAMENTO

ATENÇÃO: se o nível da água a bombear estiver abaixo do nível em que a bomba está instalada, é obrigatório utilizar um tubo de aspiração com válvula de fundo anti-refluxo que permita o seu enchimento aquando da primeira colocação em funcionamento e impeça o seu esvaziamento quando a bomba para.

Antes de colocar em funcionamento, encher completamente o tubo de aspiração e a bomba e alimentar o Brio Tank para ligar a bomba; quando a bomba parar, abrir a torneira do sistema posicionada na posição mais alta.

Se o fluxo de saída através da torneira for regular e o funcionamento da bomba for contínuo, isso significa que o procedimento de colocação em funcionamento foi feito de forma correta. Se não houver fluxo, pode-se tentar fazer a bomba funcionar de forma contínua durante um intervalo superior ao de temporização do aparelho mantendo premida a tecla RESET. Se mesmo assim o problema continuar, desligar a alimentação do Brio Tank e repetir o procedimento anterior.

10. PARAGEM POR FALTA DE ÁGUA

A paragem por falta de água é indicada pelo acendimento do indicador luminoso vermelho FAILURE com o motor desligado. Para reinicializar o sistema, é suficiente premer a tecla RESET depois de verificar se há água na aspiração.

11. RESET AUTOMÁTICO

Após uma paragem por falta de água, as versões com reset automático (opcional) começam a fazer as tentativas automáticas de arranque da bomba em intervalos regulares predefinidos (15, 30 ou 60 minutos de acordo com o modelo), sinalizadas pela intermitência rápida do indicador luminoso vermelho. As tentativas são repetidas até quando houver água disponível na aspiração da bomba ou for alcançado o número máximo de tentativas predefinido (2, 4 ou 8 de acordo com o modelo). Superado este limite, o indicador luminoso vermelho acende-se de forma fixa e para reinicializar o funcionamento do sistema é necessário premer a tecla RESET depois de verificar se há água na aspiração.

12. MANUTENÇÃO

O dispositivo é concebido para não necessitar de manutenção especial durante o período de serviço normal.

Todavia, em condições de utilização particularmente difíceis, pode haver a necessidade de verificar ou corrigir a pressão de pré-carga do vaso de expansão ou substituir a membrana interna.

12.A CONTROLO DA PRESSÃO DE PRÉ-CARGA

Depois de desligar a alimentação elétrica e descarregar por completo o circuito hidráulico para eliminar a pressão interna, desatarraxar a tampa traseira do vaso para aceder à válvula de pressurização (Fig. 05). Ligar um instrumento adequado, com manómetro, à válvula e regular a pressão de pré-carga do vaso de expansão até alcançar o valor desejado.

A pressão de pré-carga deve ser regulada a cerca de 2/3 do valor de serviço do Brio Tank (por exemplo, com pressão de arranque igual a 1,5 Bar, a pré-carga deve ser igual a $1,5 \times 2/3 = 1,0$ Bar).



ATENÇÃO: NÃO SUPERAR O VALOR DE 4 BAR PARA A PRESSÃO DE PRÉ-CARGA DO VASO DE EXPANSÃO. PARA A OPERAÇÃO DE CONTROLO UTILIZAR UM COMPRESSOR COM PRESSÃO NÃO SUPERIOR A ESTE VALOR PARA EVITAR O RISCO DE EXPLOÇÃO DO VASO DE EXPANSÃO!

12.B SUBSTITUIÇÃO DA MEMBRANA DO VASO DE EXPANSÃO

A substituição da membrana pode ser necessária quando a pressão de pré-carga do vaso diminui com muita frequência, provavelmente por causa de um furo na membrana.

Esta operação deve ser feita apenas por operadores especializados e encarregados pelo fabricante.



ATENÇÃO: ANTES DE SUBSTITUIR A MEMBRANA DO VASO DE EXPANSÃO, ASSEGURAR-SE QUE:

- A ALIMENTAÇÃO ESTEJA DESLIGADA;
- A PRESSÃO DO CIRCUITO HIDRÁULICO TENHA SIDO COMPLETAMENTE DESCARREGADA;
- A PRESSÃO DE PRÉ-CARGA TENHA SIDO COMPLETAMENTE DESCARREGADA.



ATENÇÃO: ao retirar o vaso de expansão e a membrana, toda a água presente no circuito hidráulico será expulsa pelo lado traseiro do dispositivo. Para evitar derrames, recomenda-se instalar uma válvula de corte à saída do dispositivo.

Para retirar o vaso e a membrana, desatarraxar os 8 parafusos traseiros e levantar simultaneamente os dois componentes.

Retirar a membrana do vaso de expansão e colocar uma nova.

Encostar o vaso, com a nova membrana posicionada, no corpo principal do Brio Tank e atarraxar de novo os 8 parafusos de forma alternada (apertar os parafusos diametralmente opostos de forma progressiva).

O binário de aperto dos parafusos deve estar compreendido entre 3,0 e 4,0 Nm

Visto que o corpo principal é de material plástico, é possível um número máximo de 5 operações de desmontagem do vaso sem prejudicar a fixação dos parafusos. Superado este limite, recomenda-se substituir todo o dispositivo para evitar o risco de fugas no circuito hidráulico.

Após a substituição da membrana, é necessário restabelecer o valor de pressão de pré-carga.

12.C PERÍODOS PROLONGADOS DE INATIVIDADE

Durante os períodos prolongados de inatividade, sobretudo durante o inverno, recomenda-se retirar toda a água da parte interna do dispositivo para prevenir eventuais danos. Antes de voltar a colocar em funcionamento o sistema, verificar a pressão de pré-carga.

13. RESOLUÇÃO DOS PROBLEMAS

PROBLEMA	CAUSA POSSÍVEL	SOLUÇÃO
1. A bomba não distribui nenhum líquido	1. O Brio Tank foi montado ao contrário 2. O processo de ferragem não teve êxito positivo 3. O tubo de aspiração não está bem imerso no líquido	1. Corrigir a montagem do dispositivo 3. Manter premida a tecla RESET até o fluido sair regularmente 3. Verificar se o tubo está bem imerso no líquido
2. A bomba não alcança a pressão desejada	1. Há perdas no circuito 2. O tubo ou os filtros de aspiração estão obstruídos 3. A válvula de fundo da bomba está bloqueada	1. Verificar se eventualmente há perdas 2. Eliminar toda obstrução possível 3. Substituir a válvula
3. O dispositivo para a bomba por funcionamento a seco mesmo quando há água	1. A pressão de arranque está regulada demasiado alta 2. A proteção térmica da bomba atua	1. Diminuir a pressão de serviço até solucionar o problema. Contactar um técnico especializado 2. Mandar controlar a bomba
4. A bomba não arranca quando abertas as torneiras	1. A pressão de arranque está regulada demasiado baixa	1. Aumentar a pressão de serviço até solucionar o problema. Contactar um técnico especializado
5. A bomba liga e desliga continuamente	1. Há perdas no circuito 2. O valor da pré-carga do vaso de expansão não está correto 3. A aspiração de água é demasiado baixa	1. Verificar e solucionar eventuais perdas 2. Restabelecer o valor da pré-carga do vaso de expansão 3. Contactar a assistência técnica
6. A bomba não para	1. O fluxostato do Brio Tank está sujo 2. Há perdas consideráveis 3. Foi instalada uma válvula de retenção a montante ou a jusante do Brio Tank	1. Mandar verificar o dispositivo 2. Mandar verificar o circuito hidráulico 3. Retirar as válvulas, se instaladas.

إرشادات هامة :

يرجى قراءة دليل التعليمات بعناية قبل تثبيت أو التكليف هذا المنتج.

للمحد من خطر نشوب حريق أو صدمة كهربائية، يرجى التأكيد على ما يلي:

- يتم فصل الجهاز من التيار الكهربائي قبل أي شكل من أشكال التدخل.
- توريد أنابيب الكابلات و أسلاك التمديد بالحجم الكافي، وفقا لقوة التصويت للمضخة وأنه لا يوجد أي خطر من التوصيلات الكهربائية وملامسة الماء.
- استخدم دائما الجهاز الحالي مع $IDN = 30MA$ خاصة في المنشآت المتعلقة بحمامات السباحة والبرك أو النوافير.

تنبيه: عند توقف المضخة، سوف يكون النظام لا يزال تحت الضغط، لذلك، قبل أي تدخل، التأكد من فتح الصنبور للتخفيف من النظام. وينبغي أن تستخدم الجهاز فقط لأنظمة المياه النظيفة وغير مناسبة للاستخدام مع مياه البحر، مياه الصرف الصحي، وشبكات الصرف، والمتجرات، أو أي وسائل أخرى خطيرة.

2. كفالة

الشركة المصنعة تضمن هذا المنتج لمدة 24 شهرا من تاريخ الشراء، ويجب أن تعاد الوحدة جنباً إلى جنب مع دليل التعليمات، مما يدل بوضوح على تاريخ التثبيت على الصفحة الأخيرة. يتم إلغاء الكفالة تلقائياً إذا تعرض الجهاز إلى أي شكل من أشكال التلاعب الغير مصرح به، الأضرار الناجمة عن الاستخدام الخاطئ و / أو تركيب غير سليم، والظروف البيئية غير المناسبة أو التركيبات الكهربائية غير صحيح.

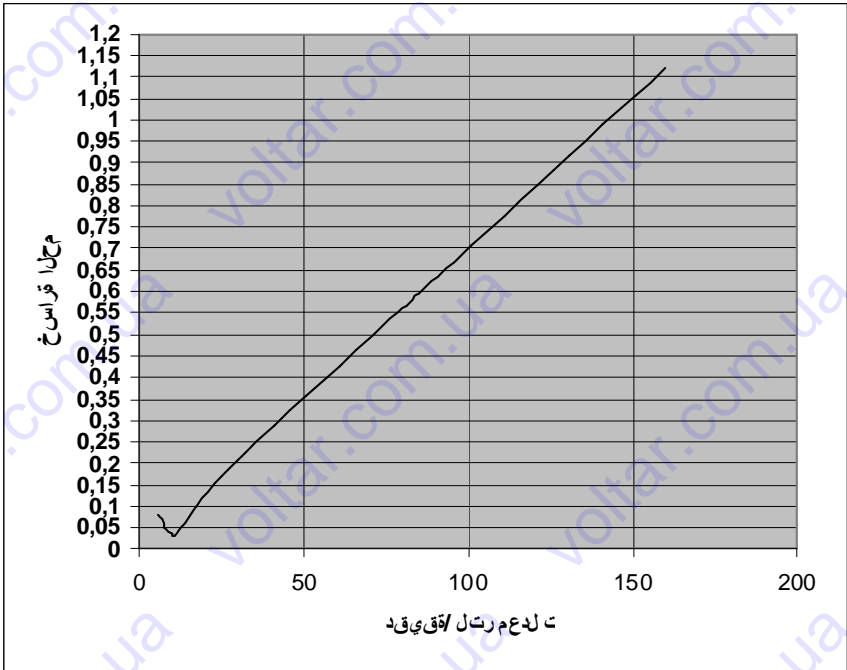
الشركة المصنعة ترفض أي شكل من أشكال المسؤولية الناتجة عن الأضرار التي لحقت المباني والممتلكات الشخصية و / أو الأشخاص، والناجمة عن عدم تثبيت ما يلزم من أجهزة الحماية الكهربائية أو صنعة رديئة.

فمن المستحسن أن تركيب وصيانة هذه الأجهزة أن يضطلع بها الكهربائيين المؤهلين، والذين من المتوقع أن يفهمون تماما محتويات دليل التعليمات.

الشركة المصنعة لا يمكن أن تكون مسؤولة عن أي نوع من الضرر للناس و / أو الأشياء الناجمة عن فشل أجهزة السلامة الداخلية ، باستثناء التعويض عن الجهاز نفسه إذا كان لا يزال تحت الضمان.

3. البيانات الفنية

امدادات الطاق	50/60 ٪ 115-230VAC ± 10° هرتز
الوقوف لاستهلاك الطاقة	0.25W ،
ماكس الكهرباء	12 A
وقف مجموعة الضغط	1 ÷ 3.5
الحد الأقصى المسموح به من الضغط	10 بار
حجم الإجمالي من خزان الضغط	L0.4
تعبئة الضغط من قبل الشركة	1.0.BAR
أقصى درجة حرارة الم	50 ° C
الحد الأدنى درجة الحرارة المحيطة	5 ° C
الحد الأقصى لدرجة الحرارة المحيطة	50 ° C
درجة حرارة التخزين	-10 ÷ 50 °C
الاتصالات الهيدروليكية	ذكر 1 " GAS
درجة الحماية	IP 65
نوع المرجع (EN 60730-1)	1.C
قياس الضغ	Ø 40MM 0:12/ 0:170 psi
درجة التلوث	:الثالث
فئة العزل	:الثالث
الضغط	85 ° C
عزم الدوران الموصى بها لمحطات الكابل	0 ÷ 3، 5، 2 نيوتن متر
عزم الدوران الموصى بها للاتصالات الهيدروليكية	max 8.0 نيوتن متر



4. الوصف

بريو تانك هو جهاز يوصل بالمضخات، مع حد أدنى من 2 بار، للبدء والتوقف تلقائياً، فيما يتعلق بانخفاض في ضغط (فتح الصنابير (والى وقف تدفق من خلال نظام) إغلاق الصنابير (على التوالي. إذا انقطعت إمدادات المياه لأي سبب من الأسباب، بريو تانك يؤدي وظيفة هامة لوقف المضخة، وبالتالي حمايتها من الضرر.

أنها قادرة على إعادة التشغيل تلقائياً، عن طريق جهاز توقيت يحمل في ثناياه عوامل، للتحقق من وجود الماء) هذه الخاصية متاحة فقط للإصدارات مع وظيفة إعادة تعيين تلقائي.

ان الخزان الحراري قياس 0.4 ليتر يقلل من مخاطر زيادة الضغط من خلال عملية دوران المضخة التي يمكن ان ترتفع من خلال الاخطاء الصغيرة في النظام ..

مقياس الضغط يحمل في ثناياه عوامل يجعل من الأسهل السيطرة على الضغط داخل النظام؛ علاوة على ذلك أي تسرب في النظام يتم التعرف عليها بالسهولة نفسها. حيثما ينطبق ذلك على مقياس الضغط الثانوي المثبت على الجزء الخلفي من الوحدة، يسهل الفحص الروتيني) الشكل(03

فمن المستحسن ان تكون المياه خالية من أي رواسب. إذا كنت في شك، فمن الضروري تثبيت عامل تصفية الرواسب المناسبة على جانب المدخل.

يجب أن لا يتم تثبيت الجهاز داخل الآبار أو حاويات مختومة. كلا من بريو تانك والمضخة نفسها يجب أن تكون محمية ضد التجميد أثناء فترات الطقس البارد.

5. أجزاء ومكونات

يظهر Fig.01 المكونات الرئيسية:

a	لخدم	h	نيومتل اطح
b	بس ان مل دفنم	i	(ةخضم) ةلومح اطح مل
c	بيبان رشوم	j	رامس مل طغض يف صفخ فيك تل
d	رشوم لي غشت خض	k	لووس مل لبق ماص نازخ
e	(فجت) لاطع ال رشوم	l	لووس مل لبق طغض ل (يراي تخا)
f	طبض ل اداع رز		
g	طغض ل سايقم		

6. التشغيل

الجهاز ينشط المضخة لمدة 15 ثانية عندما يتم التشغيل. المضخة تبدأ في كل مرة تستشعر انخفاض الضغط داخل النظام، على سبيل المثال عند فتح الصنابير.

على عكس نظام المياه التقليدية المجهزة بفتح ضغط وخزان الضغط، فإنه يتم تحديد الحد الأدنى للتدفق و متى يجب أن تتوقف المضخة، بدلاً من خفض الضغط التدريجي. الجهاز يؤخر عمل المضخة من 7-15 ثانية، وبالتالي تقليل عمل المضخة في ظروف التدفق المنخفض

بيكرت 7.

7.A اتصال هيدروليكي

ويمكن تركيب خزان برئو إما بشكل عمودي أو وضع أفقي، في أي مكان بين مخرج المضخة والمأخذ الأول) الصنوبر. (يجب توخي الحذر للتأكد من أن اتجاه السهم على الغلاف هو في نفس اتجاه تدفق السوائل داخل الأنابيب) الشكل (08) كافة الاتصالات الهيدروليكية يجب تركيبها بشكل صحيح. وحدة تخفيف الضغط يجب ان تكون متصلة بمخرج المضخة على ضغط 10 بار.

تنبيه: باستثناء مضخات غاطسة، وتركيب صمام عدم العودة بين مخرج المضخة وخزان مدخل برئو قد تؤثر سلباً على عملية المضخة). قد تفشل المضخة بأن تتوقف (إذا كان ذلك ضرورياً لتثبيت صمام عدم العودة، يجب أن يتم تنظيمها عن 3 أمتار من الجهاز) الشكل (07).

في حالة معدلات تدفق عالية جداً، يمكن تركيب جهاز خزان برئو في وضع "الالتفافية"، بالتوازي مع صمام عدم العودة توضع على المنفذ الرئيسي، كما هو مبين في الشكل 06، لحد من هبوط الضغط.

7.ب التوصيلات الكهربائية

ملاحظة: يجب أن يتولى جميع التوصيلات الكهربائية من قبل أشخاص مؤهلين فقط، كما هو مبين في الشكل. 04. 2.

في حالة مضخات مع قوة تتجاوز 500 واط ودرجة الحرارة المحيطة أكبر من 25 درجة مئوية، والكابلات المقاومة للحرارة) مقاومة إلى 105 درجة مئوية على الأقل (يجب استخدام محطات الموردة مع الجهاز.

في النسخة التي يتم تضمين كابل الاتصال، ببساطة توصيل قابس الكهرباء للمضخة إلى مقبس خزان برئو ملاحظة: الوحدات المنتجة مع كابلات 2 mm مناسبة لتحميل يصل إلى 10 A . لمستوى أعلى من التحميل يجب استبدال الكابلات (من أشخاص مؤهلين) بقياس 2 mm 1.5 على الأقل.

المضخة المتصلة بخزان برئو يجب أن تكون محمية بشكل كاف ضد الكهرباء المرتفعة.

8.تعديل الضغط

تحذير: تدوير مسمار التعديل لا يغير أقصى قدر من الضغط تصل إليه المضخة! الضغط محددة مسبقاً من المصنع عند 1.5 بار، والذي هو الأمثل بالنسبة لمعظم التطبيقات. ويمكن الحصول على ضغوط العمل المختلفة عن طريق ضبط المسمار على شفة الداخلية، التي وضعت من قبل رموز + و. قد تحتاج إلى تغيير إعدادات الضغط المعدة من قبل المصنع:

1) إذا كان الصنبور تقع في أعلى نقطة هي أكثر من 15 مترا فوق خزان برئو) الشكل - 08
HMAX: 30طن متري)

2) لزيادة الحمل، أي عندما يتم إضافة الضغط الحمل إلى مضخة الضغط) بحد أقصى 10 بار).
تنبيه من المهم معرفة أن الحد الأقصى للضغط يجب أن يكون على الأقل 1 بار أعلى من تعديل
الضغط على برئو تانك .

9.التكليف

تنبيه: إذا انخفض منسوب المياه لتكون أقل من المستوى الذي تم تثبيت المضخة عليه، فإنه لا بد من
استخدام خرطوم شفط كاملة مع صمام لمنع المياه من العودة الى تجفيف البرئ.

قبل التشغيل، تأكد من أن كلا من أنبوب الشفط والمضخات في المياه. بدء الضخ عن طريق التحول
على جهاز خزان برئو. بمجرد توقف المضخة قيد التشغيل، فتح الصنبور وضعه في أعلى نقطة داخل
النظام.

إذا كان هناك تدفق مستمر من الصنبور، والمضخة تعمل دون انقطاع، وقد تم إجراء المطلوب. إذا لم
يكن هناك تدفق مستمر، في محاولة لتشغيل المضخة لفترة قصيرة عن طريق الضغط على زر إعادة
الضبط. إذا استمرت المشكلة، قم بفصل الجهاز خزان برئو وتكرار الإجراء بأكمله.

10.الحماية من تشغيل جاف

إذا توقفت المضخة بسبب نقص المياه، وعلى ضوء فشل الأحمر تطول. لإعادة النظام، اضغط على
زر RESET بعد التأكد من وجود الماء على الجانب الشفط.

11.إعادة تعيين تلقائي

ينبغي أن توقف المضخة التي تعمل بسبب نقص المياه، والإصدارات مع إعادة تعيين تلقائي
(اختياري) (البدء في إعادة تشغيل تلقائيا على فترات محددة مسبقا من 15 ، 30 أو 60 دقيقة، اعتمادا
على نموذج. ويبدل على ذلك وضعية التشغيل من اللمعان السريع من ضوء المؤشر الأحمر. وتتكرر
هذه العملية حتى في وجود المياه الجديدة المتوفرة على جانب الشفط للمضخة، قد وصل إلى مضخة
الحد الأقصى لعدد محدد مسبقا إعادة المحاولة) 2، 4 أو 8 اعتمادا على نموذج. (يجب أن يكون
تجاوز هذا الحد، لا يزال ضوء المؤشر الأحمر في وضع التشغيل. لإعادة النظام، يجب أن تضغط
على زر RESET بعد التحقق من وجود الماء على الجانب الشفط.

12.الصيانة

وقد تم تصميم الجهاز لتوفير أقصى قدر من الأداء دون الحاجة إلى صيانة خاصة خلال مدة بقائه
التشغيلية.

ومع ذلك، في ظروف قاسية خاصة من الاستخدام، فقد تحتاج إلى التحقق، وإذا لزم الأمر ضبط،
والضغط قبل مجموعة من خزان الضغط. قد تحتاج الحجاب الحاجز الداخلي للخزان الضغط أيضا
إلى استبداله بعد فترات طويلة، واستخدام واسع النطاق.

12.A لتفحص بضغط خزان PRESET

التأكد من قطع التيار الكهربائي وتخفيف تماما النظام من الضغط الهيدروليكي المبنية عن طريق فتح
الصنبور. فك الغطاء الخلفي من خزان ضغط من أجل الوصول إلى صمام الضغط) الشكل. (05)
ضبط ضغط الخزان إلى القيمة المطلوبة، وذلك باستخدام مصدر الهواء المضغوط المناسب مجهزة
مقياس الضغط.

ينبغي تعديل ضغط المحددة مسبقا إلى ما يقرب من 2/3 من قيمة الخفض في ضغط الخزان برئو

(على سبيل المثال، إذا كان ضغط البدء هو 1.5 بار، وقيمة محددة مسبقا يجب أن تكون 1 ، 5 س 2/3
1.0 بار).

تنبيه: الضغط داخل خزان الضغط يجب ألا يتجاوز 4 BAR. فإنه من المستحسن استخدام ضاغط
مع ضغط OUTPUT PRESET لا يتجاوز 4 بار القيمة القصوى لتجنب مخاطر الانفجار و /أو
الإصابة!

12B استبدال الخزان :

إذا لوحظ انخفاض متكرر في ضغط محدد مسبقا داخل وعاء الضغط، الحجاب الحاجز الداخلية قد
أصبحت مثقبة، وسوف تحتاج إلى استبداله.

يجب فقط أن تتم هذه العملية من قبل المشغلين المتخصصة، على وجه التحديد من قبل الشركة
المصنعة.

تنبيه: قبل استبدال الخزان الرجاء التأكد من أن:

- التيار الكهربائي مفصول

- الضغط داخل النظام قد تحرر تماما

- الضغط داخل وعاء الضغط قد أفرغ

تنبيه: ومن المستحسن عدم استخدام صمام الإيقاف.

يمكن إزالة خزان الضغط والحجاب الحاجز الداخلي من خلال فك مسامير 8 الخلفي ورفع شطري
معا.

إزالة الحجاب الحاجز واستبدالها بأخرى جديدة.

وضع خزان يحتوي على الحجاب الحاجز الجديد، على الجسم الرئيسي لخزان بريو وتشديد 8 مسامير

بالتناوب في النظام) تضيق الخناق تدريجيا في ترتيب نقيض

يجب أن يكون الإعداد باتجاه عزم الدوران من البراغي بين 3.0 و 4.0 نيوتن متر.

وحيث أن الجسم الرئيسي من البلاستيك، ويسمح بحد أقصى 5 عمليات التفكيك. إذا تم تجاوز هذا

الحد، فإنه قد يكون من الضروري استبدال الجهاز بأكمله، لمنع خطر الفشل الهيدروليكية.

بعد إجراء استبدال الحجاب الحاجز، فمن المهم لاستعادة ضغط المحددة مسبقا إلى قيمته السابقة.

12.C فترات طويلة من الخمول

خلال فترات طويلة من الخمول، ولا سيما خلال موسم الشتاء، يجب أن ينضب الجهاز بشكل كامل

من الماء، وذلك لمنعها من التلف. قبل البدء في الجهاز مرة أخرى، فإنه من المستحسن أن إعادة

التحقق من الضغط قبل توجيهه الاتهام.

الحل	السبب	المشكلة المحتملة
<p>1. تحقق من تثبيت الجهاز وتصحيح إذا لزم الأمر</p> <p>2. اضغط مع الاستمرار على زر RESET حتى تدفق غير منتظم</p> <p>3. تأكد من أن خرطوم شفط مغمورة جيدا في الماء <input type="checkbox"/></p>	<p>1. سنت خزان بربو</p> <p>2 لم ينفذ عملية البرم بشكل صحيح</p> <p>3. لم يتم غمر خرطوم شفط السائل بشكل صحيح في</p>	المضخة لا تضح أي السائل
<p>تحقق من وجود تسرب</p> <p>2. إزالة أي انسداد</p> <p>3. استبدال صمام القدم <input type="checkbox"/></p>	<p>1 هناك تسرب في النظام</p> <p>2. تم انسداد المرشحات خرطوم الشفط</p> <p>3. يتم حظر صمام القدم <input type="checkbox"/></p>	2. المضخة لا تصل إلى الضغط المطلوب
<p>1. تقليل الضغط حتى يتم حل المشكلة.</p> <p>الاتصال بمختص.</p> <p>2 . التحقق من المضخة <input type="checkbox"/></p>	<p>1 تم تعيين ضغط عالي جدا</p> <p>2. حماية المضخة الحرارية قد يمنع المضخة من الترشح</p>	3 توقف جهاز المضخة من الترشح حتى في وجود الماء
<p>الاتصال بمختص.</p> <p>زيادة الضغط حتى يتم حل المشكلة.</p>	<p>تم تعيين ضغط منخفض للغاية <input type="checkbox"/></p>	4 لا تشغيل المضخة عند فتح الصنبور <input type="checkbox"/>
<p>1 التحقق من وجود أي تسرب وحل عند الضرورة</p> <p>2. استعادة قيمة محددة مسبقا من خزان الضغط</p> <p>3. الاتصال بالدعم الفني</p>	<p>1 هناك تسرب في النظام</p> <p>2. الضغط داخل خزان الضغط غير صحيحة</p> <p>3. تدفق المياه من الصنبور منخفض جدا <input type="checkbox"/></p>	5. تبدأ المضخة وتتوقف في كثير من الأحيان <input type="checkbox"/>
<p>1. تحقق من الجهاز</p> <p>2. تحقق من نظام الصحية</p> <p>3. إزالة أي صمامات من النظام <input type="checkbox"/></p>	<p>1 مفتاح الضغط من خزان بربو هو قذر</p> <p>2. هناك تسرب كبير داخل المنظومة</p> <p>3 قد تم تركيب صمام الاختيار قبل أو بعد الجهاز</p>	6. المضخة تعمل ولا تتوقف

1. ВАЖНО! ИНСТРУКЦИИ ПО ТЕХНИКЕ БЕЗОПАСНОСТИ



ПЕРЕД НАЧАЛОМ УСТАНОВКИ ИЛИ ЗАПУСКОМ УСТРОЙСТВА ВНИМАТЕЛЬНО ПРОЧТИТЕ ДАННОЕ РУКОВОДСТВО

Во избежание возгорания или поражения электрическим током, убедитесь с том, что:

- Перед любой операцией с устройством электропитание отключено.
- Кабель электропитания или удлинительный шнур соответствуют мощности используемого насоса; электрические соединения не вступают в контакт с водой.
- Если устройство используется в бассейнах, фонтанах или садовых прудах, всегда следует устанавливать автоматический размыкатель тип «А» (автомат-выключатель) от токов на землю (с $IDn=30mA$).

ВНИМАНИЕ: перед любым вмешательством в систему следует открыть водоразборный кран, из-за того, что трубопровод находится под давлением даже при выключенном насосе.

Устройство должно использоваться в системах с чистой водой, оно не может использоваться с морской водой, сточными водами, в дренажных системах, со взрывоопасными, коррозионными или любыми другими опасными жидкостями.

2. ГАРАНТИЯ.

Гарантия 2 года от даты продажи; в случае возврата, устройство должно комплектоваться данным руководством, на последней странице которого указывается дата установки и заданные при установке параметры.

Гарантийными не считаются следующие случаи: имеются внешние повреждения; устройство разобрано или повреждено в результате неправильной эксплуатации и/или неправильной установки; устройство использовалось не по назначению, предусмотренному производителем; устройство установлено в несоответствующих условиях внешней среды или подключено к нестандартной электрической системе.

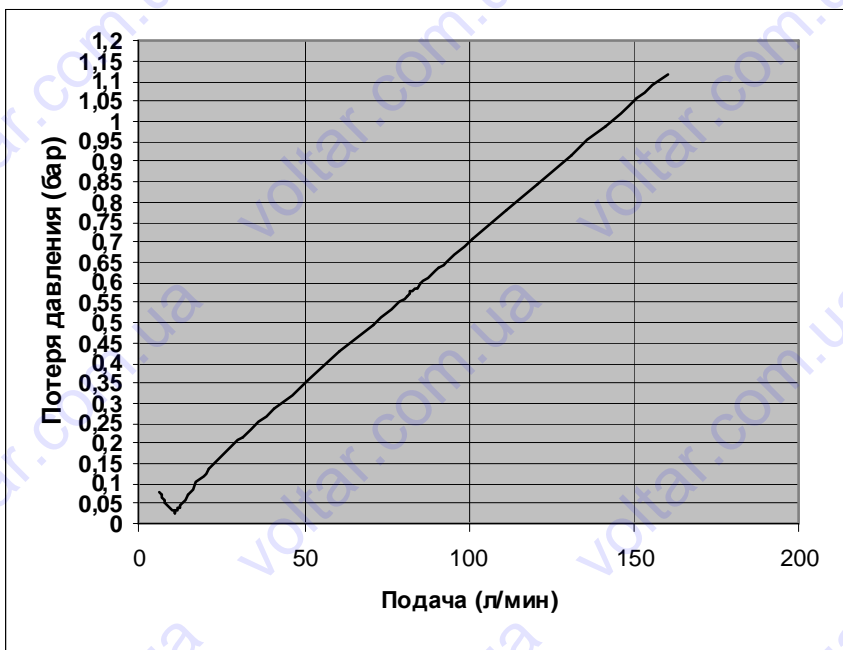
Производитель не несет ответственность за любой вред, причиненный людям и/ или имуществу, если в системе не был установлен дифференциальный выключатель; или установка производилась неквалифицированным специалистом.

Установка и обслуживание данного устройства должна производиться только специализированным и квалифицированным персоналом, который бы в полной мере понимал содержание данного руководства.

Производитель не несет ответственность за любой вред, причиненный людям и/ или имуществу, произошедший в результате неправильной работы любого внешнего устройства безопасности; исключение составляет возмещение за регулятор Brio Tank, если не закончился гарантийный срок.

3. СПЕЦИФИКАЦИЯ (ТЕХНИЧЕСКИЕ ДАННЫЕ)

Питание сети: 115-230 В перем. тока $\pm 10\%$ 50/60 Гц
Потребляемая мощность в дежурном режиме < 0, 25 Вт
Максимальная сила тока: 12 А
Диапазон регулировки пускового давления: 1 ÷ 3,5 бар
Максимально допустимое давление: 10 бар
Полный объем гидроаккумулятора: 0,4 л
Заводское значение предварительной заправки бака: 1,0 бар
Максимальная температура воды 50°C
Минимальная температура окружающей среды: 5°C
Максимальная температура окружающей среды: 50°C
Температура хранения: -10÷50°C
Гидравлические соединения: .. 1" GAS "папа"
Класс защиты: IP 65
Тип переключения (в соответствии с EN 60730-1): 1
Манометр: Ø 40 мм 0:12 бар/0:170 фунт/кв. дюйм
Степень загрязнения: III
Класс изоляции: III
Испытание на твердость: 85°C
Рекомендуемый момент затяжки (крутящий момент) для кабельных клемм: 2,5÷3,0 Нм
Рекомендуемый момент затяжки (крутящий момент) для гидравлических соединений: макс. 8,0 Нм



4. ОПИСАНИЕ

Brio Tank - это устройство контроля, позволяющее автоматизировать включение и выключение любого насоса, способного создавать давление 2 бар. Насос включается, когда в системе падает давление (краны открыты), и, соответственно, выключается, когда в системе прекращается поток воды (краны закрыты).

Если в системе подача воды прерывается по какой-то причине, Brio Tank выключает насос и защищает его от сухого хода.

Устройство так же может выполнять автоматический перезапуск, контролируемый встроенным таймером. При этом через определенные промежутки времени Brio Tank включается и проверяет наличие воды на всасывании (данная функция возможна для моделей, в которых она заявлена).

Встроенный гидроаккумулятор 0.4 л. уменьшает нежелательные скачки давления, а так же сокращает число циклических включений насоса, частота которых может увеличиваться из-за небольшого нарушения герметичности в системе.

Встроенный манометр облегчает контроль над давлением в системе и помогает определять нарушения герметичности.

В задней части устройства расположен манометр, показывающий давление воздуха в гидроаккумуляторе. Он облегчает рутинную работу по проверке закачки гидроаккумулятора (поставляется под заказ) (рис. 03)



Внимание: в перекачиваемой воде не должно содержаться никаких включений/ примесей. Если в чистоте жидкости есть сомнения, на входной трубе должен быть установлен

осадочный фильтр.



Не рекомендуется устанавливать оборудование внутри колодцев/скважин или предохранительных шкафов, где может образоваться конденсат.

Brio Tank и насос должны быть защищены от замерзания в холодный зимний период.

5. КОМПОНЕНТЫ УСТРОЙСТВА

В таблице № 01 отображены основные компоненты устройства:

a	Входное соединение	h	Клеммы питания
b	Выходное соединение	i	Клеммы нагрузки (на насос)
c	Индикатор питания сети	j	Регулятор настройки давления включения
d	Индикатор работы насоса		
e	Индикатор сухого хода	k	Клапан предварительной закачки
f	Кнопка перезапуска	l	Манометр для измерения предварительной закачки (по заказу)
g	Манометр		

6. РАБОТА УСТРОЙСТВА

Как только устройство подключается к электропитанию, оно запускает насос примерно на 15 секунд. В дальнейшем, насос включается автоматически каждый раз, когда в системе падает давление, например при открытии крана.

В отличие от традиционных систем, в которых используется гидроаккумулятор и реле давления, насос выключается при уменьшении потока до минимальной величины, а не по достижению давления выключения. Устройство задерживает выключение насоса на 7-15 секунд. Это позволяет сократить частоту включений/ выключений насоса в условиях малого расхода.

7. УСТАНОВКА

7.а ГИДРАВЛИЧЕСКИЕ СОЕДИНЕНИЯ

Brio tank может быть установлен как в вертикальном, так и в горизонтальном положении; в любом месте между напорным отверстием насоса и первой точкой водоразбора (напр. кран).



Внимание! Направление стрелки на корпусе устройства должно совпадать с направлением потока в трубопроводе (рис. 08). Все гидравлические соединения должны быть плотно затянуты. При использовании насоса, максимальное давление которого больше 10 бар, следует установить прибор (редуктор давления), уменьшающий давление, который будет ограничивать максимальное рабочее давление до 10 бар.

ВНИМАНИЕ:, Установка обратного клапана между напорным отверстием насоса (кроме погружных насосов) и входным отверстием Brio tank может негативно сказаться на работе насоса - насос может не выключаться.

Если все-таки существует необходимость в установке обратного клапана, он должен быть установлен на расстоянии, по крайней мере, на 3 метра от устройства (рис. 07).

Если в системе идет большой расход воды, то, для уменьшения потери давления, Brio Tank может устанавливаться в режиме "by-pass" параллельно к обратному клапану, который ставится на главный выход, как показано на рисунке №06.

7. б ЭЛЕКТРИЧЕСКИЕ СОЕДИНЕНИЯ

Внимание: Все работы по электрическим соединениям должны осуществляться только специализированным персоналом, как показано на рисунке 4.

Если в системе при температуре внешней среды более 25° C используются насосы мощностью более 500 Вт, то должны применяться термостойкие кабели (порог устойчивости: минимум 105°С). Используйте только клеммы, поставляемые с устройством.

В моделях, в которых согласующий кабель идет в комплекте, следует подключить вилку насоса к розетке, расположенной на Brio Tank, а потом вилку устройства к электропитанию.

Внимание: устройства, поставляемые с кабелем 1 мм² предназначены для нагрузок до 10А. Для больших нагрузок, кабель, поставляемый в комплекте, должен быть заменен (только квалифицированным персоналом) на кабель сечением как минимум 1.5 мм².



Насос, подсоединенный к Brio Tank, должен быть надежно защищен от перегрузок по току.

8. НАСТРОЙКА ДАВЛЕНИЯ ВКЛЮЧЕНИЯ



ВНИМАНИЕ: Регулятор давления на устройстве Brio Tank должен быть настроен на величину, не превосходящую максимального давления, создаваемого насосом!

Заводская настройка давления 1.5 бар. Данное значение является оптимальным для большинства систем. Различные величины рабочего давления можно установить с помощью регулирования винта на внутреннем фланце, маркированном символами + и -.

Изменение заводских настроек давления включения может потребоваться в следующих случаях:

- 1) Если самая высокая точка водоразбора (кран) удалена на более, чем 15 м. от Brio Tank (рис. 08 – «Н» макс: 30 м)
- 2) При повышенной нагрузке, например, когда давление нагрузки добавляется к давлению насоса (макс. 10 бар).



ВНИМАНИЕ: Очень важно, чтобы **МАКСИМАЛЬНОЕ ДАВЛЕНИЕ НАСОСА** было **ПО КРАЙНЕЙ МЕРЕ НА 1.0 БАР ВЫШЕ, ЧЕМ** стартовое давление, установленное на устройстве BRIO TANK.

9. ВВОД В ЭКСПЛУАТАЦИЮ

ВНИМАНИЕ: если уровень воды часто опускается ниже насоса, используемого в системе (отрицательный напор), обязательно установите на всасывающей трубе донный клапан, чтобы вода не уходила обратно в скважину.

Перед запуском устройства насос и трубопровод на всасывании должны быть полностью заполнены жидкостью. Запустите насос, включив устройство Brio Tank; как только насос начинает работать, откройте кран, расположенный выше всех в системе.

Если из крана идет постоянный поток воды и насос работает без перерывов, то процедура ввода в эксплуатацию прошла успешно. Если же поток прерывается, пусть насос поработает еще немного, но для этого следует нажать кнопку «RESET». Если проблема не решается, отсоедините устройство Brio Tank и повторите всю процедуру.

10. ЗАЩИТА ОТ СУХОГО ХОДА

Если насос выключится из-за недостатка воды в системе, то загорится красная индикаторная лампочка «FAILURE». Для перезагрузки системы нажмите кнопку «RESET», но после того, как удостоверитесь в наличии воды с подающей стороны.

11. АВТОМАТИЧЕСКИЙ ПЕРЕЗАПУСК Когда насос выключается из-за недостатка воды в системе, модели с автоматической перезагрузкой (по заказу) начинают автоматически делать перезагрузку через предварительно установленные интервалы в 15, 30 или 60 минут, в зависимости от модели. О данном режиме работы будет сигнализировать красная лампочка (она будет часто мигать). Этот процесс будет повторяться до тех пор, пока или вода появится на всасывании или насос не исчерпает количество попыток перезагрузки (2, 4 или 8, в зависимости от модели). Если попытки закончатся, красная индикационная лампочка будет гореть. Для перезагрузки системы нажмите кнопку RESET, но только после того, как удостоверитесь в наличии воды с подающей стороны.

12. ОБСЛУЖИВАНИЕ

Устройство Vrio Tank разработано так, чтобы обеспечивать максимальные эксплуатационные характеристики, без необходимости в специальном обслуживании на протяжении всего срока службы. Тем не менее, в особенно тяжелых условиях эксплуатации, может потребоваться проверка и, при необходимости, докачка воздуха в гидроаккумулятор. Иногда, после длительного и интенсивного срока службы, может требоваться замена внутренней диафрагмы.

12.A ПРОВЕРКА ДАВЛЕНИЯ ПРЕДВАРИТЕЛЬНОЙ ЗАКАЧКИ БАКА

Отключите электропитание и полностью удалите давление из системы (открыть кран). Открутите крышку сзади гидроаккумулятора для получения доступа к ниппелю рис.05. С помощью компрессора с манометром доведите давление гидроаккумулятора до желаемой величины.

Величина давления предварительной закачки должна составлять 2/3 от стартового давления Vrio Tank (например, если стартовое давление 1.5 бар, давление предварительной закачки должно быть $1,5 \times 2/3 = 1.0$ бар).



ВНИМАНИЕМ: ДАВЛЕНИЕ В ГИДРОАККУМУЛЯТОРЕ НИКОГДА НЕ ДОЛЖНО ПРЕВЫШАТЬ 4 БАР.

РЕКОМЕНДУЕТСЯ ИСПОЛЬЗОВАТЬ КОМПРЕССОР С ВОЗМОЖНОСТЬЮ УСТАНОВКИ ДАВЛЕНИЯ НА ВЫХОДЕ, КОТОРОЕ БЫ НЕ ПРЕВЫШАЛО 4 БАР. ЭТО ПРЕДОТВРАТИТ РИСК ВЗРЫВА И/ИЛИ ТРАВМЫ!

12.В ЗАМЕНА МЕМБРАНЫ ГИДРОАККУМУЛЯТОРА

Если часто наблюдается потеря давления воздуха в гидроаккумуляторе, возможно внутренняя диафрагма порвалась и ей требуется её замена.

Данная операция должна проводиться только специализированным персоналом, получившем спец. разрешение от изготовителя.



ВНИМАНИЕ: ПЕРЕД ЗАМЕНОЙ МЕМБРАНЫ ГИДРОАККУМУЛЯТОРА СЛЕДУЕТ УБЕДИТЬСЯ, ЧТО:

- ЭЛЕКТРОПИТАНИЕ ОТКЛЮЧЕНО
- ДАВЛЕНИЕ ИЗ СИСТЕМЫ УДАЛЕНО
- ВОЗДУХ ИЗ ГИДРОАККУМУЛЯТОРА ПОЛНОСТЬЮ СТРАВЛЕН



ВНИМАНИЕ: для предотвращения ненужного затопления в процессе данной операции рекомендуется установить в систему отсечной клапан.

Гидроаккумулятор и внутреннюю мембрану можно удалить, открутив 8 болтов и подняв обе части вместе.

Удалите диафрагму и замените её на новую.

Поместите гидроаккумулятор с новой диафрагмой в корпус Vrio Tank и прикрутите 8 болтов в противоположном порядке. Показатель крутящего момента болтов должен быть между 3.0 и 4.0 Нм. Так как корпус устройства изготовлен из пластика, максимально дозволенное число демонтажа оборудования – 5. Если превысить это число, то, для предотвращения риска возникновения гидравлических неполадок, в систему нужно будет установить новый прибор. После замены диафрагмы, важно восстановить давление предварительной закачки до его первоначального значения.

12.С ДЛИТЕЛЬНЫЙ НЕРАБОЧИЙ ПЕРИОД

Если система не используется какое-то длительное время, особенно в зимний период, то вода из него должна быть полностью слита. При низких температурах вода может замерзнуть и вызвать значительные повреждения. Перед запуском устройства после длительного простоя рекомендуется проверить давление предварительной закачки.

13. ТЕХНИЧЕСКОЕ ОБСЛУЖИВАНИЕ ПРИ НАРУШЕНИИ РАБОТЫ УСТРОЙСТВА

НЕИСПРАВНОСТЬ	ВОЗМОЖНАЯ ПРИЧИНА НЕИСПРАВНОСТИ	УСТРАНЕНИЕ ПРИЧИНЫ НЕИСПРАВНОСТИ
1. Насос не перекачивает жидкость	1. Brio Tank был смонтирован не в соответствии с направлением потока 2. Процесс заливки насоса был проведен не правильно 3. Всосывающая труба не достаточно погружена в жидкость	1. Проверьте установку устройства и исправьте ее, если необходимо 3. Нажмите и подержите кнопку RESET до тех пор, пока поток не станет постоянным 3. Проверьте, чтобы труба на всасывании была погружена в воду
2. Насос не набирает давление	1. В системе нарушена герметичность 2. Шланги или фильтры на всасывании забиты 3. Донный клапан заблокирован	1. Проверьте герметичность системы 2. Удалите засоры 3. Переместите донный клапан
3. Устройство срабатывает по сухому ходу, хотя в системе есть вода	1. Установлена слишком высокая величина давления 2. Тепловая защита насоса не позволяет ему включиться	1. Уменьшите давление, пока проблема не будет решена. Свяжитесь с профессиональным монтажником (специалистом). 2. Проверьте насос
4. Насос не включается при открывании кранов	1. Настройка давления слишком низкая	1. Увеличьте давление, пока проблема не будет решена. Свяжитесь с профессиональным монтажником (специалистом).
5. Насос часто включается и выключается	1. В системе нарушена герметичность 2. Давление в гидроаккумуляторе не правильное 3. Поток воды из крана слишком маленький	1. Проверьте систему на герметичность и устраните проблему 2. Накачайте давление в гидроаккумуляторе 3. Свяжитесь с технической поддержкой
6. Насос не выключается	1. Датчик потока у Brio Tank загрязнен 2. В системе серьезно нарушена герметичность 3. Обратный клапан был установлен до или сразу после устройства Brio Tank	1. Проверьте устройство 2. Проверьте трубопровод 3. Удалите клапаны из системы

1. INFORMACJA BEZPIECZEŃSTWA



**PRZED INSTALACJĄ LUB WŁĄCZENIEM URZĄDZENIA
DOKŁADNIE PRZECZYTAĆ NINIEJSZY PODRĘCZNIK.**

W celu ograniczenia ryzyka pożaru lub porażenia prądem elektrycznym należy się upewnić, czy:

- przyrząd jest odłączony od sieci przed jakąkolwiek formą ingerencji;
- linia kablowa zasilania sieciowego i wszelkie kable przedłużające mają odpowiednią wielkość według nominalnej mocy pompy i nie występuje żadne ryzyko, że złącza elektryczne mogłyby mieć kontakt z wodą;
- zawsze używać automatycznego wyłącznika różnicowego (zabezpieczenie prądowe) z parametrem IDn = 30 mA w razie użycia w związku z basenami, jeziorkami czy fontannami.

OSTRZEŻENIE: Kiedy dojdzie do wyłączenia pompy, dany układ jest stale jeszcze pod ciśnieniem, i dlatego przed jakąkolwiek ingerencją należy się upewnić, czy doszło do otworzenia kurka w celu odciążenia układu.

Urządzenie należy używać tylko dla układów pracujących z czystą wodą i nie jest ono odpowiednie dla użycia z wodą morską, ściekami kanalizacyjnymi, systemy drenażowymi, cieczami wybuchowymi, cieczami żrącymi lub cieczami inaczej niebezpiecznym.

2. GWARANCJA

Producent udziela gwarancji na ten produkt z okresem gwarancyjnym 24 miesięcy od daty sprzedaży; o ile dojdzie do zwrotu tego urządzenia, musi mu towarzyszyć niniejszy poradnik, gdzie na ostatniej stronie będzie podana data instalacji.

Do przypadku gwarancji dojdzie jednak w następujących przypadkach: z przyrządem będzie prowadzona niefachowa manipulacja, zostanie dokonany demontaż przyrządu lub dojdzie do uszkodzenia przyrządu w konsekwencji nieuprawnionej manipulacji i/lub niewłaściwej instalacji; urządzenie będzie używane do innych celów, niż cele, do których było ono pierwotnie przeznaczone; urządzenie będzie zainstalowane w nieodpowiednich warunkach środowiskowych lub będzie podłączone do systemu elektrycznego, który nie odpowiada obowiązującym przepisom normatywnym. Producent odrzuca jakąkolwiek odpowiedzialność za uszkodzenia rzeczy i/lub szkody spowodowane osobom, które wynikałyby z faktu, że przed maszyną nie były zainstalowane potrzebne elektryczne przyrządem zabezpieczające odpowiadające jego parametrom lub w wyniku niefachowej instalacji.

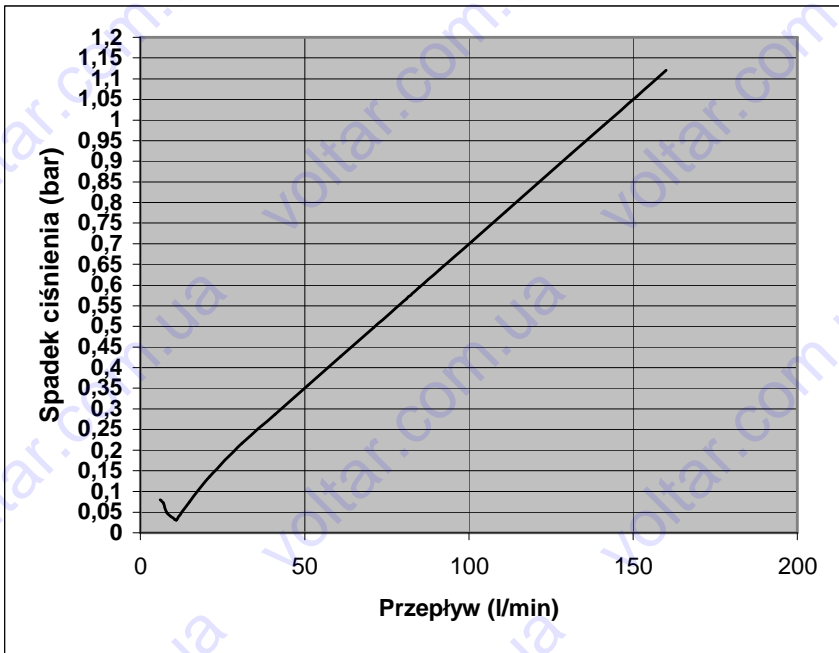
Instalacja i konserwacja tego urządzenia musi być prowadzona przez specjalnie wyszkolonych pracowników, którzy są zdolni zrozumieć całą treść niniejszej instrukcji użytkownika.

Producent nie może ponosić odpowiedzialności za żaden rodzaj szkód wyrządzonych osobom i/lub na rzeczach, które powstawałyby w wyniku zaniechania interwencji na jakichś wewnętrznych urządzeniach bezpieczeństwa, z wyjątkiem zastąpienia samego urządzenia, o ile jest ono stale jeszcze w gwarancji.

3. DANE TECHNICZNE

Zasilanie: 115 – 230 VAC \pm 10 %, 50/60 Hz
Zużycie w trybie gotowości: <0,25 W
Maksymalny prąd: 12 A
Obszar ciśnienia dla przeprowadzenia interwencji: 1 ÷ 3,5 bar
Maksymalne dopuszczalne ciśnienie: 10 bar
Pojemność brutto pojemnika ciśnieniowego: 0,4 l
Poziom ciśnienia z zakładu produkcyjnego: 1,0 bar
Maksymalna temperatura cieczy: 50 °C
Minimalna temperatura środowiska: 5 °C
Maksymalna temperatura środowiska: 50 °C
Temperatura składowania: -10 ÷ 50 °C
Załączenie: 1" GAS z załączeniem zewnętrznym
Ochronność: IP 65
Typ (wg EN 60730-1): 1.C
Miernik ciśnienia: Ø 40 mm 0:12 bar/0:170 psi
Stopień zanieczyszczenia: III
Kategoria przepięcia (izolacja): III
Kulkowa próba ciśnieniowa: 85 °C
Zalecana wartość momentu dla przepustu kablowego: 2,5 ÷ 3,0 Nm
Zalecana wartość momentu pro złącz hydraulicznych: maks. 8,0 Nm

DIAGRAM STRAT CIŚNIENIA



4. OPIS

Brio Tank jest urządzeniem umożliwiającym zautomatyzowane uruchamianie i wyłączanie pomp elektrycznych o wysokości tłoczenia przekraczającej przynajmniej wartość 2 bary w odniesieniu do spadku ciśnienia (otworzenie kurków) oraz zatrzymanie przepływu w urządzeniu (zamknięcie kurków), na których jednostka ta jest zamontowana. Jednostka Brio Tank zapewni zatem ważną funkcję wyłączenia pompy, jeżeli doszłoby z jakiegokolwiek powodu do przerwania dostawy wody, i przez to zapewni ochronę pompy przed biegiem jałowym.

Jednostka jest również zdolna wykonywać automatyczny restart za pośrednictwem wbudowanego zegara, aby można było kontrolować ewentualną obecność wody (funkcja ta jest do dyspozycji tylko w wersji z automatyczną funkcją resetującą).

Obecność naczynia zbiorczego o pojemności 0,4 litra gwarantuje ograniczenie niepożądanych uderzeń ciśnieniowych, jak również zbędne ponowne uruchamianie („krótkie cykle pompy”), do którego mogłoby dochodzić w konsekwencji obecności drobnych strat w układzie.

Obecność miernika ciśnienia.

W instalacjach, gdzie się to przewiduje, wtórny miernik ciśnienia zainstalowany na tylnej części pojemnika zapewnia sprawdzenie właściwej wartości ciśnienia ładunku (rys. 03).



Użycie jednostki Brio Tank zaleca się ba urządzeniach, gdzie jest zapewnione, że przepływająca woda nie zawiera żadnych osadów. O ile nie można zapewnić tego warunku, konieczne jest zainstalowanie po stronie wlotowej urządzenia jakiegoś odpowiedniego filtra.



Nie zaleca się instalowania tego urządzenia wewnątrz studni lub uszczelnionych systemów szafowych, gdzie mogłoby dochodzić do silnej kondensacji. O ile istnieje ryzyko, że temperatura środowiska pracy będzie powodować tworzenie się lodu, konieczne jest zapewnienie odpowiedniej ochrony jednostki Brio Tank i pompy.

5. ELEMENTY I KOMPONENTY

Rys. 01 pokazuje elementy tworzące dane urządzenie:

a	Wejściowy element złączny	h	Zaciski zasilania
b	Wejściowy element złączny	i	Zaciski silnika (pompy)
c	Kontrolka obecności zasilania sieciowego	j	Śruby do regulacji ciśnienia przy uruchomieniu pompy
d	Kontrolka pracy pompy		
e	Kontrolka błędu (praca jałowa)	k	Zawór do regulacji ciśnienia naboju pojemnika
f	Przycisk reset	l	Ciśnieniomierz do załadowania (do wyboru)
g	Miernik ciśnienia		

6. DZIAŁANIE URZĄDZENIA

Urządzenie uaktywnia pompę na czas około 15 sekund w momencie, kiedy dojdzie do jego załączenia. Kolejne uruchomienia pompy odbywają się następnie według tego, jak dochodzi do osiągnięcia wartości ciśnienia dla dokonania interwencji, na przykład kiedy dojdzie do otworzenia kurka, dojdzie do spadku ciśnienia w urządzeniu.

W odróżnieniu od tradycyjnych układów wodnych wyposażonych we włącznik ciśnieniowy i pojemnik ciśnieniowy w tym przypadku warunek wyłączenia pompy nie jest dany osiągnięciem jakiejś określonej wartości ciśnienia w urządzeniu, ale tym, że dojdzie do obniżenia przepływu do określonej minimalnej wartości.

Kiedy dojdzie do stwierdzenia stanu ciśnieniowego, urządzenie powstrzyma dokonanie wyłączenia o zmienne opóźnienie czasowe, które waha się w granicach od 7 do 15 sekund; logika tego nastawienia czasowego ma na celu ograniczenie częstości interwencji pompy w warunkach niskiego przepływu.

7. INSTALACJA

7.a ZAŁĄCZENIE HYDRAULICZNE

Zainstalować urządzenie Brio w pozycji pionowej lub poziomej, i to w dowolnym miejscu między wylotem pompy a pierwszym punktem odbioru (kurkiem). Instalację trzeba wykonać w taki sposób, aby kierunek strzałki znajdującej na osłonie odpowiadał kierunkowi cieczy w przewodzie rurowym (rys. 08). Należy się upewnić, czy wszystkie złącza hydrauliczne są doskonale szczelne. O ile pompa będzie używana z minimalnym ciśnieniem przekraczającym wartość 10 barów, niezbędne jest zainstalowanie urządzenia do redukcji ciśnienia na wlocie do tego przyrządu lub jakieś urządzenie mechaniczne do ograniczenia ciśnienia, które w tej jednostce nie może przekraczać 10 barów.



OSTRZEŻENIE: Z wyjątkiem pomp zanurzeniowych obowiązuje, że instalacja zaworu zwrotnego między wylotem z pompy a wlotem do jednostki Brio Tank może mieć negatywny wpływ na działanie urządzenia (nie musi dojść do wymaganego wyłączenia pompy).

Jeżeli z jakiegoś powodu jest niezbędne zainstalowanie zaworu zwrotnego przed jednostką Brio Tank, zawór ten musi być umieszczony w odległości co najmniej 3 metry od danego urządzenia (rys. 07).

W przypadku bardzo wysokich prędkości przepływu w celu obniżenia strat ciśnienia jest możliwe zainstalowanie jednostki Brio Tank w trybie „obejściowym“, jak zostało pokazane na rys. 06, przy jej załączeniu w układzie równoległym z zaworem zwrotnym umieszczonym na głównym przewodzie.

7.b ZAŁĄCZENIE ELEKTRYCZNE

W celu załączenia elektrycznego wersji dostarczonej bez kabli, które w każdym razie musi być wykonywane przez wykwalifikowanych pracowników, trzeba postępować według schematu na rys. 04; Oprócz tego obowiązuje, że w razie, kiedy używa się pompy o mocy przekraczającej 500 W i kiedy temperatura otoczenia jest wyższa niż 25 °C, do załączenia jest niezbędne

użycie kabli o odporności cieplnej co najmniej 105 °C. Dla linii kablowej należy użyć wyłącznie odpowiednich zacisków dostarczonych razem z urządzeniem. W wersji z kablami przyłączeniowymi, które wchodzi w skład dostawy, jest wystarczające załączenie wtyczki zasilania pompy do gniazdka jednostki Brio Tank i następnie wtyczki jednostki Brio Tank do gniazdka sieciowego. Urządzenia, które są dostarczane już jako kompletne zestawienia razem z kablami elektrycznymi o średnicy 1 mm², są odpowiednie dla maksymalnego obciążenia do 10 A. Dla większego obciążenia dostarczone kable elektryczne muszą zostać zastąpione kablami o średnicy co najmniej 1,5 mm², co musi być sprawdzone przez wykwalifikowanego pracownika.



Pompy elektryczne przyłączone do jednostki Brio Tank muszą być stosownie zabezpieczone przed przeciążeniem elektrycznym.

8. WYREGULOWANIE CIŚNIENIA WŁĄCZAJĄCEGO



OSTRZEŻENIE: Kiedy będziesz obracać śrubą regulacyjną, nie będziesz przez to zmieniał maksymalnego ciśnienia podawanego przez pompę!

Wartość ciśnienia dla dokonania interwencji jest standardowo nastawiona na 1,5 bara, co stanowi optymalną wartość dla znacznej części aplikacji; dla otrzymania innych wartości ciśnień interwencyjnych trzeba obracać śrubą umieszczoną na wewnętrznym kołnierzu oznaczonym symbolami + i -.

Wyregulowanie ciśnienia interwencyjnego może być potrzebne w następujących przypadkach:

- 1) Jeżeli kurek odbioru usytuowany w najwyższym punkcie znajduje się ponad 15 metrów nad jednostką Brio Tank (rys. 08 – Hmax: 30 m).
- 2) Dla aplikacji pomp o zwiększonym obciążeniu, co występuje wtedy, kiedy ciśnienie obciążeniowe zlicza się z ciśnieniem pompy, max. 10 barów.



OSTRZEŻENIE: DLA POPRAWNEJ PRACY JEDNOSTKI BRIO TANK JEST BEZWZGLĘDNI KONIECZNE, ABY MAKSYMALNE CIŚNIENIE POMPY BYŁO PRZYNAJMNIEJ O 1,0 BARA WIĘKSZE NIŻ CIŚNIENIE INTERWENCYJNE WYREGULOWANE NA URZĄDZENIU.

9. WPROWADZENIE DO EKSPLOATACJI

OSTRZEŻENIE: W sytuacji, kiedy poziom pompowanej cieczy będzie poniżej poziomu, na którym jest zainstalowana pompa (aplikacja „nad spadem“), należy używać węża ssawnego wyposażonego w zawór stopowy, który umożliwi napełnienie przy pierwszym uruchomieniu i zapobiegnie powrotnemu przepływowi toku do zbiornika przy wyłączeniu pompy.

Przed wprowadzeniem do eksploatacji trzeba się upewnić, czy doszło do całkowitego zawodnienia przewodu ssawnego i pompy, i następnie włączyć pompę, co wykonuje się przez doprowadzenie napięcia zasilania do jednostki Brio Tank; przy wyłączeniu pompy otworzyć kurek urządzenia, który znajduje się na najwyższym poziomie.

Jeżeli odbywa się regularny przepływ na wylocie z kurka i jest zapewnione ciągłe działanie pompy, oznacza to, że wprowadzenie do eksploatacji odbyło

się pomyślnie. Jeżeli nie będzie obserwowany żaden przepływ, przetestowanie instalacji jest możliwe przez pozostawienie pompy w ciągłej pracy przez określony czas dłuższy, niż czas dany przedziałem sterowania czasowego przyrządu, co zapewnimy tak, że przytrzymamy przycisk RESET we wciśniętym stanie. Jeżeli także w tym przypadku problem nie ustanie, trzeba wyłączyć zasilanie jednostki Brio Tank i ponowić poprzednie operacje.

10. WYŁĄCZENIE Z POWODU PRACY JAŁOWEJ

Stan wyłączenia z powodu pracy jałowej (brak wody) jest sygnalizowany zapaleniem się czerwonej kontrolki FAILURE przy wyłączonym silniku. W celu ponownego załączenia urządzenia wystarczy wcisnąć przycisk RESET po upewnieniu się o obecności wody w układzie ssawnym.

11. AUTOMATYCZNE RESETOWANIE

W nawiązaniu do wyłączenia urządzenia z powodu pracy jałowej wersje wyposażone w system automatycznego resetowania (do wyboru) zaczną wykonywać automatyczne próby w celu ponownego uruchomienia pompy, i to w regularnych, z góry nastawionych odstępach czasu (15, 30 lub 60 minut według modelu), które będą sygnalizowane szybkim miganiem czerwonego światła. Próby te będą ponawiane do czasu, kiedy będzie ponownie do dyspozycji woda po stronie ssania pompy lub dopóki nie dojdzie do osiągnięcia maksymalnej liczby prób, którą można uprzednio nastawić (2, 4 lub 8 według modelu). Kiedy dojdzie do przekroczenia tej wartości granicznej, wspomniane czerwone światło zacznie się palić nieprzerwanie i w celu ponownego uruchomienia urządzenia będzie konieczne wciśnięcie przycisku RESET – oczywiście po upewnieniu się, że po stronie ssania jest do dyspozycji woda.

12. KONSERWACJA

Urządzenie jest zaprojektowane tak, aby nie wymagało żadnej specjalnej konserwacji w trakcie okresu zwykłej pracy.

Niemniej przy szczególnie trudnych warunkach zastosowania może powstać potrzeba sprawdzenia lub zmiany ciśnienia do załadowania pojemnika ciśnieniowego lub przystąpić do wymiany membrany wewnętrznej po jej dłuższym i trudnym używaniu.

12.A SPRAWDZENIE CIŚNIENIA DO ZAŁADOWANIA POJEMNIKA

Najpierw należy odłączyć zasilanie elektryczne i wykonać pełne spuszczenie ciśnienia wewnętrznego z układu hydraulicznego, następnie wykręcić tylny korek pojemnika ciśnieniowego, aby uzyskać dostęp do zaworu, którym można wykonać regulację ładowania (rys. 05). Załączyć odpowiedni przyrząd (pracujący ze sprężonym powietrzem), który będzie wyposażony w ciśnieniomierz, do zaworu i wyregulować ciśnienie dla ładowania pojemnika na wymaganą wartość.

Ciśnienie do ładowania pojemnika należy wyregulować na około 2/3 wartości dla dokonania interwencji jednostki Brio Tank (na przykład w przypadku ciśnienia włączającego 1,5 bara ciśnienie do wyregulowania załadowania musi wynosić $1,5 \times 2/3 = 1,0$ bar).



OSTRZEŻENIE: NIE NALEŻY PRZEKRACZAĆ WARTOŚCI 4 BARY PRZY REGULOWANIU CIŚNIENIA DO ZAŁADOWANIA POJEMNIKA. W CELU DOKONANIA SPRAWDZENIA UŻYĆ SPREŻARKI O CIŚNIENIU NIEPRZEKACZAJĄCYM TAKĄ WARTOŚĆ, ABY ZAPOBIEC RYZYKU EKSPLOZJI NACZYNNIA WZBIORCZEGO!

12.B WYMIANA MEMBRANY W POJEMNIKU

Wymiana membrany może być konieczna, kiedy dochodzi zbyt często do spadku ciśnienia załadowania pojemnika, co jest prawdopodobnie spowodowane przebiciem samej membrany.

Operację tę mogą wykonywać tylko wyspecjalizowani pracownicy, którzy do tego posiadają pozwolenie od producenta.



OSTRZEŻENIE: PRZED ROZPOCZĘCIEM WYMIANY MEMBRANY POJEMNIKA CIŚNIENIOWEGO NALEŻY SIĘ UPEWNIĆ, CZY:

- DOSZŁO DO ODŁĄCZENIA ZASILANIA ELEKTRYCZNEGO
- DOSZŁO DO PEŁNEGO SPUSZCZENIA CIŚNIENIA UKŁADU HYDRAULICZNEGO
- DOSZŁO DO PEŁNEGO SPUSZCZENIA CIŚNIENIA POJEMNIKA CIŚNIENIOWEGO, O ILE CHODZI O JEGO CIŚNIENIE DO ZAŁADOWANIA



OSTRZEŻENIE: W momencie usunięcia pojemnika i membrany dojdzie do tego, że cała woda zawarta w układzie hydraulicznym zostanie wypchnięta z tylnej strony urządzenia. Aby zapobiec

zbędnemu zatopieniu podczas tej operacji, zalecamy zainstalowanie zaworu odcinającego na wylocie urządzenia.

W celu usunięcia pojemnika i membrany należy wykręcić wszystkie 8 śrub w tylnej części i podnieść równocześnie oba komponenty.

Zdjąć membranę i zastąpić ją nową, którą trzeba włożyć do pojemnika.

Umieścić pojemnik zawierający nową membranę na główny korpus jednostki Brio Tank i znowu zamocować przy pomocy wyżej wymienionych 8 śrub, przy czym należy postępować na przemian (mocować kolejno naprzeciwległe śruby).

Moment dokręcania tych śrub musi być w przedziale od 3,0 do 4,0 Nm.

Ze względu na to, że główny korpus jest wykonany z plastiku, dopuszczalne jest wykonanie najwyżej 5 operacji demontażu pojemnika bez spowodowania naruszenia szczelności śrub. Po przekroczeniu tego limitu jest stosowne dokonanie wymiany całego urządzenia, aby zapobiec ryzyku strat hydraulicznych.

Po wymianie membrany trzeba wznowić ciśnienie do załadowania.

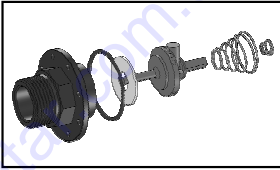
12.C DŁUGIE OKRESY NIEUŻYWANIA UKŁADU

W trakcie długich okresów bezczynności układu, zwłaszcza zimą, zaleca się przeprowadzenie całkowitego usunięcia wody z przestrzeni wewnętrznej urządzenia, aby zapobiec jego ewentualnemu uszkodzeniu. Zanim zostanie wznowiona praca urządzenia należy otworzyć ciśnienie do załadowania.

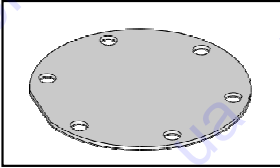
13. ROZWIĄZANIE EWENTUALNYCH PROBLEMÓW

PROBLEM	MOŻLIWA PRZYCZYNA	ROZWIĄZANIE
1. Pompa nie dostarcza żadnej cieczy	1. Jednostka Brio Tank została zainstalowana na odwrót 2. Proces początkowego napełnienia nie został wykonany właściwie 3. Wąż ssawny jest niewłaściwie zanurzony w cieczy	1. Poprawić montaż urządzenia 2. Trzymać wciśnięty przycisk RESET dopóki ciecz nie będzie wypływać równomiernie 3. Sprawdzić, czy wąż jest dobrze zanurzony w cieczy
2. Pompa nie osiąga wymaganego ciśnienia	1. W urządzeniu dochodzi do strat/nieszczelności 2. Wąż lub filtry po stronie ssania są zanieczyszczone 3. Zawór stopowy pompy jest zacięty	1. Sprawdzić, czy nie dochodzi do strat/nieszczelności 2. Usunąć wszelkie możliwe zanieczyszczenia 3. Dokonać wymiany właściwego zaworu
3. Urządzenie wyłączy pompę z powodu pracy jałowej, pomimo to że jest do dyspozycji woda	1. Ciśnienie włączające jest nastawione na zbyt wysokiej wartości 2. Dochodzi do zadziałania ochrony termicznej pompy	1. Obniżyć ciśnienie interwencyjne aż do rozwiązania problemu. Skontaktować się z wyspecjalizowanym technikiem. 2. Zlecić kontrolę pompy
4. Pompa nie uruchamia się, kiedy dojdzie do otwarcia kurków	1. Ciśnienie włączające jest nastawione na zbyt niskiej wartości	1. Podnosić ciśnienie interwencyjne aż do rozwiązania problemu. Skontaktować się z wyspecjalizowanym technikiem.
5. Pompa nieustannie się włącza i wyłącza	1. W urządzeniu dochodzi do strat/nieszczelności 2. Wartość załadowania pojemnika jest niewłaściwa 3. Przepływ wody z kurka jest zbyt niski	1. Sprawdzić, czy nie dochodzi do strat/nieszczelności, a jeżeli tak, to je usunąć 2. Wykonać nowe nastawienie wartości załadowania pojemnika 3. Zwrócić się o pomoc techniczną
6. Pompa się nie wyłącza	1. Doszło do zabrudzenia włącznika przepływu jednostki Brio Tank 2. Dochodzi do znacznych strat 3. Przed jednostką lub za jednostką Brio Tank doszło do instalacji zaworu zwrotnego	1. Zlecić sprawdzenie stanu urządzenia 2. Zlecić sprawdzenie stanu układu hydraulicznego 3. Usunąć ewentualnie zainstalowane zawory tego typu

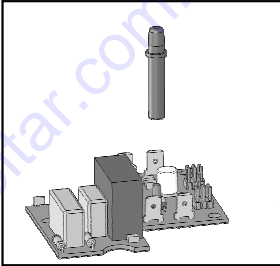
SPARE PARTS:



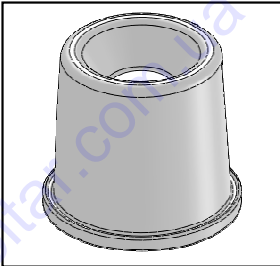
CODE : "KIT-VLV-BK"



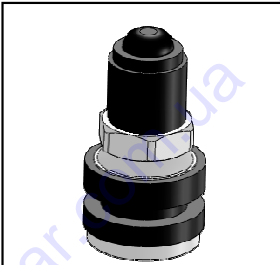
CODE : "KIT-BK28/A"



CODE : "KIT-SK-BK"



CODE : "KIT-BK28"



CODE : "KIT-BK30"

Italtecnica srl V.le Europa 31, 35020 Tribano (PD) – Italy
Tel. +39 049 9585388
Fax. +39 049 5342439
www.italtecnica.com – italtecnica@italtecnica.com