

# ИНСТРУКЦИЯ ПО ЭКСПЛУАТАЦИИ И УСТАНОВКЕ

## ЭЛЕКТРИЧЕСКИЙ ВОДОНАГРЕВАТЕЛЬ

ВТО 5 IN/UP  
ВТО 10 IN/UP



ИНСТРУКЦИЯ ПО ЭКСПЛУАТАЦИИ И УСТАНОВКЕ

 **DRAŽICE**  
ČLEN SKUPINY NIBE

# ИНСТРУКЦИЯ ПО ЭКСПЛУАТАЦИИ И УСТАНОВКЕ

RU

**ПЕРЕД ПОДКЛЮЧЕНИЕМ ВОДОНАГРЕВАТЕЛЯ ВНИМАТЕЛЬНО  
ПРОЧИТАЙТЕ ДАННУЮ ИНСТРУКЦИЮ.**

Уважаемый покупатель!

Общество с ограниченной ответственностью «Кооперативные заводы Дражице – машиностроительный завод» (Družstevní závody Dražice - strojírna s.r.o.) благодарит вас за решение использовать продукт нашей марки. Наши инструкции ознакомят вас с использованием, конструкцией, техническим обслуживанием и другой информацией.



Надежность и безопасность изделия были проверены Машиностроительным испытательным институтом в Брно.



Производитель оставляет за собой право на внесение изменений в технические характеристики изделия. Изделие предназначено для постоянного контакта с питьевой водой.



Для правильной работы водонагревателя должен быть подключен к источнику постоянного тока. Установка может осуществляться только уполномоченными установками в области электротехники.

**Важность обозначения, принятые в данном руководстве**



Важная информация для пользователей нагревателя.



Рекомендация производителя, соблюдение которых обеспечит бесперебойную работу и долгий срок службы.



**ВНИМАНИЕ!**  
Важное замечание, которые должны соблюдаться

## 1. ПРИНАДЛЕЖНОСТИ ИЗДЕЛИЯ

К изделию прилагаются инструкция по эксплуатации. При безнапорном подключении не используется предохранительный клапан, его функцию выполняет безнапорный смеситель. В комплект не входит анкерный материал для закрепления водонагревателя.

## 2. ИНФОРМАЦИЯ ДЛЯ ПОТРЕБИТЕЛЯ

Этот электрический водонагреватель предназначен для приготовления горячей воды дома, на дачах и различных санитарно-гигиенических объектах. Предусматривается лишь одна точка отбора горячей воды. Преимущество устройства состоит в том, что нагревание объема воды электрическим током обеспечивается в неограниченном временном диапазоне круглосуточно. Время нагрева технической воды до рекомендуемой температуры 60 °С составляет примерно 9 и 18 минут в зависимости от объема.



**Изделие рекомендуем эксплуатировать в помещениях с температурой воздуха от +2 до +45 °С и относительной влажностью макс. 80 %.**

## 3. ТЕХНИЧЕСКОЕ ОПИСАНИЕ

ВТО 5,10 **UP** – безнапорный водонагреватель объемом 5(10) литров, расположенный **над** точкой отбора  
ВТО 5,10 **IN** – безнапорный водонагреватель объемом 5(10) литров, расположенный **под** точкой отбора

Резервуар водонагревателя – пластиковый, для безнапорного подключения, электрический нагревательный элемент медный. Резервуар водонагревателя снабжен высококачественной полиуретановой или EPS изоляцией, все размещается в пластиковой оболочке. Электропроводка расположена в нижней (верхней) части водонагревателя, под съемным капотом. Температуру воды можно регулировать с помощью термостата в диапазоне от 5 до 75 °С в соответствии с символами на переключателе термостата (подробнее – в 13-й главе). Вход холодной воды обозначен синим кружком, выход горячей воды обозначен красным кружком.

#### 4. ОСНОВНЫЕ ТЕХНИЧЕСКИЕ ДАННЫЕ

RU

ТИП		ВТО 5 UP/IN	ВТО 10 UP/IN
ЗАЯВЛЕННЫЙ ПРОФИЛЬ НАГРУЗКИ		XXS	XXS
КЛАСС ЭНЕРГЕТИЧЕСКОЙ ЭФФЕКТИВНОСТИ <sup>1)</sup>		A	A
ЭНЕРГЕТИЧЕСКАЯ ЭФФЕКТИВНОСТЬ <sup>1)</sup>	%	35	35
ГОДОВОЙ РАСХОД ЭЛЕКТРОЭНЕРГИИ <sup>1)</sup>	кВтч	525 / 527	523 / 525
ДНЕВНОЙ РАСХОД ЭЛЕКТРОЭНЕРГИИ <sup>2)</sup>	кВтч	2,48 / 2,49	2,46 / 2,48
НАСТРОЙКА ТЕРМОСТАТА НА ЗАВОДЕ-ПРОИЗВОДИТЕЛЕ		e*	
ЗНАЧЕНИЕ "SMART"		0	
ОБЪЁМ	л	5,5 / 5,7	9,8 / 9,9
МАССА БЕЗ ВОДЫ (С ВОДОЙ)	кг	3,5 (8,5)	4 (14)
МОЩНОСТЬ НАГРЕВАТЕЛЬНОГО ЭЛЕМЕНТА		Вт	
		2000	
ВРЕМЯ НАГРЕВА С 10°C ДО 60°C	мин.	10	20
ЭЛЕКТРИЧЕСКОЕ ПОДКЛЮЧЕНИЕ		В	1 PE-N 230 В/50 Гц
		1 PE-N 230 В/50 Гц	
КЛАСС БЕЗОПАСНОСТИ		I	
ЭЛЕКТРИЧЕСКАЯ ЗАЩИТА		IP 24	IP 24
РАЗМЕРЫ ТАРЫ		мм	215x265x425
		255x390x530	

\* Положение ручки термостата "e" соответствует температуре 41°C (Тип ВТО 5) а 35°C (Тип ВТО 10)

<sup>1)</sup> Постановление Европейской Комиссии 812/2013; EN 50440

<sup>2)</sup> EN 50440

## 5. ФУНКЦИОНИРОВАНИЕ

После подключения водонагревателя к электрической сети нагревательный элемент подогревает воду. Выключение и включение элемента регулируется термостатом.

Термостат можно настроить в зависимости от потребности на температуру от 5 до 75 °С. Рекомендуем установить ручку в положение „е“. Такое соединение является самым экономичным; температура воды составляет около 41°С (тип ВТО 5) и 35°С (тип ВТО 10). Эта температура обеспечивает оптимальный режим работы водонагревателя. После достижения заданной температуры термостат размыкает электрическую цепь, и нагревание воды прекращается. Контрольная лампочка сигнализирует о состоянии нагревательного элемента – работает (горит), не работает (лампочка гаснет).



**При длительной эксплуатации без использования нагретого объема необходимо установить термостат в положение 9 °С (переключатель термостата установить на символ «снежинка») для предотвращения замерзания.**

## 6. МОНТАЖ НА СТЕНУ

Перед монтажом следует проверить несущую способность стены, при необходимости ее укрепить. Водонагреватель устанавливаем только в вертикальном положении. Крепежные шурупы должны размещаться с шагом 140 мм. Монтажные размеры приведены на рис. 1.

## 7. ПОДКЛЮЧЕНИЕ К ВОДОПРОВОДУ

Водонагреватель предназначен для проточной (безнапорной) системы подключения. Эта система позволяет отбирать воду только в одной точке. Подключение к водопроводной сети необходимо провести согласно рисунку. Для проточной системы подключения следует использовать предназначенный для этого смеситель. Приток и отток воды обозначены на трубках водонагревателя разными цветами. Приток холодной воды обозначен синим цветом, отток горячей воды – красным. На приточную трубку перед смесителем необходимо установить обратный клапан, который предотвращает отток воды из котла при недостатке воды в сети.

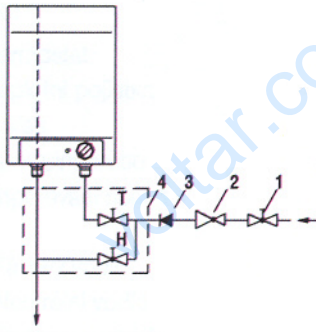
Если давление воды в водопроводной сети превышает 5 бар, перед смесителем необходимо установить еще и редукционный клапан.

При выборе смесителя уделяйте особое внимание информации производителя о снижении давления вследствие сопротивления потоку воды через смеситель. При полностью открытом сливном клапане оно не должно превышать 0,2 бар. К выпускной трубке смесителя нельзя подключать никаких устройств с водяным приводом или распылитель воды, которые могли бы вызвать повышение давления в котле водонагревателя. При несоблюдении этих инструкций возможно повреждение водонагревателя.

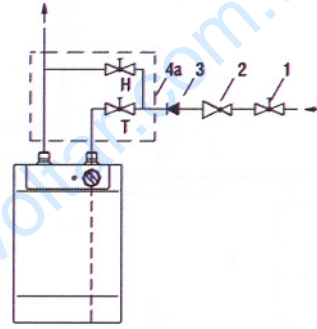
Исполнение над точкой отбора

Исполнение под точкой отбора

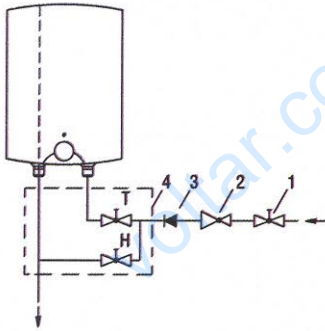
ВТО 5 UP



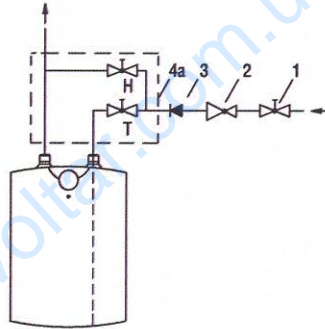
ВТО 5 IN



ВТО 10 UP



ВТО 10 IN



Пояснительный текст:

- 1 - Запорный клапан
- 2 - Редукционный клапан
- 3 - Обратный клапан
- 4, 4a - Проточный смеситель

Н - Холодная вода

Т - Горячая вода



**Перед подключением к электрической сети всегда следует наполнить водой водонагреватель.**

При первом наполнении откройте кран горячей воды на смесителе. Водонагреватель наполнен, если вода вытекает из выпускной трубки смесителя. Если перед подключением водонагреватель не наполнить водой, произойдет повреждение теплового предохранителя, и водонагреватель перестанет функционировать. Тепловой предохранитель – одноразовый и сгорает. После повреждения его необходимо заменить новым, исправным.

## 8. ПОДКЛЮЧЕНИЕ К ЭЛЕКТРИЧЕСКОЙ СЕТИ

Схема эл. подключения прилагается к инструкции в комплекте с водонагревателем (рис. 2). Водонагреватель должен быть подключен отдельным подводющим проводом к внешнему главному выключателю. Водонагреватель подключается к электрической сети 230 В/50 Гц проводом с вилкой, сетевая розетка оснащена выключателем, отключающим все полюса сети, и автоматическим выключателем (устройством защитного отключения). Эл. проводка должна соответствовать действующим электротехническим стандартам. Подключение водонагревателя к электрической сети выполняется после подключения к водопроводу.

В целях повышения безопасности в ваннных и душевых согласно ČSN 332000-7-701 прибор оборудован защитной клеммой для подключения защитным проводом желто-зеленого цвета с мин. сечением 4 мм<sup>2</sup>. Доступ к электрической части водонагревателя возможен только после его отключения от электрической сети и отвинчивания капота.

Степень защиты электрических компонентов водонагревателя - IP 24.

Соблюдайте правила защиты от поражения электрическим током согласно стандарту ČSN 33 2000 - 4- 41.

## 9. ВВОД ВОДОНАГРЕВАТЕЛЯ В ЭКСПЛУАТАЦИЮ

После подключения к водопроводу водонагреватель можно вводить в эксплуатацию.

### Порядок:

- а) проверить подключение к электрической сети и водопроводу;
- б) открыть кран горячей воды на смесителе;
- в) открыть кран подачи холодной воды к водонагревателю;
- г) как только вода начнет вытекать из крана горячей воды, наполнение водонагревателя закончено, и кран закрывается;
- д) включить эл. ток внешним главным выключателем, при этом водонагреватель вводится в действие.



Перед первым использованием или после длительного периода, это необходимо для обеспечения промывки, ирригационные и вентиляции нагревателя до начала нагревания. Первый танк отопления должно контролироваться.



## 10. ВАЖНЫЕ ПРЕДУПРЕЖДЕНИЯ



- Без подтверждения специализированной фирмы о выполнении подключения к водопроводу гарантийный талон недействителен.
- Отвод горячей воды должен быть оборудован смесителем.
- Любая манипуляция с термостатом, кроме настройки температуры управляющим переключателем, запрещена.
- Все манипуляции с электрической проводкой, настройку и замену регулирующих элементов выполняет лишь сервисная фирма.
- **Недопустимо выводить из эксплуатации тепловой предохранитель!** Одноразовый тепловой предохранитель при неисправности термостата прекращает подачу электрического тока к нагревательному элементу, если температура воды в водонагревателе превышает 99 °С.

### Утилизация упаковочного материала и неисправного изделия

За упаковку, в которой было поставлено изделие, был уплачен сервисный сбор, расходуемый на обеспечение приема и утилизации упаковочного материала. Сервисный сбор был уплачен согласно закону № 477/2001 Сб. в редакции последующих нормативных актов в фирме ЕКО-КОМ а.с. Клиентский номер фирмы – F06020274. Упаковку водонагревателя отправьте на место, отведенное муниципалитетом для сбора отходов. Отслуживший и непригодный к использованию водонагреватель по окончании эксплуатации демонтируйте и передайте на станцию переработки отходов (пункт приема) или обратитесь к производителю.



## 11. НЕИСПРАВНОСТИ

ДЕФЕКТ		НЕИСПРАВНОСТЬ	
1	Вода в резервуаре холодная	Контрольная лампочка горит	- неисправность нагревательного элемента
2	Вода в резервуаре недостаточно горячая	Контрольная лампочка горит	- неисправность нагревательного элемента
3	Вода в резервуаре холодная	Контрольная лампочка не горит	- неисправность рабочего термостата - предохранительный термостат отключил подачу эл. Энергии - прекращение подачи эл. энергии вне нагревателя
4	Температура воды в резервуаре не соответствует установленному значению	Контрольная лампочка горит	- porucha termostatu



**Не пытайтесь самостоятельно устранять неисправность!**



Обращайтесь в специализированную или сервисную службу. Специалист устранит неисправность в кратчайшие сроки. При обращении по поводу ремонта сообщите типовое обозначение и заводской номер прибора, которые приведены на табличке параметров вашего водонагревателя.

## 12. ПРАВИЛА ПОЖАРНОЙ БЕЗОПАСНОСТИ ПРИ УСТАНОВКЕ И ЭКСПЛУАТАЦИИ ВОДОНАГРЕВАТЕЛЯ



Предупреждаем, что водонагреватель запрещено подключать к электрической сети, если поблизости от него выполняются работы с горючими жидкостями (бензин, пятновыводитель), газами и т. п.

## 13. ЭКСПЛУАТАЦИЯ И ТЕХНИЧЕСКОЕ ОБСЛУЖИВАНИЕ ВОДОНАГРЕВАТЕЛЯ

После подключения к водопроводной и электрической сети водонагреватель готов к использованию. Поворотом переключателя термостата, который находится на передней стороне защитной крышки, настройте требуемую температуру воды на 75 °С.



Рекомендуем установить переключатель в позицию «е». Такое подключение наиболее экономично, температура воды составляет около 41°С (тип ВТО 5) и 35°С (тип ВТО 10), тепловые потери и образование накипи будут меньше, чем при установке на более высокую температуру (Положение II около 55 °С, и положение III около 75 °С).

О работе электрического водонагревателя сигнализирует контрольная лампочка, которая горит до тех пор, пока вода не нагреется до выбранной температуры, или до запланированного выключения водонагревателя. При нагревании объем воды увеличивается, в результате чего она капает из трубок смесителя. При сильном затягивании рукоятки смесителя вода не перестанет капать, но вы можете вывести из строя смеситель.

Если вы не будете постоянно пользоваться водонагревателем, для предотвращения замерзания в нем воды следует не отключать полностью электрический ток и установить переключатель термостата в позицию «\*». При такой настройке водонагреватель поддерживает температуру воды на уровне около 9 °С. Если вы отключаете водонагреватель от электрической сети, при опасности замерзания следует выпустить из него воду. Внешние части прибора очистите слабым раствором моющего средства. Не используйте растворители и другие грубые чистящие средства. С помощью регулярных сервисных осмотров вы обеспечите безаварийную работу и длительный срок службы водонагревателя.



Рекомендуем вам поручить первую проверку водонагревателя специалисту и провести ее примерно через два года после подключения

При осмотре по мере необходимости устраняется накипь, которая в зависимости от качества, количества и температуры расходуемой воды осаждается внутри водонагревателя. Сервисная служба при осмотре нагревательного элемента с учетом его состояния порекомендует дату следующей проверки.



**ПРЕДУПРЕЖДЕНИЕ.** Перед любым вмешательством во внутреннее устройство прибора необходимо отключить его от электрической сети!



Не проводите ремонт водонагревателя самостоятельно, позвоните в ближайший авторизованный сервисный центр.

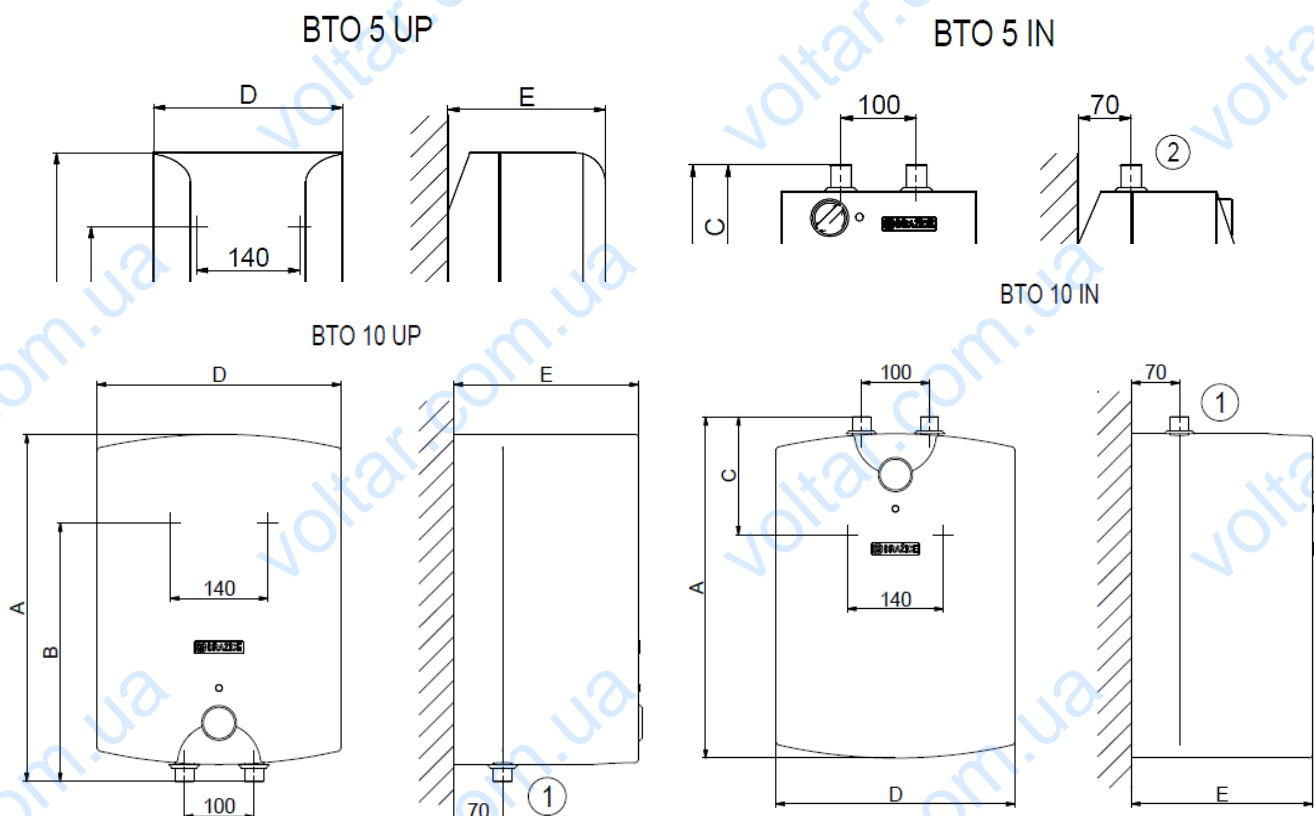
#### 14. ПРЕДПИСАНИЯ ПО УСТАНОВКЕ



Подключение к электрической сети и водопроводу должно удовлетворять требованиям и нормативным актам в стране использования.

#### 15. РИСУНКИ

Размеры водонагревателей - Рис. 1




	A	B	C	D	E
<b>ВТО 5 UP</b>	405	280	-	255	215
<b>ВТО 5 IN</b>	405	-	130	255	215
<b>ВТО 10 UP</b>	495	410	-	350	265
<b>ВТО 10 IN</b>	495	-	130	350	265

①	1/2" внешний
②	3/8" внешний

### Схема электрического подключения - Рис.2

Пояснительный текст:

- 1 - Термостат
- 2 - Тепловой предохранитель одноразовый
- 3 - Нагревательный элемент
- 4 - Контрольная лампочка работы
- 5 - Клеммник

L - Фазовый провод  
 N - Нейтральный провод  
 - Заземляющий провод

