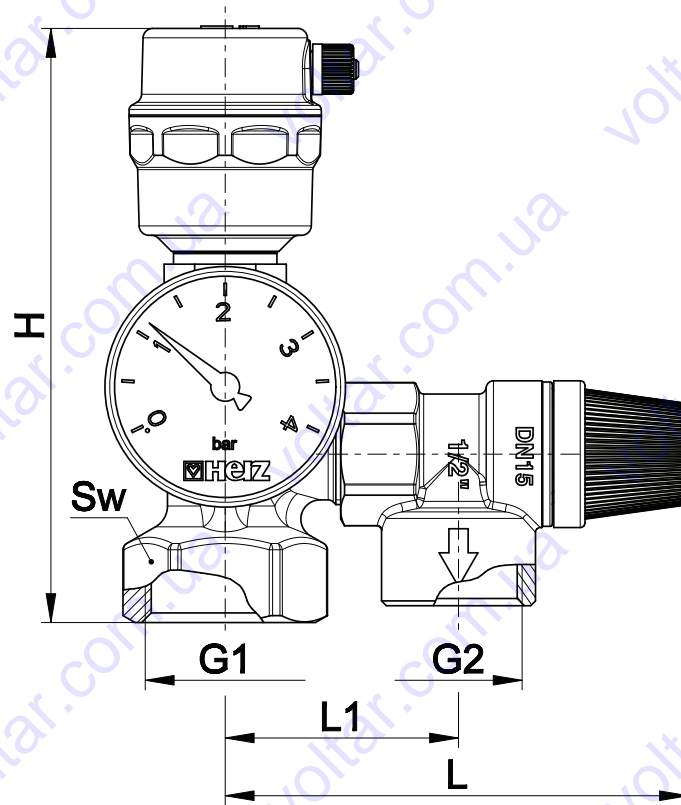


## Группа безопасности KG 115H

Нормаль 1014



Габаритные размеры

Номер заказа	PN	G1 ISO228	G2 ISO228	L	L1	H	Sw	кг
1 2104 15	3	1	3/4	96,5	48,5	123,5	38	0,663

Версия

1 2104 15 = внутренняя резьба / P давление открытия 3 бар

Состав

- |                                    |                               |
|------------------------------------|-------------------------------|
| 1. Автоматический воздухоудалитель | CW 617N (латунь)              |
| 2. Предохранительный клапан        | CW 617N (латунь)              |
| 3. Давление открытия               | 3 бар                         |
| 4. Манометр                        | диапазон от 0 до 4 бар        |
| 5. Корпус                          | CW 617N (кованая латунь)      |
| 6. Теплоизоляционный кожух         | EPP (вспененный полипропилен) |
| 7. Присоединение                   | внутренняя резьба             |

Технические данные

Максимальное рабочее давление	10 бар
Диапазон температур	от -10°C до +110 °C
Среда	вода

 Описание

Группа безопасности состоит из предохранительного клапана, автоматического воздухоудалителя и манометра. Для котлов мощностью до 50 кВт.

 Установка

Распакуйте комплект и осторожно, чтобы не повредить соединительные штифты, разъедините две половинки теплоизоляционного кожуха. Присоедините группу безопасности к котлу с помощью резьбового соединения (накидной гайки) G1". После чего обратно установите теплоизоляционный кожух. Между узлом группы безопасности и котлом не должно быть других элементов. Все соединения должны быть уплотнены с помощью тефлоновой ленты, герметика или другого уплотнительного материала. Группа безопасности должна быть установлена таким образом, чтобы показания давления легко считывались. При монтаже необходимо использовать инструменты в соответствии с таблицей.

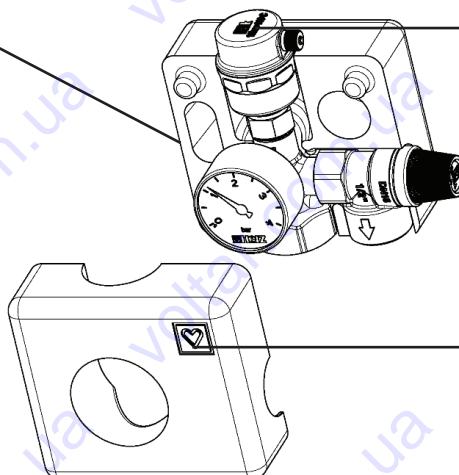
 Указания по техническому обслуживанию

Необходимо проверять работу предохранительного клапана не реже одного раза в год. Для этого необходимо повернуть колпачок предохранительного клапана не меньше чем на 1/2 оборота.

 Надписи

ТЕПЛОИЗОЛЯЦИОННЫЙ КОЖУХ

РАБОЧИЕ  
ПАРАМЕТРЫ



ТОРГОВАЯ МАРКА

 Запчасти

Номер заказа	Предохранительный клапан	Манометр	Автоматический воздухоудалитель
1 2104 15	1 2612 01	1 2670 10	1 2630 02

Пожалуйста, обратите внимание: все диаграммы носят ориентировочный характер и не являются безошибочными. Все технические характеристики в этой брошюре, соответствуют информации, имеющейся на момент публикации и предназначены только для информационных целей. HERZ Armaturen оставляет за собой право изменять и вносить изменения в изделие, а также в его технические характеристики и / или его работу в соответствии с технологическим прогрессом и требованиями. Все изображения продуктов ГЕРЦ представлены символически и поэтому могут визуально отличаться от реального продукта. Цвета могут отличаться в зависимости от используемой технологии печати. В случае возникновения дополнительных вопросов, обращайтесь в ближайший офис ГЕРЦ.