

АКУМУЛЯЦІЙНА ЄМНІСТЬ

NEW ECO SKIN 2.0
38%*
ЕКОНОМІЇ ЕНЕРГІЇ



ЯКІСТЬ, ЯКУ МОЖНА ВІДЧУТИ

Акумуляційні ємності компанії Austria Email підходять до будь-яких систем опалення на основі теплоносія, не важливо, чи використовується котел на твердому паливі, газовий або електричний котел, тепловий насос чи сонячні панелі.

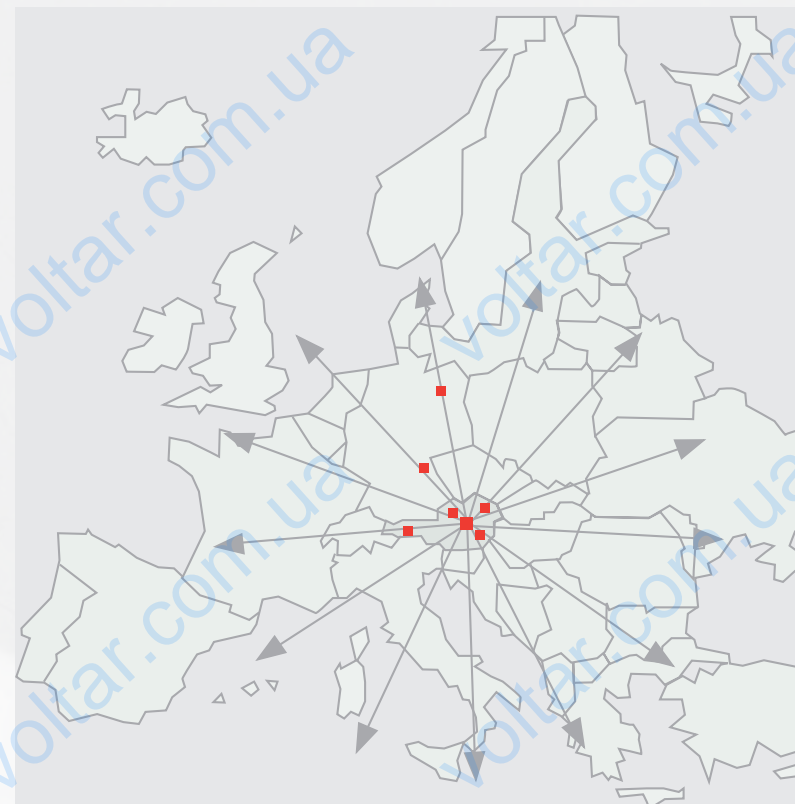
Для збільшення потужності можна збільшити кількість буферних ємностей (див. технічні характеристики та аксесуари) згідно з вашими вимогами. Крім того, буферні ємності можуть використовуватися для процесів охолодження з використанням холодної води або регенерації тепла (робочий тиск системи 3 бари) на промислових об'єктах (використовується відповідна ізоляція Armaflex).

Austria Email надає рекомендації щодо необхідного додаткового обладнання, наприклад монтажу теплообмінників або можливості електричного підігріву залежно від потрібної потужності (більше інформації міститься в брошурі з аксесуарами).

Енергозберігаюча ізоляція ECO SKIN 2.0 використовується для всього асортименту наших буферних ємностей.



* Для буферної ємності PSM 1000 у порівнянні з ізоляцією на основі м'якої піни



МИ ВИРОБЛЯЄМО
В АВСТРІЇ І
ПОСТАЧАЄМО В
ЄВРОПУ

Головний офіс і виробництво:
Austria Email AG A-8720 Knittelfeld, Austriastrasse 6
Phone (03512) 700-0,
Fax (03512) 700-239
Internet: www.austria-email.com.ua

Customer Service:
Phone (03512) 700-297
E-mail: kundendienst@austria-email.at

AE
Austria Email

АКУМУЛЯЦІЙНІ ЄМНОСТІ

АКУМУЛЯЦІЙНІ
ЄМНОСТІ ДЛЯ
ОБІГРІВУ ТА
ОХОЛОДЖЕННЯ

PSM / PSF / PSR / PSRR
500-5000 літрів

PZ/PZR/PZRR
500-1500 літрів



AE
Austria Email

АКУМУЛЯЦІЙНА ЄМНІСТЬ ДЛЯ ОБІГРІВУ ТА ОХОЛОДЖЕННЯ PSM/PSF/PSR/PSRR

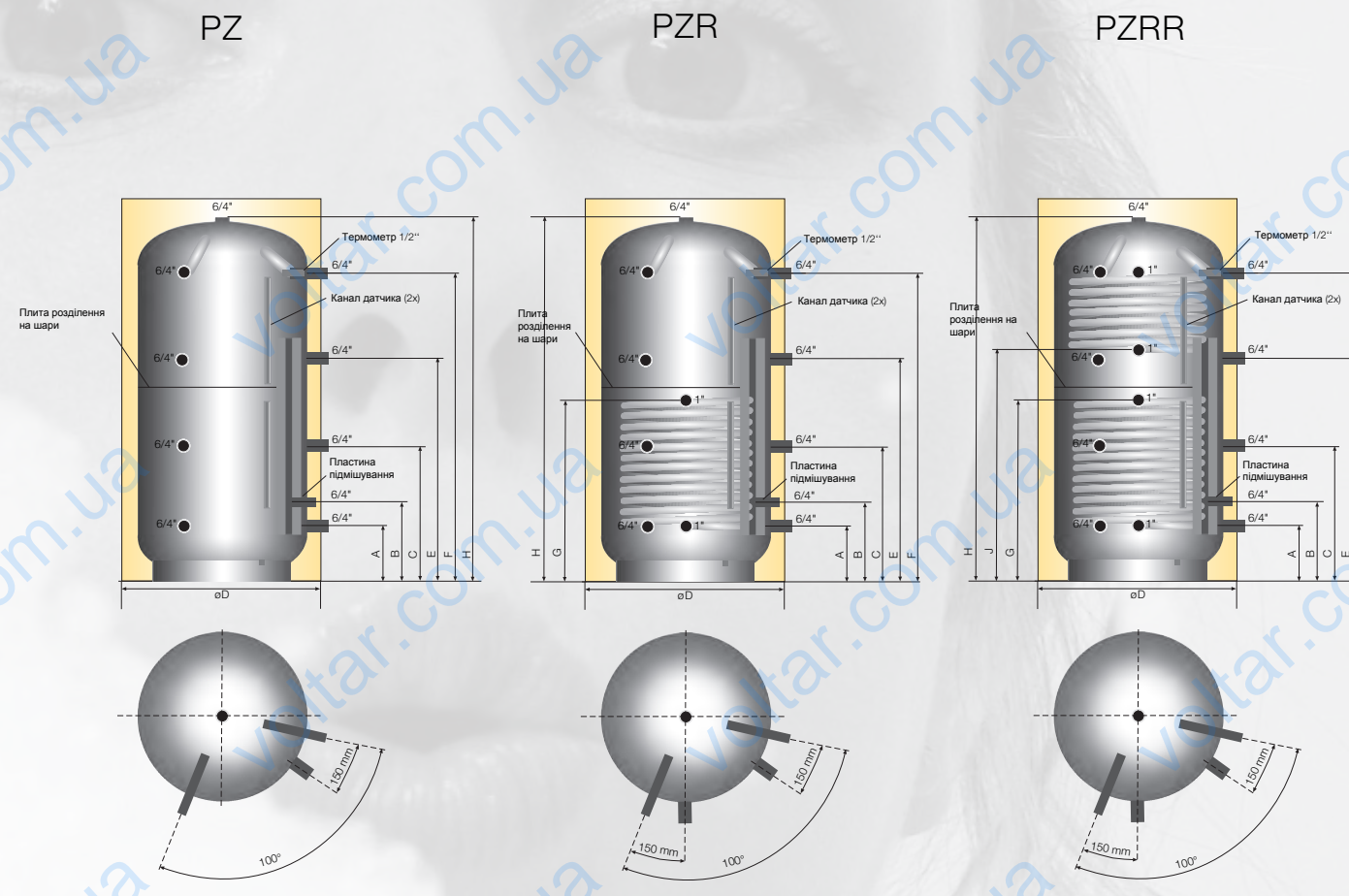
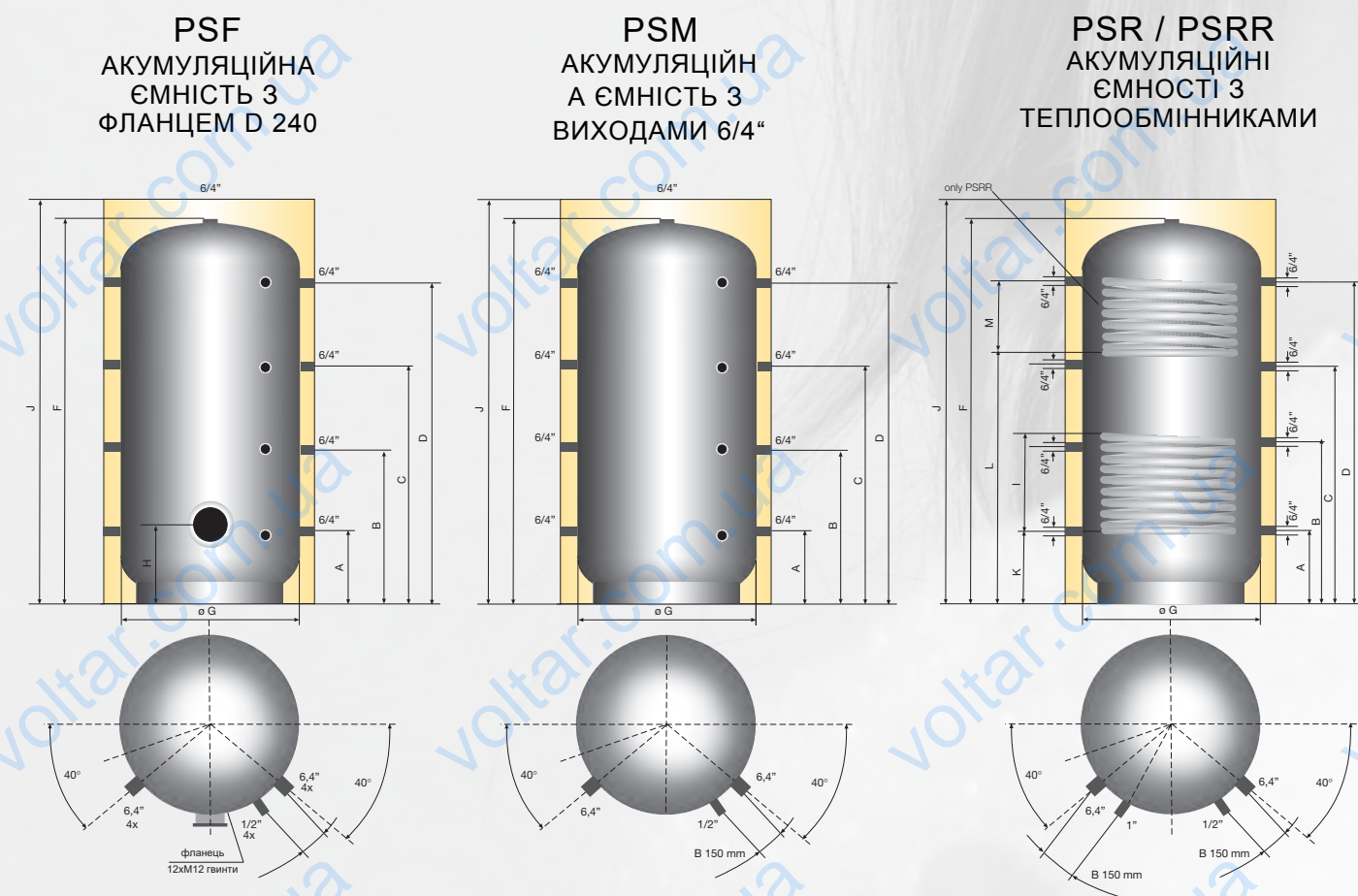
ІННОВАЦІЙНІ ЄМНОСТІ PZ/PZR/PZRR

ХАРАКТЕРИСТИКИ І АКСЕСУАРИ АКУМУЛЯЦІЙНОЇ ЄМНОСТІ

Наша перевірена лінійка акумуляційних ємностей PS доповнена високоякісною альтернативою. В серіях PZ / PZR / PZRR використовується принцип шарування з роздільною пластиною в нагріванні зворотнього потоку. Це дозволяє краще використовувати вміст ємності разом із гнучким розміщенням температурних датчиків для завершення цієї інноваційної концепції.

NEW Основні переваги

- Все від одного виробника - акумуляційна ємність і ізоляція виробляються компанією Austria Email
- Чудовий захист від корозії - буферна ємність ззовні покрита емальованою порошковою фарбою
- Гнучка оболонка із полістирену, яка зберігає форму
- Ідеальне прилягання, завдяки якому відсутні теплові втрати
- Ковпачки для заглушок мають ізоляцію
- До 3100 євро економії на витратах на енергію протягом терміну служби ємності на 1000 л з ізоляцією ECO SKIN 2.0



ХАРАКТЕРИСТИКИ

- Номінальний об'єм серій PSF / PSM / PSR / PSRR від 500 до 5000 літрів; номінальний об'єм серій PZ / PZR / PZRR від 500 до 1500 літрів
- Високоякісна сталь St 37-2
- ECO SKIN 2.0 - флісова ізоляція 100 мм (до 5000 л)
- Теплообмінник з великим діаметром труби в моделях PSR / PSRR та PZR / PZRR
- 240 мм фланець для моделей PSF служить для монтажу нагрівальних елементів
- Робочий тиск 3 бари, тиск при випробуваннях 4,5 бар для акумуляційної ємності
- Макс. робочий тиск 10 бар, тиск при випробуваннях 15 бар для трубчатого теплообмінника моделей PSR / PSRR та PZR / PZRR
- 9 різьбових з'єднань 6/4" (внутрішня різьба)
- 4 різьбові з'єднання 1/2" (внутрішня різьба) для моделей PSM, PSF, PSR, PSRR
- 2 канали для різноманітного розміщення датчиків в моделях PZ / PZR та PZRR
- Робоча температура ємності 95 ° C, 110 ° C в теплообміннику
- Зовнішнє порошкове покриття (асортимент кольорів) для баків ємністю до 2000 літрів Антикорозійне
- зовнішнє покриття (для ємностей від 3000 літрів)

Моделі	500	800	825	1000	1500	2000	3000	4000	5000
PSF	•	•		•	•	•	•	•	•
PSM	•	•	•	•	•	•	•	•	•
PSR	•	•	•	•	•	•	•	•	•
PSRR	•	•	•	•	•	•	•	•	•

Моделі	BEVW kWh/24h*									
	500	800	825	1000	1500	2000	3000	4000	5000	
PSF	2,8	3,4	-	3,7	4,6	5,3	6,7	7,8	8,7	
PSM	2,3	2,9	2,9	3,4	4,0	4,7	6,0	7,0	7,9	
PSR	2,4	3,0	-	3,5	4,4	5,1	6,4	7,5	8,4	
PSRR	-	3,2	-	3,7	4,6	5,3	6,6	7,7	8,6	

*Тепловтрати в режимі очікування згідно з EN12897 в kWh/24h

Моделі	500	800	1000	1500
PZ	•	•	•	•
PZR	•	•	•	•
PZRR	•	•	•	•

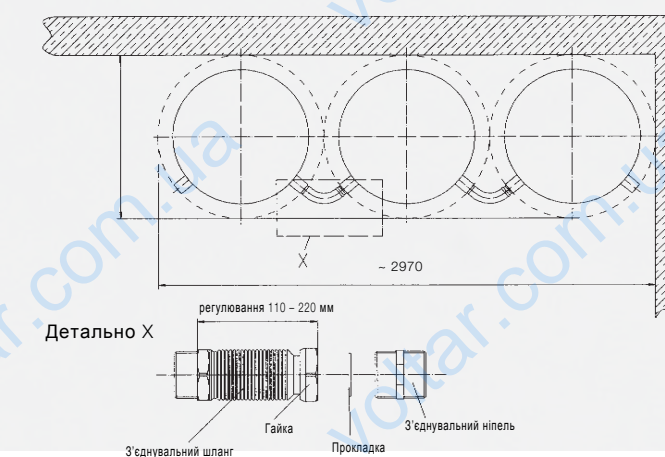
Моделі	BEVW kWh/24h*			
	500	800	1000	1500
PZ	2,5	3,1	3,5	4,2
PZR	2,7	3,3	3,6	4,4
PZRR	2,8	3,4	3,8	4,5

*Тепловтрати в режимі очікування згідно з EN12897 в kWh/24h

АКСЕСУАРИ

- Нагрівальний елемент RWT2-180 (1.8 м²)
- Нагрівальний елемент RWT2-230 (2.3 м²)
- Нагрівальний елемент RWT2-360 (3.6 м²)
- Нагрівальний елемент RWT2-450 (4.5 м²)
- Нагрівальний елемент RSW 2-9 U
- Нагрівальний елемент RSW 2-24 U
- Нагрівальний елемент RSW 2-45 U
- Гвинтовий тен „SH“ (від 1.5 до 9.0 kW крім PSRR 1000, 1500, 2000 та 1000 та 1500 PZRR)
- З'єднання для гофрованого шлангу із нержавійки для моделі PS
- Різьбовий фітинг R 1" (для електричних тенів)

ПРИКЛАД ЛІНІЙНОГО З'ЄДНАННЯ АКУМУЛЯЦІЙНИХ ЄМНОСТЕЙ З X 1000 ЛІТРІВ



Модель	Габарити нахилу мм	Розміри в мм													Площа теплообмінника, м²		Об'єм теплообмінника, л	
		A	B	C	D	F	øG	H	I	J	K	L	M	нижнього	верхнього	нижнього	верхнього	
500 I	1670	220	620	1010	1390	1640	650	340	495	1725	220	-	-	1,8	-	11	-	
800 I	1750	260	630	1030	1430	1700	790	390	585	1785	260	1070	360	2,4	1,8	15	11	
825 I	1900	260	685	1140	1595	1857	790	-	-	1940	-	-	-	-	-	-	-	
1000 I	2090	310	745	1250	1710	2050	790	390	720	2135	310	1160	540	3	2,4	19	15	
1500 I	2270	380	825	1350	1760	2150	1000	415	800	2235	375	1260	500	3,6	2,4	22	15	
2000 I	2460	320	900	1490	2020	2380	1100	423	800	2465	320	1420	540	4,2	2,8	26	18	
3000 I	2650	375	985	1600	2205	2596	1250	460	720	2681	375	1665	540	4,5	3,0	29	19	
4000 I	2740	405	1022	1639	2255	2669	1400	490	720	2754	405	1715	540	5,0	3,6	32	22	
5000 I	2893	455	1065	1680	2285	2770	1600	540	720	2855	455	1745	540	6,0	4,2	39	26	

Модель	Габарити нахилу мм	Розміри в мм													Площа теплообмінника, м²		Об'єм теплообмінника, л	
		H	H з ізоляцією	øD	øD з ізоляцією	A	B	C	E	F	G (PZ / PZR / PZRR)	J (PZ / PZR / PZRR)	нижнього (PZ / PZR / PZRR)	верхнього (PZ / PZR / PZRR)	нижнього (PZ / PZR / PZRR)	верхнього (PZ / PZR / PZRR)		
500 I	1670	1640	1725	650	850	220	320	620	1010	1390	-/115/115	-/110/40	-/1,9/1,9	-/1,1/2	-/12,3/12,3	-/1/7,9		
800 I	1750	1700	1785	790	990	260	365	630	1030	1430	-/845/845	-/110/70	-/2,4/2,4	-/1,1/6	-/15,6/15,6	-/1/10,6		
1000 I	2090	2050	2135	790	990	310	415	745	1250	1710	-/1030/1030	-/111/60	-/3,0/3,0	-/1/2,4	-/19,2/19,2	-/1/15,6		
1500 I	2270	2150	2235	1000	1200	380	480	825	1350	1760	-/1175/1175	-/112/65	-/3,6/3,6	-/1/2,4	-/23,5/23,5	-/1/15,6		