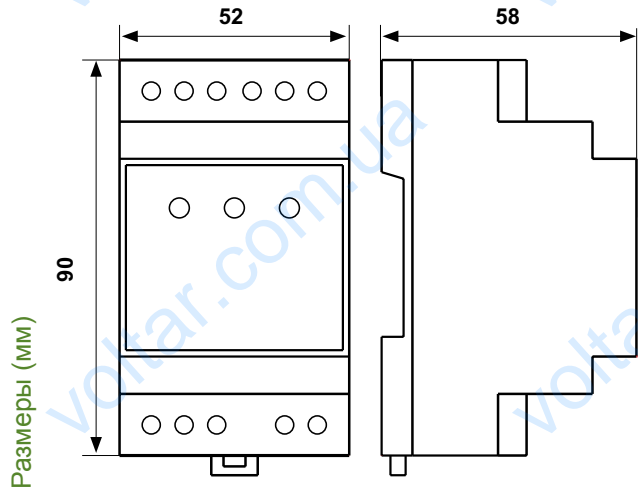


CH173D

Радиоприемник для Intellitherm и для радиочастотных термостатов

Исполнительный блок CH173D, используется для управления на расстоянии посредством радиоволн отопительных систем и установках для кондиционирования воздуха, для хронотермостатов C57RF, C58RF и радиочастотных термостатов CH115RF.



	Монтаж	Питание дистанц. реле	Параметры контактов	Допустим. температура окружающей среды °C	Степень защиты
CH173D	рейка DIN	230В~ 50Гц	5(3)А 250В~	45	IP40

ЭЛЕКТРИЧЕСКИЕ ХАРАКТЕРИСТИКИ

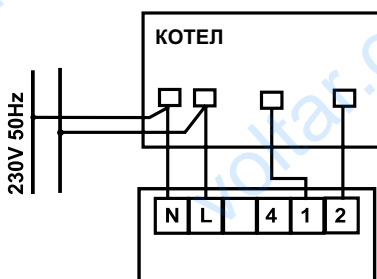
Питание 230В 50 Гц.

Потребляемая мощность 2ВА.

Параметры контактов 5(3)А 250В~.

Коммутирующиеся контакты без напряжения.

Импульсное напряжение: 4000В.



ПРИЕМНИК



МАКС. 30 метров



ПЕРЕДАТЧИК

СТАНДАРТЫ И СЕРТИФИКАТЫ

Соответствуют директивам ВТ, EMC, R&TTE.

Стандарты: EN60730-1, EN 301 489-3, EN 300 220-3.

УСТАНОВКА

Монтаж на рейку DIN, 3 модуля (1 модуль = 17,5 мм).

ФУНКЦИОНИРОВАНИЕ

CH173D это исполнительный блок, который в паре с хронотермостатом серии Fantini Cosmi, посредством биполярного кабеля, позволяет управлять на расстояние определенным пользователем (как обычно, котел).

Издаваемый радиосигнал свободен от интерференции с другими приборами, даже если используются одинаковые частоты.

Расстояние между приемником и передатчиком не должно превышать 30 м в закрытом пространстве и 70 м открытом пространстве (N.B. радиус действия может изменяться в зависимости от окружающих условий).

Не заслонять устройство металлическими частями.

Приемник характеризуется тремя светодиодами, которые обозначают следующее:

ПИТАНИЕ ВКЛ.: когда загорается данный светодиод, означает, что приемник работает правильно.

АВТО: когда загорается данный светодиод, означает, что приемник работает в Автоматическом режиме.

В противном случае (светодиод выключен), активируется Ручной режим.

СОСТОЯНИЕ КОНТАКТА: если горит, указывает, что контактный реле, замкнут, в противном случае он будет разомкнут.

АВТОМАТИЧЕСКИЙ/
РУЧНОЙ РЕЖИМ

СТАТУС КОНТАКТА

ПИТАНИЕ
ВКЛ.



ЭЛЕКТРИЧЕСКИЕ ХАРАКТЕРИСТИКИ

Температура окружающей среды (хранения и транспортировки) $-25 \div 60^{\circ}\text{C}$.

Приемник: 868,350 МГц.

Чувствительность: -104 dBm.

Уровень загрязнения 2.

Класс программирования А.

двойная изоляция.

Отключение типа 1В.

Импульсное напряжение: 4000В.