

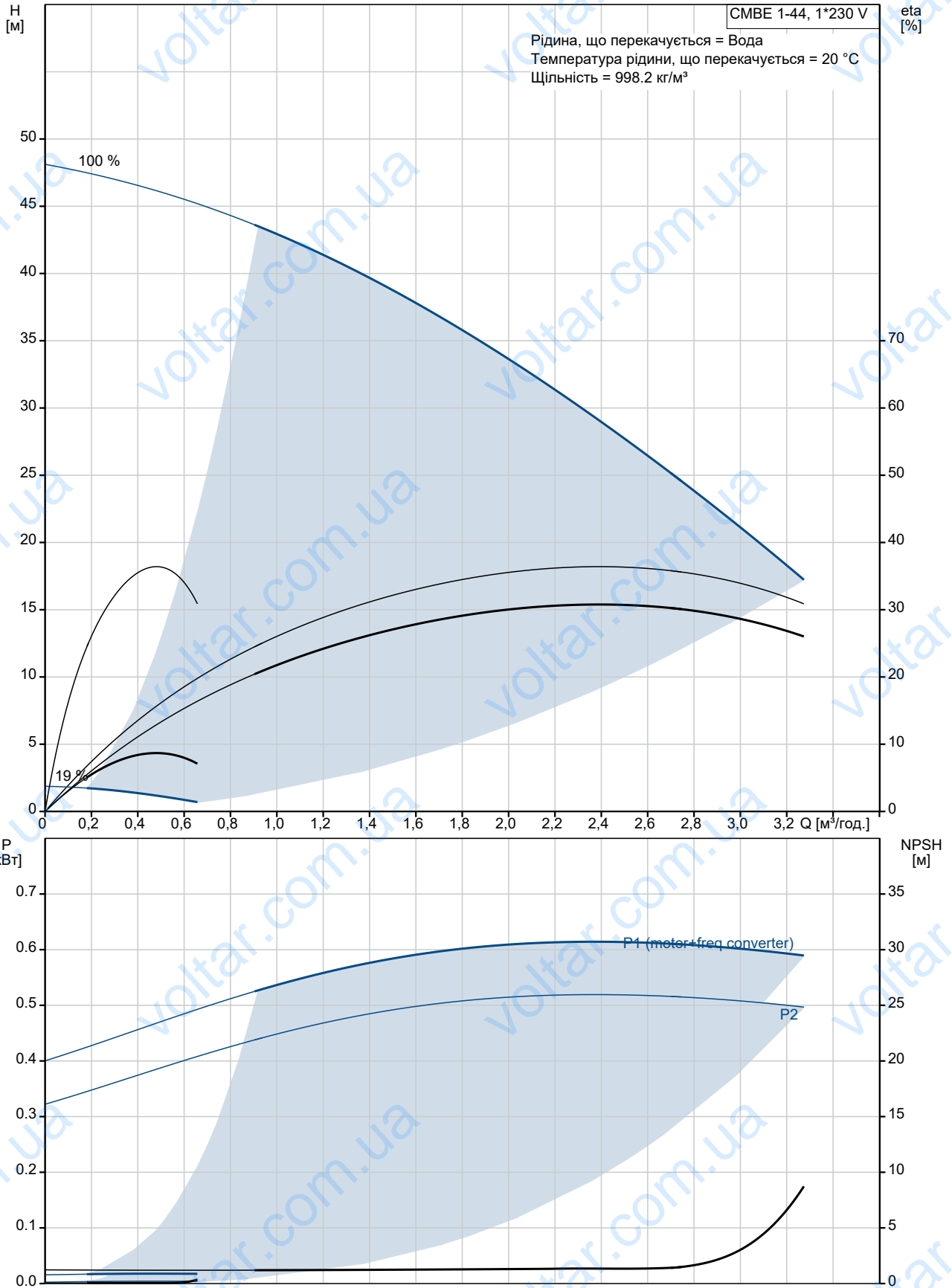
Рахунок	Параметр
1	<p data-bbox="252 338 523 367"><b>СМВЕ 1-44 I-U-C-C-D-A</b></p>  <p data-bbox="252 658 552 687">Номер виробу: <a href="#">98374697</a></p> <p data-bbox="252 687 1430 741">Установка підвищення тиску Grundfos CME – це компактна бустерна система для застосування в сфері господарсько-побутового водопостачання.</p> <p data-bbox="252 745 1458 799">Інтегрований регулятор швидкості дозволяє установці підвищення тиску CME підтримувати постійний тиск у трубопровідній мережі.</p> <p data-bbox="252 804 1385 857">Датчик тиску, що відстежує зміни в об'ємах витрати води, подає сигнал на регулятор швидкості, аби змінити частоту обертання електродвигуна й адаптувати рівень продуктивності до нового стану.</p> <p data-bbox="252 862 919 891">Установку підвищення тиску CME дуже просто встановити.</p> <p data-bbox="252 891 831 920">насос CME з вбудованим перетворювачем частоти</p> <ul data-bbox="260 920 1442 1211" style="list-style-type: none"> <li>• 5-ходовий клапан</li> <li>• розширювальний бак</li> <li>• датчик тиску</li> <li>• манометр Характеристики</li> <li>• постійний тиск, вбудований контроль швидкості</li> <li>• компактність</li> <li>• жорстка конструкція, нержавіюча сталь</li> <li>• просте встановлення</li> <li>• захист від сухого ходу Термозахист Насоси підвищення тиску CME не вимагають жодного зовнішнього захисту двигуна.</li> </ul> <p data-bbox="252 1216 1390 1245">До двигуна MGE входить термозахист від повільних перевантажень і блокування (IEC 34.11: TP211).</p> <p data-bbox="252 1279 336 1308">Рідина:</p> <p data-bbox="252 1308 676 1337">Робоча рідина: Вода</p> <p data-bbox="252 1337 719 1366">Діапазон температур рідини: 0 .. 60 °C</p> <p data-bbox="252 1366 799 1395">Температура рідини, що перекачується: 20 °C</p> <p data-bbox="252 1395 735 1424">Щільність: 998.2 кг/м³</p> <p data-bbox="252 1458 405 1487">Технічні дані:</p> <p data-bbox="252 1487 1094 1516">Швидкість насоса, за якої розраховані його характеристики: 3776 об./хв</p> <p data-bbox="252 1516 735 1545">Номінальна витрата: 2.4 м³/год.</p> <p data-bbox="252 1545 687 1574">Rated head: 28.7 м</p> <p data-bbox="252 1574 683 1603">Первинне ущільнення вала: AVBE</p> <p data-bbox="252 1603 708 1632">Схвалення та маркування: CE,EAC</p> <p data-bbox="252 1632 855 1662">Допуск на робочі характеристики: ISO9906:2012 3B</p> <p data-bbox="252 1662 667 1691">Return valve: YES</p> <p data-bbox="252 1691 954 1720">Вхідний тиск: Integrated Frequency converter</p> <p data-bbox="252 1753 379 1783">Матеріали:</p> <p data-bbox="252 1783 823 1868">Корпус насоса: Нержавіюча сталь DIN W.-Nr. 1.4301 AISI 304</p> <p data-bbox="252 1868 823 1953">Робоче колесо: Нержавіюча сталь DIN W.-Nr. 1.4301 AISI 304</p> <p data-bbox="252 1953 687 1982">Гума: EPDM</p> <p data-bbox="252 2016 347 2045">Монтаж:</p> <p data-bbox="252 2045 676 2074">макс. температура довкілля: 55 °C</p> <p data-bbox="252 2074 871 2103">Фланець, стандарт: P13Ь WHITWORTH RP</p>



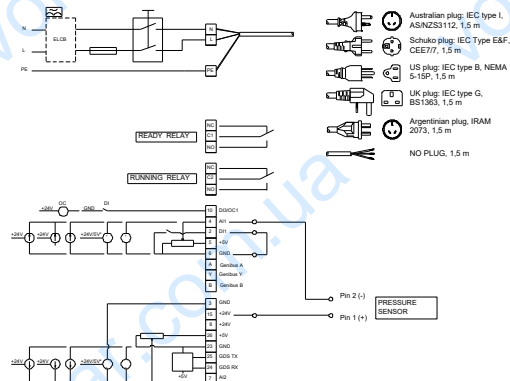
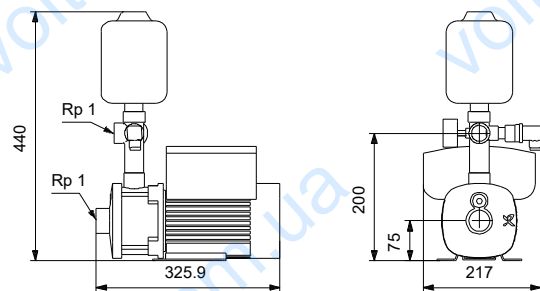
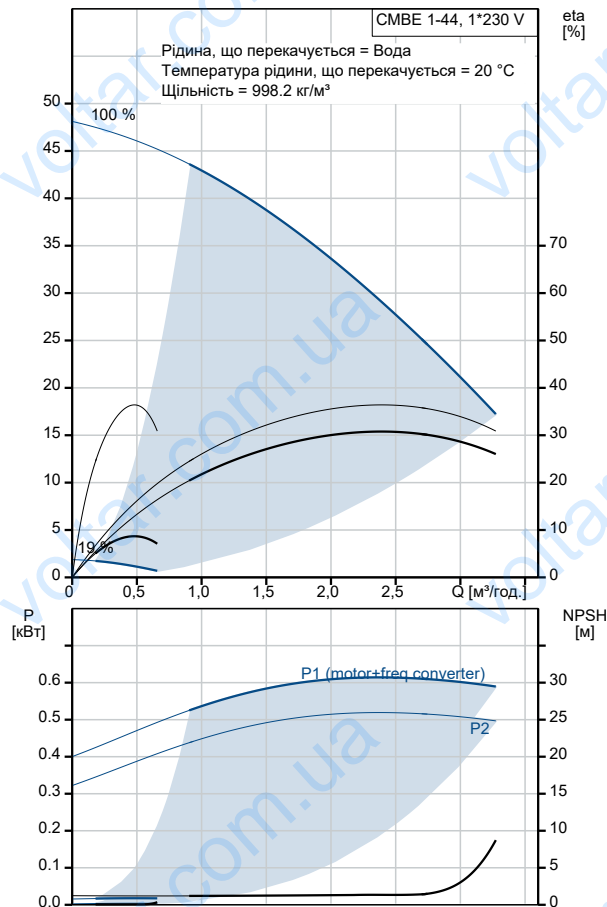
Рахунок	Параметр
	Вхід насоса: Rp 1 Вихід насоса: Rp 1
	Дані електрообладнання: Номінальна потужність – P2: 0.55 кВт Частота мережі живлення: 50 / 60 Hz Номінальна напруга: 1 x 200-240 В Максимальне споживання струму: 3.45-2.90 А Номінальна швидкість: 360-4000 об./хв Клас захисту (IEC 34-5): IP55 Клас ізоляції (IEC 85): F Тип кабельної вилки: SCHUKO Мережевий кабель: 1.5 м
	Резервуар: Об'єм бака: 2 л
	Інше: Нетто вага: 16 кг Повна вага: 26.1 кг Danish VVS No.: 385185144 Finnish LVI No.: 4925859 Norwegian NRF no.: 9040034 Country of origin: HU Custom tariff no.: 8413708900



## 98374697 CMBE 1-44 I-U-C-C-D-A

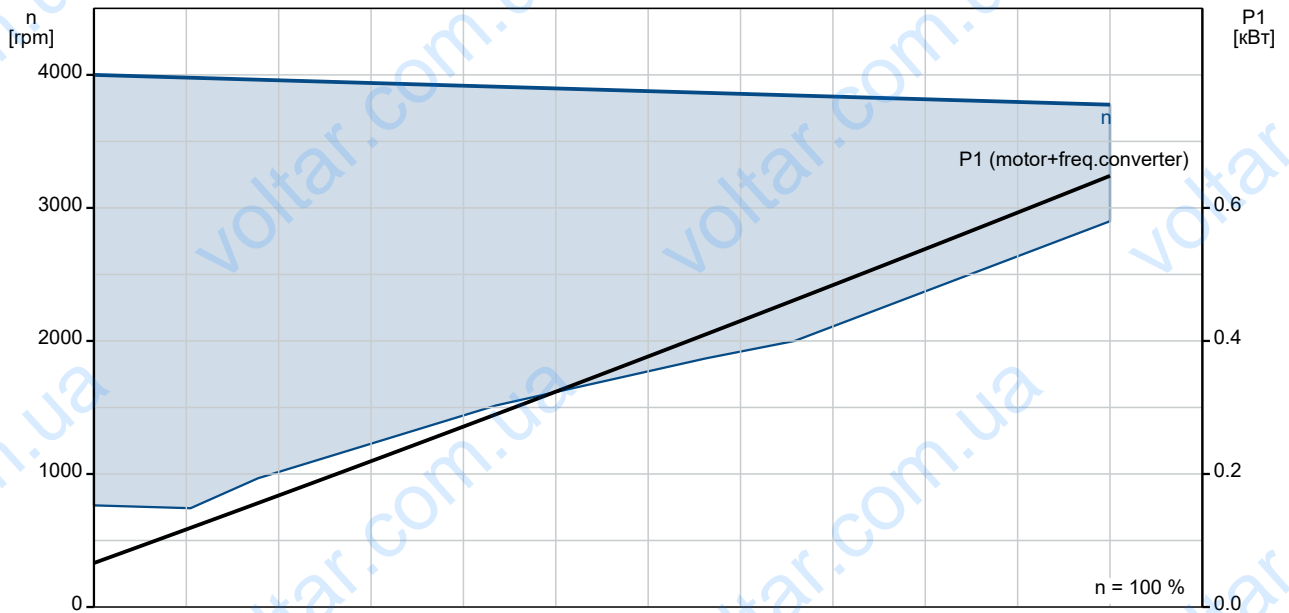
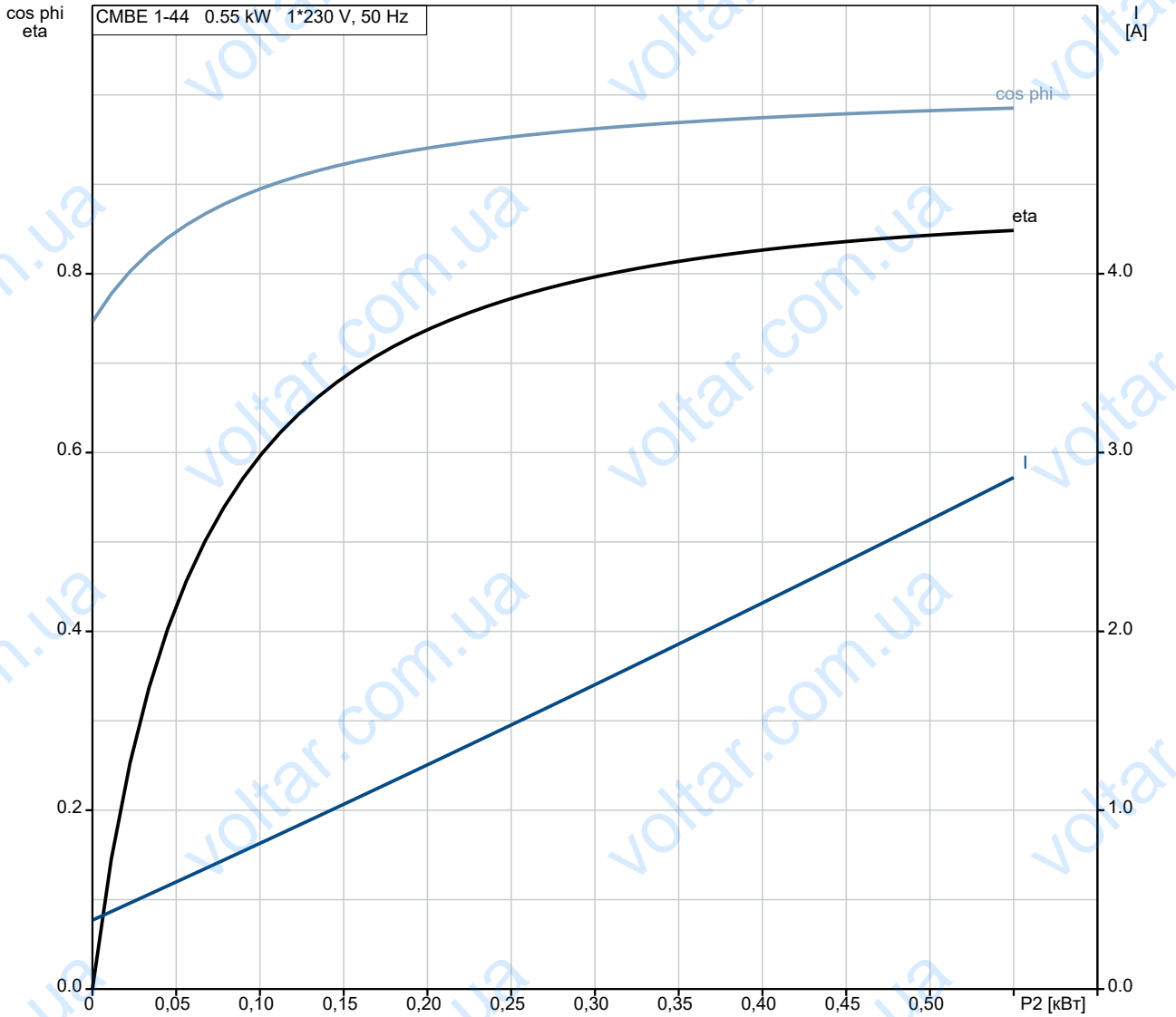


Опис	Значення
<b>Загальні відомості:</b>	
Найменування продукту:	CMBE 1-44 I-U-C-C-D-A
№ продукту:	98374697
EAN номер:	5711493909378
<b>Технічні дані:</b>	
Швидкість насоса, за якої розраховані його характеристики:	3776 об./хв
Номинальна витрата:	2.4 м³/год.
Rated head:	28.7 м
Робочі колеса:	3
Первинне ущільнення вала:	AVBE
Схвалення та маркування:	CE, EAC
Допуск на робочі характеристики:	ISO9906:2012 3B
Модель:	A
Return valve:	YES
Вхідний тиск:	Integrated Frequency converter
<b>Матеріали:</b>	
Корпус насоса:	Нержавіюча сталь
Корпус насоса:	DIN W.-Nr. 1.4301
Корпус насоса:	AISI 304
Робоче колесо:	Нержавіюча сталь
Робоче колесо:	DIN W.-Nr. 1.4301
Робоче колесо:	AISI 304
Гума:	EPDM
<b>Монтаж:</b>	
макс. температура довкілля:	55 °C
Фланець, стандарт:	PI3B WHITWORTH RP
Вхід насоса:	Rp 1
Вихід насоса:	Rp 1
<b>Рідина:</b>	
Робоча рідина:	Вода
Діапазон температур рідини:	0 .. 60 °C
Температура рідини, що перекачується:	20 °C
Щільність:	998.2 кг/м³
<b>Дані електрообладнання:</b>	
Номинальна потужність – P2:	0.55 кВт
Частота мережі живлення:	50 / 60 Hz
Номинальна напруга:	1 x 200-240 V
Максимальне споживання струму:	3.45-2.90 A
p максимальний системи:	10 бар
Номинальна швидкість:	360-4000 об./хв
Клас захисту (IEC 34-5):	IP55
Клас ізоляції (IEC 85):	F
Тип кабельної вилки:	SCHUKO
Мережевий кабель:	1.5 м
<b>Резервуар:</b>	
Об'єм бака:	2 л
<b>Інше:</b>	
Нетто вага:	16 кг
Повна вага:	26.1 кг
№ структурного файла:	98390431
Danish VVS No.:	385185144
Finnish LVI No.:	4925859
Norwegian NRF no.:	9040034
Country of origin:	HU
Custom tariff no.:	8413708900

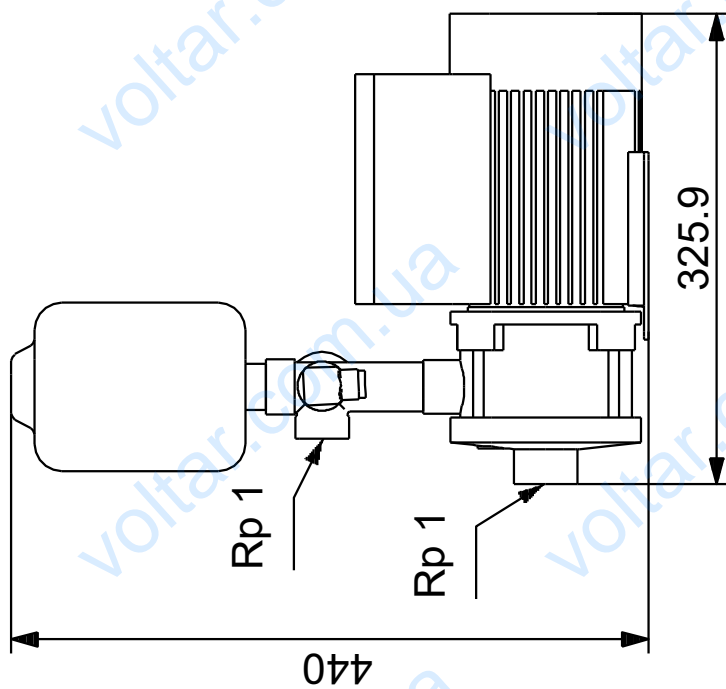
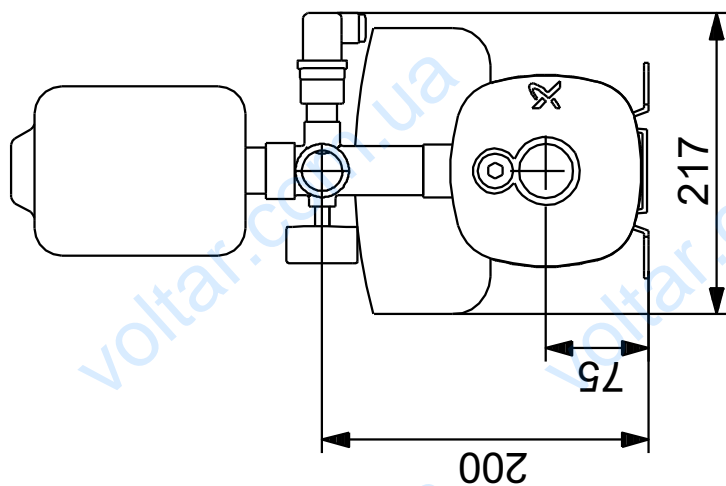




# 98374697 CMBE 1-44 I-U-C-C-D-A



## 98374697 CMBE 1-44 I-U-C-C-D-A



Увага! Всі розміри дані в [мм], якщо не вказано інше. Правове застереження: На цьому спрощеному габаритному кресленні представлені не всі компоненти.

## 98374697 CMBE 1-44 I-U-C-C-D-A

