

Поворотные электроприводы серии CQ Технические характеристики

По вопросам продаж и поддержки обращайтесь:

Архангельск (8182)63-90-72
Астана +7(7172)727-132
Белгород (4722)40-23-64
Брянск (4832)59-03-52
Владивосток (423)249-28-31
Волгоград (844)278-03-48
Вологда (8172)26-41-59
Воронеж (473)204-51-73
Екатеринбург (343)384-55-89
Иваново (4932)77-34-06
Ижевск (3412)26-03-58
Казань (843)206-01-48

Калининград (4012)72-03-81
Калуга (4842)92-23-67
Кемерово (3842)65-04-62
Киров (8332)68-02-04
Краснодар (861)203-40-90
Красноярск (391)204-63-61
Курск (4712)77-13-04
Липецк (4742)52-20-81
Магнитогорск (3519)55-03-13
Москва (495)268-04-70
Мурманск (8152)59-64-93
Набережные Челны (8552)20-53-41

Нижний Новгород (831)429-08-12
Новокузнецк (3843)20-46-81
Новосибирск (383)227-86-73
Орел (4862)44-53-42
Оренбург (3532)37-68-04
Пенза (8412)22-31-16
Пермь (342)205-81-47
Ростов-на-Дону (863)308-18-15
Рязань (4912)46-61-64
Самара (846)206-03-16
Санкт-Петербург (812)309-46-40
Саратов (845)249-38-78

Смоленск (4812)29-41-54
Сочи (862)225-72-31
Ставрополь (8652)20-65-13
Тверь (4822)63-31-35
Томск (3822)98-41-53
Тула (4872)74-02-29
Тюмень (3452)66-21-18
Ульяновск (8422)24-23-59
Уфа (347)229-48-12
Челябинск (351)202-03-61
Череповец (8202)49-02-64
Ярославль (4852)69-52-93

сайт: www.belimo.nt-rt.ru || эл. почта: bme@nt-rt.ru

CQ24A Поворотный электропривод для шаровых кранов (DN15) с установкой величины kv



Поворотный электропривод для 2-ходовых зональных шаровых кранов DN15

- Крутящий момент 1 Нм
- Номинальное напряжение 24 В ~/≠
- Управление откр./закрыт. или 3-позиционн-ное

Простая установка

Простая прямая установка без дополнительных инструментов. Электропривод крепится на кране усилием руки (Важно! Прикладывать усилие на привод только вертикально). Специальные направляющие на приводе должны совпасть с отверстиями на установочном фланце крана. Положение установки привода (2 положения) относительно крана может быть выбрано с шагом 180°

Ручное управление краном

Отсоединить привод и вращать шар крана с его помощью.

Высокая функциональная надежность

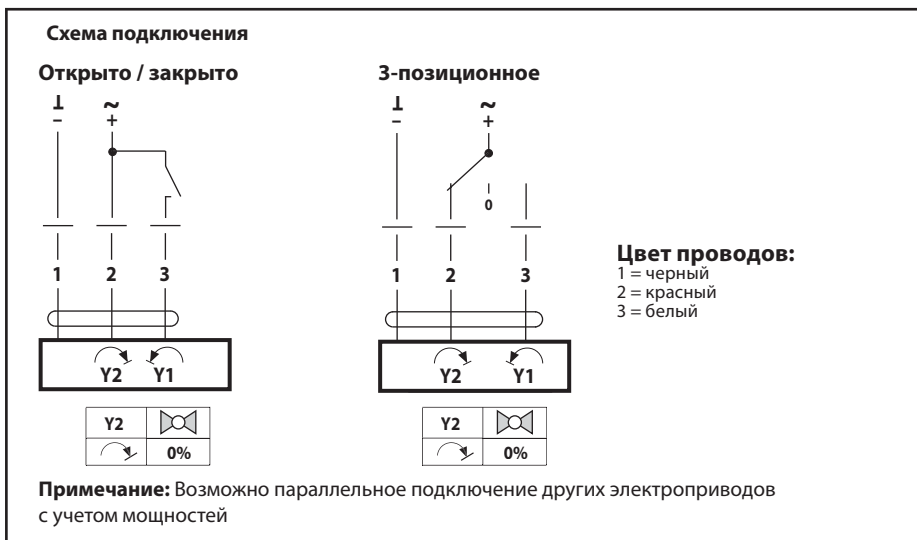
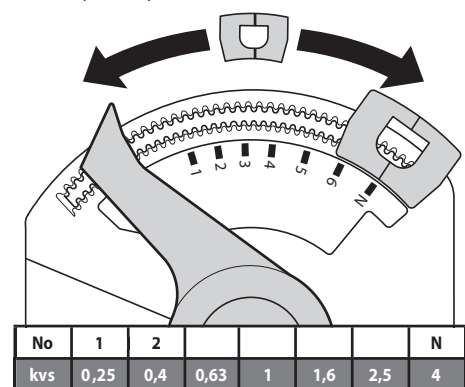
Поворотный привод может быть настроен с шагом 2,5°. Это используется для установки величины kvс.

Установка угла поворота

Поворотный привод может быть настроен начиная с 90° (A—AB = 100%) с шагом 2,5°. Шкала соответствует 25...100% величины kvс.

Установка kvс

Отделить ограничитель и установить его в требуемое положение (без ограничителя kvс = 4,5 м³/ч).

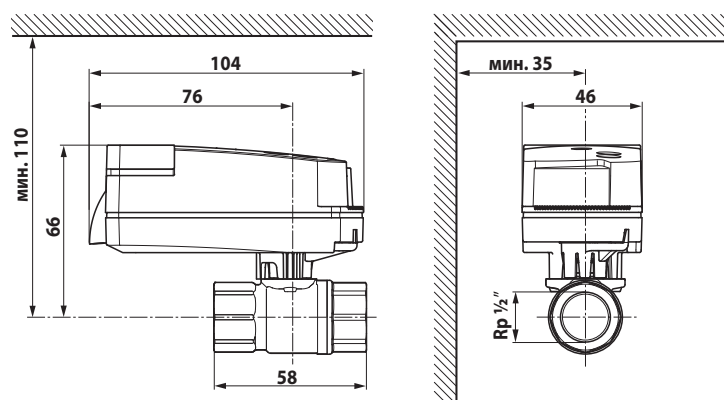


Технические данные	
Номинальное напряжение	24 В ~ 50/60 Гц / 24 В=
Диапазон номинального напряжения	19,2...28,8 В ~; 21,6...28,8 В=
Расчетная мощность	0,6 ВА
Потребляемая мощность:	
— во время вращения	0,3 Вт
— в состоянии покоя	0,15 Вт
Соединение	Кабель: 1 м, 3x0,75 мм²
Параллельное подключение	Возможно, с учетом мощностей
Крутящий момент (номинальный)	1 Нм
Ручное управление	Нет
Время поворота	90 с / 90° \triangleleft (kvс = 4,5)
Индикация положения	Есть
kv заводская установка	4 м³/час
kv установка	0,25/ 0,4/ 0,63/ 1/ 1,6/ 2,5/ 4 (4,5 без ограничителя)
Уровень шума	Макс. 35 дБ
Класс защиты	III для низких напряжений
Степень защиты корпуса	IP40
Температура окружающей среды	5...40 °С
Температура хранения	-7...+50 °С
Влажность окружающей среды	95% отн., не конденсир.
Техническое обслуживание	Не требуется
Вес	≈ 200 г

Аксессуары: Покрытие корпуса привода белого цвета — ZCQ-W

Примечание. Возможна поставка модели с клеммным подключением CQ24A-T
Клеммы 2,5 мм² (кабель Ø 6,3...6,8 мм, 3-проводный)

Габаритные размеры





Поворотный электропривод для 2-ходовых зональных шаровых кранов DN15

- Крутящий момент 1 Нм
- Номинальное напряжение 230 В ~, 50/60 Гц
- Управление откр./закр. или 3-позицион-ное

Простая установка

Простая прямая установка без дополнительных инструментов. Электропривод крепится на кране усилием руки (Важно! Прикладывать усилие на привод только вертикально). Специальные направляющие на приводе должны совпасть с отверстиями на установочном фланце крана. Положение установки привода (2 положения) относительно крана может быть выбрано с шагом 180°

Ручное управление краном

Отсоединить привод и вращать шар крана с его помощью.

Высокая функциональная надежность

Поворотный привод может быть настроен с шагом 2,5°. Это используется для установки величины kv_s.

Установка kv_s

Отделить ограничитель и установить его в требуемое положение (без ограничителя kv_s = 4,5 м³/ч).

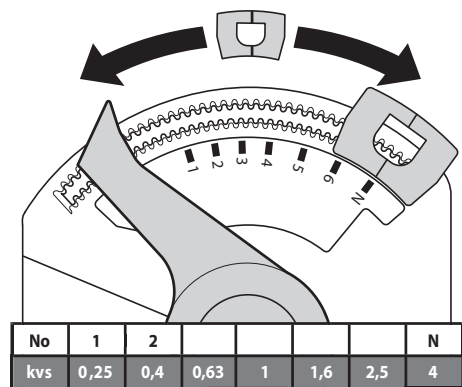
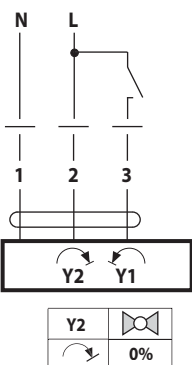
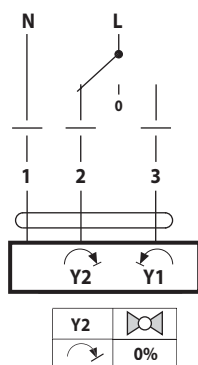


Схема подключения

Открыто / закрыто



3-позиционное



Цвет проводов:

- 1 = синий
- 2 = коричневый
- 3 = белый

Примечание: Возможно параллельное подключение других электроприводов с учетом мощностей

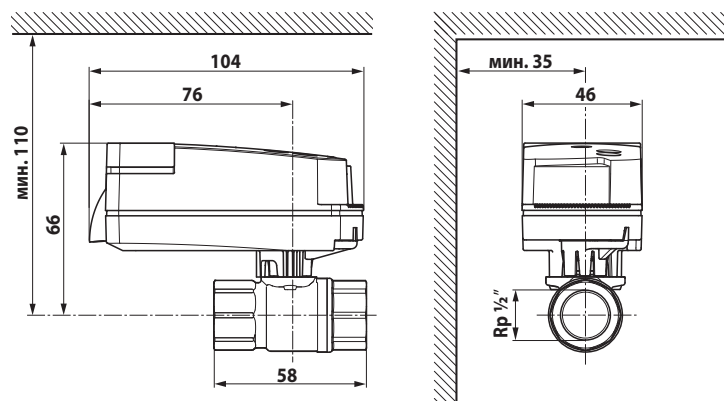
Технические данные

Номинальное напряжение	230 В ~, 50/60 Гц
Диапазон номинального напряжения	207...253 В ~
Расчетная мощность	2 ВА
Потребляемая мощность:	
— во время вращения	1,5 Вт
— в состоянии покоя	1,5 Вт
Соединение	Кабель: 1 м, 3x0,75 мм ²
Параллельное подключение	Возможно, с учетом мощностей
Крутящий момент (номинальный)	1 Нм
Ручное управление	Нет
Время поворота	90 с / 90° \triangleleft (kv _s = 4,5)
Индикация положения	Есть
kv заводская установка	4 м ³ /час
kv установка	0,25/ 0,4/ 0,63/ 1/ 1,6/ 2,5/ 4 (4,5 без ограничителя)
Уровень шума	Макс. 35 дБ
Класс защиты	II все изолировано <input type="checkbox"/>
Степень защиты корпуса	IP40
Температура окружающей среды	5...40 °С
Температура хранения	-7...+50 °С
Влажность окружающей среды	95% отн., не конденсир.
Техническое обслуживание	Не требуется
Вес	≈ 200 г

Аксессуары: Покрытие корпуса привода белого цвета — ZCQ-W

Примечание. Возможна поставка модели с клеммным подключением CQ230A-T
Клеммы 2,5 мм² (кабель Ø 6,3...6,8 мм, 3-проводный)

Габаритные размеры



CQ24A-SZ Поворотный электропривод для шаровых кранов (DN15) с установкой величины kv



Поворотный электропривод для 2-ходовых зональных шаровых кранов DN15

- Крутящий момент 1 Нм
- Номинальное напряжение 24 В ~/±
- Управление плавное

Простая установка

Простая прямая установка без дополнительных инструментов. Электропривод крепится на кране усилием руки (Важно! Прикладывать усилие на привод только вертикально). Специальные направляющие на приводе должны совпасть с отверстиями на установочном фланце крана. Положение установки привода (2 положения) относительно крана может быть выбрано с шагом 180°

Ручное управление краном

Отсоединить привод и вращать шар крана с его помощью.

Высокая функциональная надежность

Поворотный привод может быть настроен с шагом 2,5°. Это используется для установки величины kvs.

Установка угла поворота

Поворотный привод может быть настроен начиная с 90° (A—AB = 100%) с шагом 2,5°. Шкала соответствует 25...100% величины kvs.

Установка kvs

Отделить ограничитель и установить его в требуемое положение (без ограничителя kvs = 4,5 м³/ч).

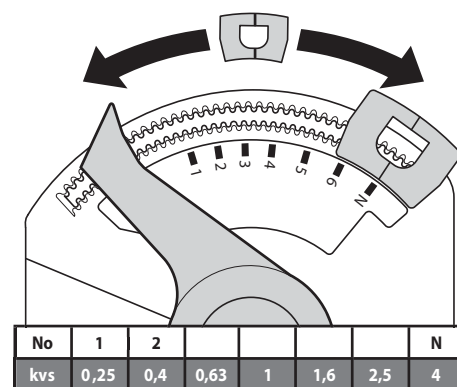


Схема подключения

Открыто / закрыто

3-позиционное

Цвет проводов:
 1 = черный
 2 = красный
 3 = белый

Примечание: Возможно параллельное подключение других электроприводов с учетом мощностей

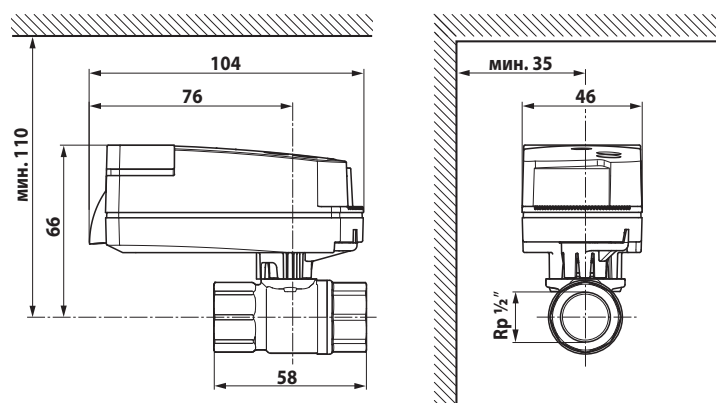
Технические данные	
Номинальное напряжение	24 В ~ 50/60 Гц / 24 В=
Диапазон номинального напряжения	19,2...28,8 В ~; 21,6...28,8 В=
Расчетная мощность	0,6 ВА
Потребляемая мощность:	
— во время вращения	0,3 Вт
— в состоянии покоя	0,15 Вт
Соединение	Кабель: 1 м, 3x0,75 мм ²
Параллельное подключение	Возможно, с учетом мощностей
Крутящий момент (номинальный)	1 Нм
Ручное управление	Нет
Время поворота	90 с / 90 ° (kvs = 4,5)
Индикация положения	Есть
kv заводская установка	4 м ³ /час
kv установка	0,25/ 0,4/ 0,63/ 1/ 1,6/ 2,5/ 4 (4,5 без ограничителя)
Уровень шума	Макс. 35 дБ
Класс защиты	III для низких напряжений
Степень защиты корпуса	IP40
Температура окружающей среды	5...40 °С
Температура хранения	-7...+50 °С
Влажность окружающей среды	95% отн., не конденсир.
Техническое обслуживание	Не требуется
Вес	≈ 200 г

При изменении угла поворота привода (величины kvs) нажать на корпусе привода кнопку «Adaption» (адаптация управляющего сигнала к рабочему ходу привода)

Аксессуары: Покрытие корпуса привода белого цвета — ZCQ-W

Примечание. Возможна поставка модели с клеммным подключением CQ24A-SZ-T
 Клеммы 2,5 мм² (кабель Ø 6,3...6,8 мм, 3-проводный)

Габаритные размеры



По вопросам продаж и поддержки обращайтесь:

Архангельск (8182)63-90-72
Астана +7(7172)727-132
Белгород (4722)40-23-64
Брянск (4832)59-03-52
Владивосток (423)249-28-31
Волгоград (844)278-03-48
Вологда (8172)26-41-59
Воронеж (473)204-51-73
Екатеринбург (343)384-55-89
Иваново (4932)77-34-06
Ижевск (3412)26-03-58
Казань (843)206-01-48

Калининград (4012)72-03-81
Калуга (4842)92-23-67
Кемерово (3842)65-04-62
Киров (8332)68-02-04
Краснодар (861)203-40-90
Красноярск (391)204-63-61
Курск (4712)77-13-04
Липецк (4742)52-20-81
Магнитогорск (3519)55-03-13
Москва (495)268-04-70
Мурманск (8152)59-64-93
Набережные Челны (8552)20-53-41

Нижний Новгород (831)429-08-12
Новокузнецк (3843)20-46-81
Новосибирск (383)227-86-73
Орел (4862)44-53-42
Оренбург (3532)37-68-04
Пенза (8412)22-31-16
Пермь (342)205-81-47
Ростов-на-Дону (863)308-18-15
Рязань (4912)46-61-64
Самара (846)206-03-16
Санкт-Петербург (812)309-46-40
Саратов (845)249-38-78

Смоленск (4812)29-41-54
Сочи (862)225-72-31
Ставрополь (8652)20-65-13
Тверь (4822)63-31-35
Томск (3822)98-41-53
Тула (4872)74-02-29
Тюмень (3452)66-21-18
Ульяновск (8422)24-23-59
Уфа (347)229-48-12
Челябинск (351)202-03-61
Череповец (8202)49-02-64
Ярославль (4852)69-52-93

сайт: www.belimo.nt-rt.ru || **эл. почта:** bme@nt-rt.ru