

КОНТРОЛЛЕРЫ

КОНТРОЛЛЕР СЕРИЯ CRA120

ESBE CRA120 представляет собой серию комбинированных приводов и контроллеров постоянного уровня температуры с возможностью регулировки температуры в диапазоне от 5 до 95°C. Предназначена для использования с клапанами типоразмера от DN65 до DN150, особенно подходит для 3-ходовых клапанов ESBE серии F.

ИСПОЛЬЗОВАНИЕ

Серия ESBE CRA120 включает приводы и контроллеры, предназначенные для использования со смесительными или отводными клапанами. Установка температуры выполняется с помощью простого в использовании дисплея.

МОНТАЖ

Питание обеспечивается адаптером 230 В переменного тока (поставляется вместе с трансформатором и кабелем) или 24 В переменного тока (только с кабелем).

Блок контроллера с дисплеем включается в комплект поставки для облегчения монтажа на стене и подходит для таких областей применения, где клапан и привод находятся в труднодоступной позиции. В комплект поставки входит кабель длиной 1.5 м для подсоединения к приводу.

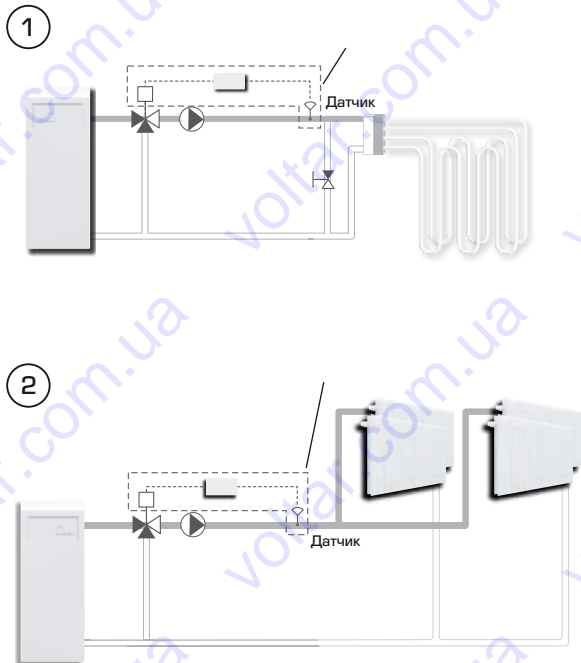
В комплект поставки входит датчик подающего трубопровода с кабелем 1.5 м (кабель большей длины продается отдельно). Датчик должен быть изолирован от воздействия температуры окружающей среды.

Изделия серии CRA120 рекомендуется устанавливать на клапаны ESBE серии F.

ОБОРУДОВАНИЕ ПО ДОПОЛНИТЕЛЬНОМУ ЗАКАЗУ

Арт. номер
1705 31 00 _ CRA911 Датчик подающего трубопровода, кабель 5 м
1705 59 00 _____ CRB915 Модуль GSM

ПРИМЕРЫ УСТАНОВКИ



ESBE СЕРИЯ CRA120 • RU • D
© Авторские права. Сохраняет за собой право на изменения.



CRA121/CRA122/CRA125

ПОДХОДЯЩИЕ СМЕСИТЕЛЬНЫЕ КЛАПАНЫ

Контроллер поставляется вместе с монтажным комплектом для облегчения подключения к ротационному смесительному клапану ESBE.

● Серия F

ПРИСОЕДИНИТЕЛЬНЫЕ КОМПЛЕКТЫ

Необходимые переходники для облегчения монтажа на ротационный смесительный клапан ESBE поставляются с каждым приводом. При необходимости могут быть заказаны отдельные переходники, как указано ниже.

Арт. номер

1605 33 00 _____ Клапаны ESBE серии VRG, VRH, VRB

1605 13 00 _____ Клапаны ESBE серий MG, G, F, BIV, T, TM, H, HG

Переходники для смесительных клапанов и клапанов, встроенных в котлы, доступны в соответствии с указанным ниже:

Арт. номер

1605 35 00 _____ BRV

1605 39 00 _____ Honeywell Centra ZR, DR, DRG, DRU
(DN15-DN50)

1605 17 00 _____ Honeywell Centra Kompakt DRK/ZRK

1605 19 00 _____ CTC, линейное движение

1605 36 00 _____ BRV, Meibes, Oventrop, Watts

1605 13 00 _____ Sauter MH32...H42...

1605 25 00 _____ Siemens VBG31, VBI31, VBF21, VCI31

1605 14 00 _____ TA-VTR, TA-STM

1605 26 00 _____ Schneider Electric/TAC-TRV

1605 15 00 _____ Viessmann (DN20-DN25)

1605 18 00 _____ WITA

ТЕХНИЧЕСКИЕ ХАРАКТЕРИСТИКИ

Окружающая температура: _____ макс. +55°C

_____ мин. -5°C

Диапазон температуры:

Датчик потока в трубопроводе _____ +5 до +95°C

Степень защиты - Блок привода: _____ IP54

- Блок управления: _____ IP54

Класс защиты: _____ II

Электроснабжение: _____ 24 ± 10% В перем. тока, 50/60 Гц

_____ 230 ± 10% В перем. тока, 50 Гц

Потребление энергии - 24 В перем. тока: _____ 3 ВА

- 230 В перем. тока: _____ 10 ВА

Крутящий момент: _____ 15 Нм

Время закрытия при макс. скорости: _____ 120 с

Масса: _____ 0.9 г



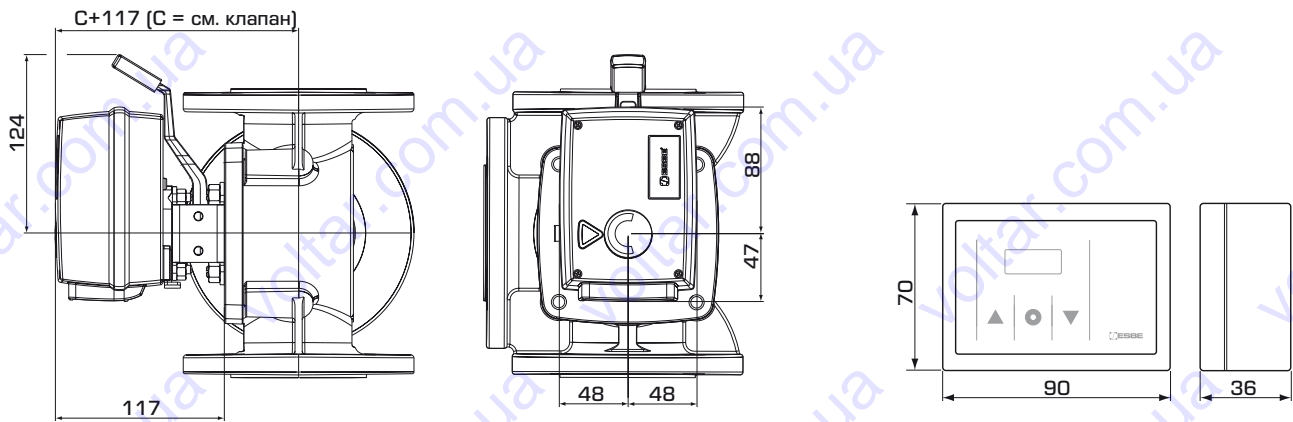
LVD 2006/95/EC
EMC 2004/108/EC
RoHS 2011/65/EC



NO.1 IN HYDRONIC SYSTEM CONTROL

КОНТРОЛЛЕРЫ

КОНТРОЛЛЕР СЕРИЯ CRA120



Установочные размеры для приводов серии CRA120 со смешивающими клапанами ESBE серий MG, G, F, T/TM, H/HG и BV

Установочные размеры для блока управления

СЕРИЯ CRA120

Арт. номер	Наименование	Напряжение [В перем. тока]	Темп. диапазон	Крутящий момент [Нм]	Примечание	Заменяет
1274 21 00	CRA121	230	5-95°C	15	Трансформатор с вилкой стандарта Великобритании типа G	1270 05 00
1274 25 00	CRA125					
1274 22 00	CRA122	24				1270 01 00

СХЕМА ЭЛЕКТРИЧЕСКИХ ПОДКЛЮЧЕНИЙ

