

## КОНТРОЛЛЕРЫ

# КОНТРОЛЛЕР СЕРИЯ CRC120

ESBE серии CRC120 – это привод и контроллер погодозависимого управления. Рекомендуется для клапанов серий DN65 – DN150, а особенно хорошо подходит для 3-ходовых клапанов ESBE серии F.

### ИСПОЛЬЗОВАНИЕ

Контроллер ESBE серии CRC120 обеспечивает высокий уровень комфорта благодаря возможности задать идеальную кривую нагрева отопления и одновременно обеспечить экономию энергии для домовладельца.

Контроллер состоит из трех частей:

- блок контроллера с дисплеем включается в комплект поставки для облегчения монтажа на стене и подходит для таких областей применения, где клапан и привод находятся в труднодоступной позиции;
- привод, который монтируется на смесительный клапан, регулирующий подачу тепла;
- наружный датчик, который устанавливается на северной стороне здания.

Регулировка осуществляется на основе показаний наружного датчика и изменения кривой нагрева отопления. Корректировку смещения или параллельную регулировку кривой нагрева отопления можно инициировать с помощью внешнего сигнала, например, параметров ночного времени. При установке в зданиях с хорошей теплоизоляцией и быстродействующими отопительными системами, например радиаторными контурами, можно активировать температурный фильтр, который отсрочит реагирование на изменение температуры наружного воздуха. Благодаря этому можно избежать несоответствия расчетной и реальной потребностей в отоплении.

### МОНТАЖ

Питание обеспечивается адаптером 230 В переменного тока (поставляется с трансформатором, кабелем и настенным штепселем).

Датчик подающего трубопровода поставляется с кабелем длиной 1,5 м (кабель большей длины продается отдельно). Датчик должен быть надежно изолирован от воздействия температуры окружающей среды.

Датчик наружной установки с кабелем длиной 20 м. Этот датчик следует устанавливать на северной стороне здания, под карнизом, чтобы защитить его от попадания прямых солнечных лучей и дождя.

Привод рекомендуется устанавливать на клапаны ESBE серии F.

### ОБОРУДОВАНИЕ ПО ДОПОЛНИТЕЛЬНОМУ ЗАКАЗУ

Арт. номер

17053100 \_\_\_\_\_ CRA911 Датчик подающего трубопровода, кабель длиной 5 м

17055900 \_\_\_\_\_ CRB915 Модуль GSM

98100690 \_\_\_\_\_ Вспомогательный выключатель серии 90



CRC121/CRC125  
230 V AC

### ПОДХОДЯЩИЕ СМЕСИТЕЛЬНЫЕ КЛАПАНЫ

- Серия F

### ПРИСОЕДИНИТЕЛЬНЫЕ КОМПЛЕКТЫ

Необходимые переходники для облегчения монтажа на ротационный смесительный клапан ESBE поставляются с каждым приводом. При необходимости могут быть заказаны отдельные переходники, как указано ниже.

Арт. номер

16053300 \_\_\_\_\_ Клапаны ESBE серии VRG, VRH, VRB

16051300 (= поставляется с приводом)

\_\_\_\_\_ Клапаны ESBE серий MG, G, F, BIV, T, TM, H, HG

Переходники для смесительных клапанов и клапанов, встроенных в котлы, доступны в соответствии с указанным ниже:

Арт. номер

16053500 \_\_\_\_\_ BRV

16053900 \_\_\_\_\_ Honeywell Centra ZR, DR, DRG, DRU  
\_\_\_\_\_ (DN15–DN50)

16051700 \_\_\_\_\_ Honeywell Centra Kompakt DRK/ZRK

16051900 \_\_\_\_\_ CTC, линейное движение

16053600 \_\_\_\_\_ BRV, Meibes, Oventrop, Watts

16051300 \_\_\_\_\_ Sauter MH32...H42...

16052500 \_\_\_\_\_ Siemens VBG31, VBI31, VBF21, VCI31

16051400 \_\_\_\_\_ TA-VTR, TA-STM

16052600 \_\_\_\_\_ Schneider Electric/TAC-TRV

16051500 \_\_\_\_\_ Viessmann (DN20–DN25)

16051800 \_\_\_\_\_ WITA

### ТЕХНИЧЕСКИЕ ХАРАКТЕРИСТИКИ

Окружающая температура: \_\_\_\_\_ макс. +55°C

\_\_\_\_\_ мин. -5°C

Датчики: \_\_\_\_\_ Температурный датчик типа NTC

Диапазон температуры,

Датчик потока в трубопроводе: \_\_\_\_\_ +5 до +95°C

наружный датчик: \_\_\_\_\_ -50 до +70°C

Степень защиты - Блок привода: \_\_\_\_\_ IP54

- Блок управления: \_\_\_\_\_ IP54

Класс защиты: \_\_\_\_\_ II

Электропитание: \_\_\_\_\_ 230 ± 10% В перем. тока, 50 Гц

Потребление энергии - 230 В перем. тока: \_\_\_\_\_ 10 ВА

Крутящий момент: \_\_\_\_\_ 15 Нм

Время закрытия при макс. скорости: \_\_\_\_\_ 120 с

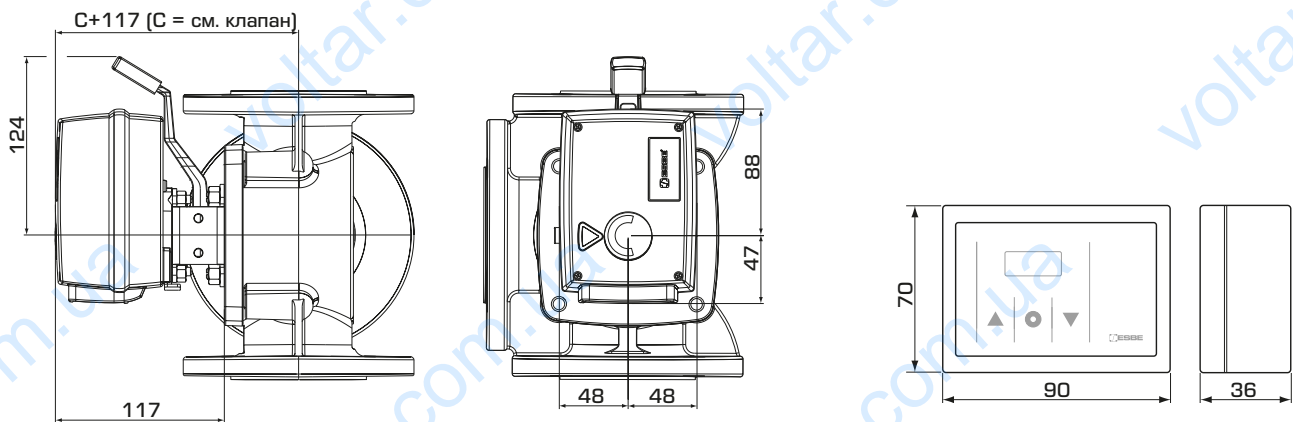
Класс контроля температуры ЕгР: \_\_\_\_\_ III

Потребление электроэнергии: \_\_\_\_\_ 1.5%

CE LVD 2014/35/EU  
EMC 2014/30/EU  
RoHS 2011/65/EU

КОНТРОЛЛЕРЫ

# КОНТРОЛЛЕР СЕРИЯ CRC120



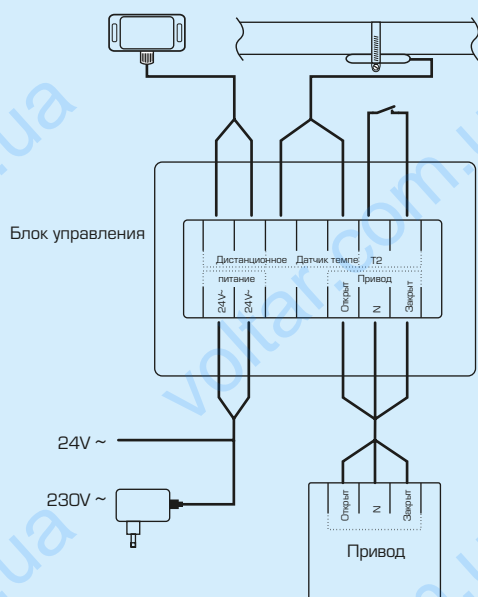
Установочные размеры для приводов серии CRC120 со смешивательными клапанами ESBE серий MG, G, F, T/TM, H/HG и BV

Установочные размеры для блока управления

## СЕРИЯ CRC120

Арт. номер	Наименование	Напряжение [В перем. тока]	Крутящий момент [Нм]	Масса [кг]	Примечание	Заменяет
12842100	CRC121	230	15	1.8	Трансформатор с вилкой стандарта Великобритании типа G	
12842500	CRC125			1.8		

### СХЕМА ЭЛЕКТРИЧЕСКИХ ПОДКЛЮЧЕНИЙ



### ПРИМЕР УСТАНОВКИ

