

Комбинированные баки косвенного нагрева

- Модельный ряд из 6 модификаций.
- Объем 100-1000 л (под заказ 2000 л).
- С одним или двумя теплообменниками под разные источники теплоснабжения.
- Утеплитель до 100 мм.
- Внутри покрыт эмалью.
- Установлен магниевый анод для защиты электрического нагревателя от накипи.
- Ускоренный нагрев электрическим нагревателем мощностью 3-12 кВт.



Комбинированные баки косвенного нагрева являются основополагающим элементом для приготовления горячей воды, от разных источников теплоснабжения (газовый, электро, тт котел, солнечная энергия, электроснабжение и т.д.).

Они позволяют достичь следующих преимуществ:

- увеличить запас горячей воды для пиковых нагрузок;
- организовать систему рециркуляции горячей воды;
- сэкономить на эксплуатационных затратах по обеспечению ГВС, используя различные источники теплоснабжения;
- улучшить комфорт использования системы ГВС.

Серийные модификации:

Серия **CS0100WHS - CS0200WHS** - комбинированный навесной бак косвенного нагрева с одним теплообменником. Имеет встроенный электрический нагревательный элемент 3 кВт, магниевый анод, дополнительный выход для датчика или организации системы рециркуляции.

Серия **CS0120WHD - CS0150WHD** - комбинированный навесной бак косвенного нагрева с двумя теплообменниками. Имеет встроенный электрический нагревательный элемент 3 кВт, магниевый анод, дополнительный выход для датчика или организации системы рециркуляции.

Серия **CS0150FHS - CS0300FHS** - комбинированный напольный бак косвенного нагрева в металлическом кожухе с одним теплообменником. Имеет несколько дополнительных выходов для датчиков или термостатов, а также отдельный выход для организации системы рециркуляции. Возможна установка дополнительного электрического нагревателя.

Серия **CS0150FHD - CS0300FHD** - комбинированный напольный бак косвенного нагрева в металлическом кожухе с двумя теплообменниками. Имеет несколько дополнительных выходов для датчиков или термостатов, а также отдельный выход для организации системы рециркуляции. Возможна установка дополнительного электрического нагревателя.

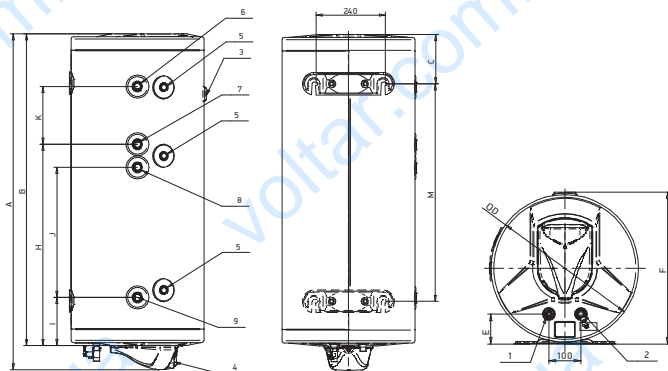
Серия **CS0500FSS - CS1000FSS** - комбинированный напольный бак косвенного нагрева в пенополиуретановом кожухе с одним теплообменником. Имеет несколько дополнительных выходов для датчиков или термостатов, а также отдельный выход для организации системы рециркуляции. Возможна установка дополнительного электрического нагревателя.

Серия **CS0500FSD - CS1000FSD** - комбинированный напольный бак косвенного нагрева в пенополиуретановом кожухе с двумя теплообменниками. Имеет несколько дополнительных выходов для датчиков или термостатов, а также отдельный выход для организации системы рециркуляции. Возможна установка дополнительного электрического нагревателя.

Варианты подключения:

В зависимости от модели, баки возможно подключать, используя различные источники теплоснабжения.

CS0100WHS / CS0200WHS / CS0100WHD / CS0200WHD



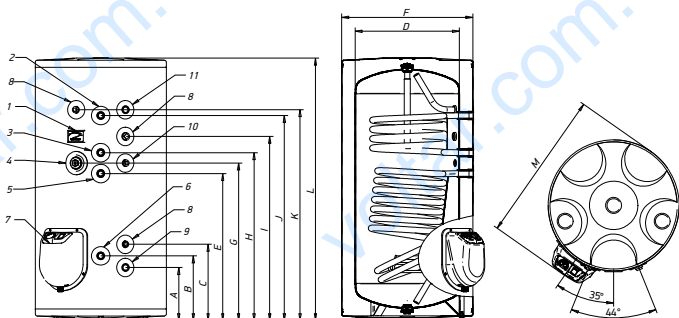
Обозначения:

1. Горячая вода - выход
2. Холодная вода - вход
3. Термометр
4. Электрический нагреватель
5. Дополнительные выходы под датчики
6. Вход верхнего теплообменника
7. Выход верхнего теплообменника
8. Вход нижнего теплообменника
9. Выход нижнего теплообменника

Модель	Ед.	COMBI STORAGE						
		CS0100WHS	CS0120WHS	CS0120WHD	CS0150WHS	CS0150WHD	CS0200WHS	
Объем воды	л	100	120	120	150	150	200	
Напряжение	В	220 В / 50 Гц						
Электрическая мощность	Вт	3000	3000	3000	3000	3000	3000	
Максимальное давление холодной воды	бар	6	6	6	6	6	6	
Площадь нижнего теплообменника	м ²	0,65	0,65	0,65	0,89	0,89	0,89	
Объем нижнего теплообменника	л	3,15	3,15	3,15	4,3	4,3	4,3	
Площадь верхнего теплообменника	м ²	-	-	0,3	-	0,3	-	
Объем верхнего теплообменника	л	-	-	1,43	-	1,43	-	
Время нагрева от 12°C до 75 °С электрическим нагревателем	час	2,5	3	3	3,7	3,7	5	
Вес бойлера без воды	кг	40	45,5	51,5	52	56	73	
Подключение	2 / G	½" H	½" H	½" H	½" H	½" H	½" H	
	1 / G	½" H	½" H	½" H	½" H	½" H	½" H	
	8 / G	¾" B	¾" B	¾" B	¾" B	¾" B	¾" B	
	9 / G	¾" B	¾" B	¾" B	¾" B	¾" B	¾" B	
	6 / G	-	-	¾" B	-	¾" B	-	
	7 / G	-	-	¾" B	-	¾" B	-	
Размеры	A	мм	1000	1165	1165	1415	1415	1255
	B	мм	915	1080	1080	1330	1330	1170
	C	мм	175	175	175	175	175	190
	D	мм	460	460	460	460	460	586
	E	мм	96	96	96	96	96	105
	F	мм	474	474	474	474	474	600
	H	мм	-	-	695	-	605	-
	I	мм	165	165	165	165	165	195
	G	мм	32	32	32	32	32	32
	K	мм	-	-	200	-	200	-
	M	мм	-	-	-	1003	1003	780

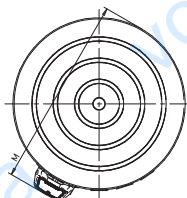
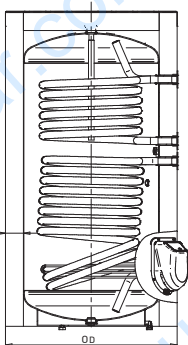
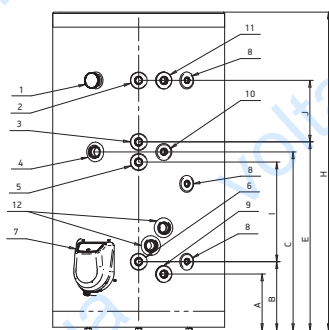
CS0150FHS / CS0300FHS / CS0150FHD / CS0300FHD
Обозначения:

1. Термометр
2. Верхний теплообменник - вход
3. Верхний теплообменник - выход
4. Вход для второго нагревателя
5. Нижний теплообменник - вход
6. Нижний теплообменник - выход
7. Основной электронагреватель
8. Муфты датчиков температуры
9. Холодная вода - вход
10. Рециркуляция
11. Горячая вода - выход



Модель	Ед.	COMBI STORAGE					
		CS0150FHS	CS0150FHD	CS0200FHS	CS0200FHD	CS0300FHS	CS0300FHD
Объем воды	л	150	150	200	200	300	300
Напряжение	В	220 В / 50 Гц			300 В / 50 Гц		
Электрическая мощность	Вт	3000	3000	3000	3000	3000	3000
Максимальное давление холодной воды	бар	8	8	8	8	8	8
Площадь нижнего теплообменника	м ²	0,67	0,67	0,86	0,86	1,15	1,15
Объем нижнего теплообменника	л	1,5	1,5	3,76	3,76	5,6	5,6
Площадь верхнего теплообменника	м ²	-	0,3	-	0,35	-	0,89
Объем верхнего теплообменника	л	-	1,46	-	1,67	-	4,3
Время нагрева от 12°C до 75 °С электрическим нагревателем	час	3,7	3,7	4,9	4,9	6,6	6,6
Вес бойлера без воды	кг	48	53	58	63	75	85
Подключение	9 / G	¾" В	¾" В	¾" В	¾" В	¾" В	¾" В
	11 / G	¾" В	¾" В	¾" В	¾" В	¾" В	¾" В
	5 / G	¾" В	¾" В	¾" В	¾" В	¾" В	¾" В
	6 / G	¾" В	¾" В	¾" В	¾" В	¾" В	¾" В
	2 / G	-	¾" В	-	¾" В	-	¾" В
	3 / G	-	¾" В	-	¾" В	-	¾" В
Размеры	A мм	229	229	229	229	229	229
	B мм	279	279	284	284	284	284
	C мм	329	329	339	339	339	339
	D мм	450	450	500	500	500	500
	E мм	634	634	674	674	814	814
	F мм	565	565	586	586	586	586
	G мм	679	679	719	719	859	859
	H мм	-	724	-	764	-	904
	I мм	794	794	отсутствует	отсутствует	отсутствует	отсутствует
	J мм	884	884	924	924	1304	1304
	K мм	-	909	-	951	-	1334
	L мм	1132	1132	1182	1182	1560	1560
M мм	650	650	672	672	672	672	

CS0500FSS / CS1000FSS / CS0500FSD / CS1000FSD



Обозначения:

1. Термометр
2. Верхний теплообменник - вход
3. Верхний теплообменник - выход
4. Вход для второго нагревателя
5. Нижний теплообменник - вход
6. Нижний теплообменник - выход
7. Основной электронагреватель
8. Муфты датчиков температуры
9. Холодная вода - вход
10. Рециркуляция
11. Горячая вода - выход
12. Вход для второго нагревателя

Модель	Ед.	COMBI STORAGE						
		CS0500FSS	CS0500FSD	CS0750FSS	CS0750FSD	CS1000FSS	CS1000FSD	
Объем воды	л	500	500	750	750	1000	1000	
Напряжение	В	380 В / 50 Гц						
Электрическая мощность	Вт	9000	9000	9000	9000	9000	9000	
Максимальное давление холодной воды	бар	8	8	6	6	6	6	
Площадь нижнего теплообменника	м ²	1,85	1,85	2,08	2,08	2,95	2,95	
Объем нижнего теплообменника	л	12,1	12,1	13,7	13,7	19,4	19,4	
Площадь верхнего теплообменника	м ²	-	1,14	-	1,22	-	2,08	
Объем верхнего теплообменника	л	-	7,5	-	8	-	13,7	
Время нагрева от 12°C до 75°C электрическим нагревателем	час	4,15	4,15	6,2	6,2	8,3	8,3	
Вес бойлера без воды	кг	133	146	192	206	228	250	
Подключение	9 / G	1" В	1" В	1 1/2" В	1 1/2" В	1 1/2" В	1 1/2" В	
	11 / G	1" В	1" В	1 1/2" В	1 1/2" В	1 1/2" В	1 1/2" В	
	5 / G	1" В	1" В	1" В	1" В	1" В	1" В	
	6 / G	1" В	1" В	1" В	1" В	1" В	1" В	
	2 / G	-	1" В	-	1" В	-	1" В	
	3 / G	-	1" В	-	1" В	-	1" В	
Размеры	A	мм	280	280	332	332	332	332
	B	мм	335	335	422	422	422	422
	C	мм	1015	1015	952	952	1112	1112
	D	мм	810	810	1050	1050	1050	1050
	E	мм	-	1060	-	992	-	1152
	G	мм	85	85	100	100	100	100
	H	мм	1760	1760	1680	1680	2150	2150
	I	мм	630	630	470	470	630	630
	J	мм	-	380	-	290	-	470
	M	мм	900	900	1150	1150	1150	1150