

CALIS-TS

Трёхходовой клапан для одноконтурной системы
и контуров напольного отопления.

Нормаль

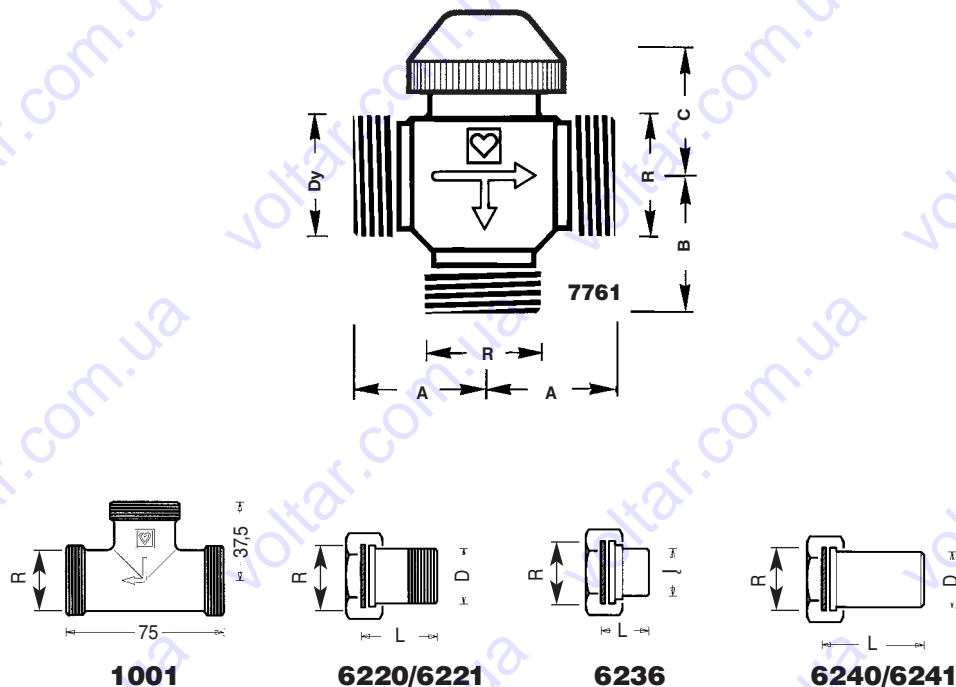
7761

Издание 0999

Трёхходовой клапан Calis-TS предназначен для регулирования и распределения потока теплоносителя (хладагента) в узле „прибор – байпас“.

Назначение

CALIS-TS



Тройник и соединители
(заказываются отдельно)



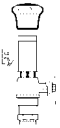

Номер заказа	Dy	R	A	B	C
1 7761 01	1/2"	3/4"	30	30	22
1 7761 02	3/4"	1"	37,5	34	22
Номер заказа	D	R	L	Исполнение	
1 6220 21	1/2"	3/4"	31	Соединитель резьбовой с плоским уплотнением, никелированный.	
1 6220 11	1/2"	3/4"	40		
1 6220 12	3/4"	1"	33,5		
1 6220 22	3/4"	1"	46,5		
1 6221 02	3/4"x1/2"	1"	34,5	Соединитель переходной с плоским уплотнением, никелированный.	
1 6240 01	1/2"	3/4"	47	Соединитель для сварки с плоским уплотнением, гайка никелирована.	
1 6240 02	3/4"	1"	47		
1 6241 02	3/4"x1/2"	1"	47	Соединитель переходной с плоским уплотнением, гайка никелирована.	
Номер заказа	D	R	J	L	Исполнение
1 6236 01	1/2"	3/4"	12	16	Соединитель для пайки с плоским уплотнением, гайка никелирована.
1 6236 11	1/2"	3/4"	15	19	
1 6236 21	1/2"	3/4"	18	21	
1 6236 02	3/4"	1"	15	20	
1 6236 12	3/4"	1"	18	21	
1 6236 22	3/4"	1"	22	25	

Монтажные размеры мм

Исполнения

**Монтажный размер „L“
вкл. прокладку (2 мм)**

Изменения вносятся по мере
технического совершенствования.

7761	1/2" - 3/4"	Трехходовой клапан Calis-TS, никелированный, с уплотнением по плоскости, с защитным колпачком Фитинги для труб заказываются отдельно.	Исполнение	
1 1001 02	3/4"	Тройник никелированный, с уплотнением по плоскости. Соединители для труб заказываются отдельно. Служит для подключения байпасной линии к обратной ветке радиатора.	Тройник	
		Трёхходовые клапаны CALIS-TS, исполнение 3-D. Трёхходовые клапаны CALIS-TS-E, с максимальным протоком. Узлы ГЕРЦ - УТК. Для этих исполнений существует отдельная нормаль.	Другие исполнения	
		Макс. рабочая температура 110 °С Макс. рабочее давление 10 бар Макс. перепад давления при работе термостата 0,2 бар При использовании горячей воды в качестве теплоносителя её параметры должны соответствовать требованиям „Правил технической эксплуатации электрических станций и сетей“ Министерства энергетики и электрификации РФ	Рабочие параметры	
		Для однотрубных систем отопления со смещённым замыкающим участком, а также для систем напольного отопления и систем охлаждения.	Область применения	
		Монтаж должен производиться в направлении потока, который обозначен стрелкой на корпусе клапана. 	Монтаж CALIS-TS	
		Уплотнение шпинделя В качестве уплотнения шпинделя служит резиновое уплотнительное кольцо, находящееся в латунном корпусе, который можно менять во время эксплуатации системы. Кольцо не требует ухода и позволяет легко эксплуатировать клапан.	Конструктивные особенности	
		Замена уплотнительного кольца 1. Демонтируйте термостатическую головку ГЕРЦ или ручной привод ГЕРЦ-TS. 2. Выверните втулку с кольцом и замените новой. При смене кольца необходимо придерживать буксу клапана ключом. При демонтаже клапан автоматически открывается и поэтому самоуплотняется, однако может выступить небольшое количество воды. 3. Произведите установку новой втулки в обратном порядке. При монтаже ручного привода ГЕРЦ-TS необходимо проверить, закрывается ли клапан. Номер заказа для втулки с уплотнительным кольцом 1 6890 00 .		ГЕРЦ-TS-90 втулка с уплотнительным кольцом
		Уплотнение гнезда клапана Конус шпинделя снабжён эластичным резиновым кольцом круглого сечения.		
		Буксу клапана можно заменить, не прерывая работы системы, с помощью сменного инструмента ГЕРЦ-Чейнжфикс. Таким образом можно устранить неполадки, вызванные накоплением грязи и осадков после пайки или сварочных работ. Перед тем как применять инструмент для замены термостатической буксы 1 7780 00 , следует внимательно прочитать прилагаемую инструкцию.	Замена буксы термостатического клапана 	
		Защитный колпачок служит для защиты на время транспортировки и промывки во время пуска. По окружности пластмассового колпачка, в рифленной области, нанесены две риски, соответственно маркировка „+“ и „-“. Ручная установка номинальной расчетной степени открытия клапана 2К с помощью защитного колпачка: 1. Закрыть вентиль правым поворотом (по часовой стрелке). 2. Запомнить положение метки „+“. 3. Открыть клапан до совмещения метки „-“ с позицией „+“. Это положение соответствует номинальной степени открытия клапана (зоне пропорциональности), равной 2К.	Термостатический клапан ГЕРЦ 	

Следует обращать внимание на то, чтобы термоголовка ГЕРЦ находилась по возможности в горизонтальном положении, чтобы обеспечить оптимальное регулирование комнатной температуры при минимуме помех. В других случаях должна применяться термоголовка с выносным датчиком или дистанционной регулировкой (арт. № 9430 или 9330).

Головка термостата не должна ни в коем случае подвергаться воздействию прямых солнечных лучей и тепла, излучаемого, например, такими устройствами, как телевизор. Если прибор отопления закрыт (занавеской), то образуется тепловая зона, в которой термостат не чувствует комнатную температуру и поэтому не может её регулировать. В этом случае необходимо использовать термостатическую головку ГЕРЦ с выносным датчиком № 9430, 9460 или термостатическую головку с дистанционной регулировкой № 9330.

Подробности, касающиеся термостатов ГЕРЦ, см. в соответствующих нормалях.

Указания по монтажу термостатического клапана

После окончания отопительного сезона следует полностью открыть термостат вращением маховичка против часовой стрелки до упора, чтобы избежать скопления частиц грязи в гнезде клапана.

Настройка на лето

Если термостатический клапан ГЕРЦ не оборудован термостатической головкой, то вместо нее можно установить ручной привод ГЕРЦ-TS или временно воспользоваться защитным колпачком.

Перед монтажом изучите прилагаемую инструкцию.

Ручной привод для ГЕРЦ-TS



- 1 **6807** 90 Монтажный ключ для ГЕРЦ-TS-90.
- 1 **7780** 00 Инструмент ГЕРЦ-Чейнжфикс для замены буксы термостатического клапана.
- 1 **9102** 80 Ручной привод для ГЕРЦ-TS-90, серия 9000 „Дизайн“.

Принадлежности

Ручные приводы

- 1 **6329** 01 Букса термостатического клапана CALIS-TS.
- 1 **6890** 00 Втулка с уплотнительными кольцами для ГЕРЦ-TS-90.

Запчасти

Значения Kv

Кривая	Клапан Calis-TS	Значение kv	Расход воды через радиатор, %	Рабочее состояние
1	1 7761 01	1,45	0	Клапан к радиатору перекрыт
2	1 7761 02	1,65		
3	1 7761 01	1,8	50	Термостатический режим хр=2 К
	1 7761 02			
	1 7761 01	1,8	60	Термостатический режим хр=3 К
	1 7761 02			
4	1 7761 01	2,75	80	Клапан открыт
5	1 7761 02	3,2		

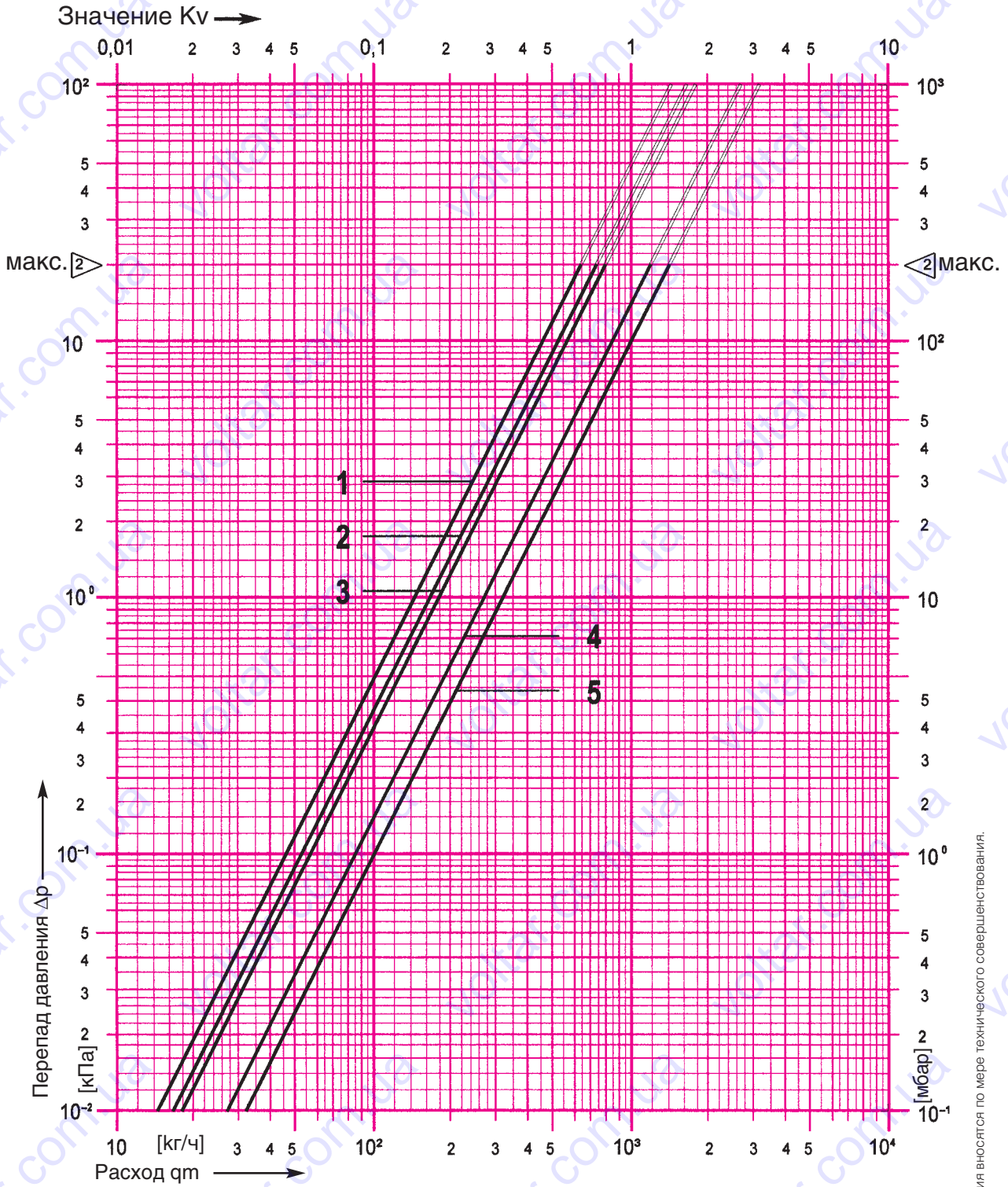
Диаграмма ГЕРЦ

CALIS-TS

Арт.№ 7761

Размер R = 1/2"

R = 3/4"



макс. ▷ - граница гарантированной бесшумной работы клапана.

Изменения вносятся по мере технического совершенствования.