

# CATALOGO GENERALE

**Stoccaggio**  
**Storage**



**Riscaldamento**  
**Heating**



**Refrigerazione**  
**Cooling**



**Solare**  
**Solar**



DIVISIONE TERMIDRAULICA



# Profilo aziendale Company profile

Fondata nel 1965 a Vigodarzere (PD), Elbi si è sempre contraddistinta per la varietà di gamma e la vocazione internazionale. L'azienda opera infatti da oltre 40 anni nel campo della termoidraulica, costruendo nel tempo una solida reputazione ed immagine di se stessa nei maggiori mercati mondiali.

*Established in 1965 as a steel works company at Vigodarzere near Padua, Elbi has always distinguished itself for the large variety of products and its international vocation. The company has been operating for over 40 years in the field of thermohydraulics, gradually achieving a solid reputation and standing in the major world markets.*



## STORIA / HISTORY

Nata originariamente come produttore di bollitori e caldaie a gasolio, dopo una decina d'anni l'azienda ha concentrato le proprie attività produttive nella produzione di serbatoi per l'industria termoidraulica.

*Originally established as a producer of hot water cylinders and central-heating boilers, after about a decade of activity in this field the company dedicated its efforts to the production of tanks for the thermohydraulics industry.*

Verso la metà degli anni '70 Elbi avvia la produzione di autoclavi e vasi di espansione a membrana, diventando uno dei maggiori produttori europei nel settore della Termoidraulica.

*In the mid 70's Elbi began producing surge tanks and diaphragm expansion tanks, becoming one of the major European manufacturers in the field of Thermohydraulics.*

Ormai stretta nella sede di Vigodarzere, Nel 1981 Elbi si trasferisce nell'attuale sede di Limena, espandendo così la propria capacità produttiva.

*In 1981, having overgrown the capacity of the Vigodarzere facility, the company moved to its present headquarters in Limena, thus expanding its production capacity.*

Nel 1989 l'azienda intraprende una nuova strada produttiva con la lavorazione delle materie plastiche, e avvia la produzione di serbatoi in polietilene rotazionale.







*In 1989 the company branched off into a new line of products, processing plastic materials and manufacturing rotational-moulded polyethylene tanks.*

Nel 1990 viene fondata Elbi of America, Inc. con sede a Houston, Texas. Inizialmente svolge il ruolo di semplice attività commerciale, imparando a conoscere culture e mentalità di un paese vasto e complesso come il continente americano.

*In 1990 Elbi of America, Inc. was founded in Houston, Texas. Initially the new company concentrated on simple marketing/sales activities, learning about the culture and mentality of the vast and complex American continent.*

Nel 1994 nasce la divisione commerciale Green System, che si occupa della produzione e commercializzazione di vasi per piante e fiori in polietilene rotazionale. L'azienda entra così in un nuovo mercato, il giardinaggio e l'arredo verde, ampliando il proprio know-how nel campo sia tecnologico che commerciale.

*In 1994 the Green System sales division was established to manufacture and market pots for plants and flowers made of rotational-moulded polyethylene. Thus the company entered the new market of gardening, which enabled it to expand its know-how both in the technological and marketing fields.*

Ormai saldamente affermata nel mercato americano, Nel 1996 Elbi of America diventa ufficialmente la sede produttiva per i serbatoi a membrana fissa, avvicinando la produzione al mercato di sbocco.

*Firmly established in the American market, in 1996 Elbi of America became the official manufacturing headquarters for the fixed-diaphragm tanks, thus bringing production closer to the target market.*

Nel 1997 nasce la terza divisione commerciale dell'azienda, Ambiente, che progetta e produce campane e cassonetti per la raccolta dei rifiuti urbani e commercializza una vasta gamma di accessori per l'igiene e l'arredo urbani.

*The company's third sales division, Environment, was established in 1997 to design and produce containers and bells for selective collection of waste, and to market a wide range of accessories for urban hygiene and decor.*

Nel 2001 viene aperto un nuovo stabilimento di produzione a Modugno (BA), dedicato principalmente allo stampaggio di prodotti realizzati in polietilene rotazionale.

*In 2001 a new production facility was opened at Modugno (BA), mainly dedicated to the manufacture of products made of rotational-moulded polyethylene.*

L'attività Servizi per l'Ambiente avviata nel 2006 è strutturata essenzialmente come manutenzione preventiva, e avviene mediante strutture appositamente costituite (unità locali) dove vengono impiegati mezzi idonei e personale qualificato. Ogni sito manutentivo ha a disposizione una adeguata scorta di ricambi e componenti che permette di assicurare che le riparazioni vengano eseguite entro le 24 ore successive alla segnalazione.

*Elbi's activity in the Environmental Services started in 2006 and are mainly focused as preventive maintenance which is performed by special purpose local units where only qualified personnel and adequate equipment are employed. Each site holds an adequate stock of spares and components, thus ensuring that all repairs can be made within 24 hours from detection.*

Nel 2006 Elbi inaugura anche la divisione Parchi, e diventa distributore in Italia di strutture ludiche per l'allestimento di parchi giochi e scuole, offrendo una gamma di attrezzature per bambini dai 18 mesi ai 16 anni di età.

*In 2006 Elbi also starts the Playground Division becoming the Italian distributor of a range of playground equipment for parks and schools offering a range for children within 18 months through 16 years of age.*

Nel 2008 l'azienda si introduce anche nel mercato del "Benessere", e diventa distributore nel territorio nazionale dell'innovativo percorso composto da diversi attrezzi sportivi che promuovono l'esercizio fisico all'aria aperta per adulti ed anziani.

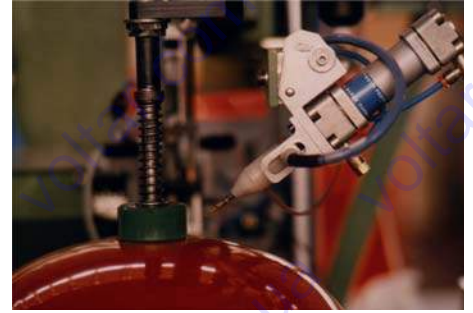
*In 2008 Elbi also enters the Well-being market with fitness equipment becoming the Italian distributor of a range of an innovative "well-being track" formed by several sporting gears that facilitate the open-air physical exercise in adults and elderly people.*

Nel 2008 prende forma anche la nuova business unit dedicata ai prodotti di design per il mercato dell'arredo. L'esigenza di creare un'immagine dedicata al nuovo target porta ad un restyling della tradizionale divisione Green System. Dal progetto nasce la Divisione TWENTYFIRST, differenziata in GARDENART per la collezione tradizionale di vasi garden, e LIVINGART per la collezione di complementi d'arredo per il settore living.

*During 2008 a new business unit consisting of design products for the furniture market takes shape. The need to manage a new brand dedicated to such target brings to a restyling of the traditional Green System Division, thus giving like to the TWENTYFIRST Division, distinguished in GARDENART for the traditional collection of garden pots, and LIVINGART for the collection of furnishing accessories for the living market.*



Reparto stampaggio rotazionale / Rotational moulding Department



Reparto montaggio / Assembling department

## TECNOLOGIE / TECHNOLOGIES

Attivo dal 1981, lo stabilimento di Limena è suddiviso in diverse aree produttive, ognuna specializzata in lavorazioni specifiche.

*Operational since 1981, the Limena plant is split into different production areas, each one specialized in a specific type of manufacturing.*

## MECCANICA / MECHANICS

La trasformazione dei metalli costituisce attualmente circa il 70% delle attività produttive, e impiega tecnologie di: stampaggio, taglio e piegatura lamiere; saldatura di acciai al carbonio e acciai inossidabili; verniciatura a polveri epossidiche, e assemblaggi. L'intero processo produttivo viene realizzato con largo impiego di automazione industriale e robot per la manipolazione e movimentazione dei manufatti.

L'organizzazione della produzione è monitorata da un sistema informativo aziendale integrato, partendo dall'analisi e programmazione della produzione fino alla vendita del prodotto finito. A supporto di tale struttura informativa opera inoltre il nostro Servizio Elaborazione Dati, il quale soddisfa le particolari esigenze informative implementando e sviluppando ad hoc parte del software.

*The transformation of metals currently covers about 70% of our production activities, with the use of different technologies, from cold pressing, cutting and bending of plate to welding of carbon and stainless steel, epoxy powder coating and assembly. The entire production process makes large use of industrial automation and robotic systems for manipulation and logistics.*

*An integrated company information system monitors the organization of the production process, starting from production analysis and programming up to sales of finished products. This information structure is supported by our Data Processing Service, which satisfies special information requirements by implementing and developing in-house part of the software for specific purposes.*

## MATERIE PLASTICHE / PLASTIC MATERIALS

Nei primi anni '90 Elbi ha voluto intraprendere una nuova strada produttiva con la lavorazione delle materie plastiche, ottenendo notevoli risultati in termini di innovazione tecnologica. Dal 1996 Elbi è diventata membro di ARM (Association of Rotational Molders), un'associazione internazionale di categoria che rappresenta i suoi soci costituiti da aziende rotostampatrici e professionisti dell'industria provenienti da 66 nazioni.

*In the early 90's Elbi decided to expand into a new line of production with the manufacture of plastic materials, obtaining remarkable results in terms of technological innovation. In 1996 Elbi became a member of ARM (Association of Rotational Moulders), an international trade organization that gathers rotational moulders and industry professionals from 66 countries worldwide.*



Reparto saldatura / Welding department



Forno per il trattamento di smaltatura interna / Oven for the glass lining treatment



Il reparto plastica è dotato di 9 forni per lo stampaggio rotazionale, 7 in sede centrale e 2 presso lo stabilimento di Modugno (Bari). Il forno maggiore è in grado di stampare prodotti fino ad una capacità di 15.000 litri, ed è tra i più grandi in Europa.

Mediante la tecnologia dello stampaggio rotazionale Elbi realizza una vasta gamma di prodotti in polietilene atossico e riciclabile: oltre a serbatoi di prima raccolta (acqua, liquidi alimentari, chimici e altri tipi di fluidi). Elbi progetta e produce complementi d'arredo di design, vasi per piante e fiori, cucce per cani e gatti, campane per la raccolta differenziata, cassonetti per i rifiuti solidi urbani e contenitori per il compostaggio dei rifiuti organici, contribuendo alla riduzione dell'inquinamento ambientale.

*The plastics department is equipped with 9 rotational moulding oven-machines, 7 at the central plant and 2 at the new Modugno (Bari) plant. The biggest machine, which is one of the largest of its kind in Europe, has a moulding capacity of 15,000 litres.*

*Thanks to the rotational moulding technology Elbi manufactures a wide range of non-toxic recyclable polyethylene products: in addition to storage tanks (water, food industry and chemical liquids as well as other types of fluids). Elbi designs and manufactures design furnishing objects, pots for plants and flowers, doghouses bell receptacles for sorted waste disposal, dumpsters for solid urban waste and composters for organic waste conversion, thus contributing to the reduction of environmental pollution.*

## GOMMA / RUBBER

Alla fine dell'anno 2000 Elbi ha assorbito una consociata che produceva le membrane in gomma utilizzate nei vasi di espansione e nelle autoclavi a membrana Elbi. L'acquisizione si è completata nel 2001 con il trasferimento nella sede di Limena di tutte le attrezzature per la produzione di membrane.

Tali impianti comprendono due mescolatori chiusi per la produzione di mescole di diversi tipi di gomma, una gamma di presse moderne, tutte a iniezione, e un laboratorio prove dove si effettuano i test sulle mescole richiesti dagli enti di certificazione per la verifica di conformità secondo le più rigide norme internazionali. Tutte le fasi del ciclo produttivo, a partire dalla progettazione delle mescole allo stampaggio del prodotto finito, sono realizzate internamente e monitorate in continuazione dal servizio di controllo qualità interno.

*At the end of the year 2000 Elbi absorbed an affiliate that produced the rubber diaphragms used in the Elbi expansion and surge tanks. The acquisition was completed in 2001 with the transfer to the Limena facilities of all the diaphragm production equipment, including two closed-cylinder mixers for production of different types of rubber compounds, a range of modern injection presses and a test laboratory where the compounds are tested as required by the certification authorities to verify compliance with the most stringent international standards.*

*All the stages of the production cycle, from the design of the rubber compounds to the moulding of the finished products, are carried out in-house and continuously monitored by our quality control service.*



Impianto di estrusione e polverizzazione del polietilene presso lo stabilimento di Modugno (BA) / Polyethylene extrusion & pulverization system at the Modugno (BA) plant.



Rampa di carico / Loading ramp



Magazzino prodotti finiti / Warehouse



Magazzino prodotti finiti / Warehouse

# Pittogrammi

## pictograms

-  = Termometro / *thermometer / thermomètre / Thermometer / Termometro / Термометр*
-  = Termostato / *thermostat / thermostat / Thermostat / Termostato / Термостат*
-  = Anodo con tester / *anode c/w tester / anode avec tester / Anode mit Simpletest / Anodo con tester*  
Анод с контрольным устройством "Tester"
-  = Anodo di magnesio / *Magnesium anode / anode de magnésium / Magnesium Anode /*  
*Anodo de magnesio / Магниевоый анод*
-  = Anodo con simpletest / *Anode with simpletest / anode avec simpletest / Anode mit Simpletest /*  
*Anodo con simpletest / Анод с контрольным устройством "Simpletest"*
-  = Coibentazione in poliuretano / *polyurethane insulation / isolation par mousse de polyuréthane /*  
*Hardschaumisolierung Polyurethane / Aislamiento en poliuretano / Теплоизоляция из полиуретана*
-  = Bollitore smaltato / *vitreous enamelled cylinder / préparateur d'eau chaude sanitaire en acier*  
*émaillé / Emallierter Trinkwassererwärmer / Interacumulador esmaltado / Бойлер из эмалированной стали*
- P<sub>MAX</sub>** = Pressione max di esercizio (bar) / *Max Working pressure (bar) / Pression max. d'exercice (bar) /*  
*Max. Betriebsdruck (bar) / Presion max de trabajo (bar) / Максимальное рабочее давление, бар*
- P<sub>SCA</sub>** = Pressione max dello scambiatore (bar) / *Exchanger's max pressure (bar) / Pression max. de l'échangeur (bar) /*  
*Max. Wärmetauschersdruck (bar) / Presion maxima del intercambiador (bar) / Максимальное давление теплообменника, бар*
- P<sub>MAX VS</sub>** = Pressione max di esercizio (bar) / *Max Working pressure (bar) / Pression max. d'exercice (bar) /*  
*Max. Betriebsdruck (bar) / Presion max de trabajo (bar) / Максимальное рабочее давление, бар*
- P<sub>MAX VR</sub>** = Pressione max di esercizio (bar) / *Max Working pressure (bar) / Pression max. d'exercice (bar) /*  
*Max. Betriebsdruck (bar) / Presion max de trabajo (bar) / Максимальное рабочее давление, бар*
- P<sub>PRE</sub>** = Pressione di precarica (bar) / *Pre-loading pressure (bar) / Pression de pré charge (bar) /*  
*Vordruck (bar) / Presion de precarga (bar) / Предварительное давление, бар*
-  = Temperatura di esercizio / *Working Temperature / Température d'exercice /*  
*Betriebstemperatur / Temperatura de trabajo / Рабочая температура*
-  = Temperatura max dello scambiatore / *Exchanger's max temperature / Température max. de l'échangeur /*  
*Max. Wärmetauscherstemperatur / Temperatura max del intercambiador / Максимальная температура теплообменника*
-  = Temperatura max di esercizio del bollitore / *Max Working Temp. Hot water Cylinders / Température max d'exercice Ballon Réchauffeur /*  
*Max Betriebstemperatur des Wassererwärmers / Temperatura máxima de trabajo interacumulador / Максимальная рабочая температура обогревателя*
-  = Temperatura max di esercizio del termoaccumulatore / *Max Working Temp. Heat Accumulator / Température max d'exercice Ballon Combiné*  
*Max Betriebstemperatur des Heizungsspeichers / Temperatura máxima de trabajo thermo acumulador /*  
Максимальная рабочая температура аккумулятора горячей воды для отопления
- CE** = Approvazione CE (97/23/EC) / *CE Approval (97/23/EC) / Approbation CE (97/23/EC)*  
*CE Zulassung (gemäß 97/23/EC) / Certificacion CE (97/23/EC) / Сертификация CE (97/23/EC)*
-  = Per acqua potabile / *For drinking water / Pour eau potable / Für Trinkwasser geeignet /*  
*Para agua potable / Пригодный для питьевой воды*
-  = Non per acqua potabile / *Not for drinking water / Pas pour eau potable /*  
*Nicht für trinkbare Ziele / NO para agua potable / Не пригодный для питьевой воды*
-  = Per impianti di riscaldamento / *For heating systems / Pour installations de chauffage /*  
*Für Heizungsanlage geeignet / Para instalaciones de calefaccion / Для отопительных систем*
-  = Per impianti di condizionamento / *For air conditioning systems / Pour installations de climatisation /*  
*Für Klimaanlage geeignet / Para instalaciones de climatizacion / Для систем кондиционирования*
-  = Per impianti di pressurizzazione - Booster / *For booster systems / Pour installations de pressurisation Booster /*  
*Für Boostersanlage geeignet / Para instalaciones de presurizacion / Для систем повышения давления воды*
- Top-Pro** = Protezione interna Top-Pro® / *Top-Pro® internal protection / Protection intérieure Top-Pro® /*  
*Top-Pro® innerer Korrosionsschutz / Proteccion interna Top-Pro® / Обработка внутренних стен Top-Pro®*
-  = Trattamento interno anticorrosivo di smaltatura / *Internal protection through vitreous enamel / Traitement interieur*  
*anticorrosif de emailage / Korrosionsschutz der Innenwand durch emailieren / Tratamiento interno anticorrosivo de esmaltado /*  
Антикоррозийная обработка внутренних стен с эмалированным покрытием
-  = Anticampo d'ariete / *Shock suppressor / Anti coup de bélier / Wasserschlagdämpfer / Antgolpe de ariete /*  
Против гидравлического удара
-  = Adatto a contenere sostanze chimiche / *Suitable for chemicals / Indiqué pour contenir substances chimiques /*  
*Zum Lagern von chemischen Stoffen geeignet / Apto para contener sustancias químicas /*  
Пригодный для хранения химических веществ



-  = Non carrabile / *Not suitable for vehicles transit* / *Pas carrossable pour les passage des voitures* / *Nicht befahrbar* / *No permite peso de vehiculos* / *Запрещено монтировать бак на проездных дорогах*
-  = Esclusivamente per uso non interrato / *For a no underground use only* / *Exclusivement pour usage pas sous-sol* / *Nur für den oberirdischen Einbau geeignet* / *Exclusivamente para uso no enterrado* / *Только для поверхностной установки*
-  = Modello esclusivamente da interro / *For underground installation only* / *Modèle exclusivement pour enfouissement* / *Modell nur zur Erdeinbau* / *Modelo exclusivamente de interior* / *Только для подземной установки*
-  = Imballo mm / *Packaging mm* / *Emballage mm* / *Verpackung mm* / *Embalaje mm* / *Упаковка, мм*
-  = Capacità (litri) / *Capacity (liters)* / *Capacité (litres)* / *Fassungsvermögen mm* / *Capacidad (litros)* / *Вместимость, л*
-  = Modello / *Model* / *Modèle* / *Modell* / *Modelo* / *Модель*
-  = Peso (kg) / *Weight (Kg)* / *Poids (kg)* / *Gewicht (Kg)* / *Peso(kg)* / *Вес, кг*
-  = Altezza (mm) / *Height (mm)* / *Hauteur (mm)* / *Höhe (mm)* / *Altura (mm)* / *Высота, мм*
-  = Lato (mm) / *Side (mm)* / *Coté (mm)* / *Seite (mm)* / *Lado (mm)* / *Сторона, мм*
-  = Diametro (mm) / *Diameter (mm)* / *Diamètre* / *Durchmesser (mm)* / *Diametro (mm)* / *Диаметр, мм*
-  = Zincato / *Galvanized* / *Galvanisé* / *Verzinkt* / *Zincado* / *Оцинкованный*
-  = Verniciato / *Painted* / *Verni* / *Lackiert* / *Pintado* / *Окрашенный*
-  = Corpo in acciaio inox / *Stainless steel body* / *Corps en acier inox* / *Edelstahlskessel* / *Cuerpo en acero inox* / *Корпус из нержавеющей стали*
-  = Modello auto-pessurizzato / *Self-pressurized model* / *Modèle auto pressurisé* / *Modell mit Überdrucksystem* / *Modelo auto-presurizado* / *Модель с компрессором*
-  = Per aria compressa / *For compressed air* / *Pour air comprimé* / *Für komprimierte Luft geeignet* / *Para aire comprimido* / *Для сжатого воздуха*
-  = Per acqua refrigerata / *For refrigerated water* / *Pour eau réfrigérée* / *Für Kühlwasser geeignet* / *Para agua refrigerada* / *Для охлажденной воды*
-  = Bollitori / *Hot water cylinders* / *Préparateurs d'eau chaude* / *Boiler* / *Intercumuladores* / *Бойлеры*
-  = Serbatoio per accumulo di acqua calda / *Hot water storage tank* / *Réservoir pour accumulation d'eau chaude* / *Warmwasserspeicher* / *Acumulador para agua caliente* / *Накопительный бак для горячей воды*
-  = Scambiatore zincato / *Galvanized coil* / *Echangeur galvanisé* / *Verzinkter Wärmetauscher* / *Intercambiador zincado* / *Оцинкованный теплообменник*
-  = Scambiatore inox / *Stainless steel coil* / *Echangeur en acier inox* / *Wärmetauscher aus Edelstahl* / *Intercambiador Inox* / *Теплообменник из нержавеющей стали*
-  = Scambiatore inox alimentato a vapore / *Stainless steel coil for use with steam* / *Echangeur en acier inox avec alimentation à vapeur* / *Dampfbetriebenen Wärmetauscher aus Edelstahl* / *Intercambiador Inox alimentado por vapor* / *Теплообменник из нержавеющей стали для использования с паром*
-  = Attacco / *Connection* / *Attaque* / *Anschluss* / *Conexion* / *Соединение*
-  = Воксапорт (Ø) / *Inspection hole Ø* / *Ouverture d'inspection Ø* / *Kontrollöffnung Ø* / *Boca inspeccion (Ø)* / *Смотровое отверстие, Ø*
-  = Codice / *Code* / *Code* / *Artikel Nr.* / *Codigo* / *Артикул*
- Serp.** = Serpentino / *Heat exchanger* / *Echangeur* / *Wärmetauscher* / *Serpentin* / *Змеевик*
-  = Per impianti solari / *For solar systems* / *Pour installation solaire* / *Für Solarsysteme* / *Para instalaciones solares* / *Для солярных систем*
-  = Approvazione ASME U / *ASME U Approval* / *Approbation ASME U* / *ASME U Zulassung* / *Certificacion ASME U* / *Сертификация ASME U*
-  = Approvazione ASME UM / *ASME UM Approval* / *Approbation ASME UM* / *ASME UM Zulassung* / *Certificacion ASME UM* / *Сертификация ASME UM*



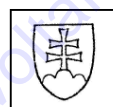
INGHILTERRA



POLONIA



REP. CECA



REP. SLOVACCA



RUSSIA



UCRAINA



CROAZIA



U.S.A.



U.S.A.



U.S.A.





# indice

## index

<b>AUTOCLAVI A MEMBRANA/BLADDER AUTOCLAVES</b>	<b>10</b>
Serie AS/AC	10
Serie AF	11
Serie AFL	12
Serie HI-NOX	12
<b>SERBATOI SANITARI/SANITARY VESSELS</b>	<b>13</b>
Micron	13
Serie Sany	13
<b>SERBATOI POLIFUNZIONALI A MEMBRANA FISSA/MULTIFUNCTIONAL DIAPHRAGM TANKS</b>	<b>14</b>
Serie D	14
<b>VASI DI ESPANSIONE PER IMPIANTI DI RISCALDAMENTO/EXPANSION TANKS</b>	<b>15</b>
Serie ER	15
Serie ERCE	15
Serie ERP	16
Serie ERL	17
Serie ERL – DAC	17
Serie MCP	17
<b>VASI DI ESPANSIONE PER IMPIANTI SOLARI/SOLAR SYSTEM EXPANSION VESSELS</b>	<b>18</b>
Serie DS	18
<b>PLASTO - SERBATOI IN POLIETILENE/POLYETHYLENE TANKS</b>	<b>19</b>
Serie BC	19
Serie CB	19
Serie CHO	20
Serie CP	20
Serie CV	21
Serie PA	21
Serie SSC	22
Serie JAR	22
Serie CHU	23
Serie CU	23
<b>IMHOFF &amp; RAIN SYSTEM</b>	<b>24</b>
Serie IMHOFF – vasca biologica	24
Serie RAIN PLUS - Impianti di recupero acqua piovana	24
Serie RAIN BASIC - Serbatoi predisposti per recupero acqua piovana	24
<b>DISTRIBUTORI DI ACQUA FREDDA/GALVANIZED TANKS</b>	<b>25</b>
Serie ACM - ACZ	25
Serie AR	26
Serie SC/E	26
Serie AIR	27
<b>PREPARATORI DI ACQUA CALDA/HOT WATER CYLINDERS</b>	<b>28</b>
Serie BSH	28
Serie BSV	28
Serie BSM	29
Serie BST	29
Serie BF	30
Serie BG	30
Serie SAC	31
Serie PUFFER	31
Serie COMBI	32
<b>ASME/ASME</b>	<b>33</b>
Serie AS	33
Serie DT	34
Serie HT	35
Serie WTL-2	36

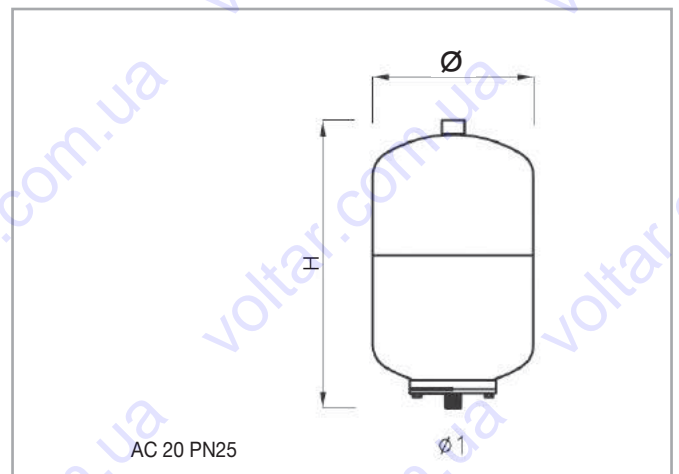
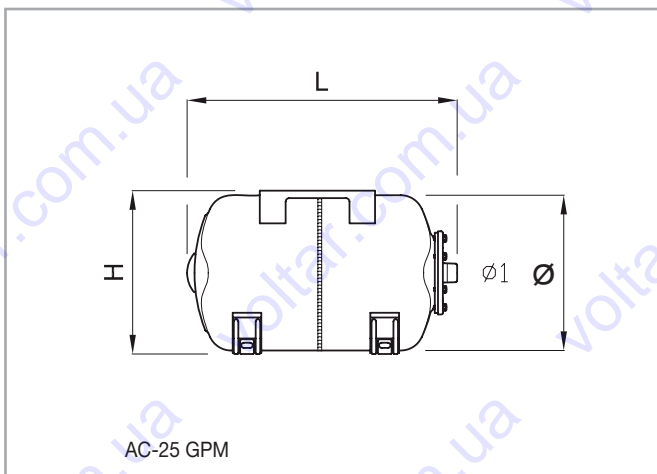
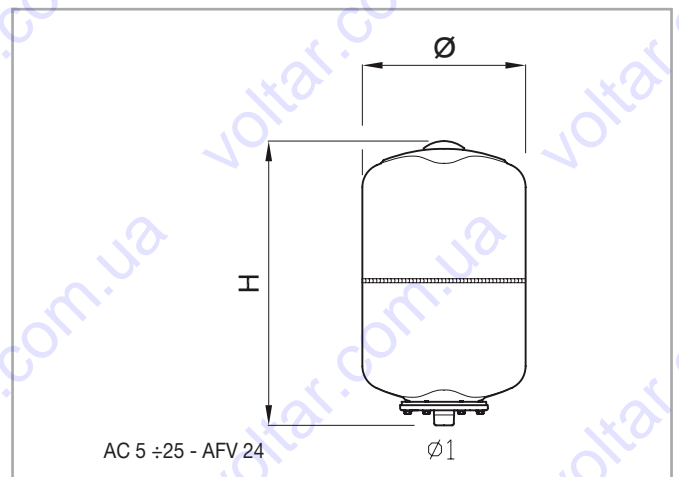
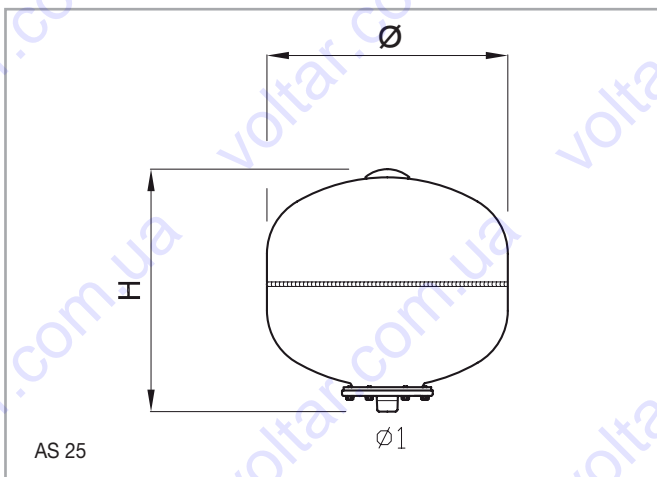
# autoclavi a membrana

## AS/AC - CE

🌡️ : -10°÷+99°C

Mod	Cod	🍵	PPRE	P <sub>MAX</sub>	🌡️	🌀	📏	📏	📏	🌀	📏
AC 5*	A012J11	5	1,5	8	+99°C	205	240	-	3/4"	210 x 210 x 250	
AC 8 CE	A012J16	8	1,5	8	+99°C	205	315	-	3/4"	210 x 210 x 320	
AC 18 CE	A012J24	18	1,5	8	+99°C	270	430	-	3/4" - 1"	280 x 280 x 450	
AC 20 PN25 CE	A012T25	20	5	25	+50°C	270	485	-	3/4" - 1"	280 x 280 x 500	
AC 25 CE	A012J27	24	1,5	8	+99°C	270	470	-	3/4" - 1"	280 x 280 x 470	
AFV 24 CE	A032R27	24	1,5	16	+99°C	270	470	-	3/4" - 1"	280 x 280 x 470	
AC 25 GPM CE	A022J27	24	1,5	8	+99°C	270	290	470	3/4" - 1"	280 x 300 x 470	
AS 25 CE	A002J27	24	1,5	8	+99°C	360	365	-	3/4" - 1"	360 x 360 x 380	

\* ESENTE DA MARCATURA CE



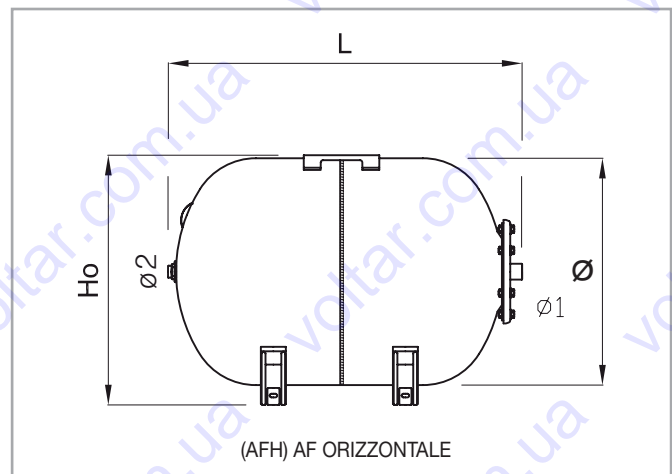
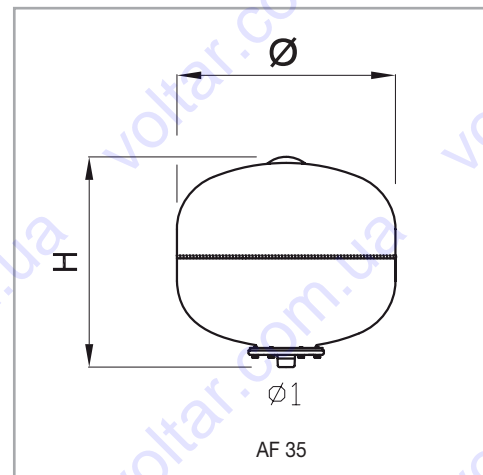
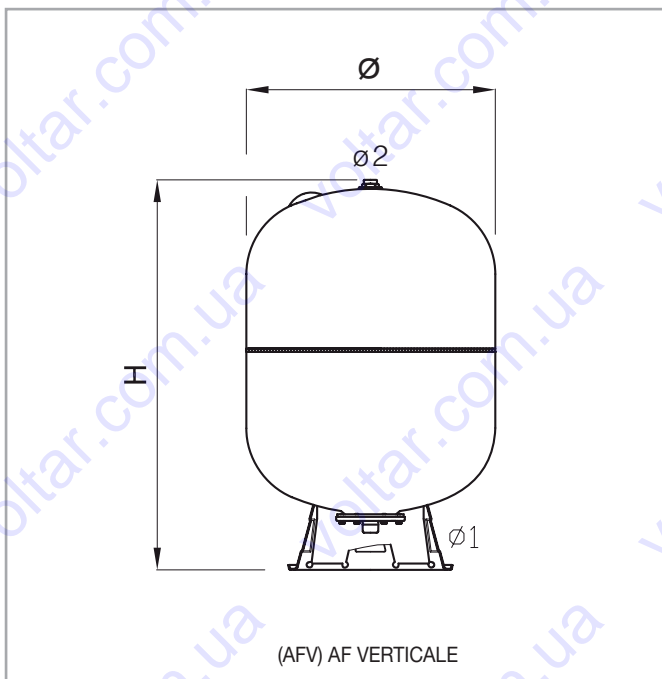


# AF - CE

Mod Cod PPRE P<sub>MAX</sub>

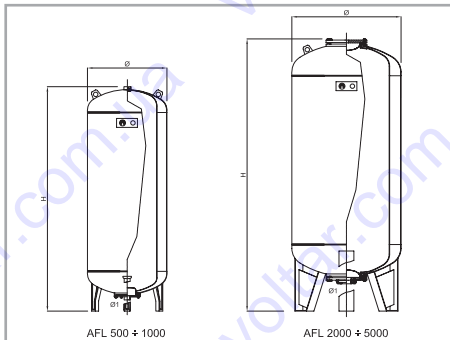
: -10° ÷ +99°C

AF 35 CE	A032L31	35	1,5	10	+99°C	400	-	400	3/4" - 1"	-	410 x 410 x 410
AFH 50 CE	A042L34	50	1,5	10	+99°C	400	425	515	1"	-	410 x 530 x 440
AFV 50 CE	A032L34	50	1,5	10	+99°C	400	600	-	1"	-	410 x 410 x 610
AFH 60 CE	A042L35	60	1,5	10	+99°C	400	480	675	1"	1/2" F 3/4" M	410 x 685 x 490
AFV 60 CE	A032L35	60	1,5	10	+99°C	400	750	-	1"	1/2" F 3/4" M	410 x 410 x 760
AFH 80 CE	A042L37	80	1,5	10	+99°C	400	480	765	1"	1/2" F 3/4" M	410 x 775 x 490
AFV 80 CE	A032L37	80	1,5	10	+99°C	400	815	-	1"	1/2" F 3/4" M	410 x 410 x 860
AFH 100 CE	A042L38	100	1,5	10	+99°C	500	585	720	1"	1/2" F 3/4" M	510 x 730 x 600
AFV 100 CE	A032L38	100	1,5	10	+99°C	500	805	-	1"	1/2" F 3/4" M	510 x 510 x 830
AFV 100 CE	A032R38	100	1,5	16	+99°C	500	805	-	1"	1/2" F 3/4" M	510 x 510 x 830
AFV 150 CE	A032L43	150	1,5	10	+99°C	500	1030	-	1" 1/4	1/2" F 3/4" M	510 x 510 x 1040
AFH 200 CE	A042L47	200	1,5	10	+99°C	600	665	970	1" 1/4	1/2" F 3/4" M	610 x 950 x 680
AFV 200 CE	A032L47	200	1,5	10	+99°C	600	1065	-	1" 1/4	1/2" F 3/4" M	610 x 610 x 1110
AFV 200 CE	A032R47	200	1,5	16	+99°C	600	1065	-	1" 1/4	1/2" F 3/4" M	610 x 610 x 1110
AFH 300 CE	A042L51	300	1,5	10	+99°C	650	705	1130	1" 1/4	1/2" F 3/4" M	660 x 1140 x 720
AFV 300 CE	A032L51	300	1,5	10	+99°C	650	1270	-	1" 1/4	1/2" F 3/4" M	660 x 660 x 1290
AFV 300 CE	A032R51	300	1,5	16	+99°C	650	1270	-	1" 1/4	1/2" F 3/4" M	660 x 660 x 1290
AFV 500 CE	A032L55	500	1,5	10	+99°C	775	1420	-	1" 1/4	1/2" F 3/4" M	785 x 785 x 1440



## AFL - CE

: -10°÷+99°C



Mod	Cod		PPRE	P <sub>MAX</sub>				
AFL 500 CE	A032R55	500	2,5	16	+99°C	650	1865	2" M
AFL 750 CE	A062L59	750	2,5	10	+99°C	800	1910	2" M
AFL 750 CE	A062R59	750	2,5	16	+99°C	800	1910	2" M
AFL 1000 CE	A062L62	1000	2,5	10	+99°C	800	2260	2" M
AFL 1000 CE	A062R62	1000	2,5	16	+99°C	800	2260	2" M
AFL 2000 CE	A062L70	2000	2,5	10	+99°C	1100	2740	G 3"
AFL 2000 CE	A062R70	2000	2,5	16	+99°C	1100	2740	G 3"
AFL 3000 CE	A062L74	3000	2,5	10	+99°C	1250	3100	G 3"
AFL 3000 CE	A062R74	3000	2,5	16	+99°C	1250	3100	G 3"
AFL 5000 CE	A062L80	5000	2,5	10	+99°C	1550	3315	G 3"

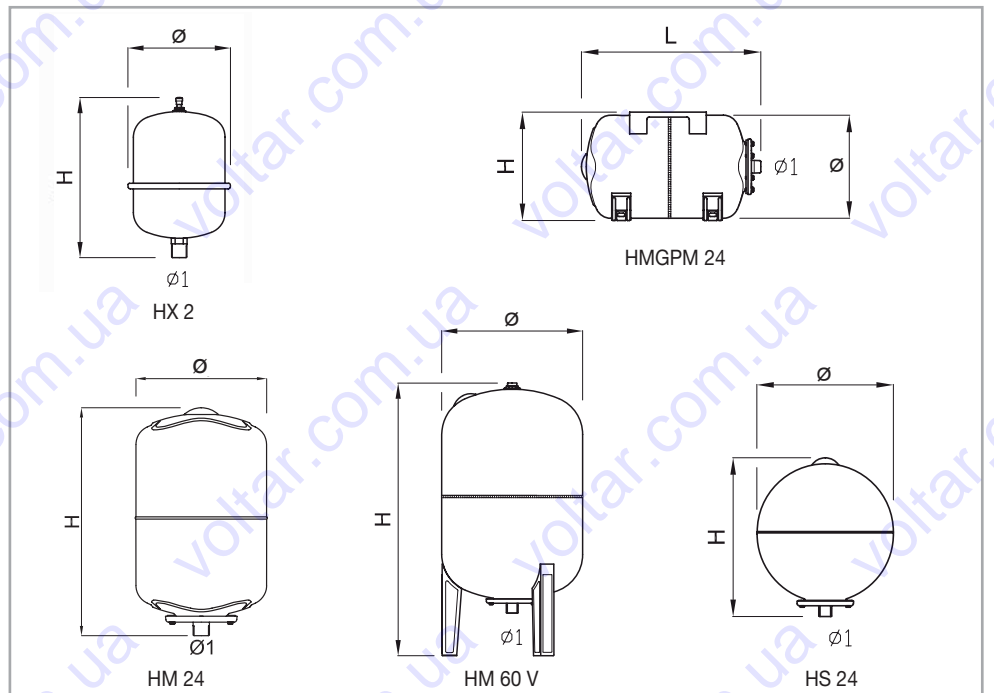


## HI-NOX - CE

: -10°÷+99°C

Mod	Cod		PPRE	P <sub>MAX</sub>					
H X 2 *	1080002	2	3,5	10	+99°C	146	230	-	1/2"
HS 24 CE	A0C2L27	24	1,5	10	+99°C	360	420	-	1"
HM 24 CE	A0A2L27	24	1,5	10	+99°C	270	475	-	1"
HM 24 GPM CE	A0B2L27	24	1,5	10	+99°C	270	285	475	1"
HM 60H CE	A0B2L35	60	1,5	10	+99°C	400	480	655	1"
HM 60V CE	A0A2L35	60	1,5	10	+99°C	400	775	-	1"

\* ESENTE DA MARCATURA CE





# serbatoi sanitari

## MICRON



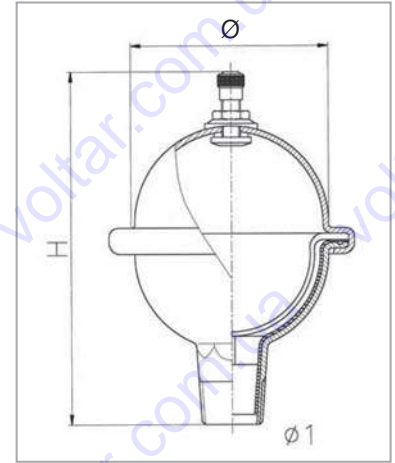
PPRE

P<sub>MAX</sub>



☑ : -10°÷+99°C

MICRON	12A0000	0,16	3,5	10	+99°C	88	121	1/2"	270 X 270 X 180 (8 pcs)
--------	---------	------	-----	----	-------	----	-----	------	-------------------------



## SANY



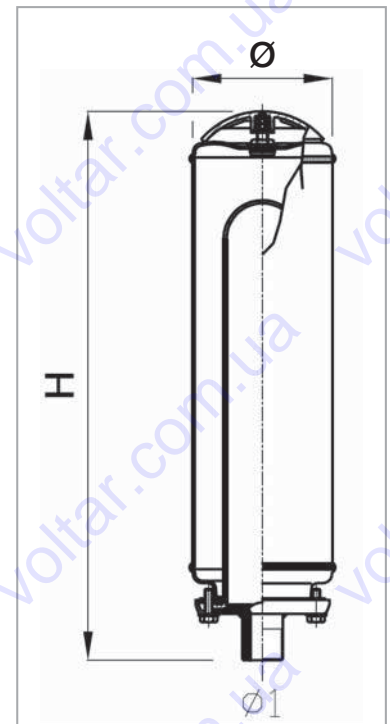
P<sub>PRE</sub>

P<sub>MAX</sub>



☑ : -10°÷+99°C

Mod	Cod	Filter	P <sub>PRE</sub>	P <sub>MAX</sub>	Temperature	Diameter	Height	Ø1
SANY-S 0,5	A250L03	0,5	3	10	+99°C	90	170	3/4" GAS
SANY-S 1	A250L05	1	3	10	+99°C	90	240	3/4" GAS
SANY-S 2	A250L07	2	3	10	+99°C	90	380	3/4" GAS
SANY-S 3	A250L09	3	3	10	+99°C	90	530	3/4" GAS
SANY-S 4	A250L10	4	3	10	+99°C	90	670	3/4" GAS
SANY-L 3	A260L09	3	3	10	+99°C	120	300	1/2" GAS
SANY-L 6	A260L12	6	3	10	+99°C	120	500	1/2" GAS










Sanitary vessels

Serbatoi sanitari

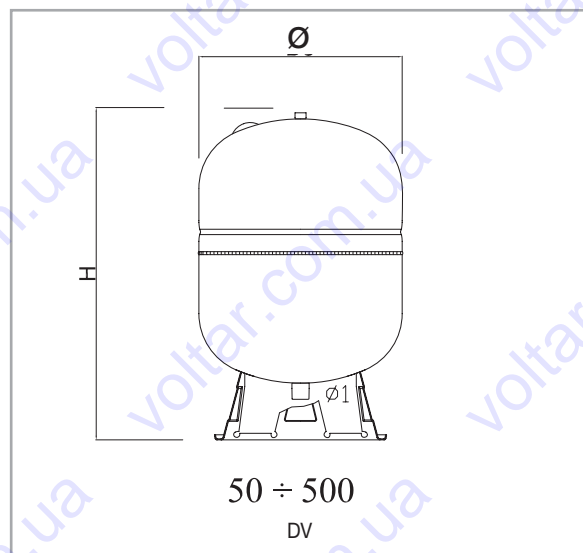
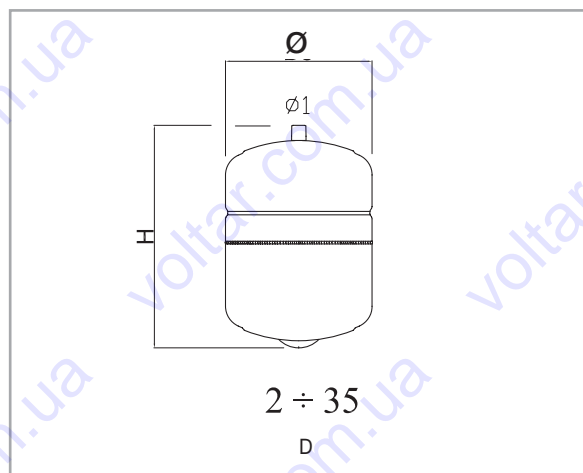
# serbatoi polifunzionali a membrana fissa

## D - CE

 : -10°÷+99°C

Mod	Cod		P <sub>PRE</sub>	P <sub>MAX</sub>					
D 2 *	A200L07	2	3	8	+99°C	146	230	1/2"	150 x 150 x 240
D 5 *	A202L11	5	3	10	+99°C	205	225	3/4"	210 x 210 x 250
D 8 CE	A202L16	8	3	10	+99°C	205	300	3/4"	210 x 210 x 320
D 11 CE	A202L19	11	3	10	+99°C	270	300	3/4"	280 x 280 x 310
D 18 CE	A202L24	18	3	10	+99°C	270	410	3/4"	280 x 280 x 450
D 24 CE	A202L27	24	3	10	+99°C	320	355	1"	330 x 330 x 375
D 35 CE	A202L31	35	3	10	+99°C	400	390	1"	410 x 410 x 410
DV 50 CE	A212L34	50	3	10	+99°C	400	570	1"	410 x 410 x 610
DV 80 CE	A212L37	80	3	10	+99°C	400	825	1"	410 x 410 x 860
DV 100 CE	A212L38	100	3	10	+99°C	500	780	1" 1/4	510 x 510 x 830
DV 150 CE	A212L43	150	3	10	+99°C	500	1010	1" 1/4	510 x 510 x 1040
DV 200 CE	A212L47	200	3	10	+99°C	600	1075	1" 1/4	610 x 610 x 1110
DV 300 CE	A212L51	300	3	10	+99°C	650	1250	1" 1/4	660 x 660 x 1290
DV 500 CE	A212L55	500	3	10	+99°C	775	1410	1" 1/4	785 x 785 x 1440


\* ESENTE DA MARCATURA CE






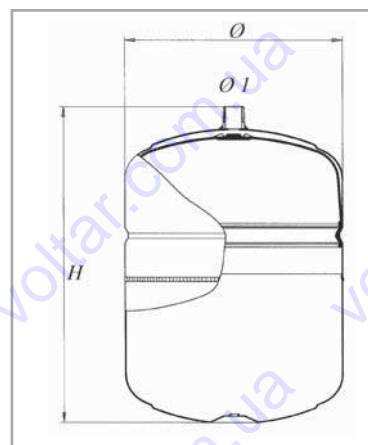
# vasi di espansione per impianti di riscaldamento

## ER - CE


 : -10°÷+99°C








Mod	Cod		P <sub>PRE</sub>	P <sub>MAX</sub>					
ER 2 *	A100L07	2	1,5	8	+99°C	146	230	1/2"	150 x 150 x 240
ER 5 *	A102L11	5	1,5	8	+99°C	205	225	3/4"	210 x 210 x 250
ER 8 CE	A102L16	8	1,5	8	+99°C	205	300	3/4"	210 x 210 x 320
ER 12 CE	A102L20	12	1,5	8	+99°C	270	300	3/4"	280 x 280 x 310
ER 18 CE	A102L24	18	1,5	8	+99°C	270	410	3/4"	280 x 280 x 450
ER 24 CE	A102L27	24	1,5	8	+99°C	320	355	3/4"	330 x 330 x 375

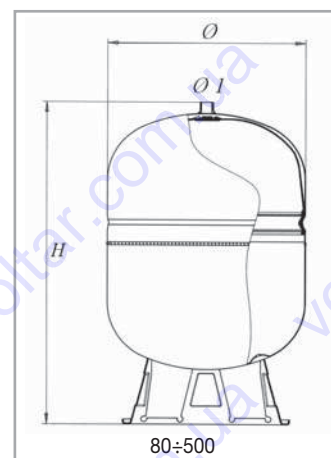
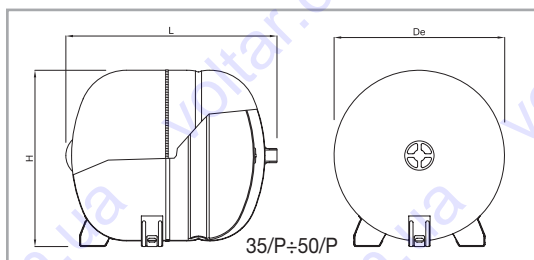
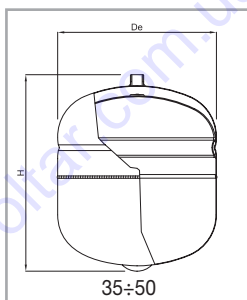
\* ESENTE DA MARCATURA CE



## ERCE

 : -10°÷+99°C

Mod	Cod		P <sub>PRE</sub>	P <sub>MAX</sub>						
ERCE 35	A102L31	35	1,5	10	+99°C	400	390	-	3/4"	410 x 410 x 410
ERCE 35/P ORIZ.	A122L31	35	1,5	10	+99°C	400	415	390 (lungh.)	1"	410 x 410 x 410
ERCE 50	A102L34	50	1,5	10	+99°C	400	500	-	1"	410 x 410 x 535
ERCE 50/P ORIZ.	A122L34	50	1,5	10	+99°C	400	415	500 (lungh.)	1"	410 x 410 x 535
ERCE 80	A112L37	80	1,5	10	+99°C	400	840	-	1"	410 x 410 x 860
ERCE 100	A112L38	100	1,5	10	+99°C	500	795	-	1"	510 x 510 x 830
ERCE 150	A112L43	150	1,5	10	+99°C	500	1025	-	1"	510 x 510 x 1040
ERCE 200	A112L47	200	1,5	10	+99°C	600	1100	-	1"	610 x 610 x 1100
ERCE 250	A112L49	250	1,5	10	+99°C	650	1190	-	1"	660 x 660 x 1210
ERCE 300	A112L51	300	1,5	10	+99°C	650	1265	-	1"	660 x 660 x 1290
ERCE 500	A112L55	500	1,5	10	+99°C	775	1425	-	1" 1/4	785 x 785 x 1440



Expansion tanks

Vasi di espansione

# ERP

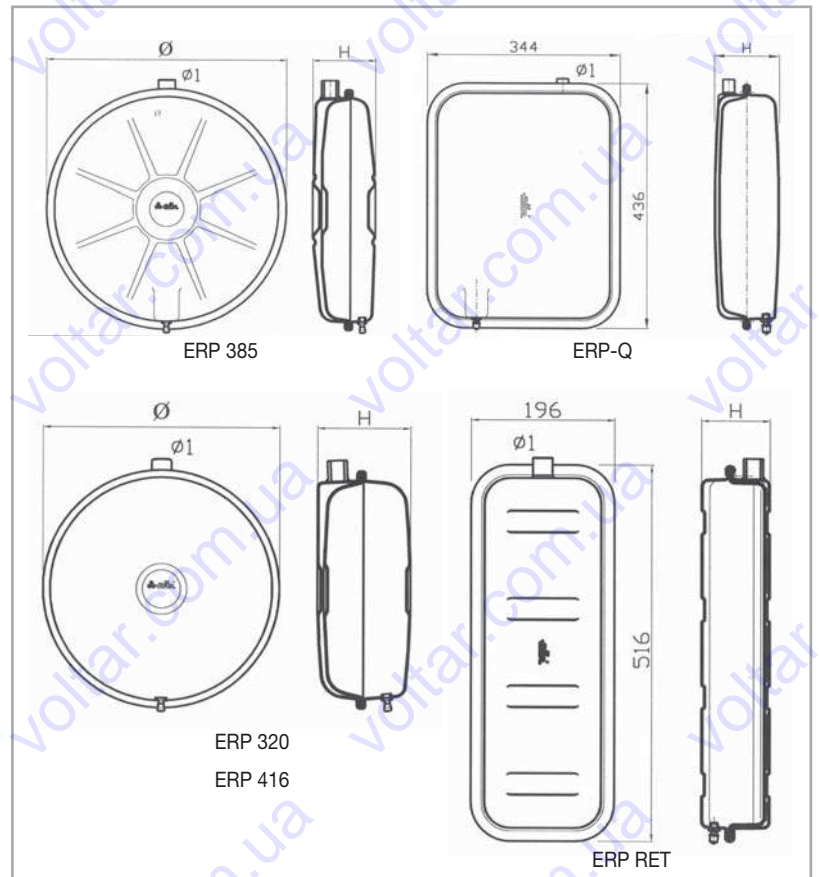
☐ : -10°÷+90°C

Mod	Cod	☐	PPRE	PMAX	☐	☐	☐	☐	☐
ERP 320/ 6	1120106	6	1	3	+90°C	320	94	-	3/4"
ERP 320/ 8	1120203	8	1	3	+90°C	320	121	-	3/4"
ERP 320/10	1120301	10	1	3	+90°C	320	131	-	3/4"
ERP 320/12	1120408	12	1	3	+90°C	320	165	-	3/4"
ERP 385/ 7	1121101	7	1	3	+90°C	385	83	-	3/4"
ERP 385/ 8	1121209	8	1	3	+90°C	385	98	-	3/4"
ERP 385/10	1121306	10	1	3	+90°C	385	108	-	3/4"
ERP 385/12	1121403	12	1	3	+90°C	385	139	-	3/4"
ERP 385/14	1121501	14	1	3	+90°C	385	146	-	3/4"
ERP 416/ 8	1135007	8	1	3	+90°C	416	75	-	3/8"
ERP RET 6	1140601	6	1	3	+90°C	-	-	516 x 196 x 95	3/4"
ERP RET 8	1140701	8	1	3	+90°C	-	-	516 x 196 x 110	3/4"
ERP RET 10	1140901	10	1	3	+90°C	-	-	516 x 196 x 124	3/4"
ERP RET 12	1141001	12	1	3	+90°C	-	-	516 x 196 x 152	3/4"
ERP-Q 7	1150007	7	1	3	+90°C	-	-	436 x 344 x 77	3/8"
ERP-Q 10	1150009	10	1	3	+90°C	-	-	436 x 344 x 97	1/2"
ERP-Q 12	1150010	12	1	3	+90°C	-	-	436 x 344 x 117	1/2"
ERP-Q 14	1150011	14	1	3	+90°C	-	-	436 x 344 x 132	1/2"
ERP-Q 16	1150013	16	1	3	+90°C	-	-	436 x 344 x 147	1/2"
ERP-Q 18	1150014	18	1	3	+90°C	-	-	436 x 344 x 155	1/2"
ERP-Q 20	1150015	20	1	3	+90°C	-	-	436 x 344 x 162	1/2"
ERP-Q 24	1150016	24	1	3	+90°C	-	-	436 x 344 x 177	1/2"



## Expansion tanks

## Vasi di espansione

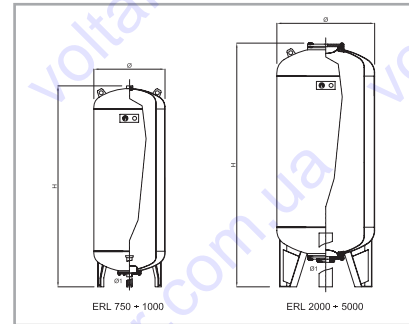


## ERL - CE

☐ : -10° ÷ +99°C



Mod	Cod	☐	PPRE	P <sub>MAX</sub>	☐	☐	☐	☐1
ERL 750 CE	A142L59	750	2,5	10	+99°C	800	1910	2" M
ERL 750 CE	A142R59	750	2,5	16	+99°C	800	1910	2" M
ERL 1000 CE	A142L62	980	2,5	10	+99°C	800	2260	2" M
ERL 1000 CE	A142R62	980	2,5	16	+99°C	800	2260	2" M
ERL 2000 CE	A142L70	2000	2,5	10	+99°C	1100	2740	G 3"
ERL 2000 CE	A142R70	2000	2,5	16	+99°C	1100	2740	G 3"
ERL 3000 CE	A142L74	3000	2,5	10	+99°C	1250	3100	G 3"
ERL 3000 CE	A142R74	3000	2,5	16	+99°C	1250	3100	G 3"
ERL 5000 CE	A142L80	5000	2,5	10	+99°C	1550	3315	G 3"

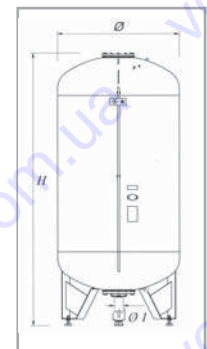


## ERL DAC - CE

☐ : -10° ÷ +99°C

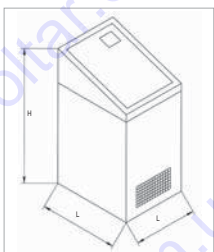


Mod	Cod	☐	P <sub>MAX</sub>	☐	☐	☐	☐1
ERLCE 300 D	A152L51	300	10	+99°C	650	1310	1" 1/4 M
ERLCE 500 D	A152L55	500	10	+99°C	775	1485	1" 1/4 M
ERLCE 750 D	A152L59	750	10	+99°C	800	2025	2" M
ERLCE 1000 D	A152L62	1000	10	+99°C	800	2355	2" M
ERLCE 2000 D	A152L70	2000	10	+99°C	1100	2820	G 3"
ERLCE 3000 D	A152L74	3000	10	+99°C	1250	3170	G 3"
ERLCE 5000 D	A152L80	5000	10	+99°C	1550	3490	G 3"



## MCP

CONTROL UNIT  
ERL DAC



Mod	Cod	☐	☐
MCP 1	9000013	610X490	900
MCP 3	9000030	610X490	900
MCP 5	9000050	660X560	935
MCP 7	9000070	800X665	1080




Expansion tanks

Vasi di espansione

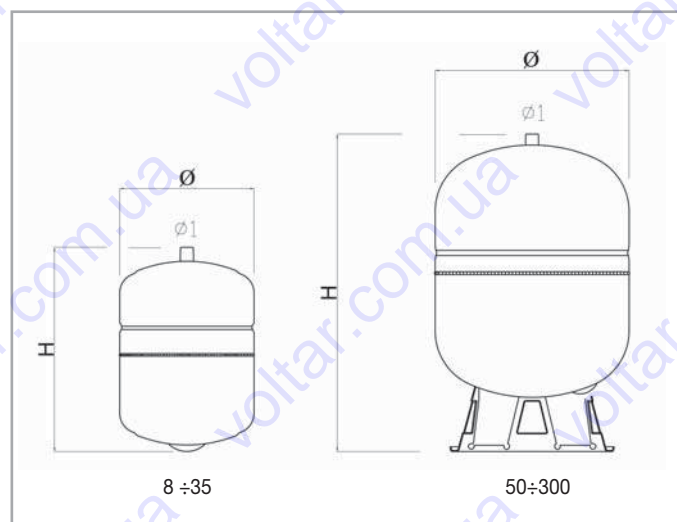


# vasi di espansione per impianti solari

## DS - CE

 : -10° ÷ +110°C

Mod	Cod		P <sub>PRE</sub>	P <sub>MAX</sub>					
DS 8 CE	A222L16	8	3	8	+110°C	205	300	3/4"	210 x 210 x 320
DS 18 CE	A222L24	18	3	8	+110°C	270	410	3/4"	280 x 280 x 310
DS 24 CE	A222L27	24	3	8	+110°C	320	355	3/4"	280 x 280 x 450
DS 35 CE	A222L31	35	3	10	+110°C	400	390	3/4"	410 x 410 x 410
DSV 50 CE	A242L34	50	3	10	+110°C	400	570	1"	410 x 410 x 535
DSV 80 CE	A242L37	80	3	10	+110°C	400	840	1"	410 x 410 x 860
DSV 100 CE	A242L38	100	3	10	+110°C	500	795	1"	510 x 510 x 830
DSV 150 CE	A242L43	150	3	10	+110°C	500	1025	1"	510 x 510 x 1040
DSV 200 CE	A242L47	200	3	10	+110°C	600	1100	1"	610 x 610 x 1100
DSV 300 CE	A242L51	300	3	10	+110°C	650	1265	1"	660 x 660 x 1290



Solar system expansion vessels

Vasi di espansione per impianti solari

# PLASTO serbatoi in polietilene

BC

Mod	Cod					
BC-60	A570035	60	380	650	5	140
BC-100	A570038	100	460	710	6,5	140
BC-150	A570043	150	460	1025	8	140
BC-200	A570047	200	575	895	10	215
BC-250	A570049	250	575	1090	12	215
BC-300	A570051	300	575	1290	15	215



CB

Mod	Cod					
CB-100	1720624	100	575	500 x 500	7,5	200
CB-200	1720629	200	625	600 x 700	10,5	200
CB-300	1720633	300	655	700 x 800	13,5	200
CB-500	A530055 00010	500	770	716 x 1066	17,5	300
CBA-500	A530056 00010	500	1120	716 x 716	19,5	300

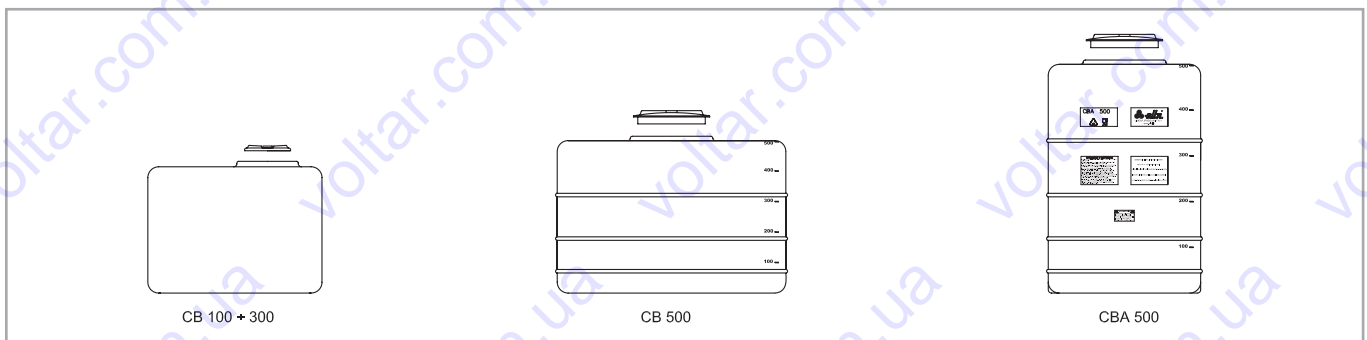


CB 100 ÷ 300



CB 500

CBA 500



CB 100 + 300

CB 500

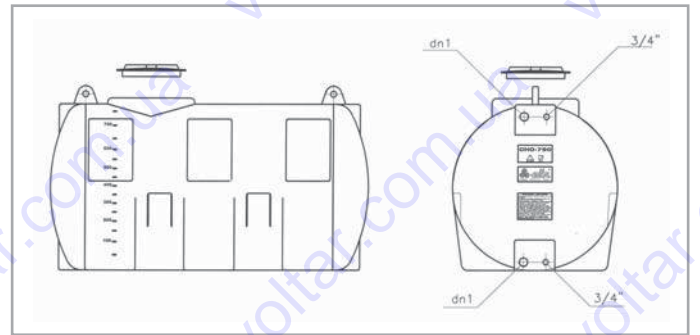
CBA 500

Polyethylene tanks

Plasto - Serbatoi in polietilene

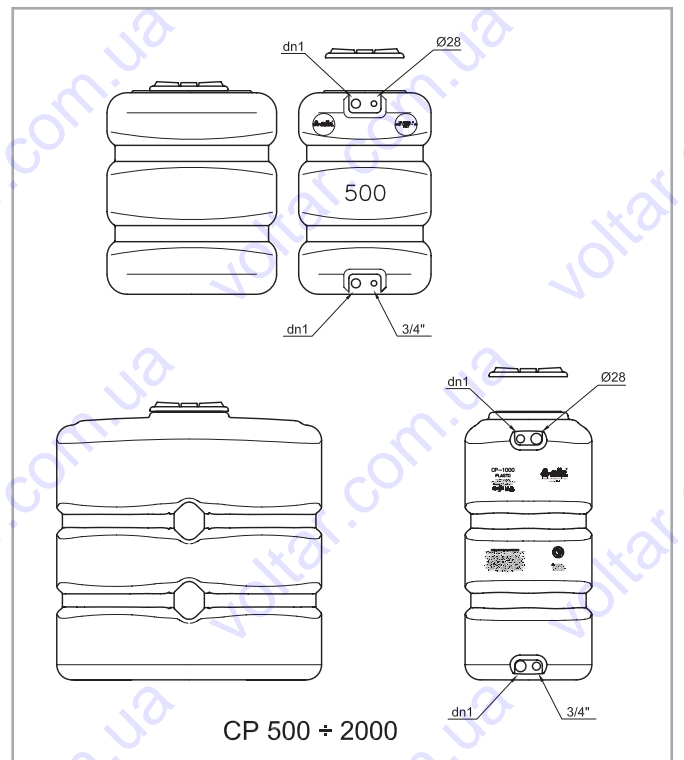
# CHO

Mod	Cod						Ø1	
CHO-300	A580051	300	625	705	1100	15	1"	200
CHO-500	A580055	500	720	800	1500	25	1"	300
CHO-750	A580059	750	820	900	1580	28	1" 1/4	300
CHO-1000	A580062	1000	915	995	1720	34	1" 1/4	300
CHO-1500	A580067	1500	1155	1255	1630	45	1" 1/2	400
CHO-2000	A580070	2000	1300	1400	1700	60	1" 1/2	400
CHO-3000	A580074	3000	1450	1550	2000	90	1" 1/2	400
CHO-5000	A580080	5000	1740	1840	2310	145	2"	400



# CP

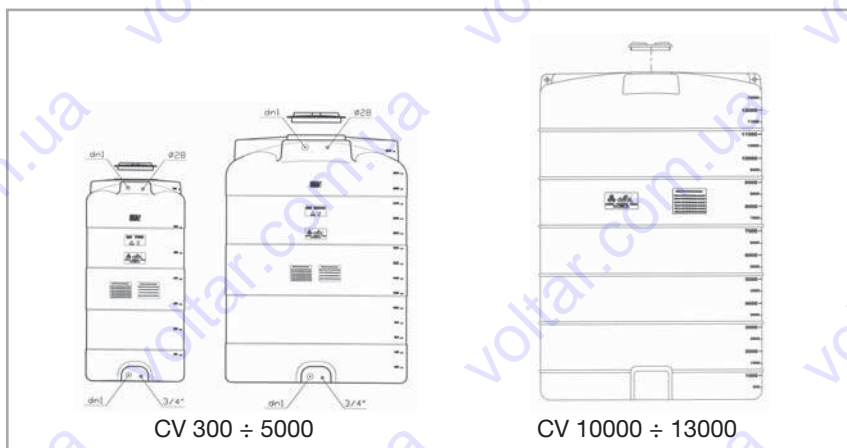
Mod	Cod					Ø1	
CP-500	1720435	500	1060	700 x 840	24	1"	300
CP-800	1720439	800	1320	670 x 1290	36	1"	300
CP-1000	1720442	1000	1420	670 x 1400	41	1"	300
CP-2000	1720447	2000	1730	690 x 1955	81,5	1" 1/4	300





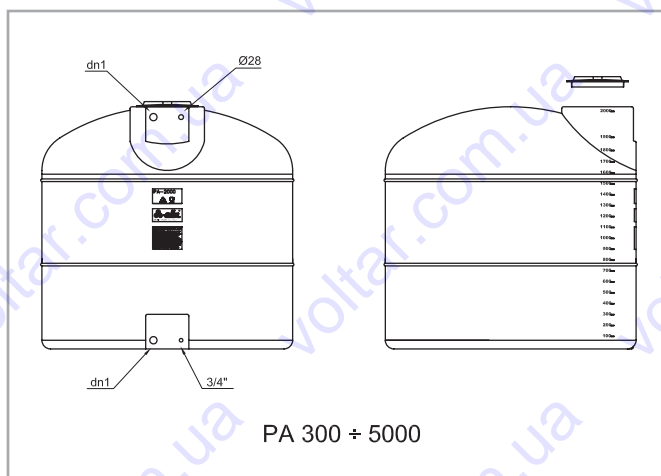
# CV

Mod	Cod						
CV- 300	A510051	300	630	1170	13,5	1"	300
CV- 500	A510055	500	700	1460	20,5	1"	300
CV- 750	A510059	750	800	1680	25,5	1" 1/4	300
CV- 1000	A510062	1000	800	2180	32,5	1" 1/4	300
CV- 1500	A510067	1500	1060	1920	43	1" 1/2	300
CV- 2000	A510070	2000	1200	2015	48	1" 1/2	400
CV- 3000	A510074	3000	1470	2050	70,5	1" 1/2	400
CV- 5000	A510080	5000	1790	2210	101,5	2"	400
CV-10000	A510092	10000	2300	2650	201,5	-	600
CV-13000	A510095	13000	2300	3400	261,5	-	600



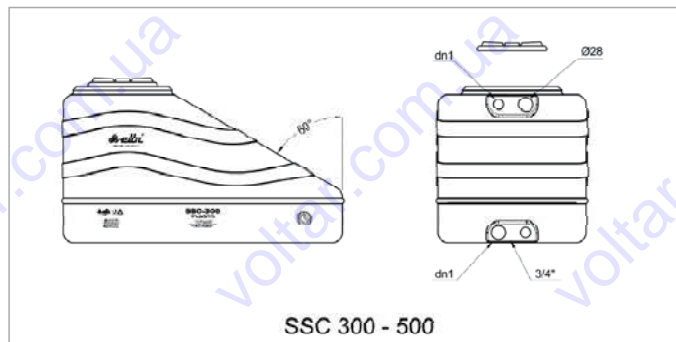
# PA

Mod	Cod						
PA- 300	A560051	300	770	770	10	1"	200
PA- 500	A560055	500	915	900	15	1"	200
PA- 750	A560059	750	1060	1000	20	1" 1/4	200
PA-1000	A560062	1000	1205	1100	25	1" 1/4	300
PA-1500	A560067	1500	1300	1300	32	1" 1/2	300
PA-2000	A560070	2000	1450	1400	40	1" 1/2	400
PA-3000	A560074	3000	1735	1500	55	1" 1/2	400
PA-5000	A560080	5000	2030	1800	90	2"	400



## SSC

Mod	Cod						
SSC 300	A600051	300	680	610 x 1150	15	1"	300
SSC 500	A600055	500	850	700 x 1300	25	1"	300

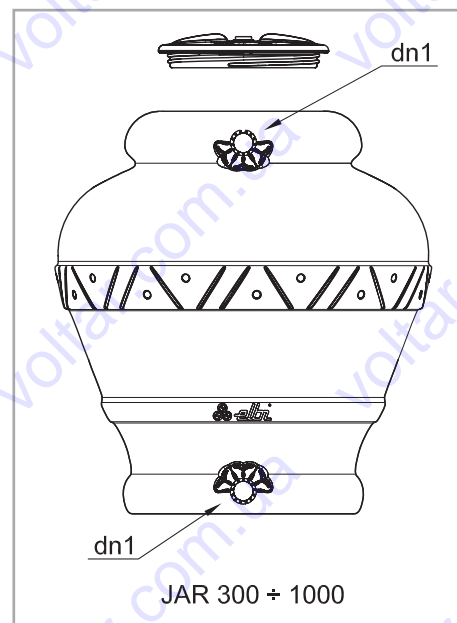


## JAR-ORCIO

Mod	Cod						
JAR- 300 AM S/FORI	A5H0051 00510	300	800	1080	13,5	-	400
JAR- 300 TC C/FORI	A5H0051	300	800	1080	13,5	1"	400
JAR- 300 TC S/FORI	A5H0051 00010	300	800	1080	13,5	-	400
JAR- 500 AM S/FORI	A5H0055 00510	518	1020	1140	16,5	-	400
JAR- 500 TC C/FORI	A5H0055	518	1020	1140	16,5	1"	400
JAR- 500 TC S/FORI	A5H0055 00010	518	1020	1140	16,5	-	400
JAR-1000 AM S/FORI	A5H0062 00510	1020	1190	1600	29,5	-	400
JAR-1000 TC C/FORI	A5H0062	1020	1190	1600	29,5	1"	400
JAR-1000 TC S/FORI	A5H0062 00010	1020	1190	1600	29,5	-	400

JAR TC:

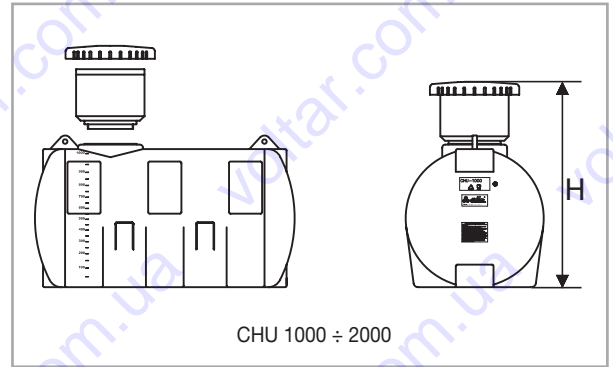
JAR AM:



# CHU

Mod	Cod						
CHU-1000	A590062	1000	915	1720	1415	55	300
CHU-2000	A590070	2000	1300	1700	1800	89	400

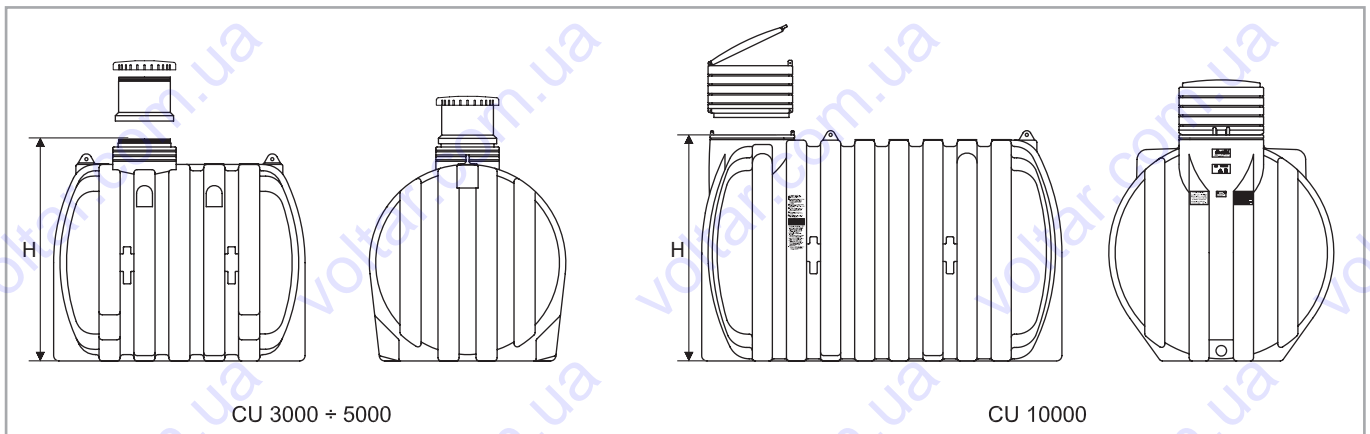
Prolunga inclusa



# CU

Mod	Cod							
CU-3000	1720551	3000	1585	1850	1920	-	133	500
CU-5000	1720557	5000	1860	2150	2380	-	193	500
CU-10000	1720563	10000	2130	2140	3410	-	383	700
Pozzetto per CU 10.000	1721040	-	-	-	-	1000 x 1000 x 1000	45	700
Prolunga Ø 500 per CU 3-5.000	7081200	-	500	430	-	-	5	-
Prolunga Ø 700 per CU 10.000	A5G0092	-	700	450	-	-	10	-

Prolunga su richiesta



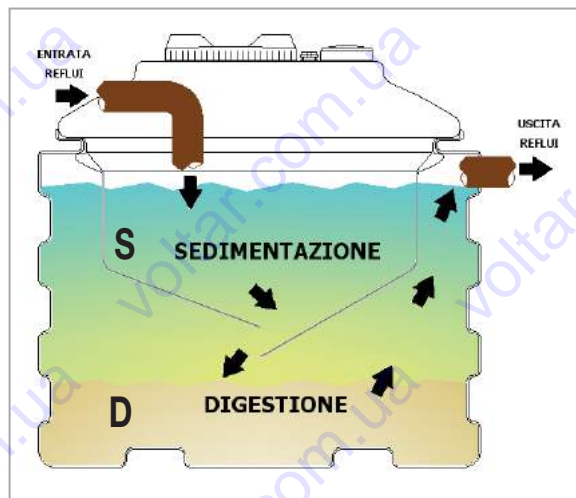
Polyethylene tanks

Plasto - Serbatoi in polietilene



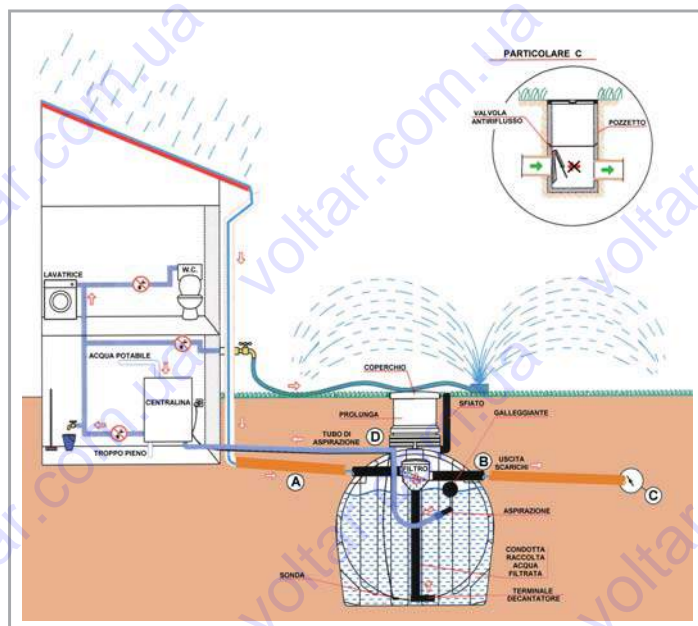
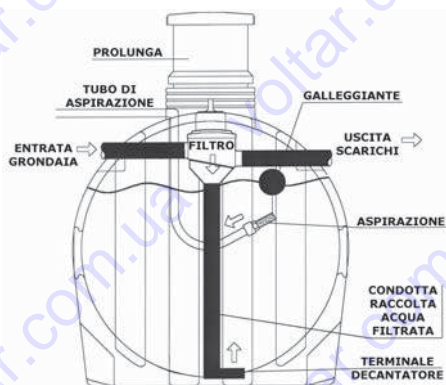
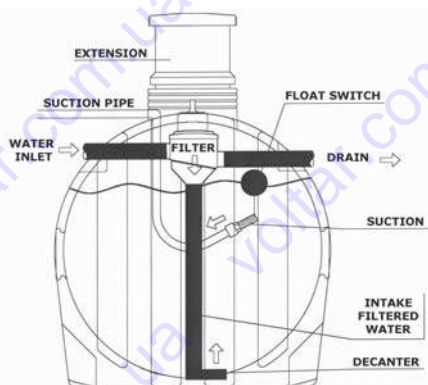
# IMHOFF

Mod	Cod	h	Ø	S	D	h <sub>1</sub>	Ø <sub>1</sub> Ø <sub>2</sub>
IMHOFF-08	A5N0068	1440	1470	300	1200	60	100
IMHOFF-16	A5N0076	1770	1870	660	2000	125	160



# RAIN SYSTEM

Mod	Cod	Description
RAIN BASIC CU 3.000-B	A520074 V0000	PRE-FITTED TANK*
RAIN BASIC CU 5.000-B	A520080 V0000	PRE-FITTED TANK*
RAIN BASIC CU 10.000-B	A520092 V0000	PRE-FITTED TANK*
RAIN PLUS CU 3.000-S	A520074 V1000	PRE-FITTED TANK* + CONTROL UNIT MOD. S
RAIN PLUS CU 3.000-F	A520074 V2000	PRE-FITTED TANK* + CONTROL UNIT MOD. F
RAIN PLUS CU 5.000-S	A520080 V1000	PRE-FITTED TANK* + CONTROL UNIT MOD. S
RAIN PLUS CU 5.000-F	A520080 V2000	PRE-FITTED TANK* + CONTROL UNIT MOD. F
RAIN PLUS CU 10.000-S	A520092 V1000	PRE-FITTED TANK* + CONTROL UNIT MOD. S
RAIN PLUS CU 10.000-F	A520092 V2000	PRE-FITTED TANK* + CONTROL UNIT MOD. F



\* Dotazione standard: Prolunga; filtro; tubo di aspirazione con galleggiante; terminale decantatore; predisposizioni per allacciamenti idraulici.

\* Standard equipment: Extension; filter; suction pipe with float switch; bottom decanter pipe; connection fitting options for inlet/outlet.

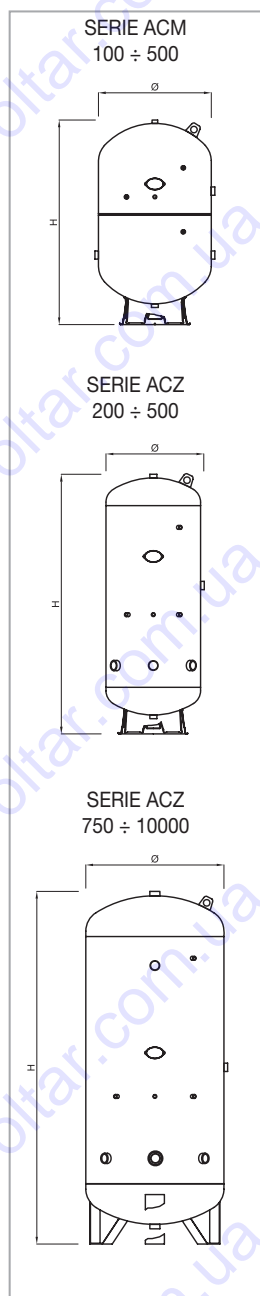
\* Dotation standard: Rallonge; filtre; tuyau d'aspiration avec flotteur; décanlage; prédisposition au lagages.

\* Standard Ausrüstung: Verlängerung; Filter; schwimmende Entnahme; beruhiger Zulauf; Filter Anschluß Set.

# distributori di acqua fredda

## ACM - ACZ

☑ : -10° ÷ +50°C



Mod	Cod	☑	P <sub>MAX</sub>	Ø	H
ACM 100/10	A402L38	100	10	500	785
ACM 200/10	A402L47	200	10	600	1025
ACM 300/10	A402L51	300	10	650	1210
ACM 500/10	A402L55	500	10	775	1410
ACZ 200/ 8	A432J47	200	8	500	1260
ACZ 200/12	A432N47	200	12	500	1260
ACZ 200/16	A432R47	200	16	500	1260
ACZ 300/ 8	A432J51	300	8	550	1505
ACZ 300/12	A432N51	300	12	550	1505
ACZ 300/16	A432R51	300	16	550	1505
ACZ 500/ 8	A432J55	500	8	650	1785
ACZ 500/12	A432N55	500	12	650	1785
ACZ 500/16	A432R55	500	16	650	1785
ACZ 750/ 8	A432J59	750	8	800	1905
ACZ 750/12	A432N59	750	12	800	1905
ACZ 750/16	A432R59	750	16	800	1905
ACZ 1000/ 8	A432J62	1000	8	800	2255
ACZ 1000/12	A432N62	1000	12	800	2255
ACZ 1000/16	A432R62	1000	16	800	2255
ACZ 1500/ 8	A432J67	1500	8	950	2425
ACZ 1500/12	A432N67	1500	12	950	2425
ACZ 1500/16	A432R67	1500	16	950	2425
ACZ 2000/8	A432J70	2000	8	1100	2505
ACZ 2000/12	A432N70	2000	12	1100	2505
ACZ 2000/16	A432R70	2000	16	1100	2505
ACZ 2500/8	A432J72	2500	8	1250	2575
ACZ 2500/12	A432N72	2500	12	1250	2575
ACZ 3000/ 8	A432J74	3000	8	1250	2875
ACZ 3000/12	A432N74	3000	12	1250	2875
ACZ 4000/ 8	A432J77	4000	8	1400	3005
ACZ 4000/12	A432N77	4000	12	1400	3005
ACZ 5000/ 8	A432J80	5000	8	1550	3035
ACZ 5000/12	A432N80	5000	12	1550	3035
ACZ 7500/ 8	A432J87	7500	8	1650	4185
ACZ 7500/12	A432N87	7500	12	1650	4185
ACZ 10000/ 8	A432J92	10000	8	1650	5185
ACZ 10000/12	A432N92	10000	12	1650	5185






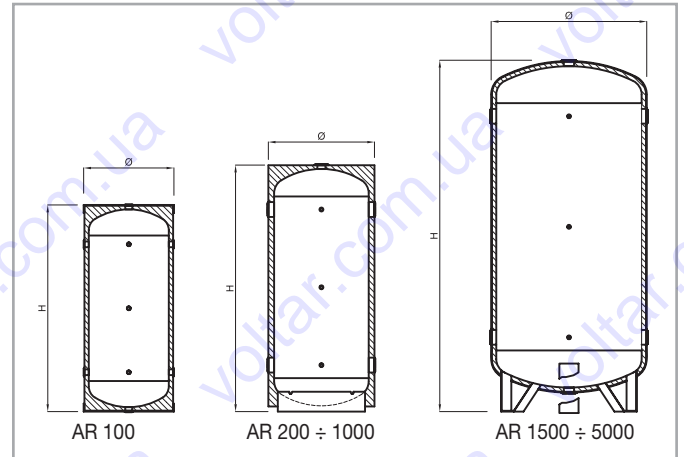
Galvanized tanks

Distributori di acqua fredda

## AR




 : -10° ÷ +50°C

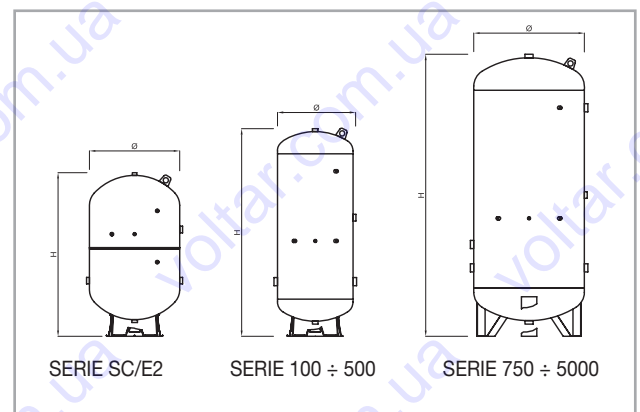
Mod	Cod		P <sub>MAX</sub>		
AR 100	1681124	100	10	460	970
AR 200	1681129	200	10	600	1230
AR 300	1681133	300	10	650	1490
AR 500	1681135	500	10	750	1785
AR 750	1681139	750	6	900	1905
AR 1000	1681141	1000	6	900	2155
AR 1500	1681143	1500	6	1040	2405
AR 2000	1681147	2000	6	1140	2375
AR 3000	1681151	3000	6	1290	2730
AR 5000	1681157	5000	6	1640	2880



## SC/E


 : -10° ÷ +50°C




Mod	Cod		P <sub>MAX</sub>		
SC/E 100	1550110	100	10	400	970
SC/E 200	1550220	200	10	500	1230
SC/E 300	1550350	300	10	550	1490
SC/E 500	1550420	500	10	650	1785
SC/E 750	1550501	750	6	800	1905
SC/E 1000	1550608	1000	6	800	2155
SC/E 1500	1550705	1500	6	1000	2405
SC/E 2000	1550802	2000	6	1100	2375
SC/E 3000	1551001	3000	6	1250	2730
SC/E 5000	1551205	5000	6	1600	2880
SC/E2 100	1550101	100	10	500	785
SC/E2 200	1550209	200	10	600	1025
SC/E2 300	1550306	300	10	650	1210
SC/E2 500	1550403	500	10	775	1410

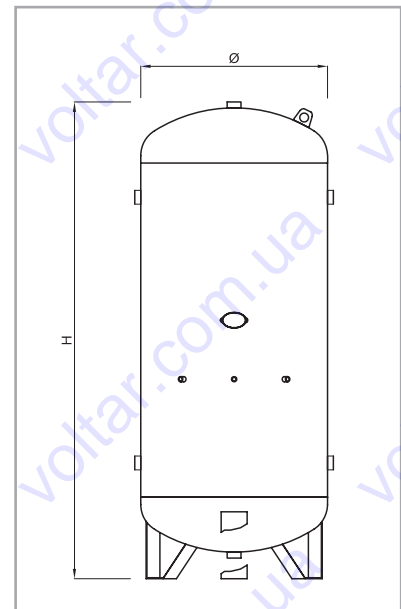
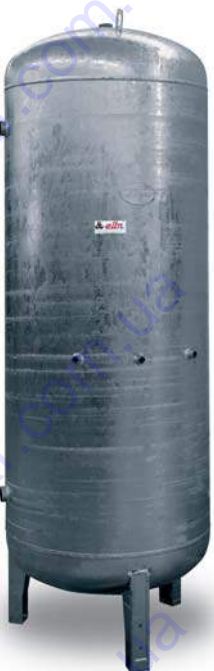




# AIR

 : -10° ÷ +50°C

Mod	Cod		P <sub>MAX</sub>		
AIR ZINC. 750/16	A4K2R59	750	16	800	1905
AIR ZINC. 1000/12	A4K2N62	1000	12	800	2255
AIR ZINC. 1000/16	A4K2R62	1000	16	800	2255
AIR ZINC. 1500/8	A4K2J67	1500	8	950	2425
AIR ZINC. 1500/12	A4K2N67	1500	12	950	2425
AIR ZINC. 1500/16	A4K2R67	1500	16	950	2425
AIR ZINC. 2000/8	A4K2J70	2000	8	1100	2505
AIR ZINC. 2000/12	A4K2N70	2000	12	1100	2505
AIR ZINC. 2000/16	A4K2R70	2000	16	1100	2505
AIR ZINC. 2500/8	A4K2J72	2500	8	1250	2575
AIR ZINC. 2500/12	A4K2N72	2500	12	1250	2575
AIR ZINC. 3000/8	A4K2J74	3000	8	1250	2875
AIR ZINC. 3000/12	A4K2N74	3000	12	1250	2875
AIR ZINC. 4000/8	A4K2J77	4000	8	1400	3005
AIR ZINC. 4000/12	A4K2N77	4000	12	1400	3005
AIR ZINC. 5000/8	A4K2J80	5000	8	1550	3035
AIR ZINC. 5000/12	A4K2N80	5000	12	1550	3035
AIR ZINC. 7500/8	A4K2J87	7500	8	1650	4185
AIR ZINC. 7500/12	A4K2N87	7500	12	1650	4185
AIR ZINC. 10000/8	A4K2J92	10000	8	1650	5185
AIR ZINC. 10000/12	A4K2N92	10000	12	1650	5185



Galvanized tanks

Distributori di acqua fredda

# preparatori di acqua calda

## BSH

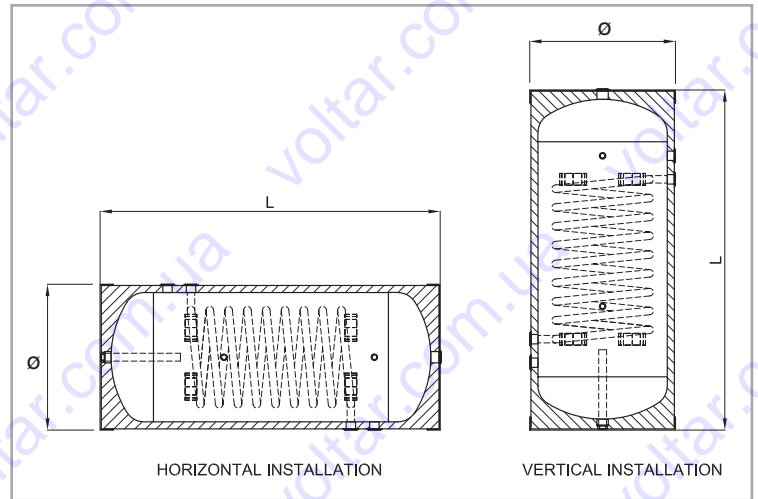
: +95°C

: +110°C

**P<sub>MAX</sub>** : 10 bar

**P<sub>SCA</sub>** : 12 bar

Mod	Cod		Serp.				
		m <sup>2</sup>	lt.	Ø			
BSH 100	A3B0L38 PGP30	100	0,40	3	460	920	1.1/4" x 150
BSH 150	A3B0L43 PGP30	150	0,60	4	560	970	1.1/4" x 200
BSH 200	A3B0L47 PGP30	200	0,80	5	560	1185	1.1/4" x 200
BSH 300	A3B0L51 PGP30	300	1,05	7	610	1425	1.1/4" x 320



Hot water cylinders

## BSV

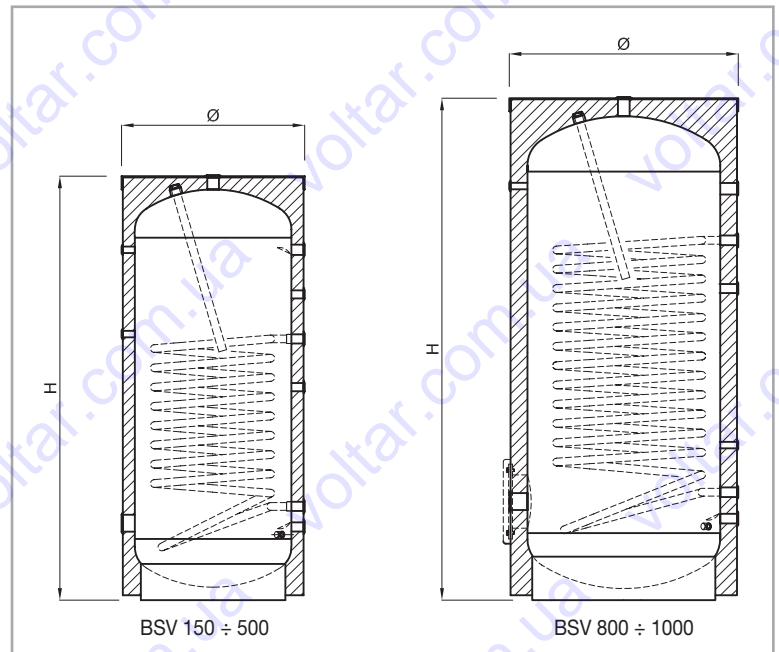
: +95°C

: +110°C

**P<sub>MAX</sub>** : 10 bar

**P<sub>SCA</sub>** : 12 bar

Mod	Cod		Serp.				
		m <sup>2</sup>	lt.	Ø			
BSV 150	A3A0L43 PGP40	150	0,60	4	600	940	1.1/4" x 350
BSV 200	A3A0L47 PGP40	200	0,80	5	600	1160	1.1/4" x 350
BSV 300	A3A0L51 PGP40	300	1,05	7	650	1400	1.1/4" x 550
BSV 400	A3A0L53 PGP40	400	1,20	8	750	1445	1.1/4" x 550
BSV 500	A3A0L55 PGP40	500	1,45	9	750	1695	1.1/4" x 700
BSV 800	A3A0L60 PGP40	800	2,00	13	900	1785	1.1/4" x 700
BSV 1000	A3A0L62 PGP40	1000	2,40	15	900	2035	1.1/4" x 700
BSV 800 + FL Ø 310	A3A1L60 SWS50	800	2,00	13	900	1785	1.1/4" x 700
BSV 1000 + FL Ø 310	A3A1L62 SWS50	1000	2,40	15	900	2035	1.1/4" x 700



Preparatori di acqua calda

## BSM

☼ : +95°C

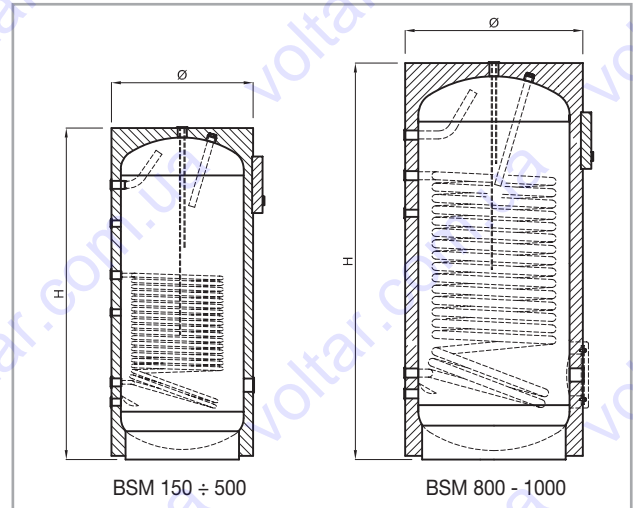
☼ : +110°C

P<sub>MAX</sub> : 10 bar

P<sub>SCA</sub> : 12 bar



Mod	Cod	☼	Serp.		∅	H	☼
			m <sup>2</sup>	lt.			
BSM 150	A3C0L43 PGP40	150	1,10	5	600	940	1.1/4" x 350
BSM 200	A3C0L47 PGP40	200	1,50	7	600	1160	1.1/4" x 350
BSM 300	A3C0L51 PGP40	300	1,90	9	650	1400	1.1/4" x 550
BSM 400	A3C0L53 PGP40	400	2,10	10	750	1445	1.1/4" x 550
BSM 500	A3C0L55 PGP40	500	2,60	12	750	1695	1.1/4" x 700
BSM 800	A3C0L60 PGP40	800	3,50	25	900	1785	1.1/4" x 700
BSM 1000	A3C0L62 PGP40	1000	4,50	36	900	2035	1.1/4" x 700
BSM 800 + FL Ø 310	A3C1L60 SWS50	800	3,50	25	900	1785	1.1/4" x 700
BSM 1000 + FL Ø 310	A3C1L62 SWS50	1000	4,50	36	900	2035	1.1/4" x 700



BSM 150 ÷ 500

BSM 800 - 1000

## BST

☼ : +95°C

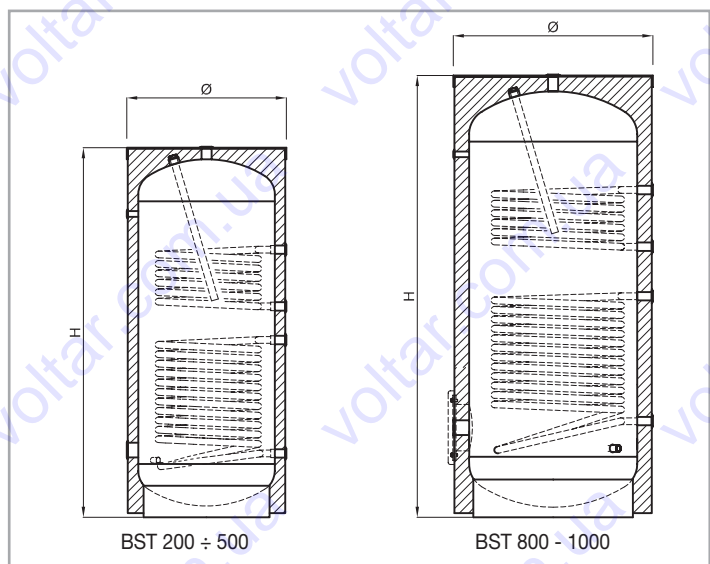
☼ : +110°C

P<sub>MAX</sub> : 10 bar

P<sub>SCA</sub> : 12 bar



Mod	Cod	☼	Serp. 1		Serp. 2		∅	H	☼
			m <sup>2</sup>	lt.	m <sup>2</sup>	lt.			
BST 200	A3E0L47 PGP40	200	0,70	5	0,50	4	600	1160	1.1/4" x 350
BST 300	A3E0L51 PGP40	300	1,20	8	0,75	5	650	1400	1.1/4" x 550
BST 400	A3E0L53 PGP40	400	1,40	9	0,90	6	750	1445	1.1/4" x 550
BST 500	A3E0L55 PGP40	500	1,80	12	0,90	6	750	1695	1.1/4" x 700
BST 800	A3E0L60 PGP40	800	2,00	13	1,20	8	900	1785	1.1/4" x 700
BST 1000	A3E0L62 PGP40	1000	2,40	15	1,20	8	900	2035	1.1/4" x 700
BST 800 + FL Ø 310	A3E1L60 SWS50	800	2,00	13	1,20	8	900	1785	1.1/4" x 700
BST 1000 + FL Ø 310	A3E1L62 SWS50	1000	2,40	15	1,20	8	900	2035	1.1/4" x 700



BST 200 ÷ 500

BST 800 - 1000

Hot water cylinders

Preparatori di acqua calda



# BF

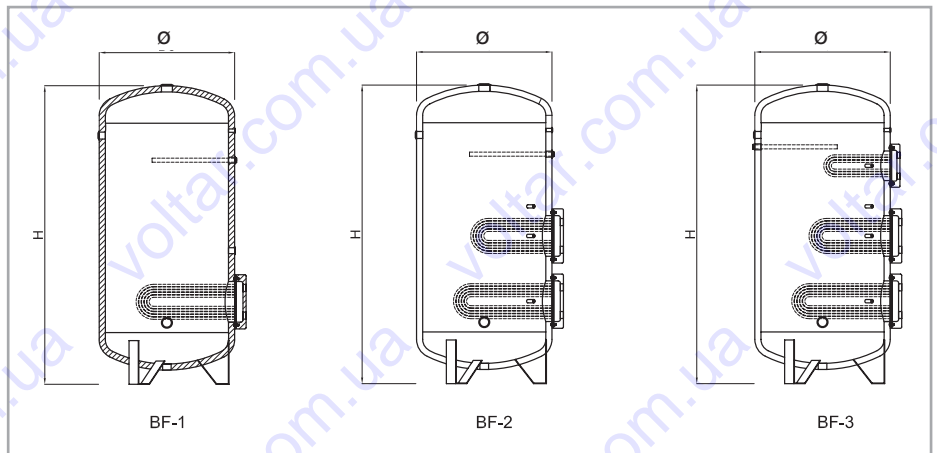
: +95°C

: +110°C

**P<sub>MAX</sub>** : 6 bar

**P<sub>SCA</sub>** : 12 bar

Mod	Cod		Serp. 1		Serp. 2		Serp. 3				
			m <sup>2</sup>	lt.	m <sup>2</sup>	lt.	m <sup>2</sup>	lt.			
BF-1 1500	A340H67 S9016	1500	3	15	-	-	-	-	1100	2445	1.1/4" x 670
BF-1 2000	A340H70 S9016	2000	4	18	-	-	-	-	1200	2415	1.1/4" x 670
BF-1 3000	A340H74 S9016	3000	6	24	-	-	-	-	1350	2770	1.1/4" x 700
BF-1 5000	A340H80 S9016	5000	10	39	-	-	-	-	1700	2920	1.1/2" x 640
BF-2 1500	A370H67 S9016	1500	4	18	3	15	-	-	1100	2445	1.1/4" x 670
BF-2 2000	A370H70 S9016	2000	4	18	4	18	-	-	1200	2415	1.1/4" x 670
BF-2 3000	A370H74 S9016	3000	6	24	6	24	-	-	1350	2770	1.1/4" x 700
BF-2 5000	A370H80 S9016	5000	10	39	10	39	-	-	1700	2920	1.1/2" x 640
BF-3 1500	A380H67 S9016	1500	4	18	3	15	1,6	7,5	1100	2445	1.1/4" x 670
BF-3 2000	A380H70 S9016	2000	4	18	4	18	2,5	12,5	1200	2415	1.1/4" x 670
BF-3 3000	A380H74 S9016	3000	6	24	6	24	3	15	1350	2770	1.1/4" x 700
BF-3 5000	A380H80 S9016	5000	10	39	10	39	5	21	1700	2920	1.1/2" x 640



# BG

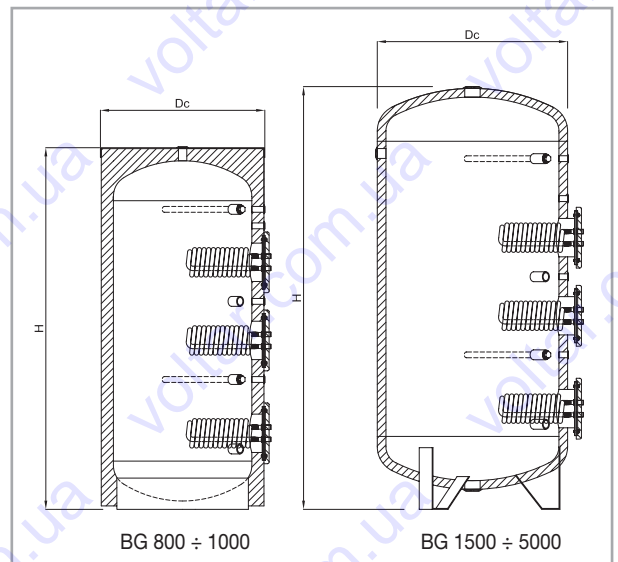
: +95°C

: +110°C

**P<sub>MAX</sub>** : 10 bar

**P<sub>SCA</sub>** : 12 bar

Mod	Cod				
BG 800	A3F0L60 P9016	800	900	1785	1.1/2" x 550
BG 1000	A3F0L62 P9016	1000	900	2035	1.1/2" x 550
BG 1500	A3F0H67 P9016	1500	1100	2465	1.1/2" x 550
BG 2000	A3F0H70 P9016	2000	1200	2435	1.1/2" x 550
BG 3000	A3F0H74 S9016	3000	1350	2770	1.1/2" x 550
BG 5000	A3F0H80 S9016	5000	1700	2920	1.1/2" x 550

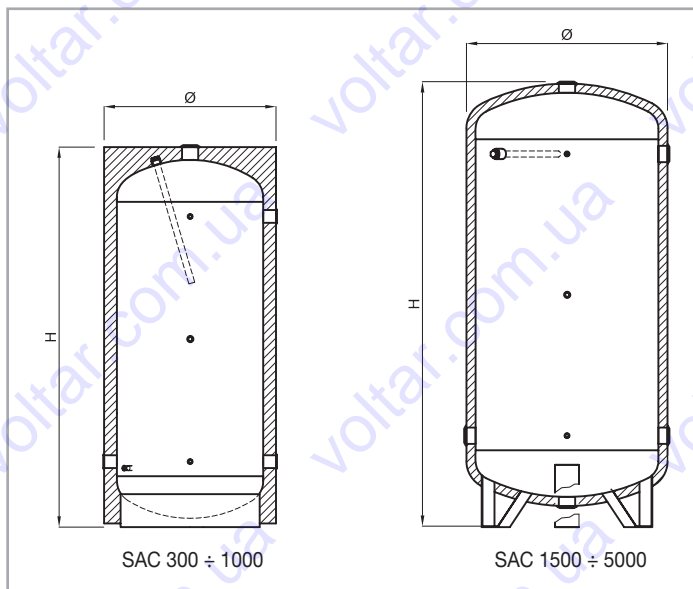


# SAC

Mod	Cod				
SAC 300	A3I0L51 PGP40	300	650	1400	1.1/4" x 320
SAC 500	A3I0L55 PGP40	500	750	1695	1.1/4" x 410
SAC 800	A3I0L60 PGP40	800	900	1785	1.1/4" x 520
SAC 1000	A3I0L62 PGP40	1000	900	2035	1.1/4" x 520
SAC 1500	A3I0H67 P9016	1500	1100	2445	1.1/4" x 670
SAC 2000	A3I0H70 P9016	2000	1200	2415	1.1/4" x 670
SAC 3000	A3I0H74 P9016	3000	1350	2770	1.1/4" x 700
SAC 5000	A3I0H80 P9016	5000	1700	2920	1.1/2" x 640

: +95°C

**P<sub>MAX</sub>** : 10 bar (300÷1000)  
6 bar (1500÷5000)

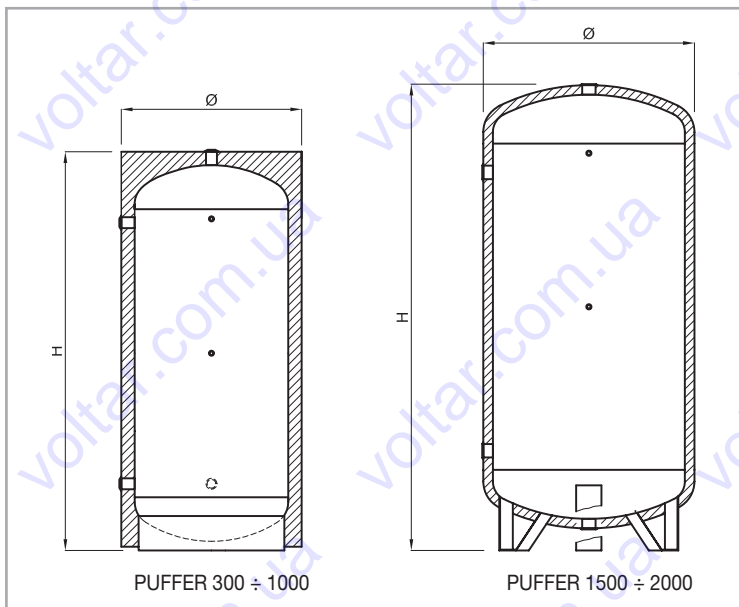


# PUFFER

Mod	Cod			
P 300	A3G0L51 PGP40	300	650	1400
P 500	A3G0L55 PGP40	500	750	1695
P 800	A3G0L60 PGP40	800	900	1785
P 1000	A3G0L62 PGP40	1000	900	2035
P 1500	A3G0H67 P9016	1500	1100	2445
P 2000	A3G0H70 P9016	2000	1200	2420

: +95°C




**P<sub>MAX</sub>** : 10 bar (300÷1000)  
6 bar (1500÷2000)








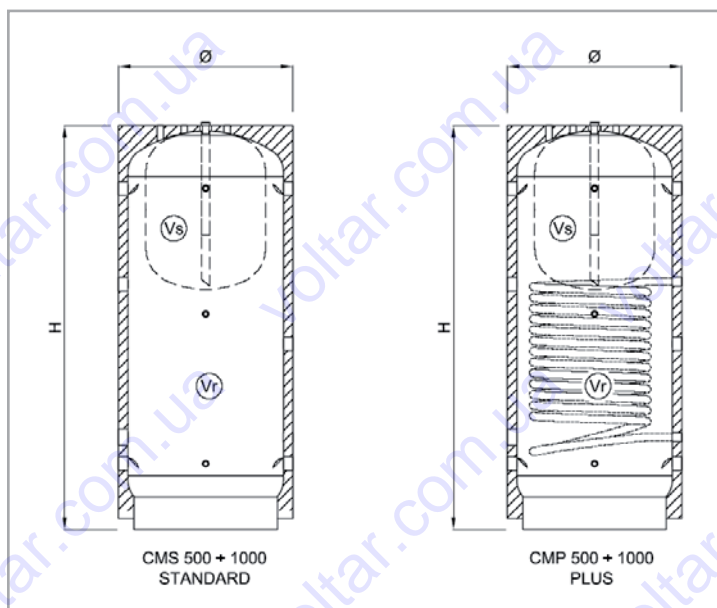
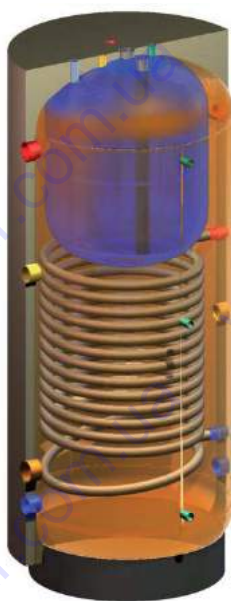
Hot water cylinders

Preparatori di acqua calda

# COMBI

 : +95°C  
 : +95°C  
 : +110°C  
**P<sub>MAX</sub> Vs** : 6 bar  
**P<sub>MAX</sub> Vr** : 3 bar  
**P<sub>SCA</sub>** : 12 bar

Mod	Cod			Serp.					
				m <sup>2</sup>	lt.				
CMS-500	A3D0L55 0000S	500	100	400	/	/	750	1695	1.1/4" x 350
CMS-800	A3D0L60 0000S	800	200	600	/	/	900	1785	1.1/4" x 350
CMS-1000	A3D0L62 0000S	1000	300	700	/	/	900	2035	1.1/4" x 350
CMP-500	A3D0L55 0000P	500	100	400	2	13	750	1695	1.1/4" x 350
CMP-800	A3D0L60 0000P	800	200	600	2,5	15	900	1785	1.1/4" x 350
CMP-1000	A3D0L61 0000P	1000	300	700	2,5	15	900	2035	1.1/4" x 350



Hot water cylinders

Preparatori di acqua calda

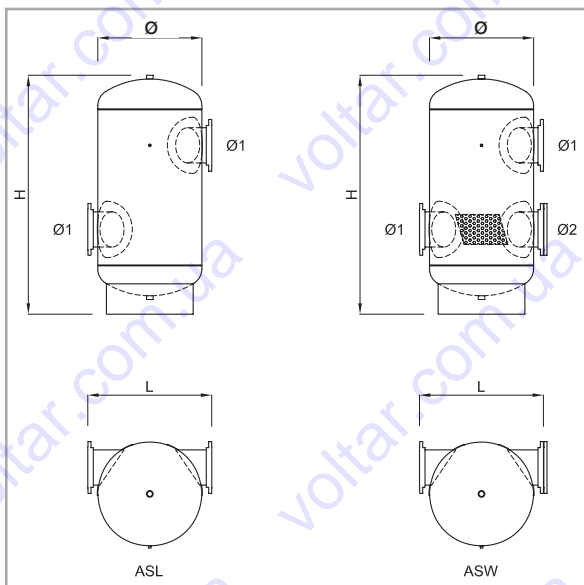


# AS - ASME Air Separators

Mod	Cod			P <sub>MAX</sub> (PSIG)	P <sub>MAX</sub> (bar)										
		(gal.)	(lt.)			(°F)	(°C)	(in.)	(mm)	(in.)	(mm)	(in.)	(mm)	Ø1	Ø2
ASW - WITH STRAINER															
ASW 020T	AEI4L33	12	45	150	10	375	190	13.8	350	26.3	668	19.3	490	2"	2"
ASW 025T	AEJ4L33	12	45	150	10	375	190	13.8	350	26.3	668	19.3	490	2-1/2"	2-1/2"
ASW 030	AEK4L33	12	45	150	10	375	190	13.8	350	26.3	668	21.2	538	3"	3"
ASW 040	AEM4L37	22.6	86	150	10	375	190	15.8	400	35.6	904	21.7	551	4"	4"
ASW 050	AEN4L37	22.6	86	150	10	375	190	15.8	400	35.6	904	21.7	551	5"	5"
ASW 060	AEO4J47	50	189	125	10	375	190	19.7	500	48	1219	28	711	6"	6"
ASW 080	AEP4J47	50	189	125	10	375	190	19.7	500	48	1219	28	711	8"	8"
ASW 100	AEQ4J58	189	715	125	10	375	190	31.5	800	67.7	1720	41	1041	10"	10"
ASW 120	AER4J58	189	715	125	10	375	190	31.5	800	67.7	1720	41	1041	12"	12"
ASW 140	AES4J64	330	1249	125	10	375	190	37.4	950	85.2	2164	46.5	1181	14"	14"
ASW 160	AET4J72	666	2521	125	10	375	190	47.3	1200	108.5	2756	56.3	1430	16"	16"
ASW 180	AEU4J77	1179	4463	125	10	375	190	61	1550	115.7	2939	68.9	1750	8"	8"
ASW 200	AEV4J84	1507	5705	125	10	375	190	61	1550	142.6	3622	72	1830	20"	20"
ASW 240	AEW4J92	2253	8530	125	10	375	190	61	1550	202.3	5139	80.3	2040	24"	24"

## ASL - LESS STRAINER

ASL 020T	ADI4L33	12	45	150	10	375	190	13.8	350	26.3	668	19.3	490	2"	-
ASL 025T	ADJ4L33	12	45	150	10	375	190	13.8	350	26.3	668	19.3	490	2-1/2"	-
ASL 030	ADK4L33	12	45	150	10	375	190	13.8	350	26.3	668	21.2	538	3"	-
ASL 040	ADM4L37	22.6	86	150	10	375	190	15.8	400	35.6	904	21.7	551	4"	-
ASL 050	ADN4L37	22.6	86	150	10	375	190	15.8	400	35.6	904	21.7	551	5"	-
ASL 060	ADO4J47	50	189	125	10	375	190	19.7	500	48	1219	28	711	6"	-
ASL 080	ADP4J47	50	189	125	10	375	190	19.7	500	48	1219	28	711	8"	-
ASL 100	ADQ4J58	189	715	125	10	375	190	31.5	800	67.7	1720	41	1041	10"	-
ASL 120	ADR4J58	189	715	125	10	375	190	31.5	800	67.7	1720	41	1041	12"	-
ASL 140	ADS4J64	330	1249	125	10	375	190	37.4	950	85.2	2164	46.5	1181	14"	-
ASL 160	ADT4J72	666	2521	125	10	375	190	47.3	1200	108.5	2756	56.3	1430	16"	-
ASL 180	ADU4J77	1179	4463	125	10	375	190	61	1550	115.7	2939	68.9	1750	18"	-
ASL 200	ADV4J84	1507	5705	125	10	375	190	61	1550	142.6	3622	72	1830	20"	-
ASL 240	ADW4J92	2253	8530	125	10	375	190	61	1550	202.3	5139	80.3	2040	24"	-



ASME

ASME

# DT - Thermal Expansion Tanks

Mod	Cod			P <sub>PRE</sub>	P <sub>PRE</sub>	P <sub>MAX</sub>	P <sub>MAX</sub>							
		(gal.)	(lt.)	(PSIG)	(bar)	(PSIG)	(bar)	(°F)	(°C)	(in.)	(mm)	(in.)	(mm)	Ø1

## IN-LINE MODELS

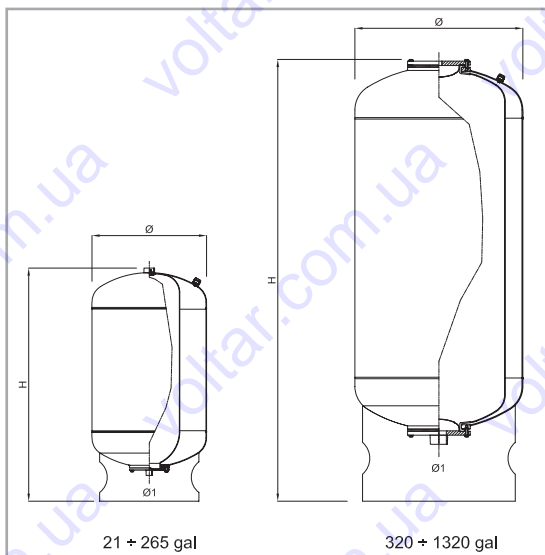
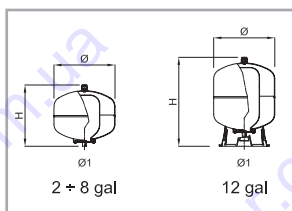
DTS-8	AA04L16 D0000	2	8	40	3	150	10	240	115	10.6	270	10.2	258	3/4" NPT
DTS-19	AA04L24 D0000	5.0	19	40	3	150	10	240	115	10.6	270	19.3	491	3/4" NPT
DTS-30	AA04L30 D0000	8.0	30	40	3	150	10	240	115	15.8	400	15.3	388	3/4" NPT

## STAND MODELS

DTS-45	AA14L33 D0000	12.0	45	55	4	150	10	240	115	15.8	400	22.4	569	3/4" NPT
DTS-80	AA14L37 D0000	21.0	80	55	4	150	10	240	115	15.8	400	34.9	886	1" NPT
DTS-100	AA14L38 D0000	26.5	100	55	4	150	10	240	115	19.7	500	37.3	947	1" NPT
DTS-140	AA14L42 D0000	37.0	140	55	4	150	10	240	115	19.7	500	43.3	1100	1" NPT

## STAND MODELS










DTL-170	AA34L45 D0000	44.0	170	55	4	150	10	240	115	19.7	500	48.7	1237	1-1/4" NPT
DTL-200	AA34L47 D0000	53.0	200	55	4	150	10	240	115	21.7	550	47.2	1199	1-1/4" NPT
DTL-300	AA34L51 D0000	80.0	300	55	4	150	10	240	115	25.6	650	49.0	1246	1-1/4" NPT
DTL-400	AA34L53 D0000	105.0	400	55	4	150	10	240	115	25.6	650	57.9	1471	1-1/4" NPT
DTL-450	AA34L54 D0000	120.0	450	55	4	150	10	240	115	29.5	750	55.8	1417	1-1/4" NPT
DTL-500	AA44L55 D0000	132.0	500	55	4	150	10	240	115	29.5	750	60.1	1527	1-1/4" NPT
DTL-600	AA44L57 D0000	160.0	600	55	4	150	10	240	115	25.6	650	88.8	2256	2" NPT
DTL-800	AA44L60 D0000	210.0	800	55	4	150	10	240	115	29.5	750	91.5	2322	2" NPT
DTL-1000	AA44L62 D0000	265.0	1000	55	4	150	10	240	115	31.5	800	95.5	2425	2" NPT
DTL-1200	AA44L64 D0000	320.0	1200	55	4	150	10	240	115	35.5	900	100.6	2554	3" NPT
DTL-1400	AA44L66 D0000	370.0	1400	55	4	150	10	240	115	37.5	950	102.4	2600	3" NPT
DTL-1600	AA44L68 D0000	420.0	1600	55	4	150	10	240	115	39.4	1000	102.0	2590	3" NPT
DTL-2000	AA44L70 D0000	530.0	2000	55	4	150	10	240	115	43.5	1100	113.5	2880	3" NPT
DTL-3000	AA44L74 D0000	790.0	3000	55	4	150	10	240	115	49.2	1250	114.8	2917	3" NPT
DTL-4000	AA44L77 D0000	1060.0	4000	55	4	150	10	240	115	61.0	1550	123.0	3007	3" NPT
DTL-5000	AA44L80 D0000	1320.0	5000	55	4	150	10	240	115	61.0	1550	126.3	3207	3" NPT

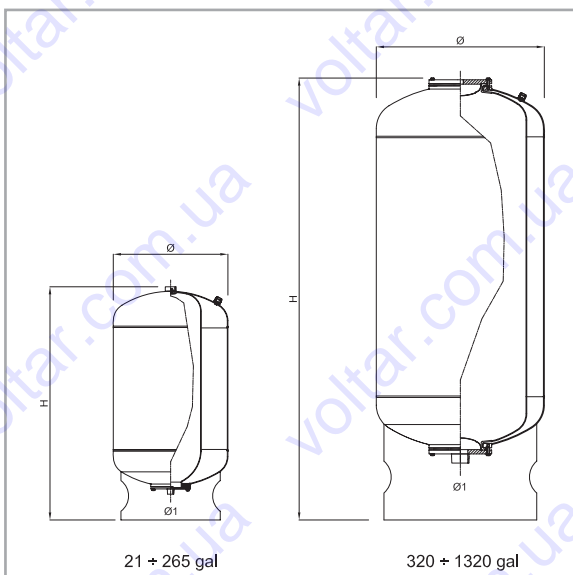
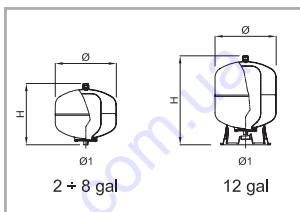


ASME

ASME

# HT - Hydronic Heating Expansion Tanks

Mod	Cod	 (gal.)	 (lt.)	P <sub>PRE</sub> (PSIG)	P <sub>PRE</sub> (bar)	P <sub>MAX</sub> (PSIG)	P <sub>MAX</sub> (bar)	 (°F)	 (°C)	 (in.)	 (mm)	 (in.)	 (mm)	 Ø1
<b>IN-LINE MODELS</b>														
HTS-8	AA04L16 H0000	2	8	12	1	150	10	240	115	10.6	270	10.2	258	3/4" NPT
HTS-19	AA04L24 H0000	5.0	19	12	1	150	10	240	115	10.6	270	19.3	491	3/4" NPT
HTS-30	AA04L30 H0000	8.0	30	12	1	150	10	240	115	15.8	400	15.3	388	3/4" NPT
<b>STAND MODELS</b>														
HTS-45	AA14L33 H0000	12.0	45	12	1	150	10	240	115	15.8	400	22.4	569	3/4" NPT
HTS-80	AA14L37 H0000	21.0	80	12	1	150	10	240	115	15.8	400	34.9	886	1" NPT
HTS-100	AA14L38 H0000	16.5	100	12	1	150	10	240	115	19.7	500	37.3	947	1" NPT
HTS-140	AA14L42 H0000	37.0	140	12	1	150	10	240	115	19.7	500	43.3	1100	1" NPT
<b>STAND MODELS</b>														
HTL-170	AA34L45 H0000	44.0	170	12	1	150	10	240	115	19.7	500	48.7	1237	1-1/4" NPT
HTL-200	AA34L47 H0000	53.0	200	12	1	150	10	240	115	21.7	550	47.2	1199	1-1/4" NPT
HTL-300	AA34L51 H0000	80.0	300	12	1	150	10	240	115	25.6	650	49.0	1246	1-1/4" NPT
HTL-400	AA34L53 H0000	105.0	400	12	1	150	10	240	115	25.6	650	57.9	1471	1-1/4" NPT
HTL-450	AA34L54 H0000	120.0	450	12	1	150	10	240	115	29.5	750	55.8	1417	1-1/4" NPT
HTL-500	AA44L55 H0000	132.0	500	12	1	150	10	240	115	29.5	750	60.1	1527	1-1/4" NPT
HTL-600	AA44L57 H0000	160.0	600	12	1	150	10	240	115	25.6	650	88.8	2256	2" NPT
HTL-800	AA44L60 H0000	210.0	800	12	1	150	10	240	115	29.5	750	91.5	2322	2" NPT
HTL-1000	AA44L62 H0000	265.0	1000	12	1	150	10	240	115	31.5	800	95.5	2425	2" NPT
HTL-1200	AA44L64 H0000	320.0	1200	12	1	150	10	240	115	35.5	900	100.6	2554	2" NPT
HTL-1400	AA44L66 H0000	370.0	1400	12	1	150	10	240	115	37.5	950	102.4	2600	2" NPT
HTL-1600	AA44L68 H0000	420.0	1600	12	1	150	10	240	115	39.4	1000	102.0	2590	2" NPT
HTL-2000	AA44L70 H0000	530.0	2000	12	1	150	10	240	115	43.5	1100	113.5	2880	2" NPT
HTL-3000	AA44L74 H0000	790.0	3000	12	1	150	10	240	115	49.2	1250	114.8	2917	3" NPT
HTL-4000	AA44L77 H0000	1060.0	4000	12	1	150	10	240	115	61.0	1550	118.4	3007	3" NPT
HTL-5000	AA44L80 H0000	1320.0	5000	12	1	150	10	240	115	61.0	1550	126.3	3207	3" NPT












ASME

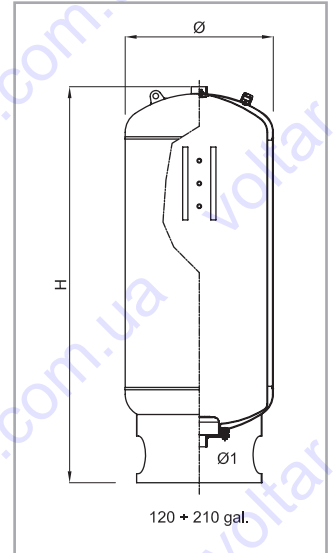
ASME



# WTL-2

Mod	Cod	 (gal.)	 (lt.)	PPRE (PSIG)	PPRE (bar)	PMAX (PSIG)	PMAX (bar)	 (°F)	 (°C)	 (in.)	 (mm)	 (in.)	 (mm)	 (NPS)
WTL2-450	AA34P54 W0000	120	450	30	2	200	13,8	240	115	25,6	650	70	1780	1-1/4"
WTL2-500	AA44P55 W0000	132	500	30	2	200	13,8	240	115	25,6	650	76	1930	1-1/4"
WTL2-680	AA44P58 W0000	180	680	30	2	200	13,8	240	115	29,5	750	79,4	2017	2"
WTL2-800	AA44P60 W0000	210	800	30	2	200	13,8	240	115,2	9,5	750	91,5	2324	2"

## STAND MODELS



ASME

ASME

# Note

---



# Note







## AGENZIE E DEPOSITI NEL TERRITORIO NAZIONALE

### TORINO – AOSTA – ASTI - CUNEO e province

#### AGENZIA CON DEPOSITO

AID S.a.s. (COMEG) di Portigliatti & C.  
Via Enrico Fermi, 12/16 - 10148 (TO)  
Tel 011-2745582 - Fax 011-2745190  
Fax Giavono: 011-9378000  
e-mail: info@comegmotori.it

### VERBANIA – NOVARA - LOMBARDIA (escluso BS-MN-CR)

#### AGENZIA CON DEPOSITO

SOC. COMMERCIALE DELTA S.r.l.  
Viale Casiraghi, 391  
20099 Sesto S. Giovanni (MI)  
Tel 02-2428303 - 2428846  
Fax 02-2409313  
e-mail: bruno@commercialedelta.it

### LIGURIA - ALESSANDRIA - VERCELLI

#### AGENZIA CON DEPOSITO

TERMOARIEL S.n.c.  
Via Trattati di Maastricht, 32  
15067 NOVI LIGURE (AL)  
Tel 0143-329717 - Fax 0143-329707  
e-mail: info@termoariel.com

### VERONA – MANTOVA – BRESCIA - CREMONA

BORTOLOMEAZZI EDGARDO  
Via Elena da Persico, 42  
37136 VERONA  
Tel / Fax 045-953701  
Cell. 337-485570  
e-mail: edgardobortolomeazzi@libero.it

### VENETO-TRENTINO ALTO ADIGE - FRIULI VENEZIA GIULIA (escluso VR)

DANIELE MICHIELOTTO  
Area Manager c/o ELBI S.p.A.  
Via Buccia, 9 Limena 35010 (PD)  
Tel 049-8840677 - Fax 049-8841610  
Cell. 348-8723111  
e-mail: d.michielotto@elbi.it

### EMILIA ROMAGNA – MARCHE - UMBRIA

LUCA MARSILI  
Area Manager c/o ELBI S.p.A.  
Via Buccia, 9 Limena 35010 (PD)  
Tel 049-8840677 - Fax 049-8841610  
Cell. 349-8110676  
e-mail: l.marsili@elbi.it

### TOSCANA

#### AGENZIA CON DEPOSITO

SCAFFEI RAPPRESENTANZE  
Via Corelli 78/80  
50127 FIRENZE  
Tel 055-417806 / 414822  
Fax 055-4379997  
e-mail: rappresentanze.scaffei@legalmail.it

### LAZIO

#### AGENZIA CON DEPOSITO

FOSCHI BRUNO  
Via Salvatore Carnevale, 11  
Ciampino Zona Industriale - ROMA  
Tel 06-79321403 79321405  
Fax 06-79321406  
e-mail: alessia@foschibruno.com

### ABRUZZO - MOLISE

#### PISCIONE EMILIO RAPPRESENTANZE

Sede Operativa:  
Via Nazionale Adriatica Sud, 69/71  
Francavilla Al Mare 66023 (CH)  
Tel 085-7991886 – Fax 085-7992001  
Cell. 335-6580001  
e-mail: piscione.emilio@tiscali.it

### BARI – FOGGIA - MATERA

SACCENTE MARTINO  
Viale Japigia, 101  
70126 BARI  
Tel / Fax 080-5530033  
e-mail: commerciale@martinosaccente.it

### LECCE – BRINDISI - TARANTO

BIEMME S.a.s. di Stefano Conte  
Via O. Cosi, 7 - 73100 LECCE  
Tel 0832-352387 - Fax 0832-351365  
Cell. 335-5941907 – Cell. 339-3106065  
e-mail: biemmesas2005@libero.it

### CAMPANIA

#### AGENZIA CON DEPOSITO

SIMAL S.a.s. di Mario D'ariento & C.  
Via Ferrante Imparato, 198  
Centro Mercato 2 - 80146 NAPOLI  
Tel 081-7520346  
Fax 081-7528004  
e-mail: simal@simalweb.it

### CALABRIA

#### AGENZIA CON DEPOSITO

EUROSERVICE S.n.c.  
Viale Emilia, 98/D  
88060 S. Maria di Catanzaro (CZ)  
Tel 0961-769015  
Fax 0961-61317  
e-mail: eurserv@tiscalinet.it

### SICILIA OCCIDENTALE (AG-CL-PA-TP)

#### AGENZIA CON DEPOSITO

BOMMARITO ANTONINO  
Via S. Quasimodo, 5  
Casteldaccia – 90014 (PA)  
Tel 091-9100743 – Fax 091- 954552  
Cell. 338-1444979  
e-mail: bommaritoantonino@alice.it

### SICILIA ORIENTALE (ME-CT-EN-SR-RG)

#### AGENZIA CON DEPOSITO

MAGLIA DOMENICO S.r.l.  
Contrada Cubba Tang. OW SV S. Giorgio  
95045 Misterbianco (CT)  
Tel 095-204894  
Fax 095-205520  
e-mail: magliadomenico@libero.it

### CAGLIARI – ORISTANO

#### AGENZIA CON DEPOSITO

TAMPONI & DI MARTINO  
Agenzia di Rappresentanze  
Z.I. Via Altiero Spinelli, Lotto D/4  
09040 Settimo San Pietro (CA)  
Tel 070-765309 – Fax 070-781157  
Cell. 348-7011105 – 348-5248133  
e-mail: renatotamponi@tiscali.it

### SASSARI – NUORO

#### AGENZIA CON DEPOSITO

SUELZU BARTOLOMEO  
Via A. Manzoni, 117/A – 07020 TELTI (SS)  
Tel 0789-43153 - Fax 0789-43575  
e-mail: reif.suelzu@tiscalinet.it

## ELBI S.P.A.

### SEDE E STABILIMENTO CENTRALE:

Via Buccia, 9 35010 Limena (PD)  
CASELLA POSTALE 103  
Tel 049-8840677  
Fax 049-8841610 (commerciale)  
Fax 049-769675 (amministrazione)  
Fax 049-8846938 (acquisti)

- Internet: <http://www.elbi.it>
- e-mail: [info@elbi.it](mailto:info@elbi.it)

### STABILIMENTO E DEPOSITO DI MODUGNO:

Via delle Magnolie, 19  
70026 MODUGNO (BA)  
Tel 080-5316843  
Fax 080-5316822



**Elbi S.p.A.**  
Sede e  
stabilimento  
principale:  
C.P. 103 - Via Buccia, 9  
35010 LIMENA (PD)  
Tel +39-049-8840677  
Fax +39-049-8841610

**Stabilimento  
e deposito  
di Modugno:**  
Via delle Magnolie, 19  
70026 MODUGNO (BA)  
Tel +39-080-5316843  
Fax +39-080-5316822

**Elbi of  
America, Inc**  
525 Mc Carty St.  
Houston  
TX 77029  
Tel. 001 (713) 674-2900  
Fax 001 (713) 674-2982



**elbi**

e-mail: [info@elbi.it](mailto:info@elbi.it) - Internet: [www.elbi.it](http://www.elbi.it)