



Руководство по эксплуатации

Керівництво з експлуатації



UA



RU



Серия

Серія

**CITY**

## Электрический проточный водонагреватель

*Електричний проточний водонагрівач*

Модели

*Models*

CITY 3500

CITY 5500

CITY 6500





Перед першим використанням електричного проточного водонагрівача уважно прочитайте дане керівництво з експлуатації

UA

## Шановний покупець!

Вітаємо Вас з придбанням проточного електроводонагрівача Thermex. Цей посібник поширюється на проточні електроводонагрівачі **3,5 кВт – THERMEX City 3500**, **5,5 кВт – THERMEX City 5500** та **6,5 кВт – THERMEX City 6500** (далі по тексті ПЕВН, прилад, пристрій). Повне найменування придбаного Вами ПЕВН вказане в ідентифікаційній табличці на корпусі приладу

### ПРИЗНАЧЕННЯ

Проточний електроводонагрівач Thermex призначений для забезпечення гарячою водою побутові об'єкти. ПЕВН повинен експлуатуватися в закритих опалювальних приміщеннях.

## 1. КОМПЛЕКТ ПОСТАВКИ

Водонагрівач	- 1 шт
Керівництво з експлуатації	- 1 шт
Упаковка	- 1 шт
Злив з перехідником	- 1 шт
Душова лійка, шланг	- 1 шт
Кабель з євровилкою	- 1 шт (тільки для City 3500)

## 2. ОСНОВНІ ТЕХНІЧНІ ХАРАКТЕРИСТИКИ

Температура довкілля, в якому експлуатується ПЕВН, повинна знаходитися в межах від +3 С° до +40 С°, атмосферна вологість - до 80%, короткочасно до 98% (при температурі довкілля не більше 25 С°). Замерзання води в ПЕВН при негативних температурах призводить до виходу його з ладу, що не є гарантійним випадком.

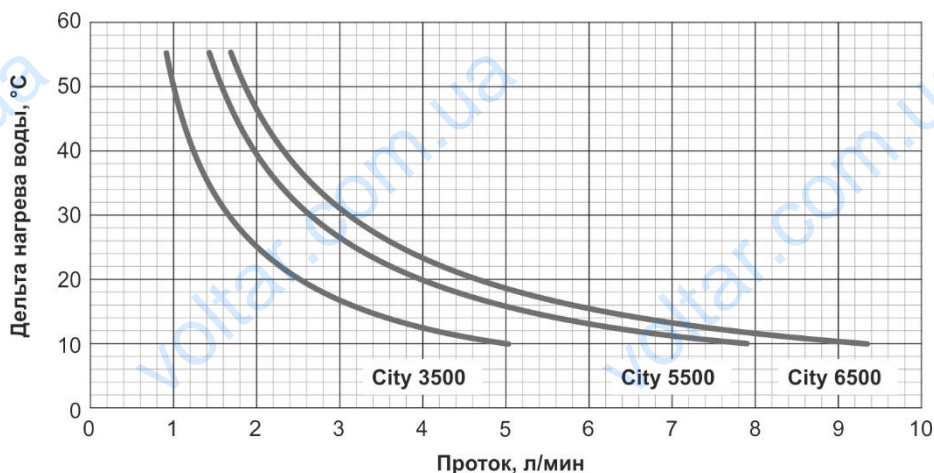
Таблиця 1

Модель	City 3500	City 5500	City 6500
Напруга	230 В ~		
Частота	50 Гц		
Потужність	3500 Вт	5500 Вт	6500 Вт
Габаритні розміри ш/в/г	272x159x112 мм		
Вага	1.5 кг		
Рекомендований переріз кабелю	1.5 мм <sup>2</sup>	2.5 мм <sup>2</sup>	4 мм <sup>2</sup>
Під'єднання патрубків	1/2"		
Робочий тиск (в магістралі холодної води) МПа min/max	0.03/0.6 МПа		
Номінальний тиск	0 МПа		
Клас пиловологозахисту	IPX4		
Комплектація	Душова лійка, шланг, злив з перехідником, кабель з євровилкою	Душова лійка, шланг, злив з перехідником	

### 3. ОПИС І ПРИНЦИП ДІЇ ПЕВН

Вода в ПЕВН нагрівається миттєво, проходячи через виготовлену з термостійкого пластика нагрівальну колбу, в якій розташовані нагрівальні елементи. Необхідна температура досягається регулюванням протоки води (зниженням / підвищенням «напору» води на вході ПЕВН). На Мал.1 показана залежність температури води на виході ПЕВН від обсягу який протікає через ПЕВН води і потужності нагрівальних елементів ПЕВН. Температура водопровідної води може значно коливатися протягом року: від 5 ° С взимку до 20 ° С влітку. Тому при однаковій температурі води на виході ПЕВН потік води взимку може бути значно менше, ніж влітку. ПЕВН City 3500 підходить в основному для використання влітку, а моделі City 5500 і City 6500 мають достатню потужність для нагрівання води і в зимовий час.

**Залежність нагрівання води від протоки при потужностях ПЕВН 3,5 - 5,5 - 6,5 кВт**



Мал. 1

Після подачі води в ПЕВН і встановлення мінімально допустимого тиску необхідно встановити ручку перемикачності потужності (12, мал.4) в відповідне положення I, II або III. При цьому почнеться процес нагріву води.

Усі моделі ПЕВН серії мають різні режими потужності. Положення ручки перемикачності потужності I, II або III відповідають режимам потужності, вказаним в таблиці

Режим потужності	CITY 3500	CITY 5500	CITY 6500
I	1,5 кВт	2,2 кВт	3 кВт
II	2 кВт	3,3 кВт	3,5 кВт
III	3,5 кВт	5,5 кВт	6,5 кВт

Після закінчення використання ПЕВН необхідно повернути ручку перемикача потужності в положення «off». Нагрівання води припиниться. За допомогою крана перекрити подачу холодної води на ПЕВН.

Для запобігання від перегріву води в ПЕВН передбачений термовимикач, який відключає його від мережі в разі виникнення такої ситуації. Термовимикач не може виступати для захисту ПЕВН від виходу з ладу через надлишковий тиск води, що виник в результаті неправильного підключення і експлуатації ПЕВН.

#### 4. ЗАХОДИ БЕЗПЕКИ

Електромережа, запобіжні і комутаційні пристрої повинні відповідати потужності ПЕВН, що підключається. Підключайте ПЕВН до електричної мережі виключно з параметрами, вказаними на маркувальній табличці на корпусі приладу.



**Забороняється перекривати вихід води з ПЕВН і встановлювати на виході води будь-які види запірної арматури  
Заземлення ПЕВН обов'язково!**

Перед установкою ПЕВН перевірте і переконайтеся, що у вашій електричній мережі присутній заземлюючий контур. **За відсутності заземлюючого контура експлуатація ПЕВН заборонена.**

При використанні ПЕВН в застарілих системах водопостачання з великою кількістю зважених часток і домішок у воді, що протікає в них, застосування додаткових фільтрів обов'язкове.

#### **ЗАБОРОНЯЄТЬСЯ:**

- залишати без нагляду працюючий ПЕВН;
- вбудовувати ПЕВН в систему водопостачання і перекривати вихід води з ПЕВН
- **приєднувати до виходу води будь-які види запірної арматури (крани, змішувачі тощо);**
  - підключати ПЕВН до електромережі, не встановивши його на стіні і не заповнивши його водою;
  - використовувати забруднену воду з піском, іржею або мулом (для попереднього очищення води на вході ПЕВН рекомендується використовувати фільтри зі ступенем очищення не менше 200 мкм),
  - включати ПЕВН при замершій в ньому воді;
  - використовувати прилад в незакритих і неопалювальних приміщеннях (у приміщеннях, де є ризик замерзання).



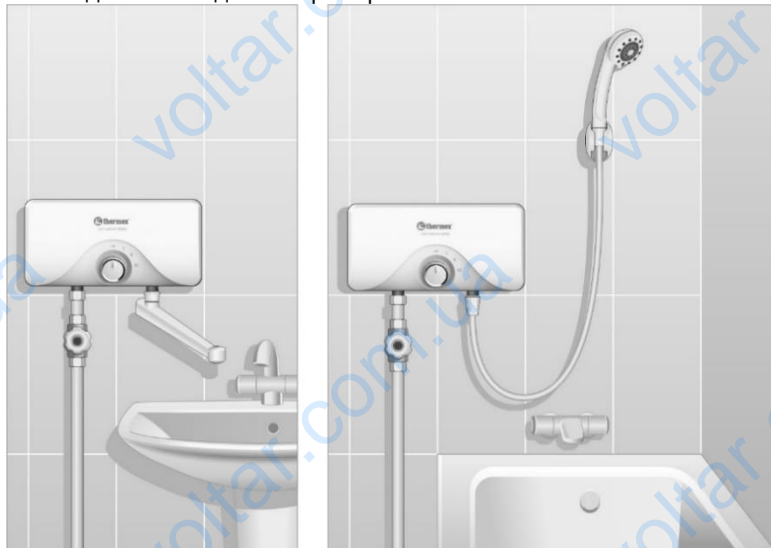
**Слід звертати увагу дітей на те, щоб вони не грали з ПЕВН. ПЕВН не призначений для експлуатації особами (включаючи дітей) з обмеженими фізичними, дотиковими або психічними здібностями, а також особами, що не вміють користуватися ПЕВН, за винятком випадків, коли це відбувається під спостереженням або згідно з інструкціями від осіб, що відповідають за безпеку ПЕВН.**

## 5. ВСТАНОВЛЕННЯ ТА ПІДКЛЮЧЕННЯ

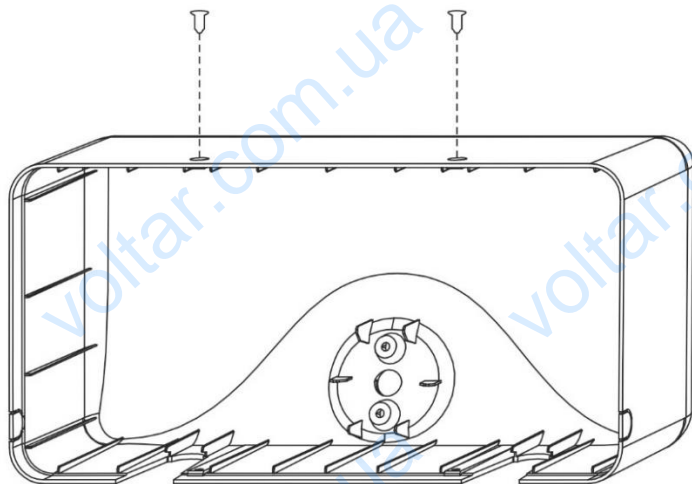
Установка повинна виконуватись кваліфікованим персоналом.. Рекомендується наступна послідовність дій з установки:

UA

1. Монтаж водонагрівача на стіні.
2. Підключення до водопроводу.
3. Підключення до електромережі.



Мал 2. Варіанти встановлювання ПЕВН



**Мал.3**

Монтаж ПЕВН на стіні: установка ПЕВН проводиться на стіні з урахуванням довжини душового шланга і місця кріплення кронштейна душової насадки. Можливі варіанти установки наведені на **мал.2**.

При установці слід розміщувати ПЕВН таким чином, щоб бризки води не потрапляли на його корпус.



**При свердлінні (виконанні) отворів в стіні слід враховувати проходять в ній кабелі, канали і труби.**

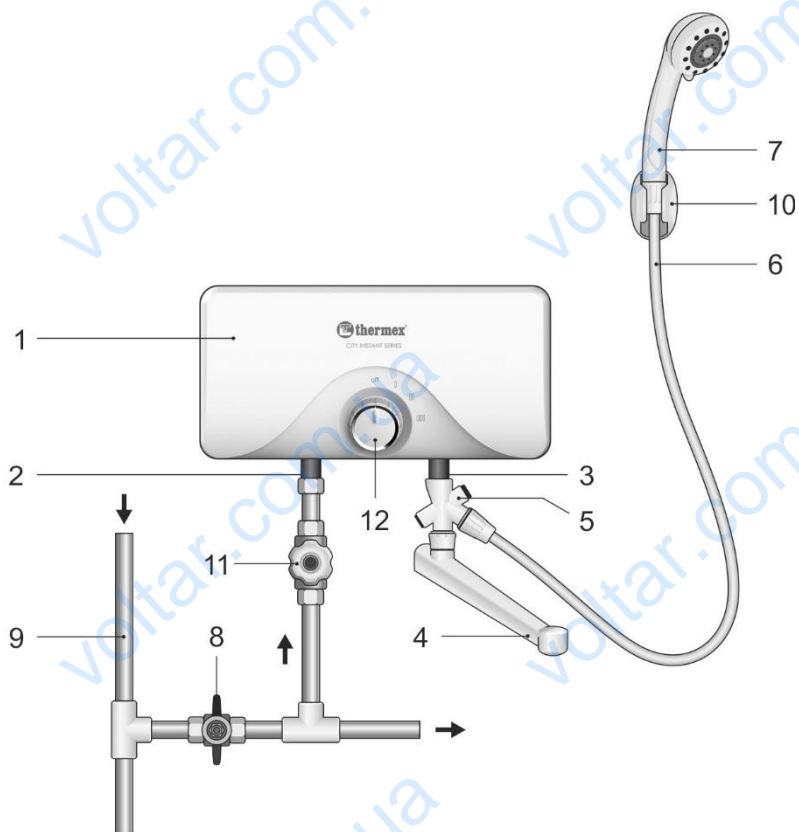
ПЕВН кріпиться до стіни за допомогою шурупів, що входять в комплект поставки ПЕВН, для чого необхідно відповідно до **мал.3**:

- зняти верхню кришку (відкрутити 3 самореза);
- зробити розмітку отворів в стіні
- підготувати отвори в стіні,
- закріпити основу ПЕВН на місце, після чого встановити верхню кришку.



## 6. ПІДКЛЮЧЕННЯ ДО ВОДОГОНУ

Схема підключення до водогону показана на Мал.4.



Мал.4

1 - водонагрівач (ПЕВН); 2 - вхідний патрубков холодної води; 3 - вихідних патрубков гарячої води; 4 - ізлив; 5 - перехідник; 6 - шланг; 7 - душова насадка; 8 - запірний вентиль; 9 - магістраль холодної води; 10 - тримач для душової насадки; 11 - регулятор потоку (в комплект не входить), 12 - ручка перемикання потужності.

Підключення ПЕВН до системи водопостачання проводиться відповідно до Мал.4 тільки за допомогою мідних, металопластикових або пластикових труб, а також спеціальної гнучкої сантехподводкі.



Необхідно подавати холодну воду в ЕВН, використовуючи фільтр попередньої очистки води зі ступенем очищення не менше 200 мкм.

При з'ятуванні з'єднань на ПЕВН необхідно утримувати перехідні муфти вхідного (2) і вихідного (3) патрубків за допомогою розвідного або гайкового ключа **щоб уникнути пошкодження внутрішніх з'єднань ПЕВН!** З'єднайте душову насадку (7) за допомогою довгого гнучкого шланга (6) або виливши (4) з вихідним патрубком гарячої води (3) - правим патрубком ПЕВН з маркуванням «Вихід». Для одночасного приєднання до вихідного патрубка гарячої води (3) душової насадки (7) з гнучким шлангом (6) і виливу (4) скористайтеся перехідником (5). Після підключення відкрийте запірний вентиль (8) і подайте воду в ПЕВН (1), відкривши регулятор потоку води (11), після заповнення ПЕВН водою закрийте регулятор потоку води (11).



**ПЕВН THERMEX City 3500, City 5500 і City 6500 є приладами відкритого типу і не призначені для вбудовування в систему водопостачання. Забороняється встановлювати будь-яку запірну арматуру на вихідний отвір ПЕВН, що перешкоджає вільному виходу води.**

**Забороняється використовувати підводку, колишню раніше у вживанні.**

## 7. ПІДКЛЮЧЕННЯ ДО ЕЛЕКТРОМЕРЕЖІ

Підключення ПЕВН **Thermex City 3500** до електромережі здійснюється за допомогою шнура з євровилкою, що входить в комплект поставки.

Для підключення ПЕВН **Thermex City 5500** і **Thermex City 6500** К електромережі необхідно підключити підвідний електрокабель до блоку затискачів (мал. 3): L - «фаза»; N - «нуль»; E - «земля».

Для підключення рекомендується використовувати трижильний кабель (не входить в комплект поставки ПЕВН **Thermex City 5500** і **Thermex City 6500**) з площею перетину кожної жили не менше **2,5 мм<sup>2</sup>** для моделей City 5500 і **4 мм<sup>2</sup>** для моделей **City 6500**. Перед початком монтажу електропроводки обесточьте мережу, до якої відбувається підключення приладу. Спочатку кабель підключається до приладу, а потім до вимикача.

**Для відключення ПЕВН від мережі необхідно використовувати двополюсний вимикач з зазором між контактами в розімкненому стані не менше 3 мм на всіх полюсах (не входить в комплект поставки ПЕВН). Електропроводка, запобіжні і комутаційні пристрої повинні ви-тримувати струмовий навантаження не менше 16 А для моделей City 3500, не менше 25 А для моделей City 5500 і не менше 30 А для моделей City 6500.**



**Використання ПЕВН без заземлення категорично заборонено!**

Після підключення ПЕВН до електромережі необхідно встановити на місце верхню кришку (загвинтити 3 самореза) відповідно до **мал.3**

## 8. ЕКСПЛУАТАЦІЯ

Плавню поверніть ручку регулятора потоку води і дочекайтеся, коли вода поллється на виході водонагрівача. Поверніть ручку перемикача потужності в відповідне положення I, II, або III.

Зачекайте 15 - 20 секунд, поки температура води на виході ПЕВН стабілізується. Якщо вода занадто холодна, зменшіть подачу води. Якщо вода занадто гаряча, подачу води необхідно збільшити.

Після закінчення користування водонагрівачем поверніть ручку перемикача потужності в положення «off» і перекрийте подачу води за допомогою регулятора потоки.

При перегріві води у водонагрівачі, термовимикач припинить подачу електроенергії до ТЕНу. Якщо ПЕВН включений в мережу і встановлений режим потужності, але нагрів води не відбувається, значить, вимкнут термовимикач. Для повернення ПЕВН в робочий стан слід включити кнопку на термовимикачі. Для цього слід: вимкнути електроживлення, зняти лицьову панель, натиснути до клацання маленьку чорну кнопку, розташовану на термовимикачі, який знаходиться з правого боку колби водонагрівача.



**Якщо ви не плануєте використовувати ПЕВН тривалий час, то його необхідно відключити від мережі.**

## 9. ОБСЛУГОВУВАННЯ

Оберігайте поверхню ПЕВН від пошкоджень і ударів. Протирайте забруднені поверхні водонагрівача м'якою тканиною, змоченою в мильному розчині. При очищенні зовнішньої поверхні ПЕВН не слід докладати надмірних зусиль і використовувати побутові миючі засоби, що містять органічні розчинники, луги, кислоти і абразивні матеріали. Регулярно очищайте розпилювальні головки душовою і кухонної насадок від забруднень.



**Всі роботи з обслуговування ПЕВН слід проводити тільки після відключення його від електроживлення.**

**Якщо водонагрівач не працює належним чином, зверніться в сервісну службу.**

## 10. УТИЛІЗАЦІЯ

Всі складові частини водонагрівача виготовлені з матеріалів, що допускають в разі потреби його екологічно безпечну утилізацію, яка повинна відбуватися відповідно до норм і правил тієї країни, де проживає покупець. При дотриманні правил установки, експлуатації та обслуговування, при відповідності якості використовуваної води чинним стандартам, виробник встановлює термін служби ПЕВН - 3 роки.

## 11. ТРАНСПОРТУВАННЯ ТА ЗБЕРІГАННЯ ЕЛЕКТРОВОДОНАГРІВАЧІВ

Транспортування та зберігання електроводонагрівачів здійснюється відповідно до маніпуляційних знаків на упаковці:



Необхідність захисту вантажу від дії вологи



Крихкість вантажу, умова обережного поводження



Рекомендований температурний діапазон зберігання вантажу від +10°C до +20°C



Правильне вертикальне положення вантажу;

## 12. ГАРАНТІЇ ВИРОБНИКА

Виробником було встановлено термін гарантії на ПЕВН **1 рік**

Термін гарантії обчислюється з дати продажу ПЕВН. За відсутності або виправленні дати продажу і штампю магазину термін гарантії обчислюється від дати випуску ПЕВН.

Дата випуску водонагрівача закодована в унікальному серійному номері, розташованому на ідентифікаційній табличці на корпусі ПЕВН. Серійний номер виробу складається з тринадцяти цифр. Третя і четверта цифри серійного номера - рік випуску, п'ята і шоста - місяць випуску, сьома і восьма – день випуску. Претензії в період гарантійного терміну приймаються за наявності цього керівництва з відмітками фірми-продавця і ідентифікаційної таблички на корпусі ПЕВН..

Гарантія поширюється тільки на водонагрівач, який використовується виключно для потреб, не пов'язаних із здійсненням комерційної діяльності. Відповідальність за дотриманням правил установки і підключення лежить на покупцеві (у разі самостійного підключення) або на монтажній організації, що здійснила підключення.

При установці і експлуатації ЕВН споживач зобов'язаний дотримуватися вимог, що забезпечують безвідмовну роботу приладу впродовж терміну гарантії:

- виконувати заходи безпеки і правила установки, підключення, експлуатації і обслуговування, викладені в цьому посібнику;
- виключити механічні ушкодження від недбалого зберігання, транспортування і монтажу;
- не допускати замерзання води в ПЕВН;
- використати для підключення ПЕВН кабель переріз якого не менше мінімального рекомендованого виробником (вказується на стікері, на упаковці і в даному керівництві).
- використовувати для нагріву у водонагрівачі воду без механічних і хімічних домішок.

Виробник не несе відповідальність за недоліки, що виникли внаслідок порушення споживачем правил установки, експлуатації і технічного обслуговування ПЕВН, викладених в цьому посібнику, в т.ч. у випадках, коли ці недоліки виникли із-за неприпустимих параметрів мереж (електричної і водопостачання), в яких експлуатується ПЕВН, і внаслідок втручання третіх осіб. Щодо претензії до зовнішнього вигляду ПЕВН гарантія виробника не поширюється.

Ремонт, заміна складових частин і комплектуючих в межах терміну гарантії не подовжують термін гарантії на ПЕВН в цілому. Установка, електричне підключення і перше використання ПЕВН повинно бути зроблено кваліфікованим фахівцем

Виробник залишає за собою право вносити зміни в конструкцію водонагрівачів без попереднього повідомлення, без погіршення робочих характеристик продукції.

### 13. ВІДОМОСТІ ПРО ВИРОБНИКА

UA

**Виробник:** Heating Equipment CO., LTD

**Адреса виробника:** 108#2 Shengping North Road Nantou Town, Zhongshan City, China

Зроблено в КНР

### Служба гарантійної і сервісної підтримки в Україні:

Тел.: 0-800-500-610 (дзвінки в межах України безкоштовні).

E-mail: kiev-service@ua.thermex.com

### 14. ВІДМІТКА ПРО ПРОДАЖ

Модель \_\_\_\_\_ Серійний № \_\_\_\_\_

Дата продажу « \_\_\_\_\_ » \_\_\_\_\_ 201 \_\_\_\_\_ г.

Фірма-продавець: \_\_\_\_\_

Підпис представника  
фірми-продавця \_\_\_\_\_

Печатка фірми-  
продавця

Виріб укомплектований, до зовнішнього вигляду виробу претензій не маю. Керівництво по експлуатації з необхідними відмітками отримав, з правилами експлуатації і умовами гарантії ознайомлений і згоден.

Підпис покупця: \_\_\_\_\_

**ГАРАНТИЙНЫЙ ТАЛОН/ГАРАНТІЙНИЙ ТАЛОН 1**

Модель / Модель		Печать фирмы продавца / Печатка фірми-продавця
Серийный номер / Серійний номер		
Дата продажи / Дата продажу		
Фирма продавец / Фірма продавець		

Заполняется фирмой продавцом / Заповнюється фірмою продавцем

**ГАРАНТИЙНЫЙ ТАЛОН/ГАРАНТІЙНИЙ ТАЛОН 2**

Модель / Модель		Печать фирмы продавца / Печатка фірми-продавця
Серийный номер / Серійний номер		
Дата продажи / Дата продажу		
Фирма продавец / Фірма продавець		

Заполняется фирмой продавцом / Заповнюється фірмою продавцем

**ГАРАНТИЙНЫЙ ТАЛОН/ГАРАНТІЙНИЙ ТАЛОН 3**

Модель / Модель		Печать фирмы продавца / Печатка фірми-продавця
Серийный номер / Серійний номер		
Дата продажи / Дата продажу		
Фирма продавец / Фірма продавець		

Заполняется фирмой продавцом / Заповнюється фірмою продавцем

**ГАРАНТИЙНЫЙ ТАЛОН/ГАРАНТІЙНИЙ ТАЛОН 4**

Модель / Модель		Печать фирмы продавца / Печатка фірми-продавця
Серийный номер / Серійний номер		
Дата продажи / Дата продажу		
Фирма продавец / Фірма продавець		

Заполняется фирмой продавцом / Заповнюється фірмою продавцем

Дата приема / Дата прийому		Печать фирмы продавца / Печатка фірми- продавця
Дата выдачи / Дата видачі		
Дефект / Дефект		
Выполненная работа / Виконана робота		
Мастер (Ф.И.О) / Майстер (П.І.Б)		

Заполняется сервисным центром/ Заповнюється сервісним центром

Дата приема / Дата прийому		Печать фирмы продавца / Печатка фірми- продавця
Дата выдачи / Дата видачі		
Дефект / Дефект		
Выполненная работа / Виконана робота		
Мастер (Ф.И.О) / Майстер (П.І.Б)		

Заполняется сервисным центром/ Заповнюється сервісним центром

Дата приема / Дата прийому		Печать фирмы продавца / Печатка фірми- продавця
Дата выдачи / Дата видачі		
Дефект / Дефект		
Выполненная работа / Виконана робота		
Мастер (Ф.И.О) / Майстер (П.І.Б)		

Заполняется сервисным центром/ Заповнюється сервісним центром

Дата приема / Дата прийому		Печать фирмы продавца / Печатка фірми- продавця
Дата выдачи / Дата видачі		
Дефект / Дефект		
Выполненная работа / Виконана робота		
Мастер (Ф.И.О) / Майстер (П.І.Б)		

Заполняется сервисным центром/ Заповнюється сервісним центром



