

# CyberPower®

**РУКОВОДСТВО ПОЛЬЗОВАТЕЛЯ**

**CPS600E**

K01-0000187-03

# СОДЕРЖАНИЕ

ИНСТРУКЦИИ ПО ТЕХНИКЕ БЕЗОПАСНОСТИ И ЭЛЕКТРОМАГНИТНОЙ СОВМЕСТИМОСТИ ..	2
МОНТАЖ СИСТЕМЫ АВАРИЙНОГО ЭЛЕКТРОСНАБЖЕНИЯ (САЭ) .....	4
ОСНОВЫ РАБОТЫ.....	5
ЗАМЕНА АККУМУЛЯТОРА.....	6
ОТОБРАЖЕНИЕ И СИГНАЛИЗАЦИЯ НЕИСПРАВНОСТЕЙ .....	10
ПОИСК И УСТРАНЕНИЕ НЕИСПРАВНОСТЕЙ .....	11
ТЕХНИЧЕСКИЕ ХАРАКТЕРИСТИКИ.....	12

# ИНСТРУКЦИИ ПО ТЕХНИКЕ БЕЗОПАСНОСТИ И ЭЛЕКТРОМАГНИТНОЙ СОВМЕСТИМОСТИ

Настоящий документ содержит важные указания по технике безопасности. Просим вас внимательно изучить указания данного документа и соблюдать их во время монтажа и работы прибора. До начала распаковки и монтажа системы аварийного электроснабжения (САЭ) внимательно изучите положения данного документа.

**ВНИМАНИЕ!** Во избежание возгорания или поражения электрическим током производите монтаж оборудования в помещении с регулируемой температурой и влажностью, свободном от проводящих примесей. (См. допустимый диапазон температуры и влажности в технических характеристиках).

**ВНИМАНИЕ!** Во избежание поражения электрическим током запрещается снимать крышку.

**ВНИМАНИЕ!** САЭ следует включать в розетку сети переменного тока с защитной блокировкой. Запрещается осуществлять включение в незаземленную розетку. Если нужно обесточить оборудование, выключите и отсоедините прибор.

**ВНИМАНИЕ!** Для предотвращения электрического удара выключите прибор и отсоедините его от источника питания переменного тока перед тем, как выполнять обслуживание САЭ, замену внешнего аккумулятора или монтаж оборудования.

**ВНИМАНИЕ!** Подключайте САЭ только к цепи, имеющей защиту по току с максимальным током 10 ампер.

**ВНИМАНИЕ!** Розетка для подключения должна быть легкодоступна и расположена поблизости от САЭ.

**ВНИМАНИЕ!** Для включения САЭ в розетку сети в здании (противоударную розетку) пользуйтесь только сетевыми кабелями, прошедшими тестирование и имеющими сертификаты безопасности.

**ВНИМАНИЕ!** Для подключения нагрузки к САЭ пользуйтесь только кабелями питания, прошедшими тестирование и имеющими сертификаты безопасности.

**ВНИМАНИЕ!** При монтаже оборудования убедитесь, что суммарный ток утечки САЭ и подключенного оборудования не превышает 3,5 мА.

**ВНИМАНИЕ!** Запрещается во время работы отсоединять кабель сети питания САЭ или розетку сети в здании (заземленную розетку), поскольку это приведет к отключению заземления САЭ и всех подключенных нагрузок.

**ВНИМАНИЕ!** Это устройство класса А. В домашних условиях использования это устройство может вызвать радиопомехи, в этом случае пользователь должен принять соответствующие меры.

**ВНИМАНИЕ! ЗАПРЕЩАЕТСЯ ИСПОЛЬЗОВАТЬ ВМЕСТЕ С МЕДИЦИНСКИМ ОБОРУДОВАНИЕМ ИЛИ ОБОРУДОВАНИЕМ ЖИЗНЕОБЕСПЕЧЕНИЯ!**

**ВНИМАНИЕ!** ЗАПРЕЩАЕТСЯ ИСПОЛЬЗОВАТЬ в условиях, которые способны повлиять на работу или безопасность какого-либо оборудования жизнеобеспечения, медицинского оборудования или оборудования контроля за пациентом.

**ВНИМАНИЕ! ЗАПРЕЩАЕТСЯ ИСПОЛЬЗОВАТЬ В МЕСТАХ ВОЗМОЖНОГО ПОПАДАНИЯ ВОДЫ ИЛИ ПОБЛИЗОСТИ ОТ НИХ!**

**ВНИМАНИЕ! ЗАПРЕЩАЕТСЯ УСТАНОВЛИВАТЬ САЭ В УСЛОВИЯХ ВОЗДЕЙСТВИЯ ПРЯМОГО СОЛНЕЧНОГО СВЕТА ИЛИ ПОБЛИЗОСТИ ОТ ИСТОЧНИКОВ ТЕПЛА!**

**ВНИМАНИЕ! ЗАПРЕЩАЕТСЯ ЗАКРЫВАТЬ ВЕНТИЛЯЦИОННЫЕ ОТВЕРСТИЯ В КОРПУСЕ САЭ!**

**ВНИМАНИЕ! НЕ ИСПОЛЬЗУЙТЕ САЭ ПРИ ТРАНСПОРТИРОВКЕ!** Для снижения риска возгорания или поражения электрическим током не используйте прибор при транспортировке на самолетах или кораблях. Эффект удара или вибрации, а также влажная среда в ходе перевозки может привести к короткому замыканию устройства.

**ВНИМАНИЕ!** Выполнять утилизацию и переработку САЭ, после окончания срока его службы, следует в соответствии с местными нормами. Для более подробной информации по утилизации обратитесь в сервисный центр.

**БЕЗОПАСНОСТЬ:**

EN62040-1-1

**ЭЛЕКТРОМАГНИТНЫЕ ПОМЕХИ:**

Кондуктивное излучение: МЭК/EN 62040-2... Категория C2

Излучение: МЭК/EN 62040-2.....Категория C2

Гармонический ток: МЭК/EN61000-3-2

Колебания и пульсация напряжения: МЭК/EN61000-3-3

**ЭЛЕКТРОМАГНИТНАЯ ВОСПРИИМЧИВОСТЬ:**

МЭК/EN61000-4-2(ESD)

МЭК/EN61000-4-3(RS)

МЭК/EN61000-4-4(EFT)

МЭК/EN61000-4-5(удар молнии)

МЭК/EN61000-2-2 (защищенность от низкочастотных сигналов)

Соответствует ТР ТС 004 / 2011 «О безопасности низковольтного оборудования»

Соответствует ТР ТС 020 / 2011 «Электромагнитная совместимость технических средств»

# МОНТАЖ СИСТЕМЫ АВАРИЙНОГО ЭЛЕКТРОСНАБЖЕНИЯ (САЭ)

## РАСПАКОВКА

В коробке должно находиться следующее:

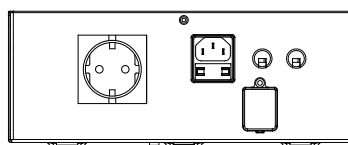
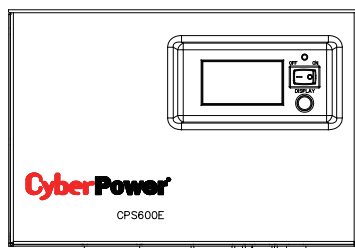
Блок САЭ x 1; Руководство по эксплуатации x 1; Сетевой кабель x 1; Предохранитель x 2

## АВТОМАТИЧЕСКИЙ РЕГУЛЯТОР НАПРЯЖЕНИЯ

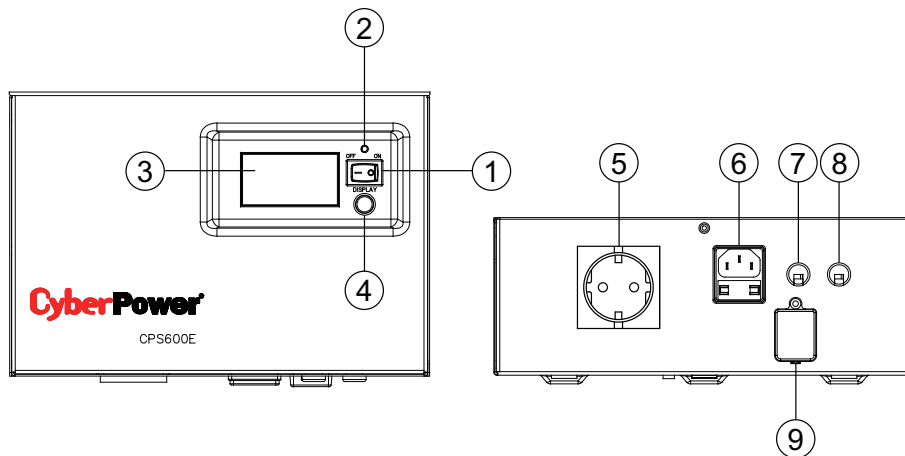
Характеристики сети питания неустойчивы. САЭ поднимает низкое напряжение до 230 вольт, безопасных для электроприборов. САЭ автоматически осуществляет переключение на работу от аккумулятора (требуется подключение внешнего аккумулятора) в случае, если напряжение падает ниже 170 вольт или превышает 270 вольт.

## РУКОВОДСТВО ПО МОНТАЖУ ОБОРУДОВАНИЯ

1. Новую САЭ можно использовать сразу после получения. Однако рекомендуется перезарядить внешний аккумулятор в течение, по меньшей мере, 8 часов, чтобы обеспечить максимальный заряд аккумулятора. Для заряда АКБ, просто оставьте систему включенную в розетку 220В.
2. **ЗАПРЕЩАЕТСЯ ИСПОЛЬЗОВАТЬ** вместе с медицинским оборудованием или оборудованием жизнеобеспечения. **ЗАПРЕЩАЕТСЯ ИСПОЛЬЗОВАТЬ** вместе с аквариумом или поблизости от аквариума, поскольку конденсация может вызвать короткое замыкание прибора.
3. После подключения фиксированной разводки включите САЭ в 2-полюсную, 3-проводную заземленную розетку (настенную). Убедитесь в том, что настенная розетка защищена предохранителем или автоматическим выключателем и не обслуживает оборудование с большим энергопотреблением. Согласно условиям гарантии, запрещается использование удлинительных шнуров, удлинителей с несколькими розетками и сетевых фильтров.
4. Чтобы включить прибор, нажмите на выключатель питания. Загорится индикатор питания, а прибор выдаст однократный гудок.
5. В случае перегрузки прозвучит однократный продолжительный звуковой сигнал. Для исправления, отключите САЭ, отключите подключенное оборудование. Убедитесь, что мощность подключенного оборудования не превышает номинальную мощность САЭ в 600ВА/420Вт.
6. Чтобы поддерживать оптимальный заряд аккумулятора, оставляйте САЭ все время включенным в розетку переменного тока.
7. Устройство разработано для настенного или напольного монтажа. Для безопасного использования, следуйте инструкциям по монтажу.



# ОСНОВЫ РАБОТЫ



## ОПИСАНИЕ

### 1. Выключатель питания

Используется в качестве основного выключателя питания для оборудования, подсоединенного к выводам, на которые подается питание от аккумулятора.

### 2. Индикатор питания

Этот светодиодный индикатор расположен над выключателем питания. Он светится, когда состояние сети нормальное, а на выводы САЭ подается питание без бросков и пиков.

### 3. Модульный ЖК-дисплей

Интеллектуальный ЖК-дисплей с высоким разрешением показывает всю информацию САЭ с пиктограммами и сообщениями. Более подробную информацию можно найти в разделе ОПИСАНИЕ ИНДИКАТОРОВ ЖК Дисплея.

### 4. Переключатель ЖК-дисплея

С помощью переключателя пользователь может контролировать состояние САЭ и задавать функции.

### 5. Розетки питания переменного тока

Устройство имеет одну евро-розетку. Макс. Ток составляет 6.3 А; Макс. выходная мощность составляет 420Вт

Примечание : Максимальная длина кабеля должна составлять 10 метров, а диаметр кабеля должен составлять не менее 2.5 кв.мм.

### 6. Входной разъем переменного тока

Подключите к сети 220В.

Внимание : Кабель должен быть не менее 1.0 mm.

### Предохранитель

Обеспечивает защиту от перегрузки.

Внимание : Предохранитель 6.3А/250В.

### 7. Кабель АКБ Черный (-)

Соедините черный минусовой кабель с минусом на АКБ.

Внимание: Кабель АКБ не менее 10AWG / 4 feet.

### 8. Кабель АКБ Красный (+)

Соедините красный плюсовой кабель с плюсом на АКБ.

Внимание: Кабель АКБ не менее 10AWG / 4 feet.

### 9. Предохранитель

Обеспечивает защиту при работе от АКБ.

## ЗАМЕНА АККУМУЛЯТОРА

**ВНИМАНИЕ!** Прежде, чем выполнять обслуживание аккумулятора, прочтите ВАЖНЫЕ ИНСТРУКЦИИ ПО ТЕХНИКЕ БЕЗОПАСНОСТИ. Обслуживание аккумулятора может выполнять только квалифицированный персонал.

**ВНИМАНИЕ!** Используйте внешние аккумуляторы только указанного типа и в указанном количестве. См. информацию об аккумуляторах для замены в технических характеристиках.

**ВНИМАНИЕ!** Аккумулятор может создавать опасность электрического удара. Запрещается сжигать аккумулятор, поскольку он может взорваться. Следуйте правилам утилизации аккумуляторов. Большинство продавцов свинцово-кислотных аккумуляторов собирают использованные аккумуляторы для повторной переработки.

**ВНИМАНИЕ!** Запрещается открывать или портить аккумуляторы. Вытекший электролит вреден для кожи и глаз, и может быть ядовит.

**ВНИМАНИЕ!** Аккумулятор может создавать значительный риск короткого замыкания и электрического удара. Прежде, чем осуществлять замену аккумулятора, примите следующие меры предосторожности:

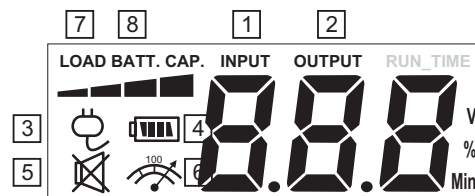
1. Снимите очки, кольца и другие металлические предметы.
2. Пользуйтесь только такими инструментами, рукоятки которых имеют изоляцию.
3. Запрещается класть инструменты или металлические детали на аккумулятор или какие-либо контакты.
4. Надевайте резиновые перчатки и обувь.
5. Выясните, не заземлен ли случайно аккумулятор. Если он заземлен, устраните заземление.

**КОНТАКТ С ЗАЗЕМЛЕННЫМ АККУМУЛЯТОРОМ МОЖЕТ ПРИВЕСТИ К ЭЛЕКТРИЧЕСКОМУ УДАРУ!**

**ВНИМАНИЕ!** Аккумуляторы содержат электролит и должны быть правильно утилизированы. Для более подробной информации по утилизации обратитесь в сервисный центр.

## ОПИСАНИЕ ИНДИКАТОРОВ ЖК ДИСПЛЕЯ

ЖК-дисплей показывает различные параметры работы САЭ. Все описания действуют, когда САЭ подсоединен к розетке сети переменного тока и включен, и при этом производится питание от аккумулятора.



- 1. Измеритель НАПРЯЖЕНИЯ НА ВХОДЕ (INPUT VOLTAGE):** Этот измеритель служит для измерения напряжения переменного тока, которое САЭ получает через сетевую настенную розетку. Конструкция САЭ позволяет, с помощью автоматического регулятора напряжения, непрерывно снабжать подключенное оборудование стабильным выходным напряжением 230 В. В случае полного прекращения электропитания, серьезного перерыва в подаче питания или перенапряжения САЭ будет подавать на выход напряжение 230 В с помощью своего внешнего аккумулятора. Измеритель НАПРЯЖЕНИЕ НА ВХОДЕ может использоваться в качестве средства диагностики, позволяющего определить плохое качество входного электропитания.
- 2. Измеритель НАПРЯЖЕНИЯ НА ВЫХОДЕ (OUTPUT VOLTAGE):** Этот измеритель служит для измерения напряжения переменного тока, которое САЭ подает на электроприборы. Измеритель отображает нормальный режим линии, режим стабилизации (AVR) и режим состояния аккумулятора.
- 3. Пиктограмма НОРМАЛЬНЫЙ РЕЖИМ (NORMAL MODE):** Эта пиктограмма светится, когда САЭ работает нормально.
- 4. Пиктограмма ПИТАНИЕ ОТ АККУМУЛЯТОРА (ON BAT, On Battery):** Во время достаточно длительных отключений сетевого питания эта пиктограмма светится, и звучит сигнал (2 коротких гудка, а вслед за ними пауза); это означает, что САЭ работает от своих внешних аккумуляторов. Во время более длительных отключений сетевого питания звуковой сигнал подается непрерывно.
- 5. Пиктограмма ЗВУКОВАЯ СИГНАЛИЗАЦИЯ ОТКЛ (SILENT MODE):** Эта пиктограмма светится, когда САЭ находится в режиме молчания. Гудка в режиме "Аккумулятор" не будет до разряда аккумулятора.
- 6. Пиктограмма ПЕРЕГРУЗКА (OVER LOAD):** Эта пиктограмма светится, и звучит сигнал, когда наблюдается перегрузка на выводах аккумулятора. Чтобы устранить перегрузку, постепенно отключайте оборудование от выводов аккумулятора, пока пиктограмма не погаснет, а сигнал не прекратится.
- 7. Измеритель ЕМКОСТИ НАГРУЗКИ (LOAD CAPACITY):** Этот измеритель отображает приближенный уровень нагрузки на выходе аккумулятора САЭ (25%-ными приращениями).
- 8. BATTERY VOLTAGE:** показывает напряжение АКБ.



# ПРОВЕРКА СОСТОЯНИЯ САЭ И НАСТРОЙКА ФУНКЦИЙ

## 1. ОБЩИЙ РЕЖИМ

а. Нажмите кнопку "Дисплей" ("Display") для проверки состояния САЭ.

Пункт	Единица измерения
Напряжение на входе	В
Напряжение на выходе	В
Емкость аккумулятора	%
Напряжение аккумулятора	В

- б. Нажмите и не отпускайте переключатель "Дисплей" (Display) в течение 4 секунд.
- Если прибор находится в режиме "Аккумулятор" (Battery), он переходит в состояние "Заглушено". Нажмите и удерживайте кнопку, прибор перейдет в нормальное состояние.
  - Если прибор находится в режиме "Линия" (Line), он выполняет самотестирование.
- с. Если не трогать переключатель "Дисплей" (Display) более 30 секунд, подсветка ЖК Дисплея автоматически выключится.

## 2. РЕЖИМ НАСТРОЙКИ

**Step 1:** Прибор входит в режим настройки после нажатия переключателя "Дисплей" (Display) в течение 10 секунд. Пиктограммы 1,2 светятся, обозначая режим настройки.

**Step 2:** Путем нажатия переключателя "Дисплей" (Display) пользователи могут переключаться между настраиваемыми функциями. Эти функции следующие:

- а. Время задержки: Задержка между переключением из режима "Аккумулятор" (Battery) в режим "Линия" (Line). Имеется 9 различных значений. Значение по умолчанию – 0.0 минуты.  
Описание функции: Прибор переключится из режима "Аккумулятор" (Battery) в режим "Линия" (Line) после стабилизации питания переменного тока с заданным временем задержки.
- б. Ток зарядки: Функция регулирует ток зарядки в соответствии с емкостью подключенных АКБ. Функция может быть конфигурирована на 25, 50, 75 и 100%. По умолчанию установлена на 75%. 100% подразумевает ток зарядки равный 10 Ампер.
- с. Номинальное напряжение на выходе: Задаёт напряжение сети. Можно выбрать 220 В и 230 В. В системе установлено значение по умолчанию 230 В.  
Описание функции: Стабилизатор напряжения (AVR) работает автоматически в зависимости от установленного в системе напряжения.
- д. Статическое допустимое отклонение частоты: Имеется 6 значений. По умолчанию задано +/-6%.  
Описание функции: Параметры можно установить в зависимости от качества используемого электроснабжения.
- е. Скорость нарастания выходного напряжения: Называется также динамическим допустимым отклонением частоты. Имеется 5 различных значений. По умолчанию задано 4 Гц/с.  
Описание функции: Скорость нарастания выходного напряжения указывает устойчивость устройства по отношению к колебаниям частоты. Чем ниже Скорость нарастания выходного напряжения, тем меньше устойчивость, но лучше защита подключенных нагрузок.

- f. Напряжение отключения аккумулятора: эта функция регулирует момент отключения САЭ в зависимости от напряжения аккумулятора. По умолчанию установлено 10.8В (при нагрузке).
- g. Выбор режима: Стандартный (установка: 2) и надежный режим (установка: 1). При работе с генератором рекомендуется к установке надежный режим, при работе с другими устройствами рекомендуется к установке стандартный режим. По умолчанию установлен стандартный режим (установка:2).

Устанавливаемые параметры отсортированы по единицам измерения в следующей таблице :

Параметр	Ед. изм.	Иконка
Время задержки	Мин	ON BAT
Ток зарядки	%	ON BAT
Выходное напряжение	В	NORMAL MODE
Отклонение частоты	%	NORMAL MODE
Нарастание выходного напряжения	%	None
Напряжение отключения АКБ	В	ON BAT
Выбор режима	Нет	None

**Step 3:** Нажмите переключатель и не отпускайте в течение 4 секунд. Когда пиктограмма мигают, значение каждого элемента можно изменить легким нажатием переключателя.

**Step 4:** Чтобы сохранить значение и вернуться в общий режим, нажмите переключатель и не отпускайте в течение 4 секунд.

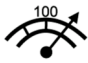
**Примечание:** Если прибор во время настройки оставить в бездействии в течение более 30 секунд, подсветка выключится, и прибор автоматически возвратится в общий режим.

**Примечание:** Если пользователь хочет вернуться в общий режим без сохранения изменений, существует два способа:

- (1) Дождитесь отключения подсветки
- (2) Нажмите переключатель "Дисплей" ("Display") и не отпускайте в течение 10 секунд.

## ОТОБРАЖЕНИЕ И СИГНАЛИЗАЦИЯ НЕИСПРАВНОСТЕЙ

1. **Перегрев САЭ:** Питание на выходных разъемах отключается.
2. **Защита от повышенного напряжения:** Питание на выходных разъемах отключается. На ЖК-дисплее горят пиктограммы "Перегрузка" (Overload) и "Неисправность" (FAULT).
3. **Низкий заряд АКБ:** Питание на выходных разъемах отключается.
4. В следующей таблице показаны предупреждающие сообщения на ЖК-дисплее и соответствующее действие при отключении питания на выходных разъемах.

Предупреждение на ЖК-дисплее	Сигнал	Что происходит	Решение
	Длинный гудок	Отключение питания на выходных разъемах из-за перегрузки.	Проверить суммарную нагрузку, чтобы подтвердить номинал САЭ.
Нет выходного напряжения	Длинный гудок	Высокая температура	Проверьте работу вентиляторов.
		Low Battery output-off	Зарядите АКБ.
		Избыточный заряд или ошибка AVR.	Обратитесь в сервисный центр.
		Отключение выхода из-за короткого замыкания.	Обратитесь в сервисный центр.
Запуск невозможен.	Нет	Неправильное подключение вводов/выводов.	Проверьте подключение вводов/выводов.
		напряжение аккумулятора во время "холодного" запуска слишком велико.	Выясните причину перенапряжения аккумулятора.

## ПОИСК И УСТРАНЕНИЕ НЕИСПРАВНОСТЕЙ

Problem	Possible Cause	Solution
Нет подачи питания.	Предохранитель вышел из строя в следствие перегрузки.	Отключите САЭ, отключите подключенное оборудование. Замените предохранитель на новый соответствующий спецификации. Подключите САЭ. Убедитесь, что мощность подключенного оборудования соответствует номинальной мощности устройства.
	Предохранитель сгорел по причине перегрузки.	Работы по замене предохранителя должны выполняться только сервисной организацией.
	АКБ разряжены.	Зарядите АКБ как минимум 4 часа.
	Устройство повреждено сильным скачком напряжения.	Обратитесь в сервисный центр.
Малое время автономной работы.	АКБ не полностью заряжены.	Зарядите АКБ оставив САЭ включенным.
	АКБ разрушены.	Обратитесь в сервисный центр.
САЭ не включается.	Выключатель сконструирован таким образом, чтобы предотвратить повреждение, связанное с быстрым включением и выключением	Выключите САЭ. Подождите 10 секунд, а затем включите САЭ.
	Прибор не подключен.	Включите САЭ в розетку 220/230В.
	АКБ разрушены.	Обратитесь в сервисный центр.
	Механическая проблема.	Обратитесь в сервисный центр.

# ТЕХНИЧЕСКИЕ ХАРАКТЕРИСТИКИ

<b>Модель</b>	<b>CPS600E</b>
Мощность (ВА)	600ВА
Мощность (Вт)	420Вт
Технология работы	Автоматический регулятор напряжения
<b>Входные характеристики</b>	
Номинальное входное напряжение	220 / 230 / 240 В
Диапазон входного напряжения	170 В – 270 В
Диапазон частоты на входе	45 – 65 Гц (Автоматическое определение)
<b>Выходные характеристики</b>	
Фаза	Одна фаза
Напряжение при питании от батарей	Синусоидальное 220 / 230 В перем. тока
Частота при питании от батарей	50/60 Гц +/- 1%
Время переключения (обычно)	< 10 мс
Защита от перегрузки	Предохранитель На аккумуляторе: внутренний ограничитель тока
Выходные разъемы	евророзетки * 1
<b>Внешний аккумулятор</b>	
Рекомендуемые параметры	12 В / 50 Ач x 1
Номинальное напряжение внешнего аккумулятора	12В
Тип внешнего аккумулятора	Герметичный необслуживаемый свинцово-кислотный аккумулятор
Защита внешнего аккумулятора	Предохранитель
<b>Индикация состояния</b>	
Индикаторы	Питание Вкл. (Power On), ЖК-дисплей
Звуковые сигналы	Питание от аккумулятора, аккумулятор разряжен, перегрузка
<b>Условия работы</b>	
Рабочая температура	32 °F до 104 °F (0 °C до 40 °C)
Рабочий диапазон относительной влажности	0% - 95% без конденсата
Температура хранения	5 °F до 113 °F (-15 °C до 45 °C)
Относительная влажность при хранении	0% - 95% без конденсата
<b>Физические характеристики</b>	
Размеры (длина*толщина*высота)(мм)	240 * 162 * 90
Масса (кг)	4.1
<b>Агентство</b>	
Сертификат	CE, SONCAP, EAC





# CyberPower®

За дополнительной информацией обращайтесь

**Cyber Power Systems (Россия и СНГ)**

119049, ул. Донская д.4, стр. 3, Москва, Россия.

тел. 7 (495) 783-9445

[www.cyberpower.com](http://www.cyberpower.com)

Страна изготовления: Китай

Дата изготовления: Напечатано в руководстве пользователя

Производитель: СайберПауэр Системс (ШенЖень), Инк

№.2 Будсайд Янг Йонг Риверсайд Девелопмент Ареа, ТангКсяЙонг, СонгГанг Таун, Баоан

Дистрикт, ШенЖень, Китай

Уполномоченное лицо: STALIYA-R, Общество с ограниченной ответственностью «Сталия - Р»  
115088, г. Москва, ул. Южнопортовая, д.9а, стр.1

Авторские права распространяются на все содержание. © Компания CyberPower Systems Inc., 2017 г. Все права защищены. Воспроизведение всего документа или его части без разрешения запрещается. PowerPanel® Business Edition и PowerPanel® Personal Edition являются товарными знаками компании CyberPower Systems Inc.

