

## DR...GMLA

3-Х ХОДОВЫЕ СТАНДАРТНЫЕ РЕЗЬБОВЫЕ ПОВОРОТНЫЕ КЛАПАНЫ  
 $P_n 6$ ;  $T_{max} = 130^\circ C$

## СПЕЦИФИКАЦИЯ

## ТЕХНИЧЕСКИЕ ХАРАКТЕРИСТИКИ

Тип клапана	3-х ходовой смесительный
Рабочая среда	Вода с макс. 50% гликоля
Номинальное давление	$P_n 6$
Температура воды	2...130 °C
Характеристика расхода	Равнопроцентная
Интенсивность утечки	1 % от $K_{VS}$
Присоединение	Резьбовое

## СПЕЦИФИКАЦИЯ МАТЕРИАЛОВ

Корпус клапана	Чугун
Внутренний механизм	Хромированный чугун

## МОДЕЛИ КЛАПАНОВ

Модель клапана	Ду, мм	$K_{VS}$ , м <sup>3</sup> /ч	$\Delta p_{max}$ , кПа	Ном. момент, Нм	Уменьш. момент, Нм *
<b>DR15GMLA</b>	15	4,0	100	10	10
<b>DR20GMLA</b>	20	6,3	100	10	10
<b>DR25GMLA</b>	25	10	100	10	10
<b>DR32GMLA</b>	32	16	100	10	10
<b>DR40GMLA</b>	40	25	100	20	10

\* Для  $\Delta P=40$  кПа.

## ОБЩИЕ СВЕДЕНИЯ

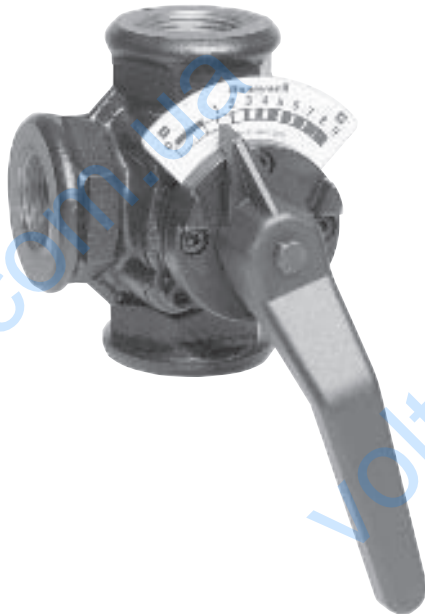
Поворотные клапаны серии DR предназначены для регулирования температуры теплоносителя в системах отпления и охлаждения.

Эти клапаны разработаны для точного контроля температуры теплоносителя в смесительном контуре в отопительных и кондиционерных системах.

Его прочная конструкция обеспечивает долгую и точную работу при использовании с приводом M6061/M7061.

## ОСОБЕННОСТИ

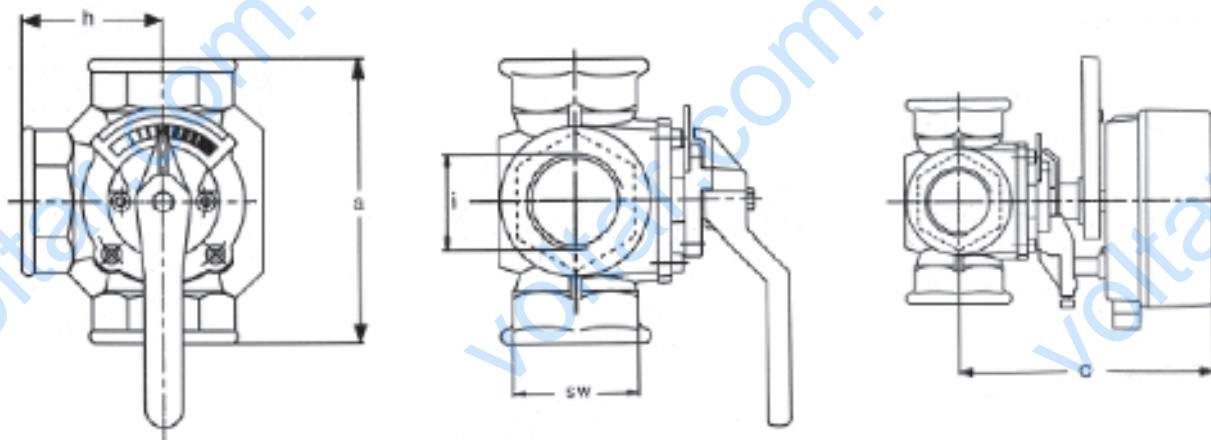
- Хромированные внутренние детали увеличивающие срок службы клапана
- Оптимизированная характеристика для температурного регулирования теплоносителя
- Защищен от коррозии и блокировки
- Обеспечивает надежное крепление для электропривода
- Понятный индикатор положения
- Широкий диапазон пропускных способностей с приводами серий M6061/M7061
- Возможно ручное управление (ручка поставляется в комплекте)



## ПОДБОР ЭЛЕКТРОПРИВОДА

	M6061A1013	M6061A1021	M6061A1039	M6061A1047	M6061L1019	M6061L1027	M6061L1035	M6061L1043	M7061E1012	M7061E1020
Управляющий сигнал	3-поз.	3-поз.	3-поз.	3-поз.	3-поз.	3-поз.	3-поз.	3-поз.	3-поз.	3-поз.
Эл. параметры (В, ВА)	24; 3,5	24; 3,5	24; 3,5	24; 3,5	230; 3,5	230; 3,5	230; 3,5	230; 3,5	24; 2,4	24; 2,4
Момент (Нм)	10	20	30	40	10	20	30	40	10	20
Продолжит. цикла, мин	1,5	1,6	2,3	3,5	1,5	1,6	2,3	3,5	1,5	3,0
<b>DR15GMLA</b>	✓	-	-	-	✓	-	-	-	✓	-
<b>DR20GMLA</b>	✓	-	-	-	✓	-	-	-	✓	-
<b>DR25GMLA</b>	✓	-	-	-	✓	-	-	-	✓	-
<b>DR32GMLA</b>	✓	-	-	-	✓	-	-	-	✓	-
<b>DR40GMLA</b>	✓	✓	-	-	✓	✓	-	-	✓	✓

## РАЗМЕРЫ



Модель	Ду, мм	а, мм	с, мм	SW, мм	h, мм	i, дюйм	Вес нетто, кг
<b>DR15GMLA</b>	15	110	179	41	55	R 1/2	2,2
<b>DR20GMLA</b>	20	110	179	46	55	R 3/4	2,3
<b>DR25GMLA</b>	25	115	179	50	58	R 1	2,4
<b>DR32GMLA</b>	32	140	188	60	70	R 1 1/4	4,1
<b>DR40GMLA</b>	40	150	188	65	75	R 1 1/2	4,3