

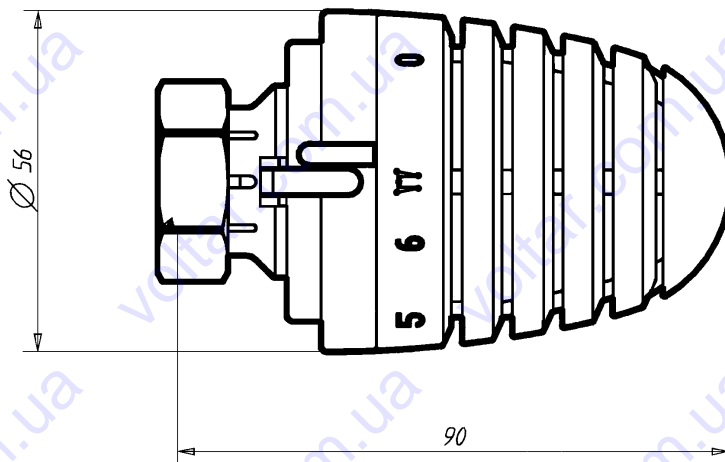
Термостатическая головка ГЕРЦ-«ДИЗАЙН», серия 9000

с жидкостным датчиком.

Нормаль

9230/9260

Издание 0999



9230 / 9260

Термоголовки ГЕРЦ

9230

9260



EN 215

- | | | |
|---|----------------|--|
| 1 | 9230 06 | Головка термостатическая с жидкостным датчиком, с позициями „0” и морозозащиты „*” (6 °С). Ограничение и блокировка диапазона регулирования (6...30 °С). Цвет маховичка – белый. |
| 1 | 9260 06 | Головка термостатическая с жидкостным датчиком, с позицией морозозащиты „*” (6 °С). Ограничение и блокировка диапазона регулирования (6...28 °С). Цвет маховичка – белый. |

Исполнения

9230

9260

- | | | |
|---|----------------|--|
| 1 | 9230 59 | Головка термостатическая с оребрением блокировочного кольца. Оребрение блокировочного кольца делает доступной точную установку желаемой температуры для людей с пониженными физическими возможностями. С позициями „0” и морозозащиты „*” (6 °С). Ограничение и блокировка диапазона регулирования (6...30 °С). Цвет маховичка – белый. |
|---|----------------|--|

Особые исполнения

| | |
|---|------------------------|
| Диапазон регулирования | 9230: 6...30 °С |
| | 9260: 6...28 °С |
| Морозозащита при | 6 °С |
| Термоголовка не требует профилактического обслуживания. | |

Технические параметры

Для монтажа на всех клапанах ГЕРЦ, предназначенных для термостатической работы.
Номера заказов, размеры и форма поставки для клапанов ГЕРЦ см. в соответствующих нормалях.

Область применения

Термоголовка ГЕРЦ является датчиком прямого регулирования и служит для преобразования изменения температуры в помещении в механическое воздействие на шток клапана.

Принцип действия

Дизайн для термостатических головок ГЕРЦ был разработан благодаря сотрудничеству с фирмой „Порше Дизайн ГмБХ”, Фердинанд А. Порше, А-5700 Цель-ам-Зее.

Дизайн

Изменения вносятся по мере технического совершенствования.

Представительства в России:

Главный офис:

Москва, 127238
Локомотивный проезд, 21, НИИ «Стройфизики»
Тел.: (095) 488-73-40, 488-63-79, 482-39-18
Факс: (095) 482-40-29
E-mail: mail@herz-armaturen.ru
http://www.herz-armaturen.ru

Региональные представительства:

Санкт-Петербург, (812) 394-95-09
Новосибирск, (3832) 25-69-89
Н. Новгород, (8312) 34-48-25
Екатеринбург, (3432) 74-02-73
Сочи, (8622) 92-30-04, доб. 28



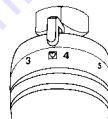
Посредством настройки маховичка на одну из имеющихся позиций настройки в помещении поддерживается температура, указанная в таблице, причем точность регулирования зависит от правильности установки терморегулятора и выбора прибора отопления.

| | | | | | | | | |
|------------|---|----|----|------|-------------------------------------|----|----|----|
| Маркировка | * | 1 | 2 | 3 | <input checked="" type="checkbox"/> | 4 | 5 | 6 |
| ~ °C | 6 | 10 | 13 | 17,5 | 20 | 22 | 25 | 28 |

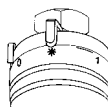
Термоголовка **9230**: поворот против часовой стрелки до макс. (заводская настройка) соответствует ~30 °C.

Термоголовка **9260**: поворот до поз. „6” соответствует ~28 °C.

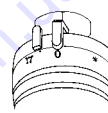
Позиция соответствует комфортной температуре в помещении, равной 20 °C.



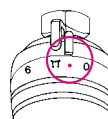
В позиции „*” клапан термостата автоматически открывается при ~6 °C, и вода начинает поступать в прибор, что предотвращает замерзание прибора отопления и помещения.



В позиции „0” термостат закрыт. Защита от мороза выключена. Термостатическая функция сохраняется.



Заводская настройка обозначена точкой на термоголовке и соответствует полному диапазону вращения.

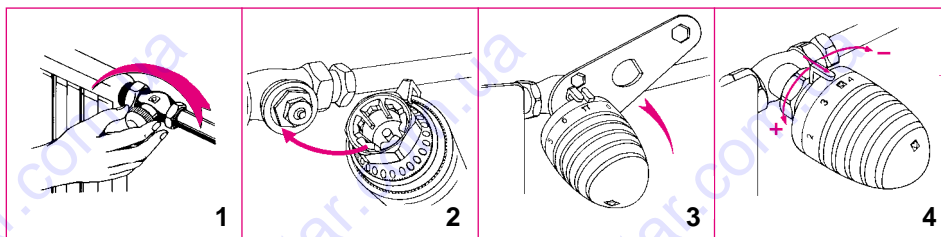


После окончания отопительного сезона следует полностью открыть термоголовку вращением маховичка против часовой стрелки до упора.

В качестве защиты от кражи используются два полухомута с защелкой, монтируемые на накидной гайке.

- 1 **6640** 00 Универсальный ключ для снятия защиты от кражи.
- 1 **6807** 90 Монтажный ключ ГЕРЦ-TS-90.
- 1 **9551** 00 Штифты ограничительные для ограничения и блокировки диапазона регулирования.
- 1 **9552** 03 Защита от кражи (хомуты с защелкой). Открываются универсальным ключом 1 **6640** 00
- 1 **9553** 44 Втулка декоративная для гайки крепления головки термостата ГЕРЦ.

1. Отвернуть защитный колпачок или ручной привод с буксы термостатического клапана радиатора.
2. Термостатическую головку установить в положение „полностью открыто”, что соответствует положению „max” (положение поставки). Повернуть термостатическую головку таким образом, чтобы указатель позиции настройки был хорошо виден и показывал вверх.
3. Надеть термоголовку на клапан так, чтобы она села на шестигранник буксы клапана. Легко затянуть накидную гайку при помощи ключа SW 30.
4. Проверить функционирование посредством вращения маховичка.



Термостатическая головка не должна подвергаться воздействию прямых солнечных лучей или излучающих тепло приборов (к примеру - телевизор). Если радиатор закрыт или зашторен, то создается тепловая зона, в которой термостатическая головка не может воспринимать действительную комнатную температуру, а, следовательно, не может регулировать.

Применяйте в таких случаях термостатические головки с дистанционным датчиком (9430) или дистанционным управлением (9330).

Позиции настройки

Шкала маховичка

Максимальная настройка

Комфортная настройка



Защита от мороза



Закрытие термостата 9230

Заводская настройка

Настройка на лето

Защита от кражи

Комплектующие

Монтаж

Инструкции по установке

Настройки для ограничения или блокировки диапазона регулирования

Ограничение диапазона

Персональная комфортная настройка

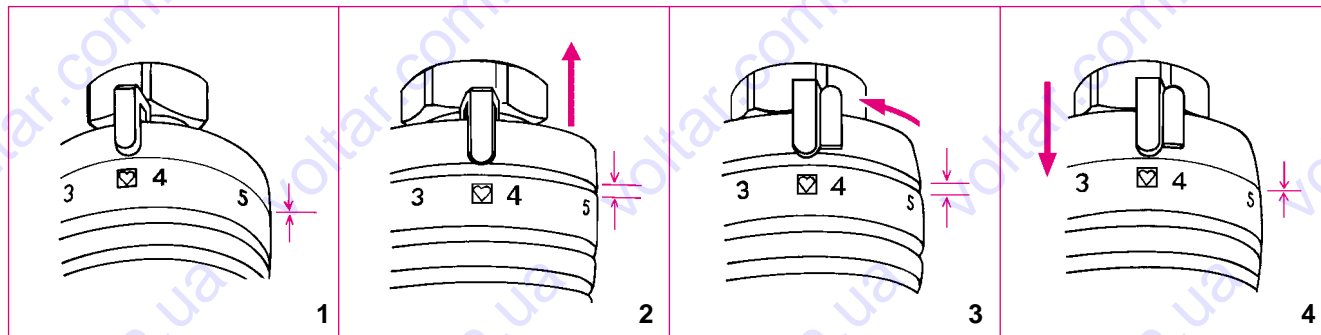
Персональная комфортная настройка (ограничение верхней или нижней границы комфортного диапазона) может производиться путем перестановки упора на ограничительном кольце. В состоянии поставки доступен весь диапазон регулировки.

Способ установки

- Установить маховичок термоголовки в желаемую позицию (рис.1).
- Ограничительное кольцо сдвинуть в направлении вентиля до упора и повернуть таким образом, чтобы упор слева (ограничение снизу) или справа (ограничение сверху) совпал с положением указателя (рис.2,3).
- Вновь надвинуть ограничительное кольцо на термоголовку (рис.4).
- В зависимости от произведенной настройки термостатическая головка может вращаться до выбранной позиции или начиная с нее до максимума диапазона регулировки.

Комфортную настройку можно изменить или отменить в любое время.

Заводская установка штифтов маркирована точками и соответствует полному диапазону регулировки.



Скрытое ограничение или блокировка

Скрытое и недоступное посторонним ограничение или блокировка диапазона регулирования достигается установкой одного или двух ограничительных штифтов см. рис.

Штифты поставляются по запросу. Номер заказа 1 9551 00.

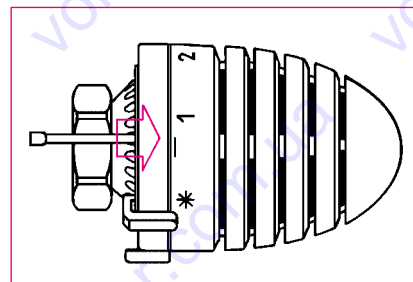
Способ установки

На торцевой части термоголовки расположены отверстия для установки штифтов.

- Установить маховичок термоголовки в желаемую позицию.
- Края находящегося между поз. „*“ и „1“ штриха показывают места установки ограничительных штифтов.

Далее порядок действий аналогичен описанному в разделе “Ограничение диапазона”.

- Ограничение снизу:
Установить штифт в отверстие, расположенное с левого конца штриха.
- Ограничение сверху:
Установить штифт в отверстие, расположенное с правого конца штриха.
- Блокировка в желаемой позиции:
Установить по одному штифту с обоих концов штриха.
- При установке штифтов их необходимо задвинуть до упора. При необходимости они могут быть удалены за хвостовую часть при помощи плоскогубцев.

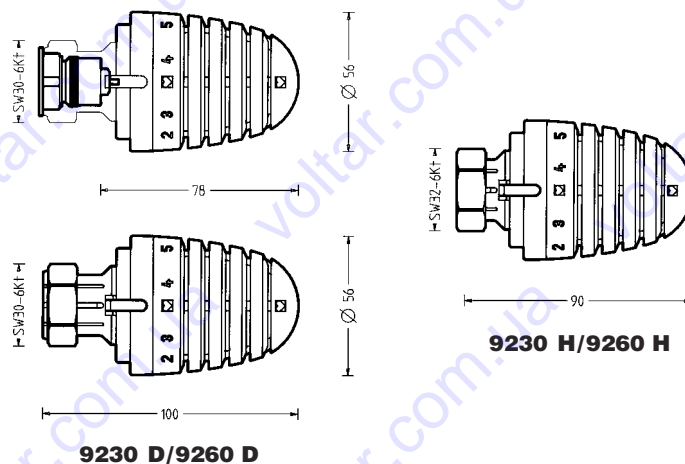


Термостаты-ГЕРЦ

Термостатические головки для непосредственного монтажа на радиаторы со встроенными клапанами

Нормаль **9230 D / 9260 D / 9230 H / 9260 H**, издание 0711

Термостатическая головка ГЕРЦ



Исполнение **9230 H, 9260 H, 9230 D, 9260 D**

9230 H

- 1 **9230 98 Радиаторный термостат с жидкостным датчиком** для прямого монтажа на радиатор с помощью резьбового соединения М 30 x 1,5, позиция теплового заперения «0», функция морозозащиты, ограничение и блокировка диапазона регулирования.

9260 H

- 1 **9260 98 Радиаторный термостат с жидкостным датчиком** для прямого монтажа на радиатор с помощью резьбового соединения М 30 x 1,5, автоматическая функция морозозащиты, ограничение и блокировка диапазона регулирования.

9230 D

- 1 **9230 99 Радиаторный термостат с жидкостным датчиком** для прямого монтажа на радиатор с помощью хомутов или клипсы, позиция теплового заперения «0», функция морозозащиты, ограничение и блокировка диапазона регулирования.

9260 D

- 1 **9260 99 Радиаторный термостат с жидкостным датчиком** для прямого монтажа на радиатор с помощью хомутов или клипсы, автоматическая функция морозозащиты, ограничение и блокировка диапазона регулирования.

Рабочие параметры

Диапазон регулирования **9230:** 6-30 °С

9260: 6-28 °С

Морозозащита 6 °С

Термостат ГЕРЦ не требует технического обслуживания.

Принцип действия

Термостат ГЕРЦ является датчиком и регулирующим органом одновременно. За счет изменений давления жидкостного наполнителя, находящегося внутри гидравлического датчика ГЕРЦ, приводится в движение шпindelь клапана.

Дизайн

Привлекательный дизайн термостатов ГЕРЦ был разработан совместно с компанией Porsche Design GmbH (A-5700 Zell am See), основанной Фердинандом А. Порше.

Возможности настройки, шкала маховичка, максимальная настройка

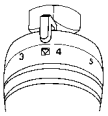
Значение температуры помещения задаётся с помощью оцифрованного колпачка задатчика, при этом возможны отклонения температуры (К) в зависимости от способа монтажа и характеристик прибора отопления.

| | | | | | | | | |
|------------|---|----|----|------|-------------------------------------|----|----|----|
| Маркировка | | 1 | 2 | 3 | <input checked="" type="checkbox"/> | 4 | 5 | 6 |
| ~ °С | 6 | 10 | 13 | 17,5 | 20 | 22 | 25 | 28 |

Термостат **9230:** Поворот против часовой стрелки до достижения максимального значения (заводской настройки), соответствующего примерно 30 °С.

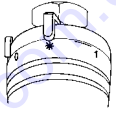
Термостат **9260:** Отметка шкалы «6» соответствует примерно 28 °С.

Настройка комфортной температуры



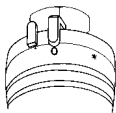
Установка указателя на символ соответствует комфортной температуре в помещении, равной 20 °С и является оптимальной для хорошего самочувствия и поддержания достаточного комфорта людей, а также позволяет экономить энергию.

Морозозащита *



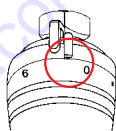
Установка указателя на символ «*» означает, что при достижении температуры окружающего воздуха 6 °С автоматически открывается клапан, что препятствует замерзанию прибора отопления.

Блокировка Термостат 9230



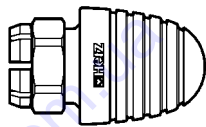
Установка шкалы на «0» приводит к блокировке термостатического клапана и отключению функции морозозащиты, но функция термостатирования остается активной.

Заводская настройка



Заводская настройка ограничителя обозначена точкой, что означает предел поворота.

HERZ-TS-Ручной привод



Если в каких-либо исключительных случаях термостатический клапан применяется без термостатической головки ГЕРЦ, вместо нее может быть установлен ручной привод HERZ-TS. Более подробная информация приводится в стандартах **7102**, **9102**.

1 **9102** 98 Ручной привод HERZ-TS «Н», серия 9000, подходит для радиаторов с соединительной резьбой М 30 x 1,5.

1 **9102** 99 Ручной привод HERZ-TS «D», серия 9000, подходит для радиаторов с хомутами и защелкивающимся креплением.

Настройка для летнего периода

Во избежание скапливания загрязняющих частиц в седле клапана по окончании отопительного сезона необходимо полностью открыть термостат, повернув его головку против часовой стрелки.

Защита от кражи

Для защиты от кражи используются хомуты с защёлкой, которые монтируются на крепёжной гайке.

Принадлежности

1 **6640** 00 Универсальный ключ ГЕРЦ, открывает хомут с защелкой.

1 **6807** 90 Монтажный ключ HERZ-TS-90 для термостата «D».

1 **9551** 00 Ограничительные штифты для ограничения и блокировки диапазона регулирования термостатов «D», «H».

1 **9552** 03 Защита от кражи «D» (хомуты с защелкой), открывается ключом 1 **6640** 00.

1 **9552** 98 Защита от кражи «H» (хомуты с защелкой), открывается ключом 1 **6640** 00.

1 **9553** 98 Втулка декоративная для гайки крепления термостата ГЕРЦ «H», длина 20 мм.

1 **9597** 44 Втулка декоративная для гайки крепления термостата ГЕРЦ «H», длина 17 мм.

1 **9598** 44 Втулка декоративная для гайки крепления термостата ГЕРЦ «H», длина 22,5 мм.

1 **9599** 44 Втулка декоративная для гайки крепления термостата ГЕРЦ «D».

Ограничение и блокировка

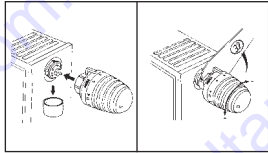
Установки для ограничения и блокировки диапазона регулирования см. на последней странице.

Термостат HERZ «Н» – 1 9230 98, 1 9260 98

☑ Область применения

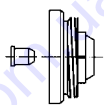
Термостаты ГЕРЦ напрямую, без адаптера монтируются на соединительную резьбу М 30 x 1,5 радиаторов со встроенными клапанами.

☑ Монтаж



1. Открутить колпачок или кожух с корпуса термостатического клапана радиатора.
2. Установить термостат в положение «полностью открыт», что соответствует положению «макс» (положение при поставке). Повернуть термостат таким образом, чтобы указатель был хорошо виден и показывал вверх.
3. Установить накидную гайку на корпус термостатического клапана и плотно затянуть её гаечным ключом SW 32.
4. Проверить функционирование системы посредством вращения маховика и установить желаемую температуру.

☑ Указания по монтажу



Ни в коем случае нельзя устанавливать термостат в местах, подверженных воздействию прямых солнечных лучей или вблизи теплоизлучающих приборов (например, рядом с телевизором). Нельзя заграждать радиатор или закрывать его занавесками. В противном случае это приводит к образованию зоны перегрева, в которой термостат не сможет правильно определять и регулировать температуру.

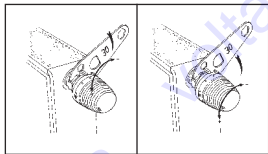
В таких случаях рекомендуется использовать термостаты ГЕРЦ с дистанционным датчиком (9430) или дистанционным управлением (9330), которые при помощи адаптерных колец ГЕРЦ (1 6357 11) устанавливаются на встроенный термостатический клапан радиатора.

Термостат HERZ «D» – 1 9230 99, 1 9260 99

☑ Область применения

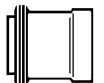
Термостаты ГЕРЦ напрямую, без адаптера, монтируются на радиаторы со встроенными клапанами с помощью хомутов или защёлкивающегося крепления.

☑ Монтаж



1. Снять с радиатора защитный колпачок.
2. Установить термостатическую головку с указателем, направленным вверх, в положение «полностью открыт» (положение при поставке) на клапан так, чтобы выступы головки вошли в пазы верхней части клапана. При этом гайку необходимо вывернуть в направлении маховика. Термостатическую головку следует закрутить до упора, преодолев небольшое сопротивление.
3. Ввернуть гайку в направлении радиатора по часовой стрелке до упора.
4. Проверить функционирование системы посредством вращения маховика и установить желаемую температуру.

☑ Указания по монтажу



Ни в коем случае нельзя устанавливать термостат в местах, подверженных воздействию прямых солнечных лучей или вблизи теплоизлучающих приборов (например, рядом с телевизором). Нельзя заграждать радиатор или закрывать его занавесками. В противном случае это приводит к образованию зоны перегрева, в которой термостат не сможет правильно определять и регулировать температуру.

В таких случаях рекомендуется использовать термостаты ГЕРЦ с дистанционным датчиком (9430) или дистанционным управлением (9330), которые при помощи адаптерных колец ГЕРЦ (1 6362 01) устанавливаются на термостатический клапан.

Узел подключения ГЕРЦ-3000 для радиаторов со встроенным клапаном

В качестве перекрываемого соединения между радиаторами со встроенным клапаном и трубопроводом (одно- и двухтрубной системой) необходимо использовать узлы подключения ГЕРЦ-3000 с байпасом и сливом и запорные клапаны проходной и угловой формы с предварительной настройкой и сливом. При наличии данных деталей может быть выполнен любой вид монтажа.

Для получения более подробной информации следует запросить нормаль для ГЕРЦ-3000.

Настройки для ограничения и блокировки диапазона регулирования

Ограничения

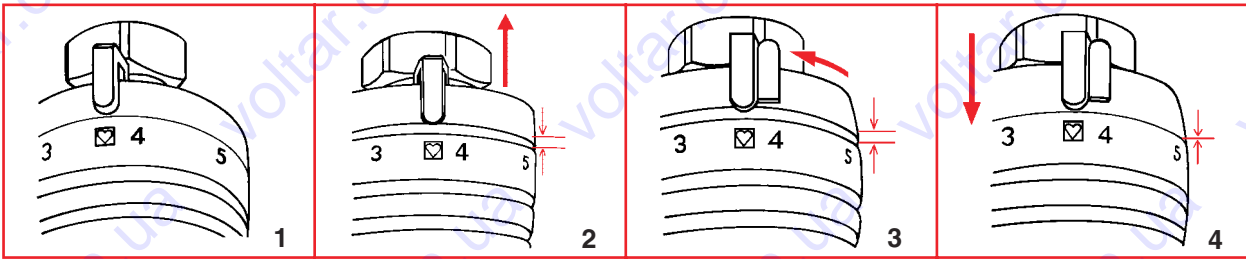
Персональная настройка комфортной температуры

Перемещением съёмного ограничительного кольца можно настроить диапазон поворота маховика (от максимального до минимального значения) для персональной, комфортной температуры. При поставке доступен весь диапазон регулирования.

Порядок действий

- Установить маховик в требуемое положение. (Рис. 1)
- Отодвинуть кольцо в направлении клапана до упора и повернуть таким образом, чтобы ограничитель был расположен слева (ограничение на установку меньшего значения) или справа (ограничение на установку большего значения) от указателя. (Рис. 2, 3)
- Установить отрегулированное кольцо на место. (Рис. 4)
- В зависимости от настройки, термостатная головка может вращаться до выбранного положения или от выбранного положения до максимального значения диапазона.

Выборную настройку комфортной температуры в любое время можно изменить или отменить. Заводская настройка ограничителя обозначена точкой, что означает предел поворота.



Скрытое ограничение или блокировка

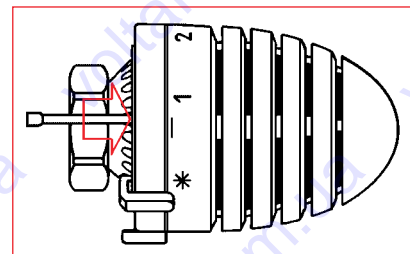
С помощью установки одного или двух ограничительных штифтов выполняется ограничение или блокировка поворота маховика, которая невидима для неосведомленного человека.

Ограничительные штифты можно приобрести по дополнительному заказу, указав номер артикула 1 9551 00.

Порядок действий

С нижней стороны термостатической головки в цокольной части предусмотрены отверстия под штифты.

- Установить маховик термостатической головки в требуемое положение ограничения (блокировки).
- На шкале маховика между положениями «*» и «1» находится черта, указывающая на место установки ограничительных штифтов. При этом следует выполнить те же действия, что и при установке функции «ограничение».
- Ограничение на установку меньшего значения:
Установить штифт в отверстие, расположенное с левого конца черты.
- Ограничение на установку большего значения:
Установить штифт в отверстие, расположенное с правого конца черты.
- Блокировка любой настройки:
Установить по одному штифту в отверстия с правого и левого конца черты.
- Штифты необходимо вставлять до упора. Для извлечения штифтов следует воспользоваться подходящим инструментом (плоскогубцами и т. п.).



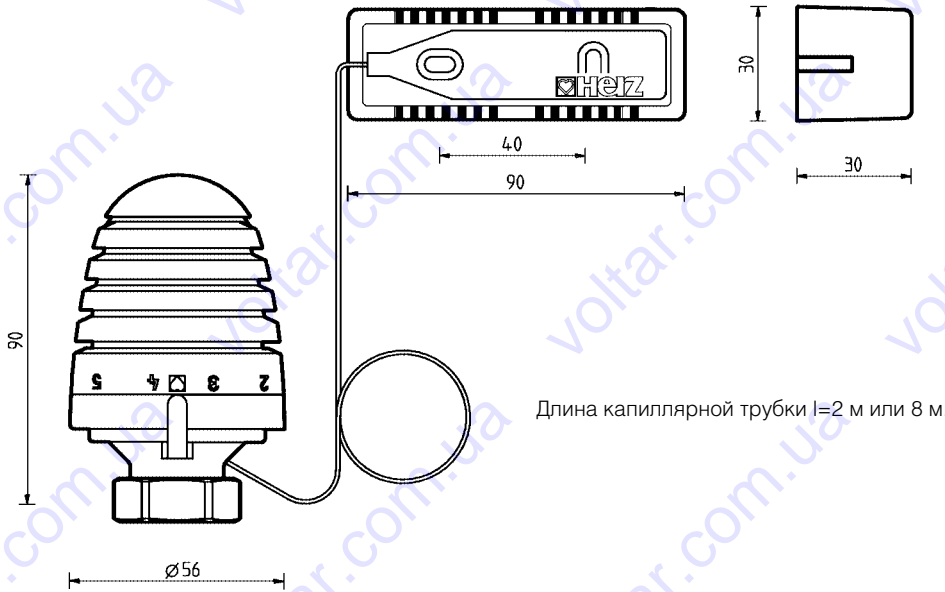
Термостатическая головка ГЕРЦ-„ДИЗАЙН”», серия 9000

с выносным датчиком.

Нормаль

9430/9460

Издание 0999



Термоголовки
ГЕРЦ с выносным
датчиком

9430

9460

- 1 **9430 08** Головка термостатическая с выносным датчиком, состоит из выносного датчика, капиллярной трубки длиной 2 м и термоголовки с жидкостным датчиком, с позициями „0” и морозозащиты „*” (6 °С). Ограничение и блокировка диапазона регулирования (6...30 °С). Цвет маховичка – белый.
- 1 **9430 18** Длина капиллярной трубки 8 м.
- 1 **9460 06** Головка термостатическая с выносным датчиком, состоит из выносного датчика, капиллярной трубки длиной 2 м и термоголовки с жидкостным датчиком, с позицией морозозащиты „*” (6 °С). Ограничение и блокировка диапазона регулирования (6...28 °С). Цвет маховичка – белый.
- 1 **9460 18** Длина капиллярной трубки 8 м.

Исполнения

9430

9460

Диапазон регулирования **9430:** 6...30 °С
9460: 6...28 °С

Морозозащита при 6 °С

Термоголовка с выносным датчиком не требует профилактического обслуживания.

Технические параметры

Для монтажа на всех клапанах ГЕРЦ, предназначенных для термостатической работы.

Номера заказов, размеры и форма поставки для клапанов ГЕРЦ см. в соответствующих нормалях.

Область применения

Термоголовка ГЕРЦ является датчиком прямого регулирования и служит для преобразования изменения температуры в помещении в механическое воздействие на шток клапана.

Принцип действия

Дизайн для термостатических головок ГЕРЦ был разработан благодаря сотрудничеству с фирмой „Порше Дизайн ГмБХ”, Фердинанд А. Порше, А-5700 Цель-ам-Зее.

Дизайн

Изменения вносятся по мере
технического совершенствования.

Представительства в России:

Главный офис:

Москва, 127238
Локомотивный проезд, 21, НИИ «Стройфизики»
Тел.: (095) 488-73-40, 488-63-79, 482-39-18
Факс: (095) 482-40-29
E-mail: mail@herz-armaturen.ru
http://www.herz-armaturen.ru

Региональные представительства:

Санкт-Петербург, (812) 394-95-09
Новосибирск, (3832) 25-69-89
Н. Новгород, (8312) 34-48-25
Екатеринбург, (3432) 74-02-73
Сочи, (8622) 92-30-04, доб. 28



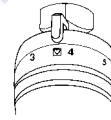
Посредством настройки маховичка на одну из имеющихся позиций настройки в помещении поддерживается температура, указанная в таблице, причем точность регулирования зависит от правильности установки терморегулятора и выбора прибора отопления.

| | | | | | | | | |
|------------|---|----|----|------|-------------------------------------|----|----|----|
| Маркировка | * | 1 | 2 | 3 | <input checked="" type="checkbox"/> | 4 | 5 | 6 |
| ~ °C | 6 | 10 | 13 | 17,5 | 20 | 22 | 25 | 28 |

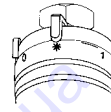
Термоголовка **9430**: поворот против часовой стрелки до макс. (заводская настройка) соответствует ~30 °C.

Термоголовка **9460**: поворот до поз. „6” соответствует ~28 °C.

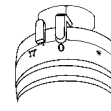
Позиция „” соответствует комфортной температуре в помещении, равной 20 °C.



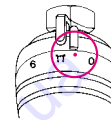
В позиции „*” клапан термостата автоматически открывается при ~6 °C, и вода начинает поступать в прибор, что предотвращает замерзание прибора отопления и помещения.



В позиции „0” термостат закрыт. Защита от мороза выключена. Термостатическая функция сохраняется.



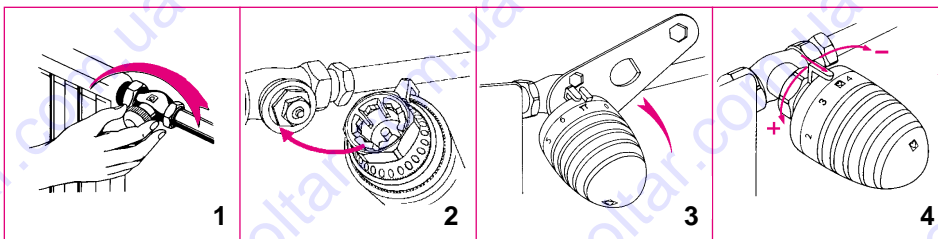
Заводская настройка обозначена точкой на термоголовке и соответствует полному диапазону вращения.



После окончания отопительного сезона следует полностью открыть термоголовку вращением маховичка против часовой стрелки до упора.

В качестве защиты от кражи используются два полухомута с защелкой, монтируемые на накидной гайке.

1. Отвернуть защитный колпачок или ручной привод с буксы термостатического клапана радиатора.
2. Термостатическую головку установить в положение „полностью открыто”, что соответствует положению „max” (положение поставки). Повернуть термостатическую головку таким образом, чтобы указатель позиции настройки был хорошо виден и показывал вверх.
3. Надеть термоголовку на клапан так, чтобы она села на шестигранник буксы клапана. Легко затянуть накидную гайку при помощи ключа SW 30.
4. Проверить функционирование посредством вращения маховичка.



Позиции настройки

Шкала маховичка

Максимальная настройка

Комфортная настройка



Защита от мороза



Запирание термостата 9430

Заводская настройка

Настройка на лето

Защита от кражи

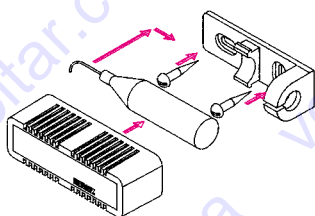
Монтаж термоголовки

- Прилагаемые держатели к стене укрепить с помощью клейкой ленты или привернуть болтами – болты и дюбели $\varnothing = 6$ мм, а также клейкая лента поставляются в комплекте с термоголовкой.
- Датчик вставить в отверстие.
- Надеть облицовку над консолью со смонтированным датчиком.

Для закрепления капиллярной трубки следует применять хомутики (1 **7555 00**).

При поверхностной прокладке капиллярной трубки с помощью хомутиков удары молотком следует наносить через пробойник. Смятие капиллярной трубки может привести к ее дальнейшему разрушению.

Прокладывать капиллярную трубку следует так, чтобы на нее не оказывалось внешнего теплового воздействия, например, от функционирующего прибора отопления.



Монтаж выносного датчика

Термостатическая головка не должна подвергаться воздействию прямых солнечных лучей или излучающих тепло приборов (к примеру - телевизор). Если радиатор закрыт или зашторен, то создается тепловая зона, в которой термостатическая головка не может воспринимать действительную комнатную температуру, а, следовательно, не может регулировать.

Применяйте в таких случаях термостатические головки с дистанционным датчиком (9430) или дистанционным управлением (9330).

Инструкции по установке

- 1 **6640 00** Универсальный ключ для снятия защиты от кражи.
- 1 **6807 90** Монтажный ключ ГЕРЦ-TS-90.
- 1 **7555 00** Хомутики для закрепления капиллярной трубки.
- 1 **9551 00** Штифты ограничительные для ограничения и блокировки диапазона регулирования.
- 1 **9552 03** Защита от кражи (хомуты с защелкой). Открываются универсальным ключом 1 **6640 00**.

Принадлежности

Настройки для ограничения или блокировки диапазона регулирования

Ограничение диапазона

Персональная комфортная настройка

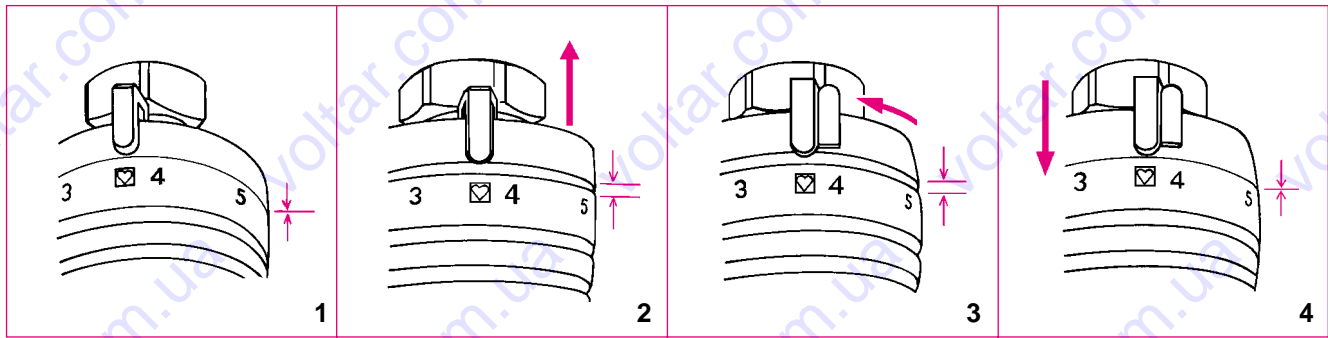
Персональная комфортная настройка (ограничение верхней или нижней границы комфортного диапазона) может производиться путем перестановки упора на ограничительном кольце. В состоянии поставки доступен весь диапазон регулировки.

Способ установки

- Установить маховичок термоголовки в желаемую позицию (рис.1).
- Ограничительное кольцо сдвинуть в направлении вентиля до упора и повернуть таким образом, чтобы упор слева (ограничение снизу) или справа (ограничение сверху) совпал с положением указателя (рис.2,3).
- Вновь надвинуть ограничительное кольцо на термоголовку до щелчка (рис.4).
- В зависимости от произведенной настройки термостатическая головка может вращаться до выбранной позиции или начиная с нее до максимума диапазона регулировки.

Комфортную настройку можно изменить или отменить в любое время.

Заводская установка штифтов маркирована точками и соответствует полному диапазону регулировки.



Скрытое ограничение или блокировка

Скрытое и недоступное посторонним ограничение или блокировка диапазона регулирования достигается установкой одного или двух ограничительных штифтов см. рис.

Штифты поставляются по запросу. Номер заказа 1 9551 00.

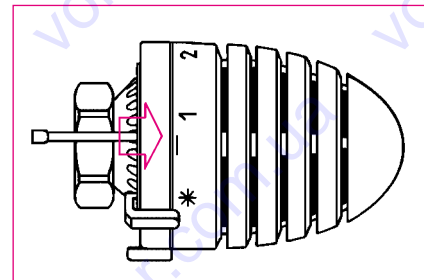
Способ установки

На торцевой части термоголовки расположены отверстия для установки штифтов.

- Установить маховичок термоголовки в желаемую позицию.
- Края находящегося между поз. „*“ и „1“ штриха показывают места установки ограничительных штифтов.

Далее порядок действий аналогичен описанному в разделе „Ограничение диапазона“.

- Ограничение снизу:
Установить штифт в отверстие, расположенное с левого конца штриха.
- Ограничение сверху:
Установить штифт в отверстие, расположенное с правого конца штриха.
- Блокировка в желаемой позиции:
Установить по одному штифту с обоих концов штриха.



- При установке штифтов их необходимо задвинуть до упора. При необходимости они могут быть удалены за хвостовую часть при помощи плоскогубцев.