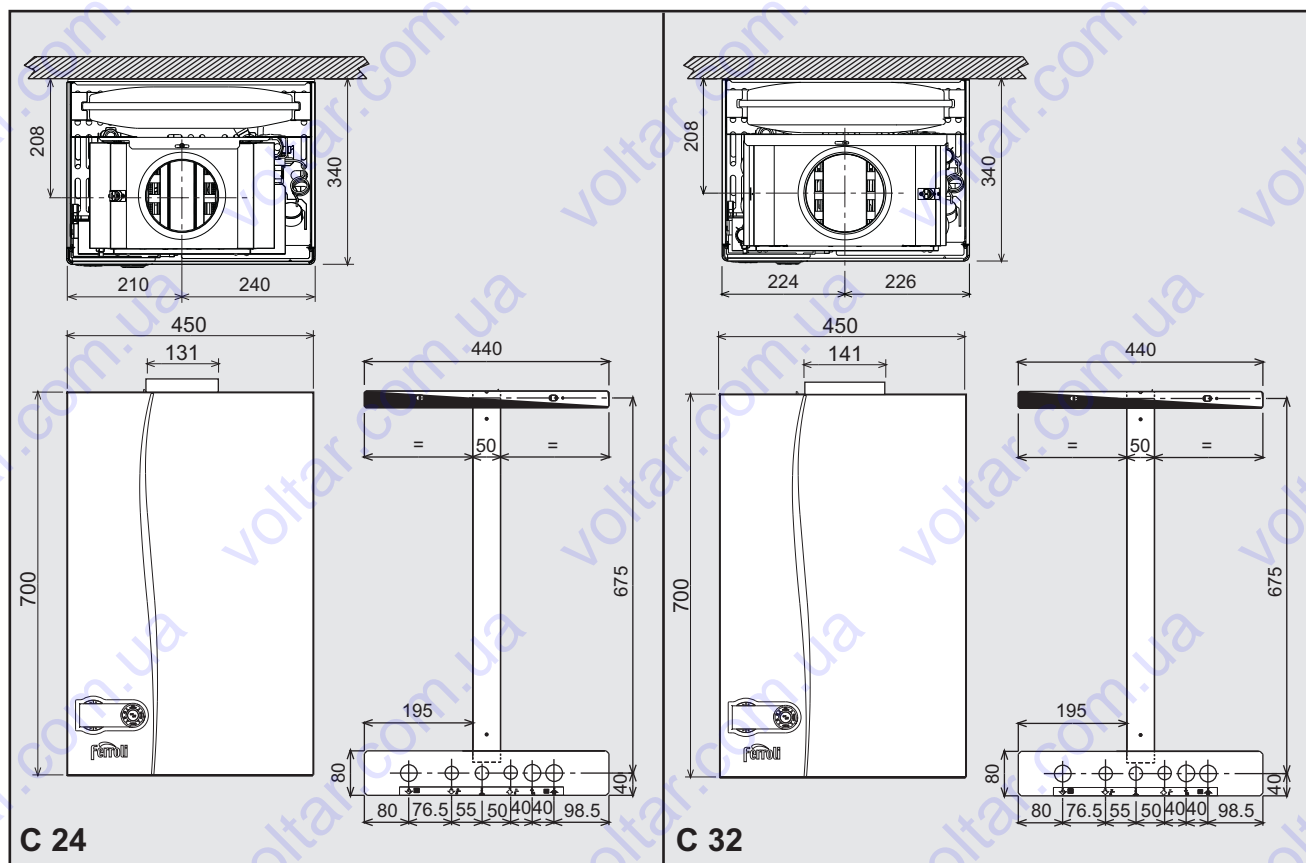


DIVAtop MICRO C



CE

1. УКАЗАНИЦ ОБЩЕГО ХАРАКТЕРА

- Внимательно прочитайте предупреждения, содержащиеся в настоящем руководстве, и соблюдайте их в процессе эксплуатации агрегата.
- После монтажа котла проинформируйте пользователя о принципах его работы и передайте ему в пользование настоящее руководство, которое является неотъемлемой и важной частью агрегата; пользователь должен бережно сохранять его для возможного использования в будущем.
- Установка и техническое обслуживание котла должны производиться квалифицированным персоналом при соблюдении действующих норм и в соответствии с указаниями изготовителя. Запрещается выполнять любые действия на опломбированных устройствах регулировки.
- Неправильная установка или ненадлежащее техническое обслуживание могут быть причиной вреда для людей, животных и имущества. Изготовитель не несет никакой ответственности за ущерб, связанный с ошибочными установкой и эксплуатацией агрегата, а также с несоблюдением предоставленных им инструкций.
- Прежде чем приступить к выполнению любой операции очистки или технического обслуживания, отключите агрегат от сетей питания с помощью выключателя системы и/или предусмотренных для этой цели отсечных устройств.
- В случае неисправной и/или ненормальной работы агрегата выключите его и воздерживайтесь от любой попытки самостоятельно отремонтировать или устранить причину неисправности. В таких случаях обращайтесь исключительно квалифицированному персоналу. Возможные операции по ремонту-замене комплекующих должны выполняться только квалифицированными специалистами с использованием исключительно оригинальных запчастей. Несоблюдение всего вышесказанного может нарушить безопасность работы агрегата.
- Настоящий агрегат допускается использовать только по тому назначению, для которого он спроектирован и изготовлен. Любое другое его использование следует считать ненадлежащим и, следовательно, опасным.
- Упаковочные материалы являются источником потенциальной опасности и не должны быть оставлены в местах, доступных детям.
- Не разрешается использование агрегата лицами (в том числе, детьми) с ограниченными физическими, сенсорными или умственными возможностями или лицами без надлежащего опыта и знаний, если они не находятся под непрерывным надзором или проинструктированы начет правил безопасного использования агрегата.
- Утилизация агрегата и его принадлежностей должна выполняться надлежащим образом, в соответствии с действующими законодательством.
- Приведенные в настоящем руководстве изображения дают упрощенное представление изделия. Подобные изображения могут несущественно отличаться от готового изделия.

2. МОНТАЖ

2.1 Предисловие

Уважаемый покупатель

Благодарим Вас за то, что Вы выбрали настенный котел FERROLI, имеющий самую современную конструкцию, выполненный по передовым технологиям и отличающийся высокой надежностью и качеством изготовления. Просим Вас внимательно прочитать настоящее руководство, т.к. в нем приводятся важные указания по безопасности установки, эксплуатации и технического обслуживания агрегата.

DIVAtop MICRO C представляет собой высокоэффективный тепловой генератор для отопления и ГВС, работающий на природном или сжиженном нефтяном газе. Котел оснащен атмосферной горелкой с электронной системой розжига и микропроцессорной системой управления. Котел может быть установлен в закрытом помещении или снаружи, в частично защищенном месте (согласно стандарту EN 297/A6), с температурой окружающего воздуха до -5°C (до -15°C при использовании опционального комплекта защиты от замерзания)

DIVAtop MICRO C Котел оборудован специальным устройством, обеспечивающим высокую скорость выработки воды для ГВС. сразу же после открытия крана из него начинает течь горячая вода.

2.2 Панель управления

Описание панели управления и дисплея

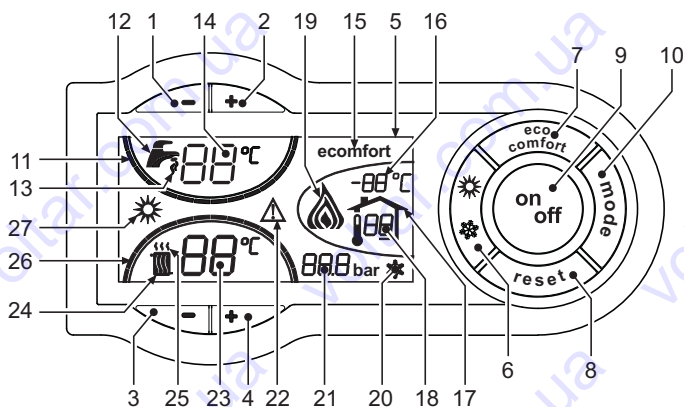


рис. 1 - Панель управления

Обозначения

- 1 = Кнопка уменьшения задаваемой температуры в системе ГВС
- 2 = Кнопка увеличения задаваемой температуры в системе ГВС
- 3 = Кнопка уменьшения задаваемой температуры в системе отопления
- 4 = Кнопка увеличения задаваемой температуры в системе отопления
- 5 = Дисплей
- 6 = Клавиша выбора режима Лето/Зима
- 7 = Клавиша выбора режима Economy/Comfort
- 8 = Клавиша Сброс
- 9 = Клавиша включения/выключения
- 10 = Клавиша меню "Плавающая температура"
- 11 = Индикатор достижения заданной температуры воды ГВС
- 12 = Символ ГВС
- 13 = Символ работы агрегата в режиме ГВС

- 14 = Задание / Температура воды в контуре горячего водоснабжения
- 15 = Индикация работы агрегата в режиме Eco (Economy) или Comfort
- 16 = Индикация внешней температуры (при наличии опционального внешнего датчика)
- 17 = Появляется при подключении внешнего датчика или устройства ДУ с таймером (опции)
- 18 = Температура воздуха в помещении (при наличии опционального устройства ДУ с таймером)
- 19 = Индикация работы горелки и текущей мощности
- 20 = Символ режима против обледенения
- 21 = Индикация давления в контуре отопления
- 22 = Индикация неисправности
- 23 = Задание / температура в подающем контуре системы отопления
- 24 = Символ отопления
- 25 = Индикация работы агрегата в режиме отопления
- 26 = Индикация достижения заданной температуры в системе отопления
- 27 = Индикация "Летний режим"

Индикация во время работы котла

Режим отопления

О поступлении команды на включение отопления (от комнатного термостата или от пульта ДУ с таймером) предупреждает мигание индикатора теплого воздуха, установленного на радиаторе (дет. 24 и 25 - рис. 1).

Индексные метки с подсветкой системы отопления (дет. 26 - рис. 1) загораются по мере приближения измеряемой датчиком температуры к заданному значению.

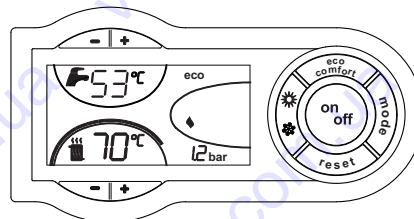


рис. 2

Режим горячего водоснабжения

О поступлении команды на включение системы ГВС, генерируемой при заборе горячей воды, предупреждает мигание соответствующего индикатора, расположенного под краном (поз. 12 и 13 - рис. 1).

Индексные метки с подсветкой системы ГВС (поз. 11 - рис. 1) загораются по мере приближения измеряемой датчиком температуры к заданному значению.

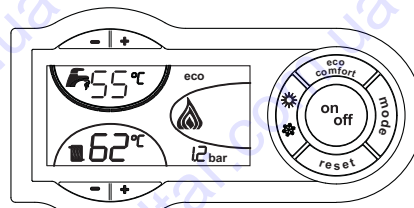


рис. 3

Режим Comfort

О поступлении команды на переключение в режим Comfort (восстановление внутренней температуры котла) предупреждает мигание символа COMFORT (поз. 15 и 13 - рис. 1).

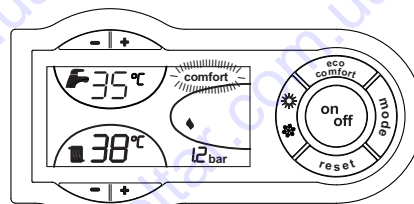


рис. 4

2.3 Включение и выключение

Котел без подачи электропитания

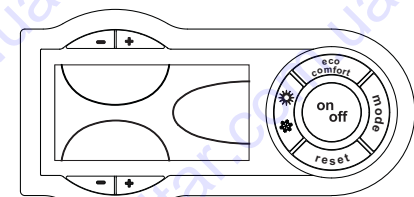


рис. 5 - Котел без подачи электропитания



При отключении котла от системы электропитания и/или газовой магистрали функция антизамерзания отключается. Во время длительного неиспользования котла в зимний период, во избежание ущерба от возможного замерзания рекомендуется слить всю воду из котла, как из системы отопления, так и из контура ГВС; или же только слейте воду из контура ГВС и добавьте надлежащий антифриз в систему отопления.

Включение котла

Включите электропитание аппарата.

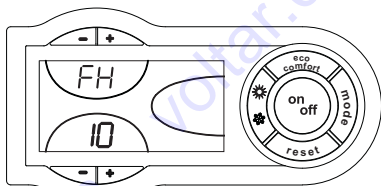


рис. 6 - Включение котла

- В течение следующих 120 секунд на дисплее высвечивается символ FH, обозначающий цикл спуска воздуха из системы отопления.
- В течение 5 секунд на дисплее будет высвечиваться версия программного обеспечения, установленного в электронном блоке.
- Откройте газовый вентиль, установленный перед котлом.
- После того, как символ FH, исчезает с дисплея, котел готов к автоматическому включению при каждом заборе воды ГВС или при поступлении команды от комнатного термостата.

Выключение котла

Нажмите кнопку "Вкл/Выкл" (поз. 9 - рис. 1) в течение 1 секунды.

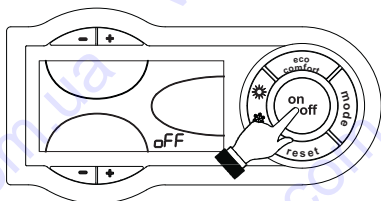


рис. 7 - Выключение котла

Когда котел выключен, на электронный блок продолжает подаваться электрическое питание.

При этом не происходит нагрева воды для систем отопления и ГВС. Остается активной система антизамерзания.

Для повторного включения котла снова нажмите кнопку "Вкл/Выкл" (поз. 9 - рис. 1) в течение 1 секунды.

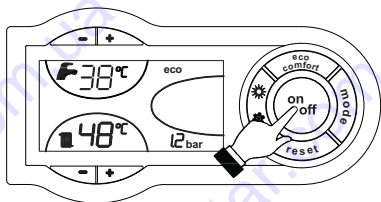


рис. 8

Теперь котел готов к автоматическому включению при каждом заборе горячей воды или по команде термостата температуры воздуха в помещении.

2.4 Регулировки

Переключение режимов "Лето"/"Зима"

Нажмите кнопку (поз. 6 - рис. 1) и держите ее нажатой в течение 1 секунды.

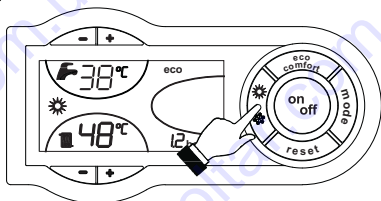


рис. 9

На дисплее высветится символ "Лето" (поз. 27 - рис. 1): При этом котел будет вырабатывать только воду для ГВС. Остается активной система антизамерзания.

Для выключения режима "Лето" вновь нажмите клавишу (дет. 6 - рис. 1) в течение 1 секунды.

Регулировка температуры воды в системе отопления

Температура в системе отопления регулируется в пределах от 30 °C до 85 °C с помощью клавиш +/- (дет. 3 и 4 - рис.1); однако, не рекомендуется эксплуатировать котел при температуре ниже 45 °C.

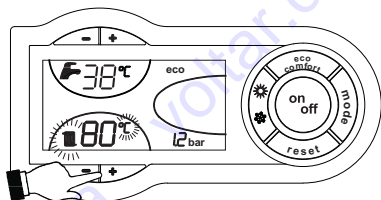


рис. 10

Регулировка температуры в системе горячего водоснабжения (ГВС)

Температура +/- в системе ГВС регулируется в пределах от 40°C до 55°C с помощью клавиш (поз. 1 и 2 - рис. 1).

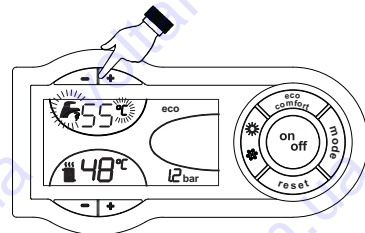


рис. 11

Регулировка температуры воздуха в помещении (с помощью опционального термостата температуры в помещении).

Задайте с помощью термостата температуры воздуха в помещении нужную температуру внутри помещения. При отсутствии термостата температуры воздуха в помещении котел обеспечивает поддержание в системе отопления заданной температуры воды.

Регулировка температуры воздуха в помещении (с помощью опционального устройства ДУ с таймером)

Задайте с помощью устройства ДУ с таймером нужную температуру внутри помещения. Котел будет поддерживать температуру воды в системе, необходимую для обеспечения в помещении заданной температуры воздуха. В том, что касается работы котла с устройством ДУ с таймером, см. соответствующую инструкцию на это устройство.

Выбор режимов ECO/COMFORT

Котел оборудован специальной функцией, обеспечивающей высокую скорость подачи воды в системе ГВС и максимальный комфорт для пользователя. Когда это устройство задействовано (режим COMFORT), оно поддерживает температуру находящейся в котле воды, обеспечивая тем самым немедленное поступление горячей воды при открытии крана и устраняя необходимость ждать этого некоторое время.

Данное устройство может быть отключено пользователем (режим ECO - "Экономный") нажатием кнопки eco/comfort (поз. 7 - рис. 1). Для включения режима "КОМФОРТ" снова нажмите кнопку "Экономичный"/"Комфорт" (поз. 7 - рис. 1).

Плавающая температура

При наличии датчика температуры наружного воздуха (опция) на дисплее панели управления (дет. 5 - рис. 1) отображается измеряемая этим датчиком температура. Управление котлом осуществляется в режиме "плавающей температуры". В этом режиме температура воды, подаваемой в систему отопления, регулируется в зависимости от внешней температуры в помещении, что позволяет обеспечивать круглогодичные максимальный комфорт и экономии энергии. В частности, при увеличении внешней температуры уменьшается температура воды, подаваемой в систему отопления, в соответствии с определенной "характеристикой компенсации".

В режиме плавающей температуры величина, заданная с помощью кнопок регулировки температуре в системе отопления +/- (поз. 3 и 4 - рис. 1), становится максимальной температурой воды, подаваемой в систему отопления. Рекомендуется устанавливать ее на максимальную величину, чтобы позволить системе выполнять регулировку во всем полезном рабочем диапазоне.

Регулировки котла должны быть выполнены квалифицированными специалистами при его установке. В дальнейшем пользователь может сам изменить их для обеспечения максимального комфорта.

Компенсационные характеристики и смещение характеристик

При однократном нажатии кнопки (поз. 10 - рис. 1) на дисплее выводится текущая компенсационная характеристика (рис. 12), которую можно изменить с помощью кнопок задания температуры воды ГВС +/- (поз. 1 и 2 - рис. 1).

Выберите нужную характеристику от 1 до 10 (рис. 14).

При установке характеристики на 0, режим "плавающей температуры" отключается.

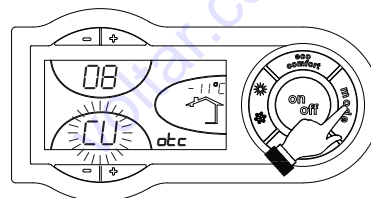


рис. 12 - Кривая компенсации

При нажатии кнопок регулировки температуры отопления +/- (поз. 3 и 4 - рис. 1) открывается доступ к параллельному смещению характеристик (рис. 15), с помощью кнопок регулировки температуры в контуре ГВС +/- (поз. 1 и 2 - рис. 1).

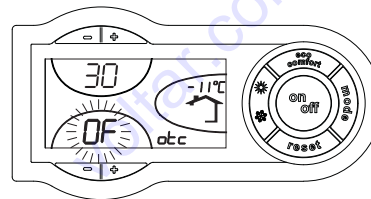


рис. 13 - Параллельное изменение кривых

При новом нажатии кнопки (поз. 10 - рис. 1) осуществляется выход из режима регулировки параллельных характеристик.

Если температура в помещении оказывается ниже желаемой, рекомендуется выбрать характеристику более высокого порядка и наоборот. Действуйте, увеличивая или уменьшая на одну единицу порядок характеристики и оценивая, каким образом это скажется на величине температуры в помещении.

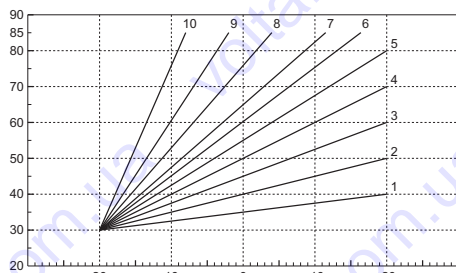


рис. 14 - Компенсационные характеристики

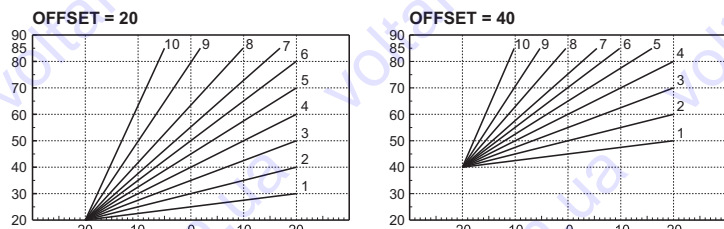


рис. 15 - Пример параллельного смещения кривых погодозависимого регулирования

Регулирование с дистанционного пульта управления с таймером

В случае подключения к котлу устройства ДУ с таймером (опция) вышеописанные регулировки должны выполняться в соответствии с таблицей 1. Кроме того, на дисплей панели управления (поз. 5 - рис. 1) выводится текущая внешняя температура, замеряемая этим датчиком устройства ДУ с таймером.

Таблица. 1

Регулировка температуры воды в системе отопления	Регулировку можно осуществлять как через меню Пульт ДУ с таймером, так и с панели управления котла.
Регулировка температуры в системе горячего водоснабжения (ГВС)	Регулировку можно осуществлять как через меню Пульт ДУ с таймером, так и с панели управления котла.
Переключение режимов "Лето"/"Зима"	Режим "Лето" обладает приоритетом над командой на включение отопления, которая может поступить от пульта ДУ с таймером.
Выбор режимов "ЭКОНОМИЧНЫЙ"/"КОМФОРТ"	При отключении режима ГВС с пульта ДУ котел устанавливается в режим "Экономный" (ECO). В этих условиях кнопка 7 - рис. 1 на панели котла отключена. При включении режима ГВС с устройства ДУ с таймером котел устанавливается в режим "Комфорт". В этих условиях с помощью кнопки 7 - рис. 1 на панели управления котла можно выбрать любой из этих двух режимов.
Плавающая температура	Как Пульт ДУ с таймером, так и электронный блок котла осуществляют управление котлом в режиме "плавающей температуры": из двух устройств приоритет имеет электронный блок котла.

Регулировка давления воды в системе

При заполнении холодной системы отопления, давление воды, контролируемое по показаниям установленного на котле водомера, должно составлять примерно 1,0 бар. Если во время работы давление воды в системе упало до величины ниже минимально допустимой, будет активирована ошибка F37 (рис. 16).

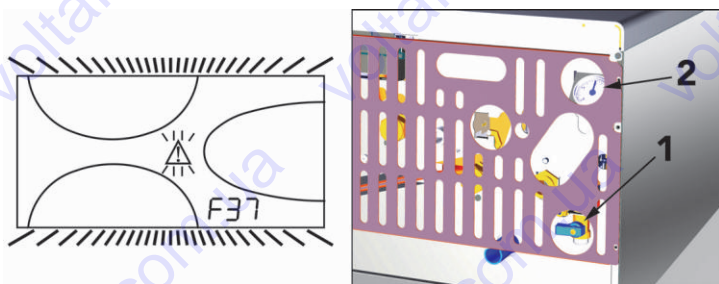


рис. 16 - Недостаточное давление воды в системе отопления

Открыв кран для заливки воды (Поз.1 - рис. 16), доведите давление в системе до величины свыше 1,0 бар.

В нижней части котла находится манометр (поз. 2 - рис. 16) для индикация давления даже при отсутствии электропитания.

После восстановления давления в системе котел активирует цикл спуска воздуха из системы: он будет длиться 120 секунд, при этом на дисплее будет высвечиваться символ FH.

По окончании операции всегда закрывайте кран заливки воды (поз. 1 - рис. 16)

3. МОНТАЖ

3.1 Указания общего характера

УСТАНОВКА И НАСТРОЙКА ГОРЕЛКИ ДОЛЖНА ОСУЩЕСТВЛЯТЬСЯ ТОЛЬКО СПЕЦИАЛИЗИРОВАННЫМ ПЕРСОНАЛОМ, ИМЕЮЩИМ ПРОВЕРЕННУЮ КВАЛИФИКАЦИЮ, ПРИ СОБЛЮДЕНИИ ПРИВЕДЕННЫХ В НАСТОЯЩЕМ ТЕХНИЧЕСКОМ РУКОВОДСТВЕ УКАЗАНИЙ, ПРЕДПИСАНИЙ ДЕЙСТВУЮЩЕГО ЗАКОНОДАТЕЛЬСТВА, ПОЛОЖЕНИЙ МЕСТНЫХ НОРМ И ПРАВИЛ, И В СООТВЕТСТВИИ С ПРИНЯТЫМИ ТЕХНИЧЕСКИМИ ТРЕБОВАНИЯМИ.

3.2 Место установки

Данный агрегат относится к котлам с "открытой камерой сгорания". Он может быть установлен и использован только в помещениях, оборудованных системой постоянной вентиляции. Недостаточный приток воздуха, необходимого для горения, будет препятствовать нормальной работе котла и удалению продуктов сгорания. Кроме того, продукты сгорания, образующиеся в таких условиях, при рассеивании в домашних помещениях являются чрезвычайно вредными для здоровья.

Согласно стандарту EN 297 пр А6, аппарат, при наличии ветрозащитной решетки может быть установлен в открытом частично защищенном месте с температурой окружающего воздуха не ниже -5°C. Если агрегат оборудован специальным морозозащитным комплектом, он может эксплуатироваться при минимальной температуре до -15°C. Котел должен быть установлен под скатом крыши, на балконе или в укрытой от непогоды нише.

В любом случае в месте установки не должны находиться пыль, огнеопасные предметы или материалы или едкие газы.

Котел предназначен для подвески на стену и поставляется в комплекте с подвесным кронштейном. Прикрепите кронштейн к стене при соблюдении размеров, приведенных на рисунке на обложке руководства, и подвесьте на него котел. По специальному заказу может быть поставлен металлический шаблон для наметки на стене точек подвески котла. Крепление к стене должно обеспечивать стабильность и прочность положения котла.

Если агрегат устанавливается среди мебели или боком к стене, следует предусмотреть свободное пространство, необходимое для демонтажа кожуха и выполнения обычных работ по техобслуживанию.

3.3 Гидравлические соединения

Предупреждения

Расчет требуемой тепловой мощности котла производится предварительно, исходя из потребности здания в тепле, рассчитываемой по действующим нормам. Для обеспечения правильного и надежного функционирования гидравлическая система должна быть оснащена всеми необходимыми элементами. Рекомендуется установить между котлом и системой отопления отсечные клапаны, которые позволили бы в случае необходимости изолировать котел от системы.

Сливное отверстие предохранительного клапана должно быть соединено с воронкой или с канализацией во избежание попадания воды на пол в случае срабатывания клапана при превышении давления в отопительной системе. В противном случае изготовитель котла не несет никакой ответственности за затопление помещения при срабатывании предохранительного клапана.

Не используйте трубы гидравлической системы для заземления электроустановок.

Перед установкой тщательно промойте все трубы системы для удаления остаточных загрязняющих веществ или посторонних тел, могущих помешать правильной работе аппарата.

Выполните подключения к соответствующим точкам, как показано на рисунке в рис. 17 и согласно символам, имеющимся на самом агрегате.

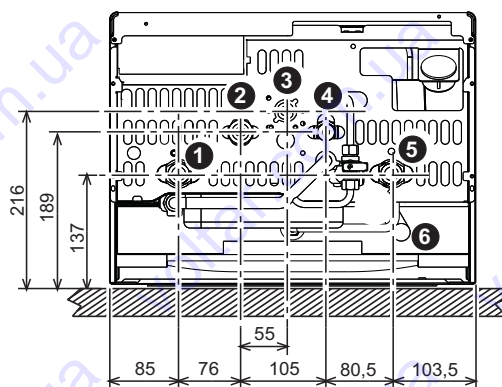


рис. 17 - Гидравлические соединения

- 1 = Питание системы отопления
- 2 = Выход воды системы ГВС
- 3 = Подвод газа
- 4 = Подвод холодной хозяйственной воды
- 5 = Возврат из системы отопления
- 6 = Слив предохранительного клапана

Характеристики воды в системе

В случае, если жесткость воды превышает 25° Fr (1°F = 10 частей на миллион CaCO₃), используемая в отопительной системе вода должна быть надлежащим образом подготовлена, чтобы предотвратить образование в котле отложений. Процесс обработки воды не должен доводить ее жесткость ниже значения 15°F (Постановление Президента 236/88 по использованию воды для потребления человека). Подготовка используемой воды необходима в случае протяженных систем или частой подачи в систему рекуперированной воды. Если в этих случаях в дальнейшем потребуются частичный или полный слив воды из системы, новое заполнение системы также требуется производить предварительно подготовленной водой.

Система защиты от замерзания, жидкие антифризы, добавки и ингибиторы

Котел оборудован системой защиты от замерзания, которая включает его в режиме отопления в случае, когда температура воды, подаваемой в отопительную систему, опускается ниже 6°С. Эта система отключается при отключении котла от системы электропитания и/или газовой магистрали. Использование жидких антифризов, добавок и ингибиторов, разрешается в случае необходимости только и исключительно, если их изготовитель дает гарантию, подтверждающую, что его продукция отвечает данному виду использования и не причинит вреда теплообменнику котла и другим комплектующим и/или материалам, использованным в конструкции котла и системы. Запрещается использовать жидкости-антифризы, добавки и ингибиторы, специально не предназначенные для применения в тепловых установках и несовместимые с материалами, использованными в конструкции котла и системы.

Морозозащитный комплект для установки снаружи (опция)

В случае установки котла снаружи, в мало защищенном месте, агрегат должен быть оборудован специальным морозозащитным комплектом для предохранения контура ГВС от заморозков. Комплект включает термостат и четыре электрические нагревателя. Соедините комплект с электронной платой установите термостат и нагреватели на трубах ГВС, как указано в прилагаемых к комплекту инструкциях.

Ветрозащитная решетка для установки снаружи (опция)

Если котел устанавливается снаружи в недостаточно хорошо защищенном месте, по завершении соединений гидравлических и газовых труб следует установить специальную ветрозащитную решетку по указанным в комплекте инструкциям.

Соединение с системами солнечных батарей

Агрегат в стандартном исполнении готов для подсоединения к солнечным батареям (рис. 18). При желании выполнить такой тип установки придерживайтесь приведенных ниже указаний.

1. Обратитесь в сервисный центр вашего района, чтобы должным образом настроить агрегат в момент первого его включения.
2. Настройте на агрегате температуру сантехнической воды примерно на 50°С.
3. Рекомендуется пользоваться специальными комплектами гидравлических соединений FERROLI.

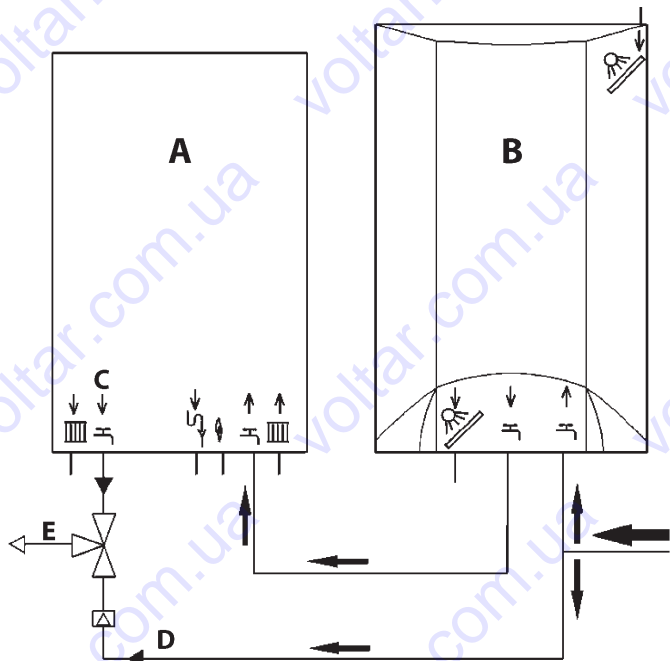


рис. 18 - Схема системы солнечных батарей

- A Настенный котел
- B Накопитель горячей воды
- °C Выходящий штуцер контура ГВС
- D Подвод холодной хозяйственной воды 1/2
- E Смещение

3.4 Газовые соединения

! Перед выполнением подключения удостоверьтесь, что котел отрегулирован для работы на имеющемся в Вашей магистрали газе и тщательно прочистите все газовые трубы для удаления остаточных загрязнений или посторонних включений, могущих помешать правильной работе агрегата.

Газ подключается к соответствующему патрубку (см. рис. 17) с соблюдением действующих норм, с использованием жесткой металлической трубы или гибкого шланга из нержавеющей стали со сплошной оплеткой. Между газопроводом и котлом должен быть установлен газовый кран. Проверьте герметичность всех газовых соединений. Пропускная способность счетчика газа должна быть достаточным для одновременной работы всех подключенных к нему устройств. Диаметр газовой трубы, выходящей из котла, не является определяющим при выборе диаметра трубы между котлом и счетчиком; этот выбор должен быть сделан в зависимости от длины и потерь напора в соответствии с действующими нормами.

! Не используйте газовые трубы для заземления электрических установок.

3.5 Электрические соединения

Подключение к сети электропитания

! Электрическая безопасность аппарата обеспечивается только при его правильном подключении к контуру заземления, отвечающему требованиям действующих норм техники безопасности. Эффективность контура заземления и его соответствие нормам должны быть проверены квалифицированным персоналом. Изготовитель не несет никакой ответственности за ущерб, могущий быть причиненным отсутствием заземления агрегата. Удостоверьтесь также, что система электропитания соответствует максимальной потребляемой мощности агрегата, указанной на табличке номинальных данных.

Внутренние электрические соединения в котле уже выполнены, он снабжен также сетевым шнуром типа "Y" без вилки. Подключение к сети должно быть постоянным, причем между местом подключения к сети и котлом следует установить двухполюсный размыкатель с расстоянием между разомкнутыми контактами не менее 3 мм, а также предохранители макс. номиналом 3А. При подключении к сети важное значение имеет соблюдение полярности (фаза: коричневый провод / нейтраль: синий провод / земля: желто-зеленый провод). При монтаже или замене сетевого шнура земляной провод должен быть выполнен на 2 см длиннее остальных.

! Сетевой шнур агрегата не подлежит замене самим пользователем. В случае повреждения сетевого шнура выключите агрегат; обращайтесь для его замены исключительно к квалифицированным специалистам. В случае замены сетевого шнура используйте исключительно кабель типа "HAR H05 VV-F" 3x0,75 мм² с максимальным внешним диаметром 8 мм.

Термостат комнатной температуры (опция)

! ВНИМАНИЕ: ТЕРМОСТАТ КОМНАТНОЙ ТЕМПЕРАТУРЫ ДОЛЖЕН БЫТЬ УСТРОЙСТВОМ С КОНТАКТАМИ НЕ ПОД НАПРЯЖЕНИЕМ. ПРИ ПОДАЧЕ НАПРЯЖЕНИЯ 230 В НА КЛЕММЫ ТЕРМОСТАТА КОМНАТНОЙ ТЕМПЕРАТУРЫ ПОВЛЕЧЕТ ЗА СОБОЙ НЕПОДЛЕЖАЩЕЕ РЕМОНТУ ПОВРЕЖДЕНИЕ ЭЛЕКТРОННОЙ ПЛАТЫ.

При подключении регуляторов комнатной температуры с поврежденной программой управления или таймера, не следует запытывать их через размыкающие контакты. В зависимости от типа устройства питание должен подводиться напрямую от сети или от батареек.

Доступ к клеммной коробке

Сняв лицевую панель котла (см. рис. 22), получается доступ к блоку зажимов для подключения внешнего датчика температуры (поз. 1 - рис. 19), комнатного термостата (поз. 3 - рис. 19) или устройства дистанционного управления с таймером (поз. 2 - рис. 19).

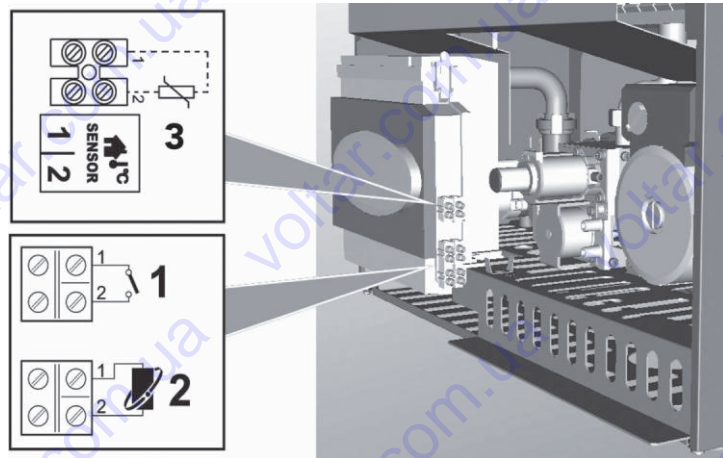


рис. 19 - Доступ к клеммной коробке

3.6 Воздуховоды для притока воздуха/удаления продуктов сгорания

Труба подсоединения к дымоходу должна иметь диаметр, не меньший чем диаметр соединительного патрубка на прерывателе тяги. После прерывателя тяги должен идти вертикальный участок дымохода длиной не менее 0,5 метра. Размеры и монтаж дымоходов и трубы для подсоединения к ним котла должны соответствовать действующим нормам.

! Котел оборудован предохранительным устройством (термостатом обнаружения дыма), блокирующим действие агрегата в случае плохой тяги или засорения дымовой трубы. Запрещается вскрывать и отключать данное устройство.

4. ТЕХНИЧЕСКОЕ ОБСЛУЖИВАНИЕ

Все нижеописанные операции по регулировке, переоборудованию, вводу в эксплуатацию и техобслуживанию подлежат выполнению исключительно силами специалистов с высокой квалификацией (удовлетворяющими профессиональным техническим требованиям, предусмотренным действующим законодательством), таких как сотрудники обслуживающего вашу территорию сервисного центра.

FERROLI снимает с себя всякую ответственность за травмы или материальный ущерб, которые могут быть причинены в результате несанкционированного изменения конструкции агрегата неквалифицированными и неуполномоченными лицами.

4.1 Регулировки

Перенастройка на другой тип газа

Агрегат рассчитан для работы как на метане, так на сжиженном нефтяном газе. Подготовка котла к работе на том или другом газовом топливе производится на заводе, причем соответствующее указание приведено на упаковке, а также на табличке технических данных, установленной на самом агрегате. В случае необходимости перевода котла на работу с газом, отличным от газа, для которого он был настроен на заводе, необходимо приобрести специально предусмотренный для этой цели комплект для переоборудования и действовать, как указано ниже:

1. Замените форсунки на горелке, установив форсунки, указанные в таблице технических данных в sez. 5.3, в соответствии с типом используемого газа
2. Изменение параметра, соответствующего типу газа:
 - установите котел в режим ожидания
 - нажмите кнопку "СБРОС" (поз. 8 - рис. 1) на 10 секунд: при этом на дисплее замигает сообщение "TS"
 - нажмите кнопку "СБРОС" (поз. 8 - рис. 1): при этом на дисплее высветится "P01".
 - Нажмите кнопки (поз. 1 и 2 - рис. 1) для задания параметра 00 (при работе на метане) или параметра 01 (при работе на сжиженном нефтяном газе).
 - нажмите кнопку "СБРОС" (поз. 8 - рис. 1) на 10 секунд.
 - котел вернется в режим ожидания
3. Отрегулировать минимальное и максимальное давление на горелке (см. соответствующий параграф), задав значения, указанные в таблице технических данных, соответствующие типу используемого газа
4. Наклейте табличку, входящую в состав комплекта для переоборудования, рядом с табличкой технических данных для подтверждения выполненного переоборудования.

Активация режима TEST

Одновременно нажмите и клавиши +/- (дет. 3 и 4 - рис. 1) и удерживайте их в течение 5 секунд для активации режима TEST. Котел включится на максимальной мощности, заданной так, как указано в следующем параграфе.

При этом символы системы отопления (поз. 24 - рис. 1) и ГВС (поз. 12 - рис. 1) начинают мигать; рядом с ними отображаются соответственно тепловая мощность и мощность розжига.

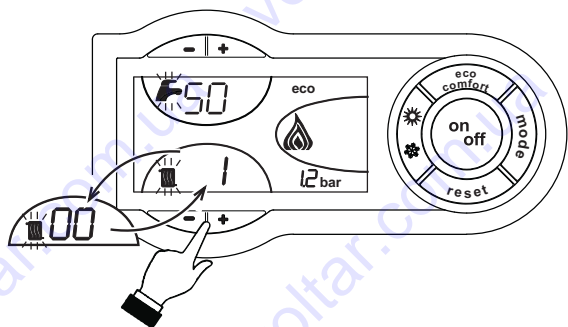


рис. 20 - Режим TEST (мощность системы отопления = 100%)

Для выхода из режима TEST повторите такую же последовательность операций, которая была произведена при его активации.

Режим TEST в любом случае автоматически отключится через 15 минут.

Регулировка давления на горелке

В настоящем агрегате, работающем на принципе модуляции пламени, используются две постоянные величины давления: минимальная и максимальная, которые должны соответствовать значениям, приведенным в таблице технических данных для используемого типа газа.

- Подключите надлежащий манометр к контрольной точке "B", расположенной после газового клапана.
- Снимите защитный колпачок "D".
- Включите котел в режим TEST.
- Отрегулируйте максимальное давление, установив его на номинальную величину с помощью винта "G"; при повороте винта по часовой стрелке давление увеличивается, против часовой стрелки - уменьшается.
- Отсоедините одно из двух быстроразъемных соединений "C" от регулятора Modureg "F" на газовом клапане.
- Отрегулируйте минимальное давление с помощью регулировочного винта "E", поворачивая его по часовой стрелке для увеличения и против часовой стрелки для уменьшения.
- Выключите и снова включите горелку, чтобы убедиться в том, что величина минимального давления остается стабильной.
- Снова присоедините быстроразъемное соединение "C" к регулятору Modureg "F" на газовом клапане
- Убедитесь, что максимальное давление не изменилось
- Установите на место защитный колпачок "D".
- Для выхода из режима TEST повторите такую же операцию, которая была произведена при его задании, или подождите 15 минут.

Выполните контроль давления или его регулировку, обязательно запломбируйте регулировочный винт краской или специально предусмотренной для этой цели печатью.

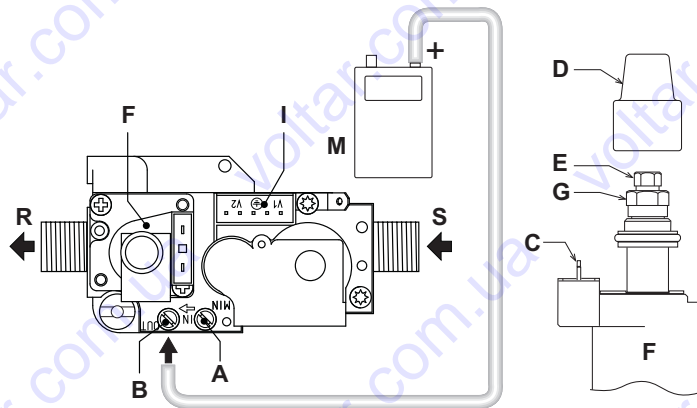


рис. 21 - Газовый клапан

A	Контрольная точка измерения давления, расположенная перед газовым клапаном
B	Контрольная точка измерения давления, расположенная после газового клапана
C	Электрический разъем для подключения регулятора Modureg
D	Защитный колпачок
E	Регулировка минимального давления
F	Регулятор Modureg
G	Регулировка минимального давления
I	Электрический разъем для подключения газового клапана
M	Манометр
R	Выход газа
S	Подвод газа

Регулировка мощности отопления

Для регулировки мощности отопления установите котел в режим TEST (см. sez. 4.1). Нажмите кнопки (поз. 3 и 4 - рис. 1) для увеличения или уменьшения мощности (Минимальная мощность = 00 - максимальная мощность = 100). Если нажать кнопку RESET в течение 5 секунд после этого, максимальная мощность станет равна только что заданной. Выйдите из режима TEST (см. sez. 4.1).

Регулировка мощности розжига

Для регулировки мощности розжига установите котел в режим TEST (см. sez. 4.1). Нажмите кнопки (поз. 1 и 2 - рис. 1) для увеличения или уменьшения мощности (Минимальная = 00 - Максимальная = 60). При нажатии в течение 5 секунд после этого кнопки "СБРОС" сохранится только что заданная мощность розжига. Выйдите из режима TEST (см. sez. 4.1).

4.2 Ввод в эксплуатацию



Контрольные операции, которые следует выполнять перед первым розжигом, а также после проведения технического обслуживания, во время которого котел был отсоединен от сетей питания или были произведены работы на предохранительных устройствах или деталях котла:

Перед включением котла

- Откройте отсекающие вентили между котлом и системами (контурами отопления и ГВС), если таковые вентили имеются.
- Проверьте герметичность газовых соединений, действуя тщательно и осторожно и используя мыльный раствор для поиска возможных утечек газа.
- Проверьте правильность предварительной накачки расширительного бака (см. sez. 5.3).
- Заполните водой систему и полностью спустите воздух котла и из системы, открыв воздуховыпускной вентиль на котле и (если таковые имеются) воздуховыпускные вентили, установленные в различных местах системы отопления.
- Удостоверьтесь в отсутствии утечек воды в системе отопления, в контуре ГВС, в местах соединений и в котле.
- Проверьте правильность выполнения электрических соединений и эффективность заземления
- Удостоверьтесь, что величина давления газа для системы отопления соответствуют требуемому значению
- Проверьте отсутствие огнеопасных жидкостей или материалов в непосредственной близости от котла

Контрольные операции во время работы

- Включите агрегат, как описано в sez. 2.3.
- Удостоверьтесь в герметичности камеры сгорания и гидравлической системы.
- Проверьте эффективность функционирования дымоходов (для притока воздуха и удаления продуктов сгорания) во время работы котла.
- Удостоверьтесь в правильности циркуляции воды между котлом и системой.
- Удостоверьтесь, что газовый клапан осуществляет правильную модуляцию пламени как в режиме отопления, так и в режиме выработки горячей воды для ГВС.
- Проверьте зажигание горелки, осуществив различные испытания по включению и выключению котла с помощью термостата температуры воздуха в помещении или устройства дистанционного управления.
- Удостоверьтесь по показаниям счетчика, что расход газа соответствует величине, указанной в таблице технических данных в sez. 5.3.
- Удостоверьтесь, что при отсутствии запроса на отопление горелка зажигается всякий раз при открытии крана горячей воды. Удостоверьтесь, что во время работы в режиме отопления при открытии крана горячей воды останавливается циркуляционный насос системы отопления и производится выработка воды ГВС.
- Проверьте правильность задания параметров и, при необходимости, отрегулируйте параметры (компаенсационная характеристика, мощность, температура и т.д.) на нужную Вам величину.

4.3 Техническое обслуживание

Периодические проверки

Для обеспечения эффективной работы агрегата в течение продолжительного времени необходимо обеспечить выполнение квалифицированными специалистами следующих проверок один раз в год:

- Органы управления и предохранительные устройства (газовый клапан, расходомер, термостаты и т.д.) должны работать нормально.
- Система удаления дымовых газов должна находиться в исправном состоянии. (Котел с герметичной камерой: вентилятор, реле давления и т.д. - Герметичность камеры сгорания не нарушена: прокладки, кабельные сальники и т.д.) (Котел с открытой камерой: прерыватель тяги, термостат температуры дымовых газов и т.д.)
- Воздуховоды (для притока воздуха и удаления дымовых газов) и соответствующие оголовки не должны быть засорены и не иметь утечек
- Горелка и теплообменник должны быть чистыми; на них не должно быть накипи. Для их чистки не применяйте химические средства или металлические щетки.
- Электрод должен не иметь накипи и быть правильно установленным.
- Герметичность газовых систем и водяных контуров не нарушена.
- Давление воды в холодной системе должно составлять около 1 бар; в противном случае приведите его к этой величине.
- Циркуляционный насос не должен быть заблокированным.
- Расширительный бак должен быть заполнен.
- Пасход и давление газа должны соответствовать значениям, приведенным в соответствующих таблицах.

Чистку кожуха, панели управления и других внешних частей котла можно производить с помощью мягкой тряпки, смоченной в мыльном растворе воды. Запрещается применение любых абразивных моющих средств и растворителей.

Снятие кожуха

Чтобы снять кожух котла:

1. Отвинтите винты "А" (см. рис. 22).
2. Поверните кожух (см. рис. 22).
3. Приподнимите кожух.

Перед выполнением любых операций внутри котла отключите электропитание и закройте газовый вентиль, установленный перед котлом

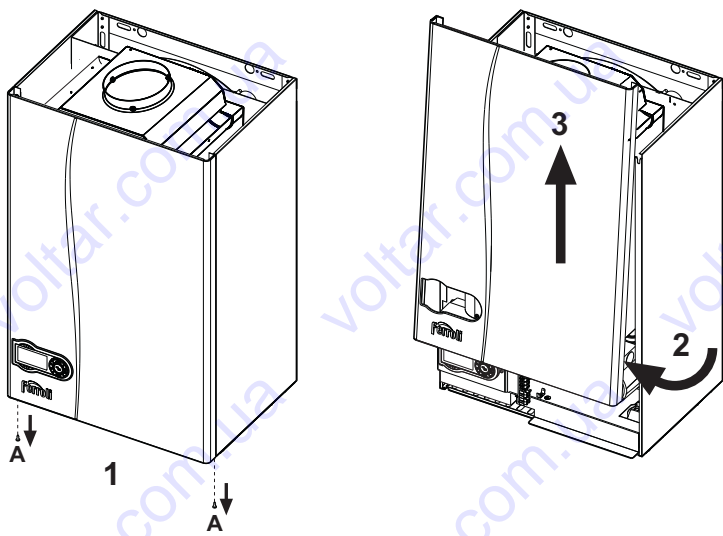


рис. 22 - Снятие кожуха

Анализ сгорания

1. Вставьте датчик в дымоход;
2. Убедитесь, что предохранительный клапан подсоединен к сливной воронке;
3. Активируйте режим TEST;
4. Подождите 10 минут для стабилизации котла;
5. Выполните измерение.

4.4 Устранение неисправностей

Диагностика

Котел оснащен современной системой самодиагностики. В случае возникновения какой-либо неисправности, символ неисправности (дет. 22 - рис. 1) и соответствующий код на дисплее начинают мигать.

Некоторые неисправности (обозначаемые буквой "А") приводят к постоянной блокировке котла: В этом случае следует произвести ручной сброс блокировки, нажав кнопку RESET (поз. 8 - рис. 1) и держа ее нажатой в течение 1 секунды, или нажав кнопку RESET на устройстве ДУ с таймером (опция), если таковое установлено; если котел не включится, то необходимо устранить неисправность.

Другие неисправности (обозначаемые буквой " F ") приводят к временной блокировке котла, которая снимается автоматически, как только величина, вызвавшая срабатывание блокировки, возвращается в допустимые пределы.

Таблица неисправностей

Таблица. 2

Мигающий код неисправности	Неисправность	Возможная причина	Способ устранения
A01	Не произошло зажигания горелки	Отсутствие газа	Проверьте регулярность поступления газа в котел, и что из труб спущен воздух
		Неисправность следящего/поджигающего электрода	Проверьте электрические соединения электрода и правильность его расположения. Очистите электрод от отложений, если это необходимо
		Неисправный газовый клапан	Проверьте и замените газовый клапан
A02	Сигнализация о наличии пламени при его отсутствии на горелке	Неисправность электрода	Проверьте кабельные соединения ионизирующего электрода
		Неисправность платы	Проверьте плату
A03	Сработала защита от перегрева	Поврежден датчик температуры воды в системе отопления	Проверьте правильность установки и функционирования датчика температуры воды в системе отопления
		Отсутствие циркуляции воды в системе	Проверьте циркуляционный насос
		Наличие воздуха в системе	Спустите воздух из системы
F04	Срабатывание термостата дымовых газов (при срабатывании этого термостата работа котла исключается в течение 20 минут)	Разомкнуты контакты термостата температуры продуктов сгорания	Проверьте термостат
		Обрыв соединительного кабеля	Проверьте правильность подключения проводов
		Дымоход неверных размеров или забит	Замените дымоход
A06	Отсутствие пламени после цикла розжига	Низкое давление в газовой магистрали Тарировка минимального давления горелки	Проверьте величину давления газа Проверьте величины давления
F10	Неисправность датчика 1 температуры воды, подаваемой в систему отопления	Датчик поврежден	Проверьте состояние электропроводки или замените датчик
		Короткое замыкание в соединительном кабеле	
		Обрыв соединительного кабеля	
F11	Неисправность датчика температуры воды ГВС	Датчик поврежден	Проверьте состояние электропроводки или замените датчик
		Короткое замыкание в соединительном кабеле	
		Обрыв соединительного кабеля	
F14	Неисправность датчика 2 температуры воды, подаваемой в систему отопления	Датчик поврежден	Проверьте состояние электропроводки или замените датчик
		Короткое замыкание в соединительном кабеле	
		Обрыв соединительного кабеля	
F34	Напряжение сети (меньше 170 В).	Неисправности в сети электропитания	Проверьте состояние системы электропитания
F35	Нарушения в частоте тока в сети электропитания	Неисправности в сети электропитания	Проверьте состояние системы электропитания
F37	Неверное давление воды в системе	Слишком низкое давление в системе	Заполните систему водой
		Датчик поврежден	Проверьте датчик
F39	Неисправность внешнего датчика	Датчик поврежден или короткое замыкание в соединительном кабеле	Проверьте правильность подключения проводов датчика или замените его
		Отсоединен датчик после активации режима плавающей температуры	Снова подсоедините внешний датчик или отключите режим плавающей температуры
F40	Неверное давление воды в системе	Слишком высокое давление	Проверьте систему
			Проверьте предохранительный клапан
A41	Положение датчиков	Датчик температуры воды, подаваемой в систему отопления, отсоединен от трубы	Проверьте правильность установки и функционирования датчика температуры воды в системе отопления
			Проверьте расширительный сосуд
F42	Неисправность датчика температуры воды в системе отопления	Датчик поврежден	Замените датчик
F43	Сработала защита теплообменника.	Отсутствие циркуляции H ₂ O в системе отопления	Проверьте циркуляционный насос
		Наличие воздуха в системе	Спустите воздух из системы
F47	Неисправность датчика давления воды в системе	Обрыв соединительного кабеля	Проверьте правильность подключения проводов
F50	Неисправность регулятора Modureg	Обрыв соединительного кабеля	Проверьте правильность подключения проводов

5. ХАРАКТЕРИСТИКИ И ТЕХНИЧЕСКИЕ ДАННЫЕ

5.1 Общий вид и основные узлы

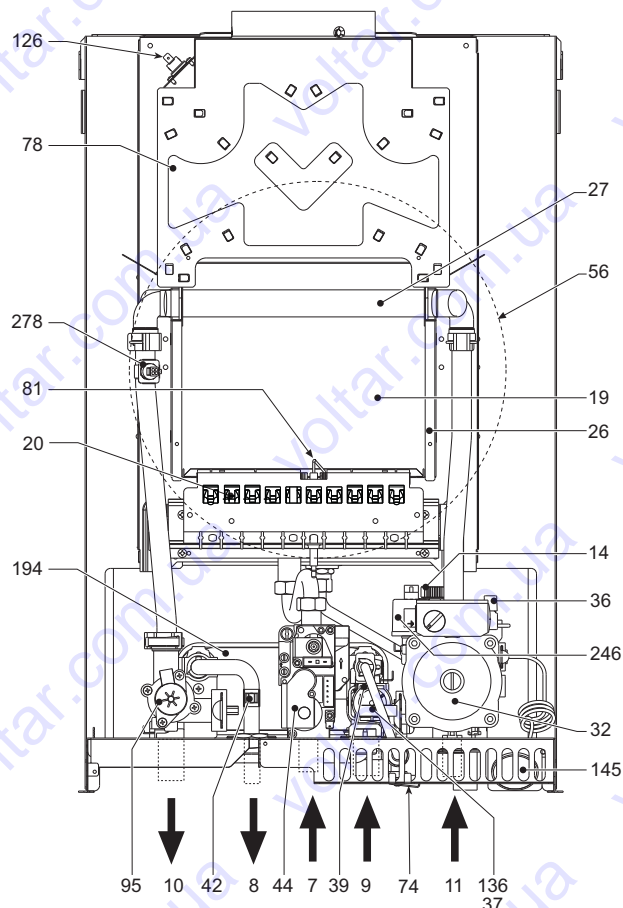


рис. 23 - Общий вид DIVAtop MICRO C 24

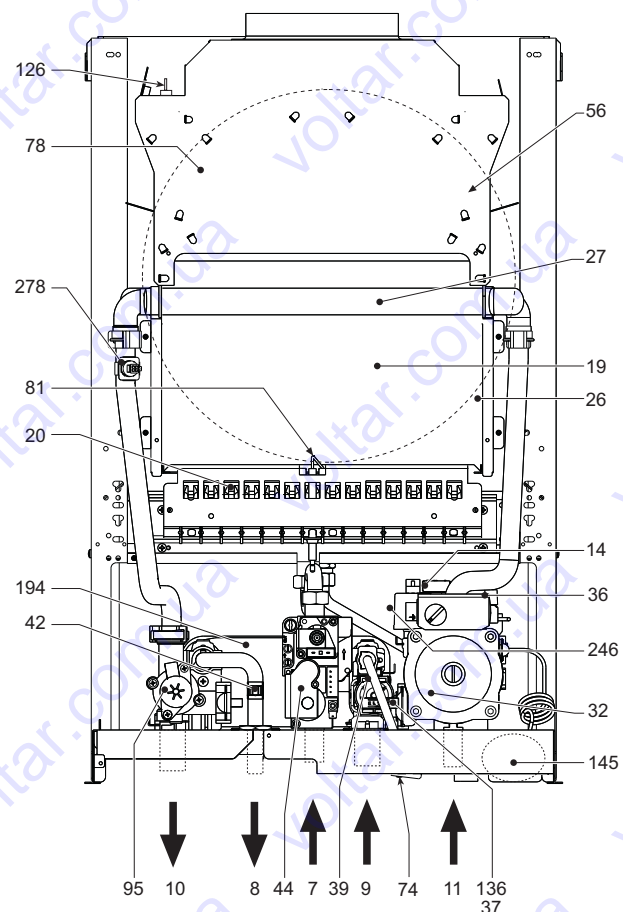


рис. 24 - Общий вид DIVAtop MICRO C 32

5.2 Гидравлический контур

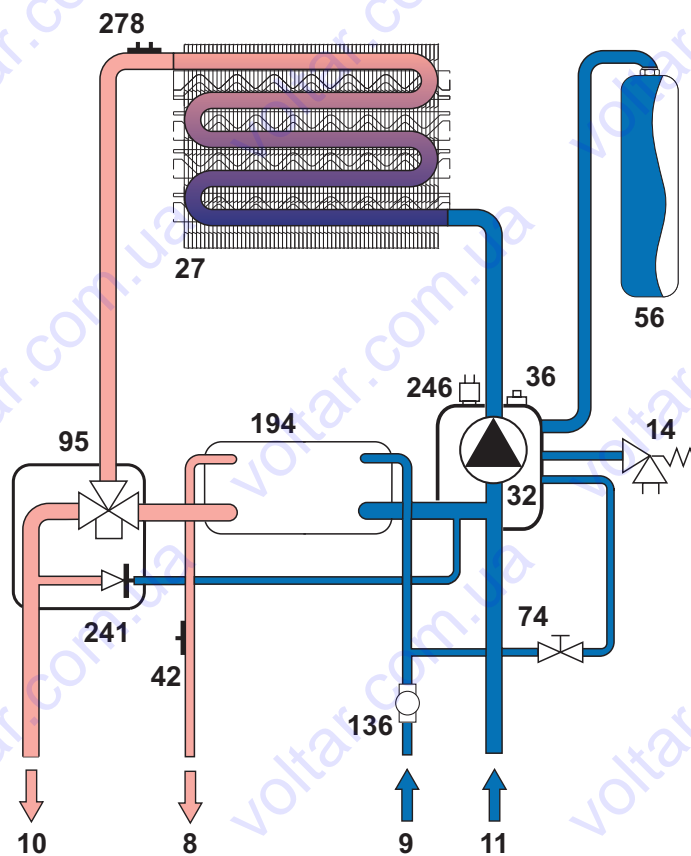


рис. 25 - Гидравлический контур

Обозначения сар. 5

- 7 Подвод газа
- 8 Выход воды ГВС
- 9 Подвод воды для контура ГВС
- 10 Подача воды в систему отопления
- 11 Обратный трубопровод системы отопления
- 14 Предохранительный клапан
- 19 Камера сгорания
- 20 Блок горелок
- 26 Теплоизоляция камеры сгорания
- 27 Медный теплообменник
- 32 Циркуляционный насос системы отопления
- 36 Автоматический воздухоотвод
- 37 Входной фильтр воды
- 39 Регулятор расхода
- 42 Датчик температуры воды в системе ГВС
- 44 Газовый клапан
- 47 Катушка регулирования Modureg
- 56 Расширительный бак
- 72 Термостат температуры воздуха в помещении
- 73 Термостат системы защиты от замерзания (опция)
- 74 Кран для заливки воды в систему
- 78 Прерыватель тяги
- 81 Поджигающий / следящий электроды
- 95 Отводной клапан
- 126 Термостат температуры продуктов сгорания
- 136 Расходомер
- 138 Датчик наружной температуры
- 139 Устройство дистанционного управления с помощью таймера (OpenTherm)
- 145 Манометр
- 194 Теплообменник
- 241 Автоматический обводной клапан (bypass)
- 246 Датчик давления
- 278 Комбинированный датчик (предохранительный + температура воды в системе отопления)
- 288 Комплект для защиты от оледенения (опция; используется при установке котла на открытом месте)

5.3 Таблица технических данных

В правой колонке указано сокращение, используемое в табличке технических данных.

Параметр	Единица измерения	DIVAtop MICRO C 24	DIVAtop MICRO C 32	
		Величина	Величина	
Макс. тепловая мощность	кВт	25.8	34.4	(Q)
Мин. тепловая мощность	кВт	8.3	11.5	(Q)
Макс. тепловая мощность в режиме отопления	кВт	23.5	31.3	(P)
Мин. тепловая мощность в режиме отопления	кВт	7.0	9.7	(P)
Макс. тепловая мощность в режиме ГВС	кВт	23.5	31.3	
Мин. тепловая мощность в режиме ГВС	кВт	7.0	9.7	
Форсунки горелки G20	шт x Ø	11 x 1.35	15 x 1.35	
Давление подачи газа G20	мбар	20	20	
Макс. давление после газового клапана (G20)	мбар	12.0	12.0	
Мин. давление после газового клапана (G20)	мбар	1.5	1.5	
Макс. расход газа G20	нм ³ /час	2.73	3.64	
Минимальный расход газа G20	нм ³ /час	0.88	1.22	
Форсунки горелки G31	п° x Ø	11 x 0.79	15 x 0.79	
Давление подачи газа G31	мбар	37.0	37	
Макс. давление после газового клапана (G31)	мбар	35.0	35.0	
Мин. давление после газового клапана (G31)	мбар	5.0	5.0	
Максимальный расход газа G31	кг/ч	2.00	2.69	
Минимальный расход газа G31	кг/ч	0.65	0.90	
Класс эффективности по директиве 92/42 EEC	-	★★		
Класс NOx	-	3 (<150 мг/кВт)		(NOx)
Максимальное рабочее давление воды в системе отопления	бар	3	3	(PMS)
Минимальное рабочее давление воды в системе отопления	бар	0.8	0.8	
Максимальная температура в системе отопления	°C	90	90	(tmax)
Объем воды в системе отопления	л	1.0	1.2	
Объем расширительного бака системы отопления	л	8	10	
Предварительное давление расширительного бака системы отопления	бар	1	1	
Максимальное рабочее давление воды в контуре ГВС	бар	9	9	(PMW)
Минимальное рабочее давление воды в контуре ГВС	бар	0.25	0.25	
Расход воды ГВС при Δt 25°C	л/мин	13.4	17.9	
Расход воды ГВС при Δt 30°C	л/мин	11.2	14.9	(D)
Класс защиты	IP	X5D	X5D	
Напряжение питания	В/Гц	230 В/50 Гц	230 В/50 Гц	
Потребляемая электрическая мощность	Вт	80	90	
Потребляемая электрическая мощность в режиме ГВС	Вт	80	90	
Вес порожного котла	кг	28	31	
Тип агрегата		B _{11BS}		
PIN CE		0461BR0843		

5.4 Диаграммы

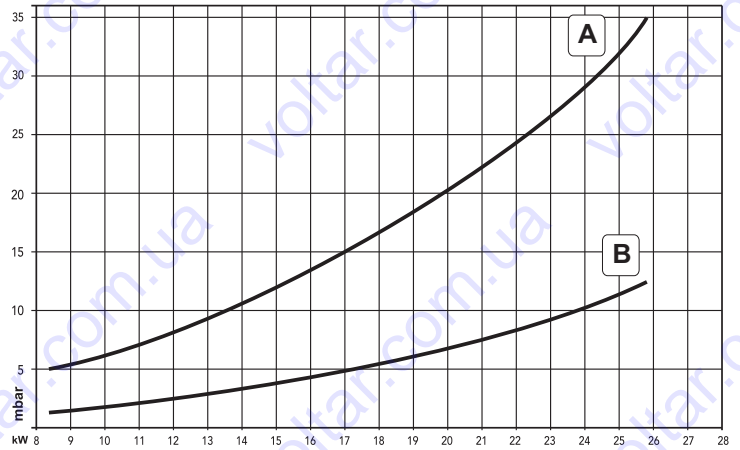


рис. 26 - Диаграммы давление - мощность DIVAtop MICRO C 24

- A GPL (Сжиженный нефтяной газ)
B МЕТАН

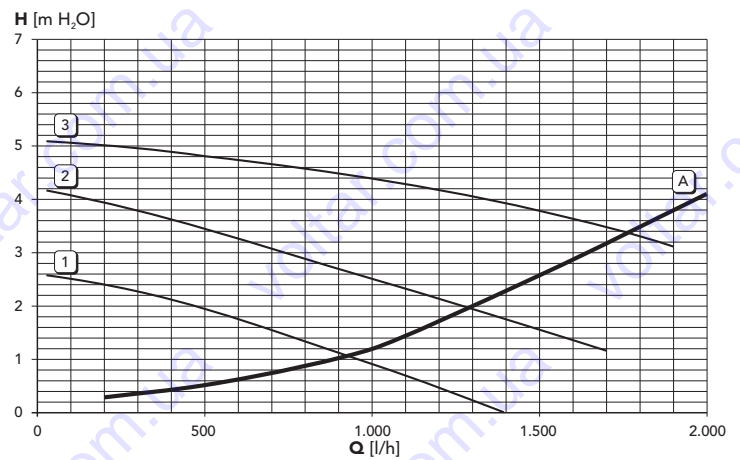


рис. 27 - Потери напора циркуляционных насосов DIVAtop MICRO C 24

- A Потери напора в котле
1 - 2 - 3 Скорость циркуляционного насоса

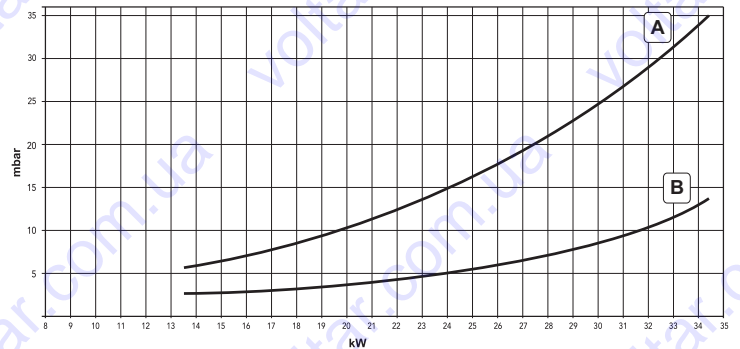


рис. 28 - Диаграммы давление - мощность DIVAtop MICRO C 32

- A GPL (Сжиженный нефтяной газ)
B МЕТАН

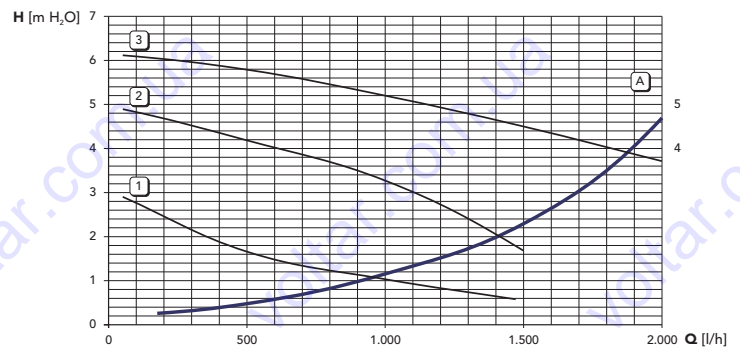


рис. 29 - Потери напора циркуляционных насосов DIVAtop MICRO C 32

- A Потери напора в котле
1 - 2 - 3 Скорость циркуляционного насоса

5.5 Электрическая схема

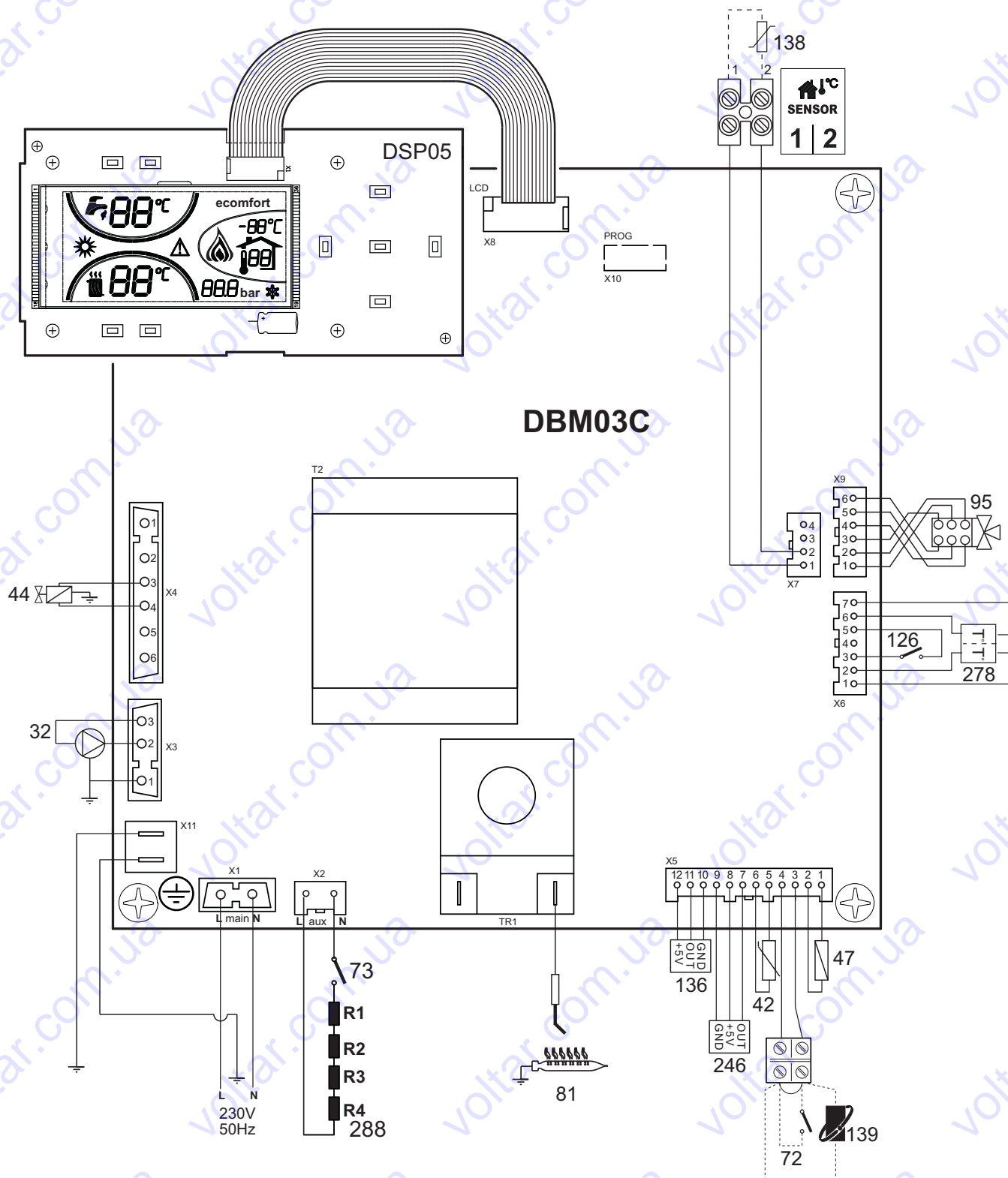


рис. 30 - Электрическая схема

Внимание: Перед подключением термостата температуры в помещении или устройства ДУ снимите перемычку на доске зажимов.

UA

1. ЗАГАЛЬНІ ЗАУВАЖЕННЯ

- Уважно прочитайте попередження, що містяться в цьому керівництві, і дотримуйтеся їх надалі.
- Після закінчення монтажу котла проінформуйте користувача про принципи його дії, передайте йому це керівництво, яке становить невід'ємну частину постачання та яке має дбайливо зберігатися для звернення в майбутньому.
- Монтаж і технічне обслуговування мають здійснюватися кваліфікованими фахівцями відповідно до чинних норм і за вказівками виробника. Забороняються будь-які операції на заплomboваних пристроях регулювання.
- Хибний монтаж або недбале технічне обслуговування можуть завдати шкоди людям, тваринам або майну. Виробник відхиляє будь-яку відповідальність за пошкодження майна та/або травми внаслідок недотримання вказівок з цього керівництва.
- Перш ніж приступити до виконання будь-якої операції очищення або технічного обслуговування, вимкніть агрегат від мереж живлення за допомогою вимикача системи та / або передбачених для цієї мети відсічних пристроїв.
- У випадку відмови і / або поганій роботі агрегату вимкніть його, утримуючись від будь-якої спроби самостійно відремонтувати або усунути причину несправності. У таких випадках звертайтеся виключно до кваліфікованих фахівців. Можливі операції з ремонту-заміни комплектуючих повинні виконуватися тільки кваліфікованими фахівцями з використанням виключно оригінальних запчастин. Недотримання вищевказаного може негативно вплинути на роботу агрегату.
- Цей агрегат допускається використовувати тільки за тим призначенням, для якого він спроектований і виготовлений. Будь-яке інше використання вважатиметься не за призначенням і, тобто, небезпечним.
- Пакувальні матеріали є джерелом потенційної небезпеки і не повинні залишатися в місцях, доступних дітям.
- Не дозволяється використання агрегату особами (у тому числі дітьми) з обмеженими фізичними, сенсорними або розумовими можливостями або особами без належного досвіду і знань, якщо вони не перебувають під безперервним наглядом або проінструктовані щодо правил безпечного використання агрегату.
- Утилізація агрегату і його компонентів має проводитися належним чином, відповідно до діючого законодавства.
- Зображення, наведені в цій інструкції, дають спрощене уявлення про виріб. Подібні зображення можуть несуттєво відрізнятися від готового виробу.

2. ІНСТРУКЦІЯ З ЕКСПЛУАТАЦІЇ

2.1 Представлення

Люб'язний покупу

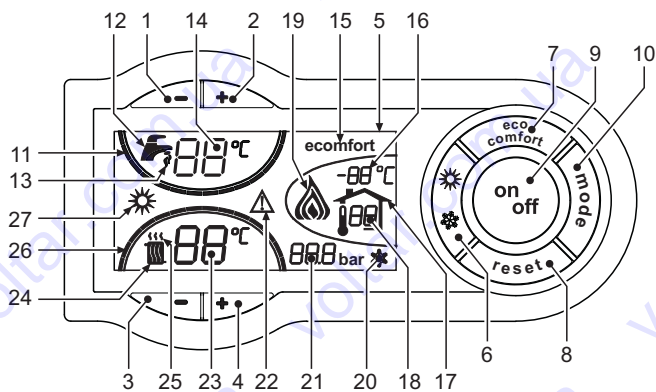
Дякуємо Вас за вибір FERROLI настінного котла підвищеної надійності і високоякісного конструкційного виконання, виготовленого за найсучаснішими технологіями. Уважно ознайомтеся з настановами, включеними у цю інструкцію з експлуатації, в якій надаються важливі вказівки стосовно безпеки монтажу, експлуатації і технічного обслуговування.

DIVAtop MICRO C це тепловий генератор з високим коефіцієнтом корисної дії для виробництва гарячої сантехнічної води та для опалення, придатний працювати на природному газі або GPL (зрідженому нафтовому газі: пропані, бутані), оснащений пальником з електронним запаленням, мікропроцесорною системою керування, призначений для встановлення всередині приміщень або зовні, у частково захищеному середовищі (згідно до норми EN 297/A6) при температурах не вище за -5°C (-15°C, якщо встановлено додатковий комплект проти замерзання).

DIVAtop MICRO C оснащений пристроєм, який забезпечує надзвичайно швидке приготування гарячої води: при відкритті відповідного крану гаряча вода буде відразу ж готовою на виході з котла.

2.2 Панель команд

Опис панелі та екрану



мал. 1 - Панель керування

Надписи

- 1 = Клавіша для зниження заданої температури гарячої сантехнічної води
- 2 = Кнопка для підвищення заданої температури гарячої сантехнічної води
- 3 = Кнопка для зниження заданої температури в системі опалення
- 4 = Кнопка для підвищення заданої температури в системі опалення
- 5 = Дисплей
- 6 = Кнопка вибору режиму Літо/Зима
- 7 = Кнопка вибору режиму Економія/Комфорт
- 8 = Кнопка відновлення
- 9 = Кнопка увімкнення/вимкнення агрегату
- 10 = Кнопка меню "Поточна температура"
- 11 = Індикація досягнення заданої температури гарячої сантехнічної води
- 12 = Символ гарячої сантехнічної води
- 13 = Індикація роботи системи ГВП
- 14 = Заданий параметр / вихідна температура гарячої сантехнічної води
- 15 = Індикація режиму Eco (Економія) або Comfort (Комфорт)

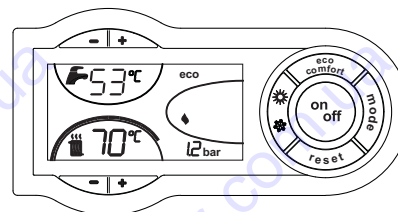
- 16 = Температура зовнішнього датчика (із зовнішнім зондом, який постачається за окремим замовленням)
- 17 = З'являється при під'єднанні зовнішнього зонду або дистанційного хроностату (постачаються за окремим замовленням)
- 18 = Температура в приміщенні (із дистанційним хроностатом, який постачається за окремим замовленням)
- 19 = Індикація увімкненого пальника та наявної потужності
- 20 = Індикація роботи системи проти замерзання
- 21 = Індикація тиску системи опалення
- 22 = Індикація неполадок
- 23 = Заданий параметр / температура прямої лінії (нагнітання) системи опалення
- 24 = Позначка опалення
- 25 = Індикація роботи опалення
- 26 = Індикація досягнення заданої температури нагнітання (прямої лінії) в системі опалення
- 27 = Індикація режиму Літо

Індикація під час роботи

Опалення

Запит на опалення (від кімнатного термостату або дистанційного хроностату) супроводжується блиманням на дисплеї гарячого повітря понад радіаторною батареєю (поз. 24 та 25 - мал. 1).

Градусні відмітки на шкалі опалення (поз. 26 - мал. 1), загоряються поступово, як тільки температура датчика опалення досягає заданого значення.

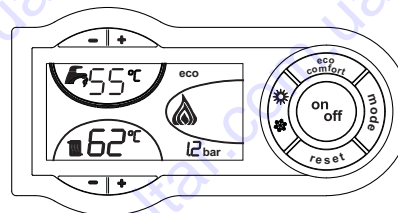


мал. 2

Система ГВП

Запит на сантехнічну воду (який викликається споживанням гарячої сантехнічної води) супроводжується блиманням на дисплеї гарячої води під краном водопостачання (поз. 12 та 13 - мал. 1).

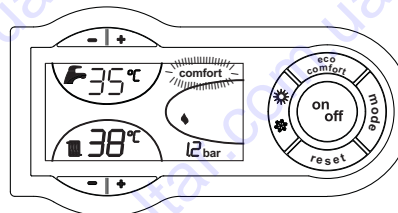
Градусні відмітки на шкалі ГВП (поз. 11 - мал. 1), загоряються поступово, як тільки температура датчика сантехнічної води досягає заданого значення.



мал. 3

Comfort (Комфорт)

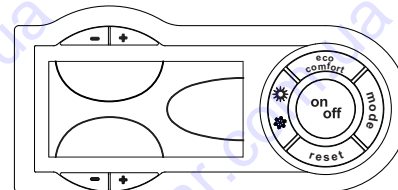
Запит на Comfort (режим Комфорт) (відновлення внутрішньої температури котла), супроводжується блиманням позначки COMFORT (поз. 15, 13 - мал. 1)



мал. 4

2.3 Увімкнення і вимкнення

На котел не подається електричне живлення



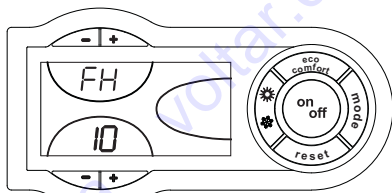
мал. 5 - На котел не подається електричне живлення



При відключенні електричного живлення та/або газу від агрегату система проти замерзання не працюватиме. Якщо ви не користуватиметеся агрегатом впродовж тривалого часу взимку, тоді, щоб запобігти його ушкодженню через замерзання, рекомендується злити всю воду з котла - як з контуру гарячого водопостачання, так і з контуру опалення; або злити воду лише з контуру гарячого водопостачання й ввести антифриз в контур опалення.

Увімкнення котла

Подайте електричне живлення на агрегат.

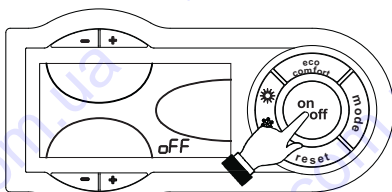


мал. 6 - Увімкнення котла

- Протягом наступних 120 секунд на дисплеї з'явиться FH, яка позначає цикл скидання повітря з контура опалення.
- Протягом перших 5 секунд на дисплеї з'явиться також версія ПЗ електронної плати.
- Відкрийте газовий вентиль попереду котла.
- Після зникнення напису FHI котел буде готовий функціонувати автоматично кожного разу, коли буде зареєстроване споживання гарячої сантехнічної води або на запит кімнатного термостата.

Вимкнення котла

Натисніть кнопку **on/off (увімкн/вимкн)** (див. 9 - мал. 1) на 1 секунду.

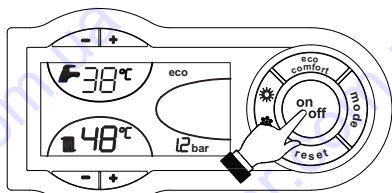


мал. 7 - Вимкнення котла

Навіть у вимкненому котлі електричне живлення ще подається на електронну плату.

Режим опалення та гарячого водопостачання вимкнено. Режим роботи системи проти замерзання залишається активованим.

Для повторного увімкнення котла знову натисніть кнопку **on/off (увімкн/вимкн)** (див. 9 - мал. 1) на 1 секунду.




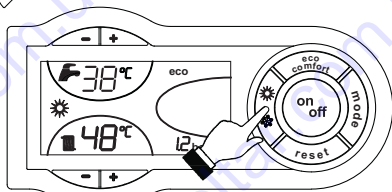
мал. 8

Котел готовий до автоматичної роботи кожного разу, коли відбувається відбір гарячої води або поступає запит від кімнатного термостата.

2.4 Регулювання


Перемикання Літо/Зима

Натисніть кнопку  (поз. 6 - мал. 1) на 1 секунду.



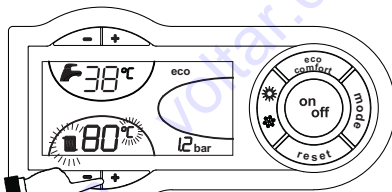
мал. 9

На дисплеї спалахує позначка Estate (Літо) (поз. 27 - мал. 1): Котел працюватиме лише на вироблення сантехнічної води. Режим роботи системи проти замерзання залишається активованим.

Для скасування режиму Estate (Літо) знову натисніть кнопку  (поз. 6 - мал. 1) на 1 секунду.

Регулювання температури опалення

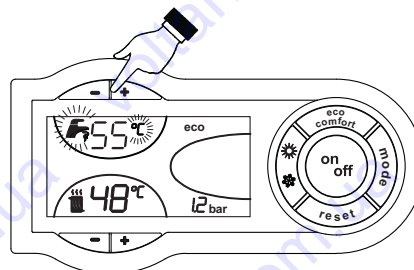
Натисніть на кнопки опалення +/- (поз. 3 та 4 - мал. 1), щоб змінювати температуру від мінімальної (30 °C) до максимальної (85 °C); ми радимо не користуватися котлом при температурі, нижчій за 45 °C.



мал. 10

Регулювання температури гарячої сантехнічної води

Натисніть на кнопки системи ГВП +/- (поз. 1 та 2 - мал. 1), щоб змінювати температуру від мінімальної (40 °C) до максимальної (55 °C).



мал. 11

Регулювання кімнатної температури (вмонтованим кімнатним термостатом)

За допомогою кімнатного термостата встановіть бажану температуру у приміщенні. При відсутності кімнатного термостата котел забезпечує підтримання у системі температури заданої установки для прямої лінії системи.

Регулювання кімнатної температури (за допомогою дистанційного хроностату -опція)

За допомогою дистанційного хроностату встановіть бажану температуру у приміщенні. Котел регулюватиме воду установки в залежності від бажаної температури у приміщенні. Щодо роботи с дистанційним хроностатом, зверніться до відповідної інструкції користувача.

Вибір режиму ЕКОНОМІЯ/КОМФОРТ (ECO/COMFORT)

Котел має спеціальний пристрій, який забезпечує підвищену швидкість вироблення гарячої сантехнічної води та максимальний комфорт для користувача. Коли пристрій є активним (режим КОМФОРТУ - COMFORT), вода, що міститься у котлі, підтримується при відповідній температурі, що дозволяє негайно отримати гарячу воду на виході з котла при відкритті крану.

Користувач може вимкнути пристрій (економічний режим ECO), натиснувши на кнопку **eco/comfort** (поз. 7 - мал. 1). Для увімкнення режиму COMFORT (Комфорт) знову натисніть кнопку **eco/comfort (економія/комфорт)** (поз. 7 - мал. 1).

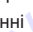
За поточною температурою

Коли встановлюється зовнішній зонд (за окремим замовленням), на дисплеї панелі команд (поз. 5 - мал. 1) з'являється поточна зовнішня температура, заміряна самим зовнішнім датчиком-зондом. Система регулювання котла працює "за поточною температурою". У цьому режимі температура системи опалення регулюється залежно від зовнішніх кліматичних умов, щоб гарантувати підвищений комфорт та заощадження енергії на протязі усього року. Зокрема, при підвищенні зовнішньої температури знижується температура нагрівання системи, залежно від конкретної "компенсаційної кривої".

При регулюванні "за поточною температурою", температура, задана кнопками опалення +/- (поз. 3 та 4 - мал. 1) становитиме максимальну температуру прямої лінії (нагрівання) системи. Ми радимо задати максимальне значення, щоб регулювання у системі проводилося у всьому робочому діапазоні.

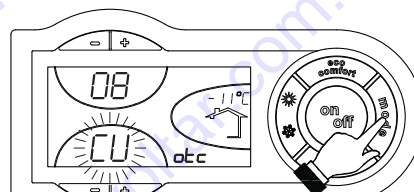
Котел має бути відрегульовано кваліфікованими фахівцями на етапі монтажу. Для підвищення комфорту користувач може зробити деякі доведення.

Компенсаційна крива та переміщення кривих

При повторному натисканні на кнопку  (поз. 10 - мал. 1) з'явиться поточна компенсаційна крива (мал. 12), яку можна змінювати кнопками системи ГВП +/- (поз. 1 та 2 - мал. 1).

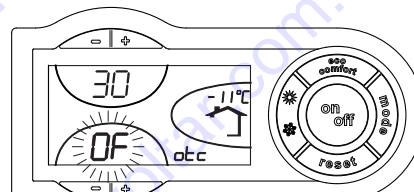
Відрегулюйте бажану криву в межах значень від 1 до 10, залежно від характеристики (мал. 14).

При встановленні кривої на 0 регулювання на поточну температуру буде скасоване.

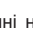


мал. 12 - Компенсаційна крива

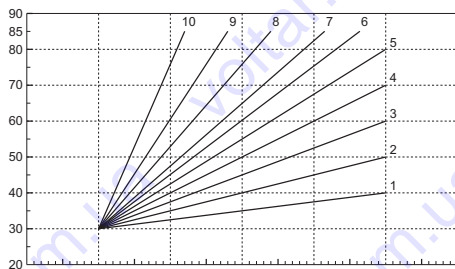
Натиснувши на кнопки опалення +/- (поз. 3 та 4 - мал. 1) можна паралельно перемішувати криві (мал. 15), змінюючи значення кнопками системи ГВП +/- (поз. 1 та 2 - мал. 1).



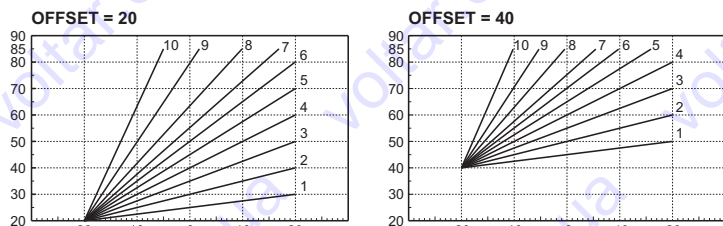
мал. 13 - Паралельне переміщення кривих

При повторному натисканні на кнопку  (поз. 10 - мал. 1) забезпечується вихід з режиму регулювання паралельних кривих.

Якщо температура у приміщенні є нижчою за бажане значення, ми радимо встановити криву вищого порядку, та навпаки. Збільшуйте або зменшуйте значення на одиницю, перевіряючи результат в оточуючому середовищі.



мал. 14 - Компенсаційна крива



мал. 15 - Пиклад паралельного пересування компенсаційних кривих

Регулювання дистанційного хроностату

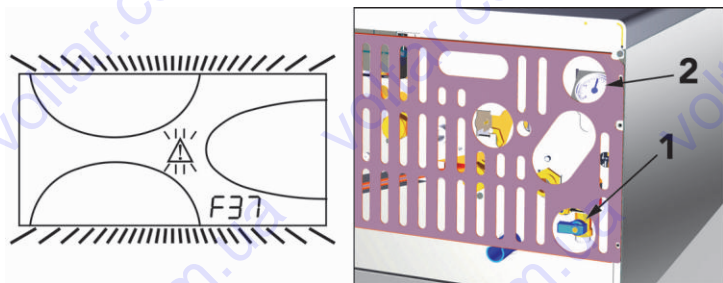
При під'єднанні до котла дистанційного хроностату (який постачається за окремим замовленням) регулювання, описані вище, здійснюються згідно до таблиця 1. Крім того, на дисплеї панелі команд (поз. 5 - мал. 1) з'являється поточна зовнішня температура, заміряна самим дистанційним хроностатом.

Таблиця. 1

Регулювання температури опалення	Регулювання можна здійснити як з меню дистанційного хроностату, так і з панелі команд котла.
Регулювання температури гарячої сантехнічної води	Регулювання можна здійснити як з меню дистанційного хроностату, так і з панелі команд котла.
Перемикання Літо/Зима	Режим Літо є пріоритетним відносно до можливих запитів на опалення з боку дистанційного хроностату.
Вибір ECO/COMFORT (ЕКОНОМІЯ/КОМФОРТ)	При вимкненні режиму ГВП з меню дистанційного хроностату котел оберє режим Економія. За таких умов кнопкою 7 - мал. 1 на панелі котла не працюватиме.
	При увімкненні режиму ГВП з меню дистанційного хроностату котел оберє режим Комфорт. За таких умов кнопкою 7 - мал. 1 на панелі котла можна вибрати один з двох режимів.
Поточна температура	Як дистанційний хроностат, так і електронна плата котла керують регулюваннями за поточною температурою: але пріоритетним буде поточна температура електронної плати котла.

Регулювання гідравлічного тиску у системі

Тиск заправлення при холодному контурі має становити приблизно 1,0 бар за показаннями гідрометра котла. Якщо тиск у контурі наблизиться до значень, нижчих за мінімальні, плата котла активує неполадку F37 (мал. 16).



мал. 16 - Неполадка: недостатній тиск в системі

За допомогою крану для заправлення (Поз.1 - мал. 16) встановіть тиск у контурі на значення, що перевищує 1,0 бар.

В нижній частині котла мається манометр (поз. 2 - мал. 16) для замірювання тиску навіть при відсутності живлення.

Після відновлення тиску в контурі котел запустить цикл скидання повітря, який триває 120 секунд та позначається на дисплеї як FH.

Наприкінці операції завжди закривайте кран для заправлення (поз.1- мал. 16)

3. МОНТАЖ

3.1 Загальні положення

ВСТАНОВЛЮВАТИ КОТЕЛ ПОВИННІ ЛИШЕ ФАХІВЦІ ВІДПОВІДНОЇ КВАЛІФІКАЦІЇ З ДОТРИМАННЯМ УСІХ ВКАЗІВОК ЦЬОЇ ТЕХНІЧНОЇ ІНСТРУКЦІЇ, ВИМОГ ДІЮЧОГО ЗАКОНОДАВСТВА, НАЦІОНАЛЬНИХ І МІСЦЕВИХ НОРМ, А ТАКОЖ ЗА ПРАВИЛАМИ ГАРНОЇ ТЕХНІЧНОЇ ПРАКТИКИ.

3.2 Місце для монтажу

Цей агрегат належить до типу "з відкритою камерою" і, він може встановлюватися і працювати лише у приміщеннях з постійною вентиляцією. Недостатнє надходження повітря для підтримки горіння заважатиме нормальній роботі котла та відведенню відпрацьованих газів. Крім того, продукти згоряння, у разі їх потрапляння у побутові й житлові приміщення, у край негативно впливають на здоров'я людини.

В разі оснащення додатковою протиповітряною ґраткою агрегат може працювати у частково захищеному середовищі, згідно до положень EN 297 пр А6, при мінімальній температурі -5°C (нижче нуля). Якщо котел оснащено наборомпроти замерзання, він може працювати при мінімальній температурі до-15°C. Ми рекомендуємо встановити котел під схиломдаху, у середині балкона або в захищеній ніші.

У місці установки також не повинно бути пилу, легкозаймистих речей та матеріалів або агресивних газів.

Котел призначений для настінної установки та постачається із скобою для підвішування. Пикріпіть скобу до стіни згідно до розмірів, наданих на кресленні на обкладинці, та підвістекотел. За окремими замовленням можна отримати металевий шаблон, щоб відмітити стіні точки для свердлення. Кріплення на стіні має гарантуватистійке і надійне утримування котла.

Якщо котел вбудовується у меблі або монтується боком, треба передбачити простір для зняття захисного кожуху і нормального виконання робіт з технічного обслуговування.

3.3 Гідротехнічні підключення

Зауваження

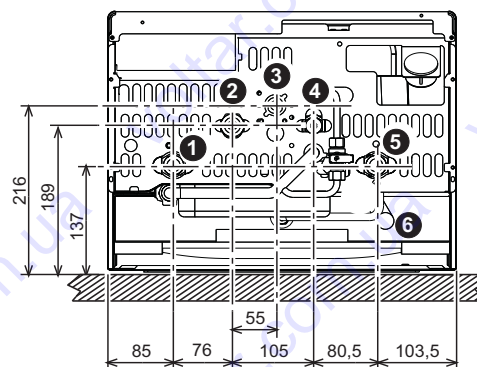
Теплопродуктивність агрегату належить визначити попередньо, за розрахунком потреби будинку у теплі за діючими нормами. Систему має бути оснащено всіма компонентами для правильної і нормальної роботи. Між котлом і опалювальною системою рекомендовано встановити запірні клапани, які дозволитимуть, у разі потреби, від'єднати котел від системи.

Щоб запобігти стіканню води на землю в разі перевищення тиску у контурі опалення, злив запобіжного клапану треба з'єднати з лайкою або трубкою збиральної посудини. Інакше, якщо спрацювання зливного клапану призведе до залиття приміщення, виробники котла не нестимуть відповідальності.

Не використовуйте труби водяних систем як заземлення електричних приладів.

Перед монтажем ретельно промийте усі трубопроводи системи для видалення осадів чи забруднення, що могли б завадити правильній роботі агрегата.

Виконайте підключення до відповідних штуцерів згідно малюнку мал. 17 та позначкам на самому агрегаті.



мал. 17 - Гідротехнічні підключення

- 1 = Пряма лінія (нагнітання) системи
- 2 = Вихід сантехнічної води
- 3 = Вихід газу
- 4 = Вхід сантехнічної води
- 5 = Зворотна лінія системи
- 6 = Випуск запобіжного клапану

Характеристики води в контурі опалення

Якщо жорсткість води перевищує 25° Fr (1°F = 10 частей на мільйон CaCO₃), тоді, щоб запобігти утворенню накипу у котлі, необхідно використовувати спеціально оброблену воду. В результаті обробки жорсткість має бути не нижчою за 15°F (Декрет Президента Республіки 236/88 щодо вживання води для питного й побутового призначення). Обробка води є обов'язковою в поширених системах, або при частих уведеннях води та її повертань в контур. Якщо в цих випадках потрібно провести часткове або повне спорожнення системи, ми радимо заповнити знову контур обробленою водою.

Система захисту від замерзання, антифризи, добавки та інгібітори

Котел обладнано системою захисту від замерзання, яка переводить котел у режим підігріву, якщо температура води у підключеній системі падає нижче 6°C. Цей пристрій не діє при відключенні електроживлення і/або поданні газу у котел. В разі необхідності допускається застосування антифризів, добавок і інгібіторів, але лише і виключно, якщо виробник таких антифризів або добавок надає гарантію, яка забезпечує, що його продукція придатна для такого використання і не завдає пошкоджень теплообміннику або іншим компонентам і/або матеріалам котла і системи. Забороняється використовувати антифризи, добавки і інгібітори, які не придатні спеціально для використання у теплових системах і несумісні з матеріалами котла і системи.

Набір проти замерзання для зовнішнього монтажу (постачається за окремим замовленням)

При зовнішньому монтажі у частково захищеному місці котел має оснащуватися спеціальним комплектом проти замерзання для захисту контуру сантехнічної води. Комплект складається з термостату та чотирьох електричних нагрівачів. Під'єднайте комплект до електронної плати та розташуйте термостат та нагрівачі на трубах системи ГВП, як зазначено в інструкції до цього комплекту.

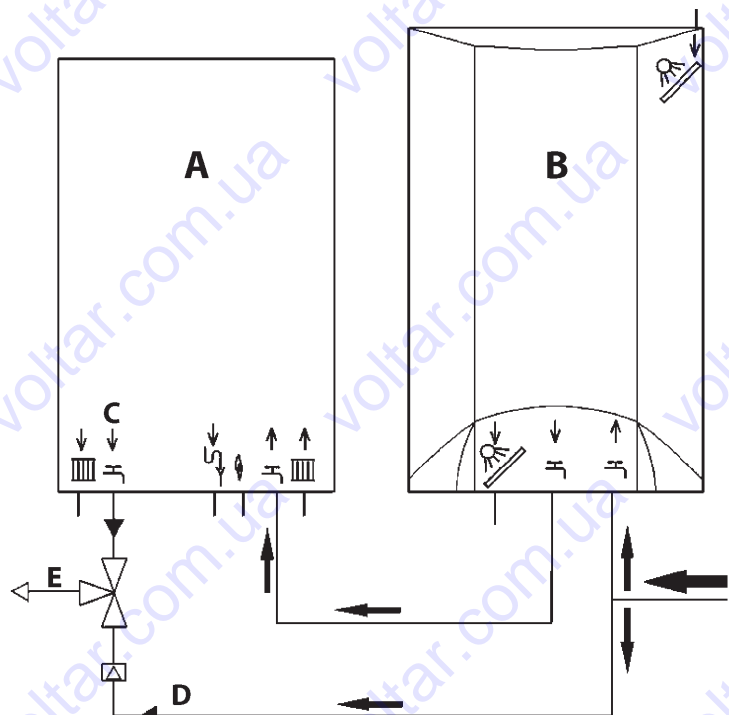
Решітка проти вітру для зовнішнього використання (опція)

Якщо котел встановлено зовні у частково захищеному місці, на кінці гідравлічних та газових з'єднань слід прикріпити спеціальну захисну решітку проти вітру, дотримуючись вказівок, наданих із комплектом.

Підключення до сонячних установок

Предбачене також використання агрегату з сонячними установками (мал. 18). При виконанні такого монтажу дотримуйтеся заходів безпеки:

1. Зверніться до регіонального Сервісного центру допомоги клієнтам, щоб зробити конфігурацію агрегата при першому увімкненні.
2. Встановіть температуру сантехнічної води в агрегаті приблизно на 50°C.
3. Рекомендується використовувати відповідні гідравлічні комплекти FERROLI.



мал. 18 - Схема сонячної установки

- A Настінний котел
- B Накопичувач гарячої води
- C Вихід гарячої сантехнічної води
- D Холодна сантехнічна вода
- E Змішування

3.4 Підключення газу

! Перш ніж здійснити підключення, переконайтеся, що агрегат придатний до роботи на даному виді пального, ретельно очистіть всі газові труби в системі з метою видалення осадів, які можуть завадити справній роботі котла.

Підключення газу має здійснюватися до відповідного штуцера (див. мал. 17) з дотриманням вимог чинного законодавства, металевою жорсткою трубою або гнучким шлангом із суцільною стінкою з неіржавіючої сталі, встановлюючи газовий вентиль між контуром та котлом. Переконайтеся у щільності газових підключень. Спроможність газового лічильника має бути достатньою для одночасного використання всіх агрегатів, які до нього під'єднані. Діаметр виходячої з котла газової труби не спливає на вибір діаметру труби між агрегатом та лічильником; його слід вибрати в залежності від довжини та втрати напору, відповідно до діючих нормативів.

! Не використовуйте газові труби як заземлення електричних приладів.

3.5 Електричні з'єднання

Підключення до електричної мережі

! Електрична безпека котла гарантується лише при правильному його підключенні до ефективного пристрою заземлення, виконаного за діючими нормами безпеки. Забезпечте перевірку ефективності і достатності пристрою заземлення кваліфікованими фахівцями, тому що виробник не несе відповідальності за можливі пошкодження, спричинені відсутністю заземлення системи. Нехай вони також перевіряють достатність електричної системи для максимальної споживної потужності, вказаної на паспортній таблиці котла.

Котел постачається з приєднаним кабелем для підключення до електричної лінії типу „Y” без штепсельної вилки. Підключення до мережі мають бути виконані нерухомими з'єднаннями з використанням двополюсного вимикача, розмикання контактів якого щонайменш 3 мм, а також плавких запобіжників між котлом і лінією. Важливо дотримуватися полярності (ФАЗА: коричневий кабель / НУЛЬ: синій кабель / ЗЕМЛЯ: жовто-зелений кабель) з'єднань з електричною лінією. На етапі монтажу чи заміни кабелю живлення провід заземлення треба залишати на 2 см довшим за інші.

! Користувачу не дозволяється замінювати кабель живлення самостійно. У разі пошкодження кабелю зупиніть котел, і за заміною кабелю звертайтеся виключно до кваліфікованих фахівців. У разі заміни електричного кабелю живлення використовуйте виключно кабель “HAR H05 VV-F” 3x0,75 мм2 зовнішнім діаметром щонайбільш 8 мм.

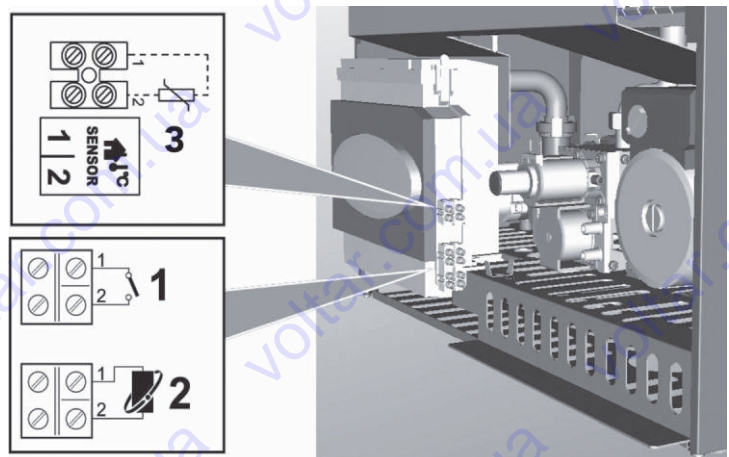
Кімнатний термостат (опція)

! УВАГА: КІМНАТНИЙ ТЕРМОСТАТ ПОВИНЕН МАТИ ВІЛЬНІ КОНТАКТИ. ПІДКЛЮЧУЮЧИ 230 В ДО КЛЕМ КІМНАТНОГО ТЕРМОСТАТУ, ВИ БЕЗПОВОРотно ЗАШКОДИТЕ ЕЛЕКТРОННУ ПЛАТУ.

При підключенні хроностатів або таймеру не беріть живлення для цих пристроїв з їх розмикаючих контактів. Забезпечення їх живленням повинно проводитися через безпосереднє під'єднання до мережі або за допомогою батарей, в залежності від типу агрегата.

Доступ до клемної коробки

Знявши передню панель з котла (див. мал. 22), можна дістатися до клемної коробки, щоб під'єднати зовнішній зонд (поз. 3 - мал. 19), кімнатний термостат (поз. 1 - мал. 19) або дистанційний хроностат (поз. 2 - мал. 19).



мал. 19 - Доступ до клемної коробки

3.6 Повітряно-димові трубопроводи

Труба приєднання до димоходу повинна мати діаметр, не менший за діаметр штуцера на шибєрі. Починаючи від шибєра має бути улаштована вертикальна ділянка довжиною не менш півметра. Щодо визначення розмірів та монтажу димоходів та труби приєднання до них, дотримуйтеся діючих норм.

! Котел оснащено пристроєм безпеки (термостат відпрацьованих газів), який блокує роботу агрегата у разі недостатньої тяги або засмічення димоходу. Не вимикайте й не ушкоджуйте цей пристрій.

4. ЕКСПЛУАТАЦІЯ І ТЕХНІЧНЕ ОБСЛУГОВУВАННЯ

Всі операції з регулювання, переробки, запуску, технічного обслуговування, описані надалі, мають виконуватися тільки кваліфікованими фахівцями (відповідно до технічних професійних вимог, передбачених чинним законодавством), такими як персонал регіональної сервісної служби.

FERROLI відхиляє будь-яку відповідальність за пошкодження майна і/або травми внаслідок ушкодження котла особами, які не мають відповідної кваліфікації і допусків.

4.1 Регулювання

Переведення на інший газ живлення

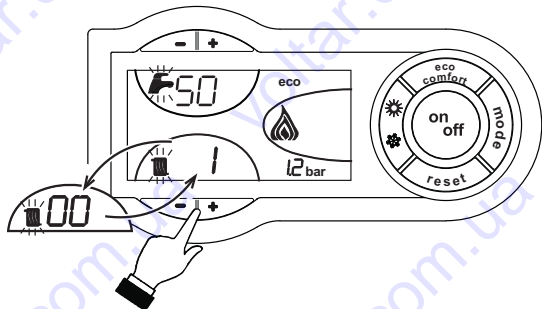
Агрегат може працювати на метані або нафтовому зрідженому газі (G.P.L.), і його було налагоджено на заводі на використанні одного з цих двох газів, на що ясно вказано на упаковці та на табличці з основними технічними даними на самому агрегаті. При виникненні необхідності в використанні газу, який відрізняється від попереднього передбаченого, необхідно придбати відповідний комплект для переналагодження і діяти, як вказано нижче:

- Замініть форсунки головного пальника, вставте форсунки, вказані у таблиці технічних даних на sez. 5.3, відповідно до типу використовуваного газу
- Змініть параметр відповідно до типу газу:
 - переведіть котел у режим очікування
 - натисніть кнопку **reset** (поз. 8 - мал. 1) на 10 секунд: на дисплеї з'явиться блимаюче "TS"
 - натисніть кнопку **reset** (див: 8 - мал. 1): на дисплеї з'явиться "P01".
 - Натисніть кнопки **системи ГВП** (поз. 1 і 2 - мал. 1), щоб задати параметр 00 (для роботи на метані) або 01 (для роботи на GPL).
 - Натисніть кнопку **reset** (поз. 8 - мал. 1) на 10 секунд.
 - котел повернеться у режим очікування
- Відрегулюйте мінімальний і максимальний тиски на пальнику (див. відповідний параграф), задаючи значення, вказані у таблиці технічних даних для типу використовуваного газу
- Наклейте клейку табличку з комплексу для переведення поблизу від таблички з основними технічними даними для підтвердження здійсненого переведення.

Увімкнення режиму TEST

Натисніть одночасно кнопки опалення **-/+** (поз. 3 та 4 - мал. 1) на 5 секунд, щоб увімкнути режим **TEST**. Котел розпалюється при максимальній потужності для опалення, встановленій згідно вказівок попереднього параграфу.

На дисплеї блимають позначки опалення (поз. 24 - мал. 1) та сантехнічної води (поз. 12 - мал. 1); поряд з'являються потужність опалення та потужність розпалення.



мал. 20 - Режим TEST (потужність опалення = 100%)

Для вимкнення режиму TEST повторюйте послідовність операцій, як для увімкнення.

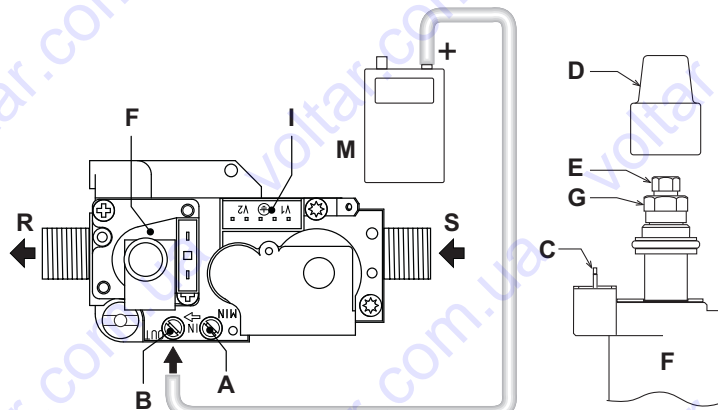
У всякому разі режим TEST автоматично вимикається через 15 хвилин.

Регулювання тиску на пальнику

Цей агрегат, належачи до агрегатів з модульованим пальником, має два фіксованих значення тиску: мінімальне і максимальне, які мають співпадати зі значеннями, вказаними у таблиці технічних даних за типом газу.

- Підключіть придатний манометр до штуцера для виміру тиску "B" на виході з газового клапану.
- Зніміть захисний ковпачок "D".
- Увімкніть котел у тестовому режимі **TEST**.
- Заздалегідь відрегулюйте максимальний тиск на значення калібрівки, обертаючи гвинт "G" за годинниковою стрілкою для його збільшення та проти годинникової стрілки для його зменшення.
- Від'єднайте одне з швидко-роз'ємних кріплень "C" з котушки Modureg "F" на газовому клапані.
- Відрегулюйте максимальний тиск до каліброваного значення гвинтом "E": за годинниковою стрілкою для його збільшення і проти годинникової стрілки для його зменшення.
- Вимкніть та увімкніть пальник, перевіряючи, щоб значення мінімального тиску залишалось стабільним.
- Знову під'єднайте одне з швидко-роз'ємних кріплень "C", знятих з отушки Modureg "F" на газовому клапані
- Перевірте, чи не змінився максимальний тиск
- Знову встановіть захисний ковпачок "D".
- Для завершення режиму тестування **TEST** повторіть послідовність активізації або зачекайте 15 хвилин.

Після перевірки тиску або його регулювання необхідно щільно закупорити регулювальний гвинт за допомогою фарби або відповідної пломби.



мал. 21 - Газовий вентиль

- A Відбір тиску на вході у газовий клапан
- B Відбір тиску на виході з газового клапану
- C Електричне підключення котушки Modureg
- D Захисний ковпачок
- E Регулювання мінімального тиску
- F Котушка Modureg
- G Регулювання мінімального тиску
- I Електричне підключення газового клапану
- M Манометр
- R Вихід газу
- S Вхід газу

Регулювання потужності опалення

Для регулювання потужності опалення встановіть котел в тестовий режим **TEST** (див. sez. 4.1). Натисніть одночасно на кнопки **опалення** (поз. 3 та 4 - мал. 1), щоб збільшити або зменшити потужність (мінімальна=00, максимальна=100). Якщо натиснути кнопку **RESET** та притримати її 5 секунд, максимальна потужність залишиться на тільки ще встановленому значенні. Вийдіть з режиму роботи **TEST** (див. sez. 4.1).

Регулювання потужності розпалення

Для регулювання потужності розпалення переведіть котел у режим тестування **TEST** (див. sez. 4.1). Натисніть на кнопки **системи ГВП** (поз. 1 та 2 - мал. 1), щоб збільшити або зменшити потужність (мінімальна=00, максимальна=60). Якщо натиснути кнопку **reset** та притримати її 5 секунд, потужність залишиться на тільки ще встановленому значенні. Вийдіть з режиму роботи **TEST** (див. sez. 4.1).

4.2 Пуск в експлуатацію



Перевірки, які мають здійснитися перед першим розпалюванням, і після усіх операцій технічного обслуговування, що потребують від'єднання від систем або впливу на органи безпеки чи частини котла:

Перш ніж розпалити котел

- Відкриті наявні запірні клапани між котлом і системами.
- Перевірте щільність газової системи, діючи з обережністю і використовуючи розчин води з милом для пошуку можливих витоків на з'єднаннях.
- Перевірте попередній тиск у баку-розширнику (див. sez. 5.3)
- Заповніть систему водопостачання й забезпечте випуск усього повітря з котла й системи, відкривши повітряний спускний клапан на котлі і наявні спускні клапани у системі.
- Перевірте, щоб не було витоків води в системі опалення, у контурах приготування гарячої сантехнічної води, на з'єднаннях або у котлі.
- Перевірте правильність підключення електроустаткування і роботу заземлення
- Перевірте, щоб значення тиску газу для системи опалення відповідало бажаному
- Перевірте, щоб у безпосередній близькості від котла не було легкозаймистих рідин або матеріалів

Перевірки під час роботи


- Ввімкніть агрегат як описано в sez. 2.3.
- Упевніться у щільності контуру горіння і водяних систем.
- Перевіряйте ефективність каналів і повітряно-димових трубопроводів під час роботи котла.
- Проконтролюйте правильність циркуляції води між котлом і системами.
- Упевніться у тому, що газовий клапан правильно функціонує як у фазі опалення, так і у фазі приготування гарячої розхідної води.
- Перевірте, чи добре котел розпалюється, виконавши декілька пробних розпалювань і загашень за допомогою кімнатного термостата (або пульта дистанційного управління).
- Упевніться у тому, що споживання палива за показаннями лічильника відповідає вказаному у таблиці технічних даних у розділі sez. 5.3.
- Переконайтеся в тому, що без запиту на нагрів пальник правильно спалахує при відкритті крана гарячої води. Перевірте, щоб під час роботи в режимі нагріву, при відкритті крана гарячої води, зупинявся циркулятор нагріву, і відбувалася регулярна подача гарячої води.
- Перевірте правильність програмування параметрів і виконайте можливу потрібну індивідуальну настройку (крива компенсації, потужність, температура, і т.д.).

4.3 Технічне обслуговування

Періодичний контроль

Для підтримки правильної роботи агрегату протягом тривалого часу, необхідно, щоб кваліфікований персонал виконував щорічний контроль, який би передбачав наступні перевірки:


- Пристрої керування і безпеки (газовий клапан, витратомір, термостати, тощо) повинні функціонувати правильно.
- Контур виведення відпрацьованих газів повинен мати бездоганну ефективність.
(Котел з герметичною камерою: вентилятор, реле тиску, тощо. - Герметична камера повинна бути щільно закритою: прокладки, притиски для кабелю, тощо)
(Котел з відкритою камерою: шибєр, термостат відпрацьованих газів, тощо)
- Повітряно-димові трубопроводи і кінцеві пристрої не повинні мати перешкод і витоків
- Пальник і теплообмінник мають бути чистими і без накипу. Для очищення у разі необхідності не використовуйте хімікати або сталеві щітки.
- Електрод має бути без накипу і правильно встановленим.
- Газові і водяні системи повинні бути щільними.
- Тиск води у холодній системі повинен бути приблизно 1 бар; якщо це не так, поверніть його до цього значення.
- Циркуляційний насос не повинен бути заблокованим.
- Розширювальний бак має бути заправленим.
- Витрати й тиск газу повинні відповідати вказаним у відповідних таблицях.

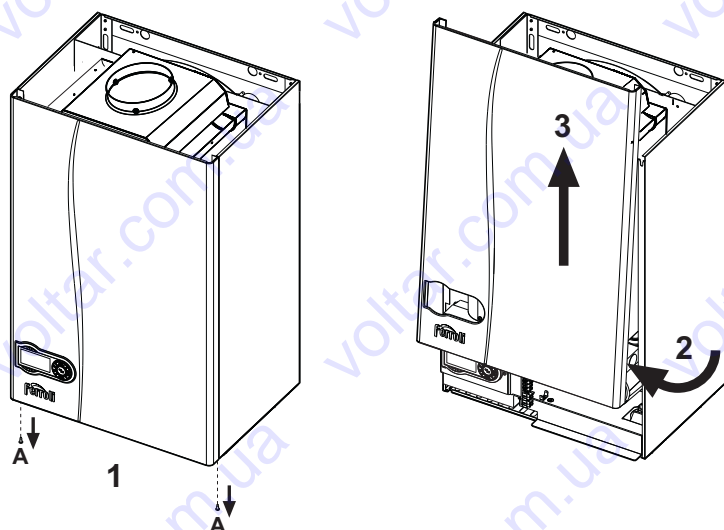
 Чистити кожух, панель приладів і декоративні деталі котла можна м'якою зволоженою тканиною, у разі необхідності змоченою мильною водою. Слід уникати використання будь-яких абразивних детергентів та розчинників.

Зняття обшивки

Щоб зняти обшивку котла:

1. Відгвинтіть гвинти А (див. мал. 22).
2. Поверніть обшивку (див. мал. 22).
3. Підніміть обшивку.

 Перш ніж виконувати будь-яку операцію всередині котла, відключіть від нього електричне живлення та закрийте газовий кран на вході у котел.



мал. 22 - Зняття обшивки

Аналіз згоряння

1. Завести в димар зонд;
2. Перевірте, щоб запобіжний клапан був підключений до зливної воронки;
3. Активізуйте режим TEST;
4. Зачекайте 10 хвилин, доки котел не вийде на стійкий режим;
5. Виконайте заміри.

4.4 Вищення проблем

Діагностика

Котел обладнано сучасною системою автодіагностики. У випадку неполадок у котлі дисплей білиматиме разом з позначкою неполадки (див. 22 - мал. 1), вказуючи на код неполадки.

Маються такі несправності, які спричиняють постійне блокування (позначені літерою "А"): для відновлення роботи достатньо натиснути на кнопку RESET (див. 8 - мал. 1) впродовж 1 секунди або на кнопку RESET дистанційного хроностату (опція), в разі його встановлення; якщо котел не розпочинає роботу, треба усунути цю неполадку.

Інші неполадки (які позначаються літерою "F") спричиняють тимчасове заблокування, яке знімається автоматично, тільки-но значення параметру повертається у межі нормальної роботи котла.

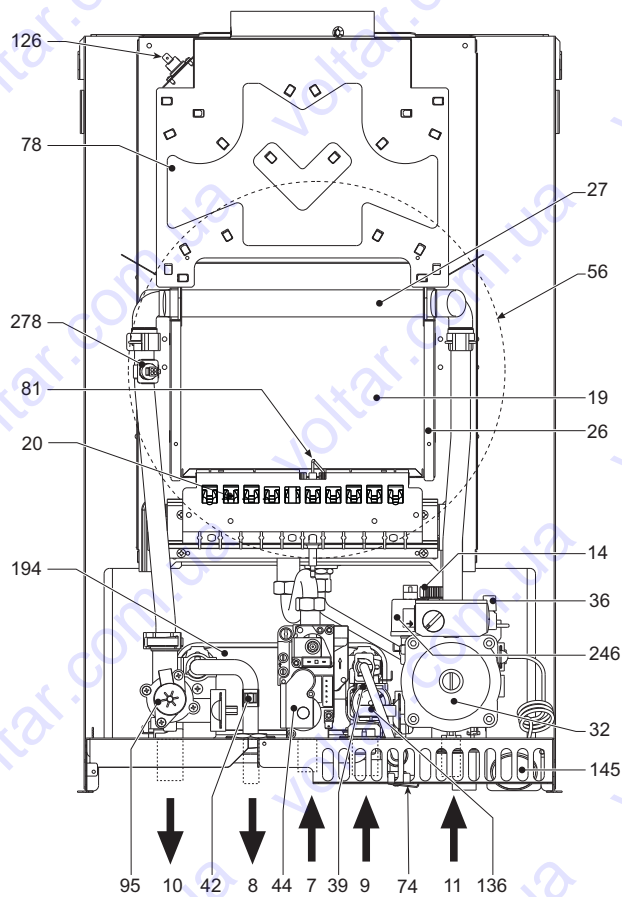
Таблиця неполадок

Таблиця. 2

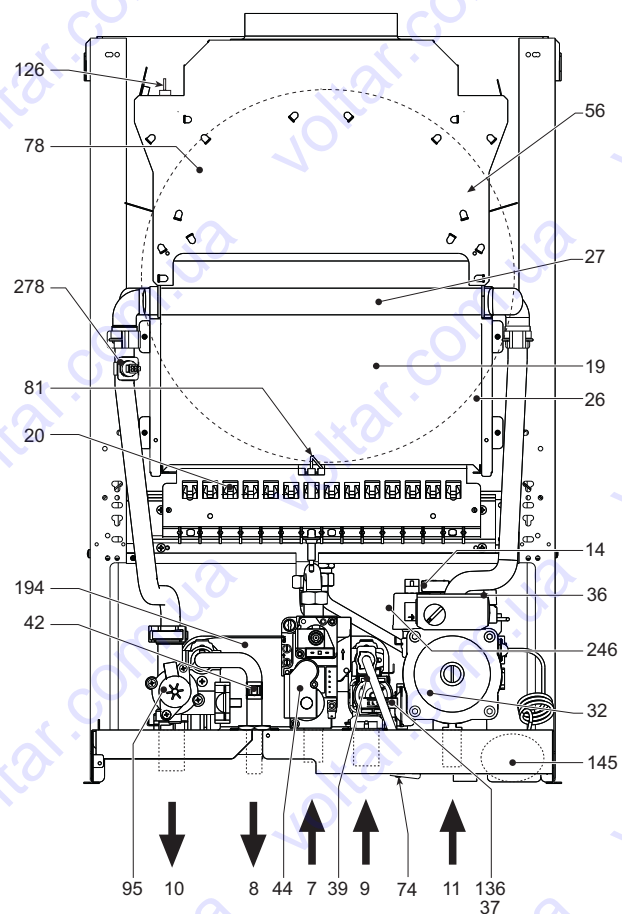
Код Неполадка	Неполадка	Можлива причина	Рішення
A01	Пальник нерозпалюється	Відсутність газу	Перевірте, чи рівномірний потік газу до котла і чи видалене повітря з трубопроводів
		Порушення у роботі електродрозпалювання/ спостереження за полум'ям	Перевірте підключення електроду його правильне позиціонування, а також відсутність нагару
		Несправний газовий клапан	Перевірте і замініть газовий клапан
		Потужність розпалювання дуже низька	Відрегулюйте потужність розпалювання
A02	Сигнал наявності полум'я при вимкненому пальнику	Порушення у роботі електроду	Перевірте електрод розпалюючого електроду
		Неполадка плати	Перевірте плату
A03	Спрацює захисний пристрій проти перегріву	Ушкоджений датчик системи опалення	Перевірте правильне розташування функціонування датчика системи опалення
		Немає циркуляції води в системі опалення	Перевірте циркуляційний насос
		Присутність повітря в системі	Випустіть повітря з системи
F04	Спрацює термостат відпрацьованих газів (після спрацювання термостату відпрацьованих газів роботокотла буде заблоковано на 20 хвилин)	Контакт термостату	Перевірте термостат
		Розрив електропроводки	Перевірте електропроводку
		Димовий канал має неправильні розміри або засмічений	Замініть димохід
A06	Відсутність полум'я після увімкнення	Низький тиск у контурі газу	Перевірте тиск газу
		Калібрування мінімального тиску пальника	Перевірте значення тиску
F10	Порушення у роботі датчика нагнітання 1	Ушкоджений датчик	Перевірте електропроводку або замініть датчик
		Замикання в електропроводці	Перевірте електропроводку
F11	Неполадка датчика гарячого водопостачання	Ушкоджений датчик	Перевірте електропроводку або замініть датчик
		Замикання в електропроводці	Перевірте електропроводку
F14	Порушення у роботі датчика нагнітання 2	Ушкоджений датчик	Перевірте електропроводку або замініть датчик
		Замикання в електропроводці	Перевірте електропроводку
F34	Напруга живлення нижчою за 170В.	Проблеми в електричній мережі	Перевірте електроустаткування
		Проблеми в електричній мережі	Перевірте електроустаткування
F37	Неправильний тиск води в системі	Тиск занадто низький	Завантажте контур
		Ушкоджений датчик	Перевірте датчик
F39	Неполадка зовнішнього зонда	Ушкоджений зонд або коротке замикання електропроводки	Перевірте електропроводку або замініть датчик
		Зонд від'єднався після активування режиму за поточною температурою	Знову під'єднайте зовнішній зонд або вимкніть режим за поточною температурою
F40	Неправильний тиск води в системі	Тиск занадто високий	Перевірте систему
		Ушкоджений датчик	Перевірте запобіжний клапан
A41	Розташування датчиків	Датчик нагнітання від'єднався від труби	Перевірте правильне розташування функціонування датчика системи опалення
F42	Неполадка датчика контуру опалення	Ушкоджений датчик	Замініть датчик
F43	Спрацює захист теплообмінника.	Відсутність циркуляції н20 у контурі	Перевірте циркуляційний насос
		Присутність повітря в системі	Випустіть повітря з системи
F47	Неполадка датчика тиску води в системі	Розрив електропроводки	Перевірте електропроводку
F50	Порушення у роботі котушки moduleg	Розрив електропроводки	Перевірте електропроводку

5. ХАРАКТЕРИСТИКИ ТА ТЕХНІЧНІ ДАНІ

5.1 Загальний вигляд і основні вузли

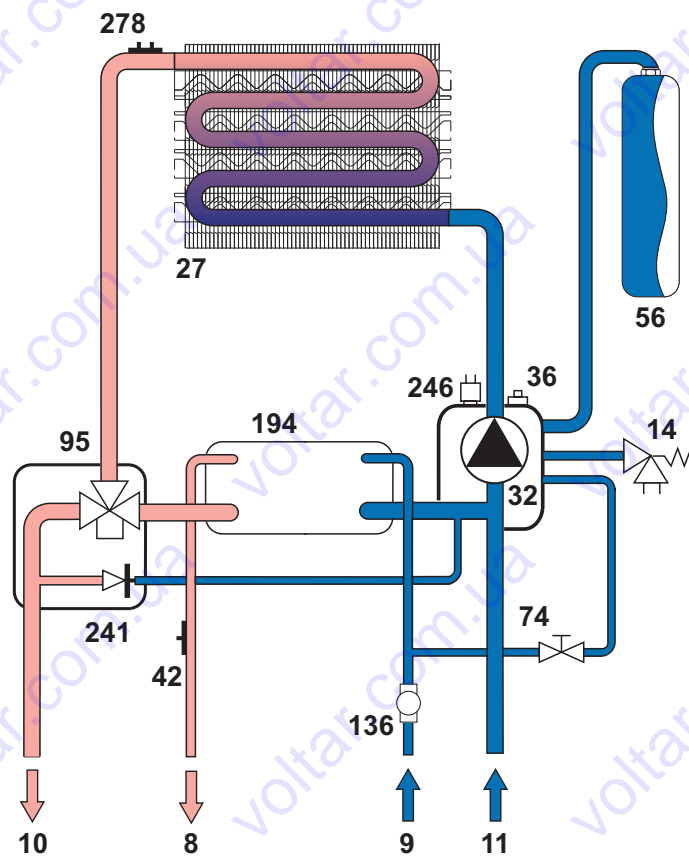


мал. 23 - Загальний вигляд DIVAtop MICRO C 24



мал. 24 - Загальний вигляд DIVAtop MICRO C 32

5.2 Гідрравлічний контур



мал. 25 - Гідрравлічний контур

Умовні позначення на малюнках сар. 5

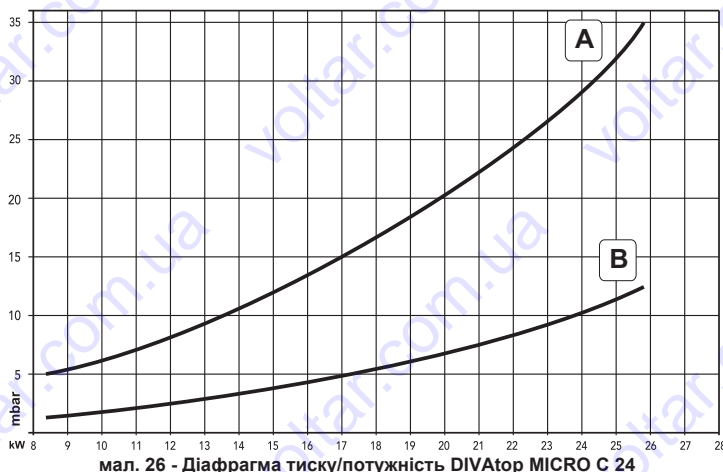
- 7 Підведення газу
- 8 Вихід води системи ГВП
- 9 Вхід води системи ГВП
- 10 Прямая лінія (подачі) в контур опалення
- 11 Зворотна лінія контуру опалення
- 14 Запобіжний клапан
- 19 Камера згоряння
- 20 Блок пальників
- 26 Ізоляція камери згоряння
- 27 Мідний теплообмінник
- 32 Циркуляційний насос контуру опалення
- 36 Автоматичний клапан для випуску повітря
- 37 Фільтр на вході води
- 39 Регулятор витрати
- 42 Датчик температури в системі ГВП
- 44 Газовий клапан
- 47 Модульовальна котушка Modureg
- 56 Розширювальний бак
- 72 Кімнатний термостат
- 73 Кімнатний термостат (постачається окремо)
- 74 Кран для заповнення водою системи опалення
- 78 Антиагнітач
- 81 Електрод розпалювання/спостереження за полум'ям
- 95 Відвідний клапан
- 126 Термостат димових газів
- 136 Витратомір
- 138 Зонд зовнішньої температури
- 139 Дистанційний хроностат (OpenTherm)
- 145 Манометр
- 194 Теплообмінник
- 241 Автоматичний перепускний клапан (байпас)
- 246 Датчик тиску
- 278 Подвійний датчик (Безпека + Опалення)
- 288 Комплект проти замерзання (постачається окремо для зовнішнього монтажу)

5.3 Таблиця технічних даних

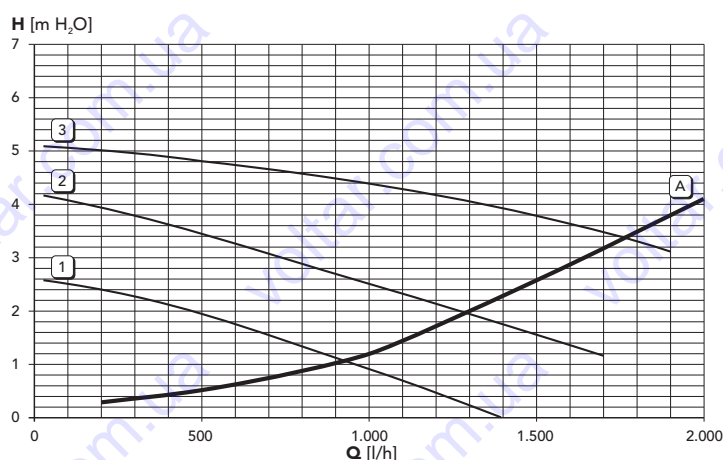
У правій колонці показані скорочення, використовувані на таблиці з технічними даними.

Дані	Одиниця виміру	DIVAtop MICRO C 24	DIVAtop MICRO C 32	
		Значення	Значення	
Максимальна теплопродуктивність	кВт	25.8	34.4	(Q)
Мінімальна теплопродуктивність	кВт	8.3	11.5	(Q)
Максимальна теплова потужність системи опалення	кВт	23.5	31.3	(P)
Мінімальна теплова потужність системи опалення	кВт	7.0	9.7	(P)
Максимальна теплова потужність системи ГВП	кВт	23.5	31.3	
Мінімальна теплова потужність системи ГВП	кВт	7.0	9.7	
Форсунки пальника G20	Шт. х Ø	11 x 1.35	15 x 1.35	
Тиск газу живлення G20	мбар	20	20	
Максимальний тиск на виході газового клапану (G20)	мбар	12.0	12.0	
Мінімальний тиск на виході газового клапану (G20)	мбар	1.5	1.5	
Макс. витрати газу G20	нм ₃ /год	2.73	3.64	
Мін. витрати газу G20	нм ₃ /год	0.88	1.22	
Форсунки пальника G31	Шт. х Ø	11 x 0.79	15 x 0.79	
Тиск газу живлення G31	мбар	37.0	37	
Максимальний тиск на виході газового клапану (G31)	мбар	35.0	35.0	
Мінімальний тиск на виході газового клапану (G31)	мбар	5.0	5.0	
Макс. витрати газу G31	кг/год	2.00	2.69	
Мін. витрати газу G31	кг/год	0.65	0.90	
Клас ефективності за директивою 92/42 ЕЕС		★ ★		
Клас емісії NOx		3 (<150 мг/кВтгод)		(NOx)
Максимальний робочий тиск в системі опалення	бар	3	3	(PMS)
Мінімальний робочий тиск в системі опалення	бар	0.8	0.8	
Максимальна температура опалення	°C	90	90	(tmax)
Вміст води для опалення	літри	1.0	1.2	
Ємність розширювального баку для системи опалення	літри	8	10	
Підпір у розширювальному баку для системи опалення	бар	1	1	
Максимальний робочий тиск контуру ГВП	бар	9	9	(PMW)
Мінімальний робочий тиск у контурі ГВП	бар	0.25	0.25	
Витрати гарячої сантехнічної води при Δt 25°C	л/хв	13.4	17.9	
Витрати гарячої сантехнічної води при Δt 30°C	л/хв	11.2	14.9	(D)
Клас захисту	IP	X5D	X5D	
Напруга живлення	В/Гц	230В/50Гц	230В/50Гц	
Споживана електрична потужність	Вт	80	90	
Споживана електрична потужність контуру ГВП	Вт	80	90	
Вага (порожній)	кг	28	31	
Тип агрегату		B _{11BS}		
PIN CE		0461BR0843		

5.4 Схеми

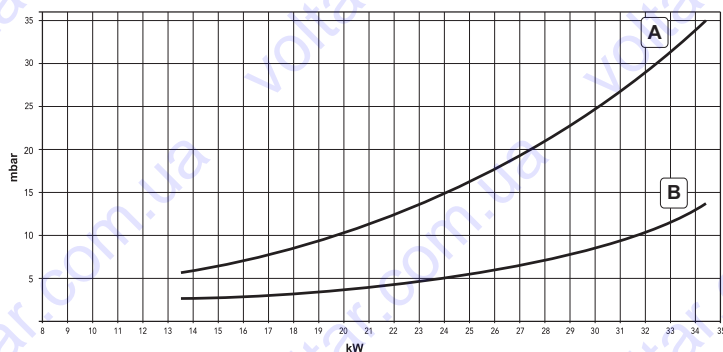


A GPL (зріджений нафтовий газ)
B МЕТАН

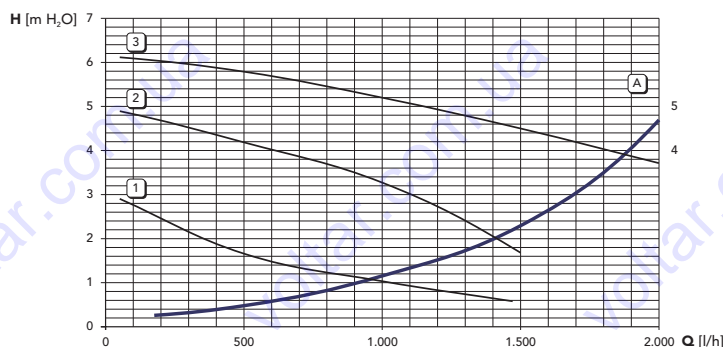


мал. 27 - Утрати напору / тиску циркуляційних насосів DIVAtop MICRO C 24

A Утрати напору у котлі
1 - 2 - 3 Швидкість циркуляційного насосу



A GPL (зріджений нафтовий газ)
B МЕТАН



мал. 29 - Утрати напору / тиску циркуляційних насосів DIVAtop MICRO C 32

A Утрати напору у котлі
1 - 2 - 3 Швидкість циркуляційного насосу

IT

Dichiarazione di conformità

Il costruttore: FERROLI S.p.A.

Indirizzo: Via Ritonda 78/a 37047 San Bonifacio VR

dichiara che questo apparecchio è conforme alle seguenti direttive CEE:

- Direttiva Apparecchi a Gas 2009/142
- Direttiva Rendimenti 92/42
- Direttiva Bassa Tensione 2006/95
- Direttiva Compatibilità Elettromagnetica 2004/108

CE

Presidente e Legale rappresentante

Cav. del Lavoro

Dante Ferrolì

**ES**

Declaración de conformidad

El fabricante: FERROLI S.p.A.

Dirección: Via Ritonda 78/a 37047 San Bonifacio (Verona)

declara que este equipo satisface las siguientes directivas CEE:

- Directiva de Aparatos de Gas 2009/142
- Directiva de Rendimientos 92/42
- Directiva de Baja Tensión 2006/95
- Directiva de Compatibilidad Electromagnética 2004/108

CE

Presidente y representante legal

Caballero del Trabajo

Dante Ferrolì

**TR**

Uygunluk beyanı

İmalatçı: FERROLI S.p.A.

Adres: Via Ritonda 78/a 37047 San Bonifacio VR

bu cihazın; aşağıda yer alan AET(EEC) yönergelerine uygunluk içinde olduğunu beyan etmektedir:

- 2009/142 Gazla çalıştırılan üniteler için Yönetmelik
- 92/42 Randıman/Verimlilik Yönetmeliği
- Yönerge 2006/95, Düşük Voltaj
- 2004/108 Elektromanyetik Uygunluk Yönetmeliği

CE

Başkan ve yasal temsilci

İş. Dep.

Dante Ferrolì

**EN**

Declaration of conformity

Manufacturer: FERROLI S.p.A.

Address: Via Ritonda 78/a 37047 San Bonifacio VR Italy

declares that this unit complies with the following EU directives:

- Gas Appliance Directive 2009/142
- Efficiency Directive 92/42
- Low Voltage Directive 2006/95
- Electromagnetic Compatibility Directive 2004/108

CE

President and Legal Representative

Cav. del Lavoro

Dante Ferrolì



FR

Déclaration de conformité

Le constructeur : FERROLI S.p.A.

Adresse: Via Ritonda 78/a 37047 San Bonifacio VR

déclare que cet appareil est conforme aux directives CEE ci-dessous:

- Directives appareils à gaz 2009/142
- Directive rendements 92/42
- Directive basse tension 2006/95
- Directive Compatibilité Electromagnétique 2004/108

Président et fondé de pouvoirs

Cav. du travail

Dante Ferrolì

**CE****RO**

Declarație de conformitate

Producător: FERROLI S.p.A.

Adresă: Via Ritonda 78/a 37047 San Bonifacio VR

declară că acest aparat este în conformitate cu următoarele directive CEE:

- Directiva Aparate cu Gaz 2009/142
- Directiva Randament 92/42
- Directiva Joasă Tensiune 2006/95
- Directiva Compatibilitate Electromagnetică 2004/108

Președinte și reprezentant legal

Cavaler al Muncii

Dante Ferrolì

**CE****RU**

Декларация соответствия

Изготовитель: FERROLI S.p.A.,

адрес: Via Ritonda 78/a 37047 San Bonifacio VR,

заявляет, что настоящее изделие соответствует следующим директивам CEE:

- Директива по газовым приборам 2009/142
- Директива по К.П.Д. 92/42
- Директива по низкому напряжению 2006/95
- Директива по электромагнитной совместимости 2004/108

Президент и уполномоченный представитель

Кавалере дель лаворо (почетный титул, присуждаемый государством за заслуги в руководстве промышленностью)

Dante Ferrolì

**CE****UA**

Декларація про відповідність

Виробник: компанія FERROLI S.p.A.

за адресою: Via Ritonda 78/a 37047 San Bonifacio VR

заявляє, що цей апарат відповідає усім наступним Директивам ЄС:

- Директива ЄС 2009/142 (Директива про зближення правових норм країн-членів ЄС для газо-розхідних установок)
- Директива ЄС 92/42 (Директива про вимоги КПД для нових водогрійних котлів, працюючих на рідинному і газоподібному паливі)
- Директива ЄС 2006/95 (Директива про зближення правових норм країн-членів ЄС, що стосуються електрообладнання, яке використовується в певних межах напруги)
- Директива ЄС 2004/108 (Директива про приведення у відповідність законодавств країн-членів в області електромагнітної сумісності).

Президент і законний представник

Кавалер праці

Dante Ferrolì

**CE**



ferroli

FERROLI S.p.A.

Via Ritonda 78/a

37047 San Bonifacio - Verona - ITALY

www.ferroli.it