

УСТАНОВКИ КОМПЛЕКСНОЙ ОЧИСТКИ ВОДЫ НЕПРЕРЫВНОГО ДЕЙСТВИЯ ECOSOFT FK TWIN

Описание: установки комплексной очистки непрерывного действия для очистки воды хозяйственно-бытового назначения производительностью 0,8–3,9 м³/ч от солей жесткости, железа, марганца, аммония, природных органических соединений.

FK-0844CE TWIN
FK-1054CE TWIN
FK-1252CE TWIN
FK-1354CE TWIN
FK-1465CE TWIN
FK-1665CE TWIN

Преимущества систем ECOSOFT FK-0844CE TWIN, FK-1054CE TWIN, FK-1252CE TWIN, FK-1354CE TWIN, FK-1465CE TWIN, FK-1665CE TWIN:

- высокая эффективность очистки воды от 5 основных загрязнений
- низкое потребление соли и воды на регенерацию
- качество очистки не зависит от уровня pH, хлора и сероводорода в исходной воде
- автоматическая работа и интеллектуальная система проведения регенерации в удобное время
- низкие затраты по сравнению с обычными решениями для очистки сложной воды
- установка непрерывного действия с одним управляющим клапаном
- более простое подключение и программирование по сравнению с традиционной конфигурацией TWIN
- управление регенерацией по объему
- регенерация очищенной (умягченной) водой
- срок службы фильтрующего материала ECOMIX® до 7 лет



Основные компоненты:

- уникальный фильтрующий материал ECOMIX® A
- многофункциональный клапан CE TWIN (CLACK-ECOSOFT) производства США
- корпуса установки выполнены из коррозионностойкого высокопрочного композитного пластика
- солевой бак

Опции:

- байпасный вентиль
- внешний клапан подмеса
- антиконденсационные чехлы

* На фото представлена установка в антиконденсационном чехле.

Технические характеристики:

| Параметр | FK-0844CE TWIN | FK-1054CE TWIN | FK-1252CE TWIN | FK-1354CE TWIN | FK-1465CE TWIN | FK-1665CE TWIN |
|--|-------------------|-------------------|-------------------|-------------------|-------------------|-------------------|
| Производительность рабочая/максимальная, м ³ /час | 0,8/1,0 | 1,25/1,5 | 1,8/2,2 | 2,2/2,5 | 2,5/3,0 | 3,3/3,9 |
| Объем ECOMIX® в одном фильтре системы, л | 25 | 37 | 50 | 62 | 75 | 100 |
| Ресурс одного фильтра системы, м ³ (при жесткости 5 мг-экв/л) | 3,5 | 5,2 | 7,0 | 8,7 | 10,5 | 14,0 |
| Расход соли на регенерацию одного фильтра системы ¹ , кг | 1,8–2,8 | 2,5–4,0 | 5,0–8,0 | 6,2–9,9 | 7,5–12,0 | 10,0–16,0 |
| Расход воды на регенерацию одного фильтра системы (объем стоков), м ³ | 0,18 | 0,25 | 0,50 | 0,62 | 0,75 | 1,0 |
| Длительность регенерации одного фильтра системы, мин. | 80–110 | | | | | |
| Перепад давления в рабочем режиме, бар | 0,5–1,0 | | | | | |
| Рабочее давление, бар | 2–6 | | | | | |
| Электропитание | 230 В, 50 Гц | | | | | |
| Потребляемая мощность, Вт | 30 | | | | | |
| Диаметр подключения трубопроводов | 1" | | | | | |
| Вес нетто установки в сборе, кг | 90 | 130 | 150 | 170 | 200 | 240 |
| Габаритные размеры фильтра (Ш x Г x В), см | 120 x 45 x 133 | 130 x 45 x 160 | 140 x 45 x 155 | 145 x 45 x 160 | 150 x 50 x 190 | 160 x 50 x 190 |

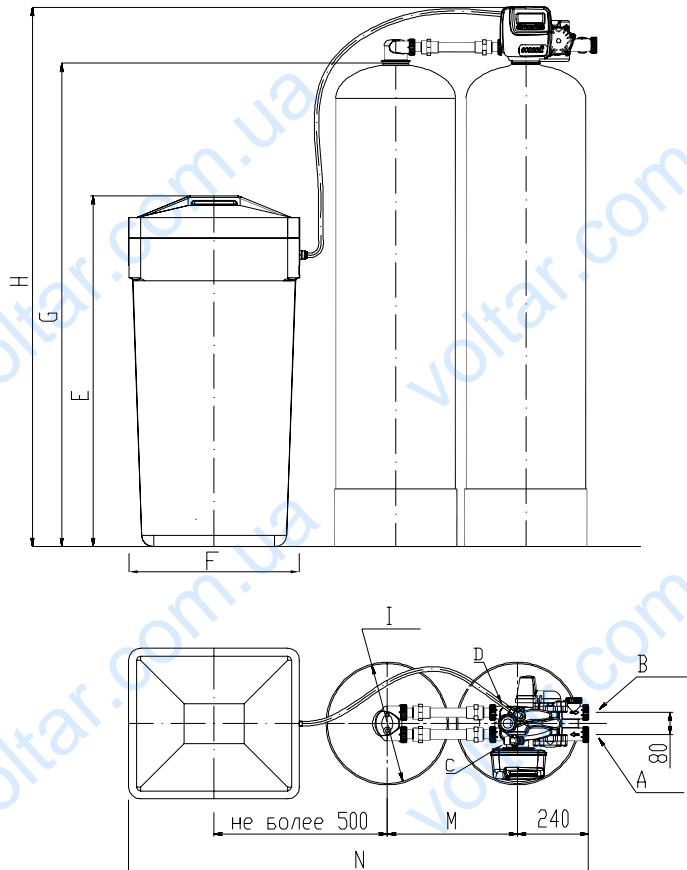
Максимально допустимые параметры исходной воды:

| | |
|---|----------|
| Жесткость, мг-экв/л | 15,0 |
| Содержание железа, мг/л | 15,0 |
| Содержание магния, мг/л | 3,0 |
| Перманганатная окисляемость, мг O ₂ /л | 20,0 |
| Аммоний, мг/л | 4,0 |
| Требуемый уровень очистки от механических примесей, мкм | 100 |
| Температура исходной воды ² , °С | +4...+30 |

¹ Для регенерации рекомендуется использовать таблетированную соль Ecosil

² Предназначен для очистки только холодной воды

Габаритные размеры и параметры подключения фильтров
ECOSOFT FK0844CE TWIN – FK1665CE TWIN



| Модель | Подключение, дюймы (Высота*, мм) | | | | Размеры | | | | | | |
|-------------------|----------------------------------|----------------------|----------------|----------------------------|---------|-----------|------|------|------|-----|------|
| | A (Подвод воды) | B (Отвод воды) | C (Слив) | D (Подвод реагентов) | E | F | G | H | I | M | N |
| FK-0844CE TWIN | PH 1" (1185) | PH 1" (1185) | PH 3/4" (1282) | 3/8" (1230) | 920 | 380 x 430 | 1132 | 1332 | Ø207 | 360 | 1570 |
| FK-1054CE TWIN | PH 1" (1436) | PH 1" (1436) | PH 3/4" (1536) | 3/8" (1534) | 920 | 380 x 430 | 1386 | 1586 | Ø258 | 360 | 1570 |
| FK-1252CE TWIN | PH 1" (1383) | PH 1" (1383) | PH 3/4" (1483) | 3/8" (1431) | 920 | 380 x 430 | 1333 | 1533 | Ø310 | 590 | 1700 |
| FK-1354CE TWIN | PH 1" (1448) | PH 1" (1448) | PH 3/4" (1548) | 3/8" (1546) | 920 | 380 x 430 | 1398 | 1598 | Ø336 | 590 | 1700 |
| FK-1465CE TWIN | PH 1" (1724) | PH 1" (1724) | PH 3/4" (1824) | 3/8" (1822) | 920 | Ø460 | 1674 | 1874 | Ø363 | 590 | 1700 |
| FK-1665CE TWIN | PH 1" (1724) | PH 1" (1724) | PH 3/4" (1874) | 3/8" (1822) | 920 | Ø460 | 1674 | 1874 | Ø413 | 590 | 1700 |

*Размер указан для справок. Размеры могут варьироваться в зависимости от партии оборудования в пределах 30 мм