

РОТАЦИОННЫЕ МОТОРИЗОВАННЫЕ КЛАПАНЫ

ПРИВОД СЕРИЯ 90 ПРОПОРЦИОНАЛЬНЫЕ



Пропорциональные

Приводы ESBE серии 90 для управления смесительными клапанами ESBE DN 15–100. Модели этой серии оснащены регулируемыми кулачковыми дисками для получения максимально широкого диапазона действия, что делает приводы серии универсальными.

ИСПОЛЬЗОВАНИЕ

Приводы ESBE серии 90 — это компактные приводы для управления поворотными смесительными клапанами. Привод реверсивный и оборудован концевыми выключателями, которые действуют при помощи кулачковых дисков. Приводы оснащены устройством отключения ручного управления и имеют индикатор в передней части, показывающий позицию клапана.

Напряжение питания: 24 В перем./пост. тока.
Заводские настройки привода: 0–10 В, 90°, 120 с. Для любых настроек требуется снять переднюю крышку.

ПОДХОДЯЩИЕ СМЕСИТЕЛЬНЫЕ КЛАПАНЫ

- Серия VRG100*
- Серия VRG200*
- Серия VRG300*
- Серия VRH100*
- Серия VRB100*
- Серия VBF100, DN20-65*
- Серия MG
- Серия G
- Серия F
- Серия BIV
- Серия T, TM
- Серия H и HG

*Требуется отдельный переходник, см. ниже

ПРИСОЕДИНИТЕЛЬНЫЕ КОМПЛЕКТЫ

Необходимые переходники для облегчения монтажа на ротационный смесительный клапан ESBE доступны в трех различных вариантах. Переходник, сконструированный для смесительных клапанов ESBE серий MG, G, F, BIV, H, HG поставляется с каждым приводом. Переходники для смесительных клапанов ESBE серий VRG, VRH, VRB и VBF могут быть заказаны отдельно.

Арт. номер

16051300 (= поставляемый с приводом)

___ клапана ESBE серий MG, G, F, BIV, T, TM, H, HG

16053300 _____ Клапаны ESBE серий VRG, VRH, VRB

13905100 _____ Клапаны ESBE серий VBF100

Переходники для смесительных клапанов и клапанов, встроенных в котлы, доступны в соответствии с перечисленным ниже:

Арт. номер

16053600 _____ BRV, Meibes, Oventrop^{**}, Watts

16053900 _____ Honeywell Centra ZR, DR, DRG, DRU (DN15–50)

16051700 _____ Honeywell Centra Kompakt DRK/ZRK

16051300 _____ Sauter MH32...H42...

16052600 _____ Schneider Electric/TAC-TRV

16052500 _____ Siemens VBG31, VBI31, VBF21, VCI31^{***}

16051400 _____ TA-VTR, TA-STM

16051500 _____ Viessmann (DN20–25)

ОПЦИИ

Арт. номер

98100690 _____ Отдельные вспомогательные выключатели

ТЕХНИЧЕСКИЕ ХАРАКТЕРИСТИКИ

Температура окружающей среды: _____ макс. +55°C
_____ мин. –15°C

Электрическое питание: _____
_____ 24 ± 10% В перем. тока/пост. тока, 50/60 Гц

Потребление энергии: _____ 5 ВА

Степень защиты: _____ IP 54

Класс защиты: _____ II

Крутящий момент: _____ См. таблицу

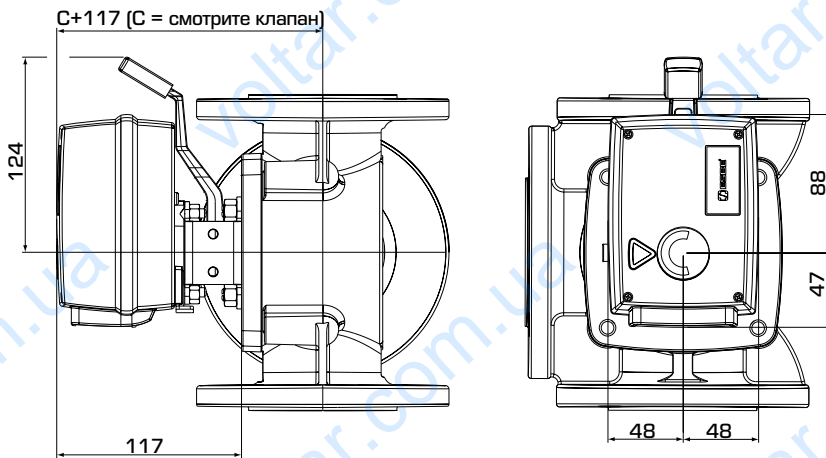
Масса: _____ 0,8 кг

CE LVD 2014/35/EU
EMC 2014/30/EU
RoHS 2011/65/EU

Проводка - Смотрите инструкцию по монтажу

Примечания: ** Для смесительных клапанов Oventrop до ~ 2015 г. (старая конструкция корпуса). *** ≤ DN50

ПРИВОД СЕРИЯ 90 ПРОПОРЦИОНАЛЬНЫЕ



Установочные размеры для приводов серии 90

СЕРИЯ 90, ПРОПОРЦИОНАЛЬНЫЙ 24В ПЕРЕМЕННОГО/ПОСТОЯННОГО ТОКА

Арт. номер	Наименование	Напряжение [В]	Время закрытия [с]	Крутящий момент [Нм]	Управляющий сигнал	Примечание
12550500	93P	24	60 – 390 ^{1), 2)}	15	0-10 В, 2-10 В, 0-20 мА, 4-20 мА ¹⁾	Рабочий диапазон 90/180/355° ¹⁾

Примечание 1) Заводские настройки: рабочий диапазон: 90°, управляющий сигнал: 0 – 10 В и время полного цикла: 120 с.

2) Время полного цикла связано с заданным углом поворота. Дополнительную информацию смотрите в инструкции по монтажу.