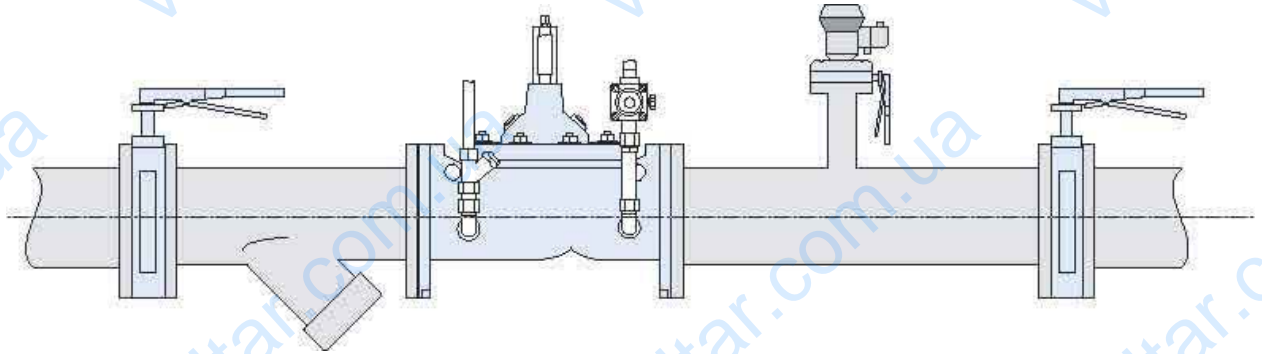


Ограничитель расхода EU 114

Руководство по монтажу и технической эксплуатации.



Вентиль предпочтительнее устанавливать между двумя элементами запорной арматуры (например затворы BF), после грязеуловителя. Стандартное исполнение клапана предназначено для установки на горизонтальной трубе в вертикальном положении. Перед монтажом клапана (и грязеуловителя) трубопровод должен быть как следует промыт. Следите за тем, чтобы направление движения потока совпадало со стрелкой на корпусе ограничителя расхода. Для монтажа ограничителя расхода на трубопровод используют петли, находящиеся на его корпусе.

Ни в коем случае не поднимайте вентиль, держась за патрубки пилотного модуля!!!

Закройте трубопроводную арматуру на входе и выходе из клапана.

Откройте шаровой кран на управляющей арматуре.

Если предусмотрено, вверните манометры в шаровые краны.

Описание функций прибора

Ограничитель расхода регулируется посредством мембраны и нагруженного давлением пружины пилотного вентиля (см.рис.). Пилотный вентиль установлен на определенную максимальную величину расхода.

При увеличении расхода и превышении установленного значения, пилотный вентиль закрывается и снижает давление среды в контуре управления. Давление в камере основного вентиля повышается, что влечет за собой закрытие основного вентиля.

Скорость закрытия может быть выставлена на блоке управления EU 900.

Если расход падает ниже установленного значения, пилотный вентиль начинает открываться. Скорость закрытия основного клапана может быть так же выставлена в EU 900.

Запуск в эксплуатацию

Для того чтобы контролировать работу клапана во время эксплуатации, надо четко соблюдать последовательность следующих шагов, каждый раз с определенным временным интервалом реакции клапана на изменение установок и стабилизации системы.

1. На пилотном вентиле (4) ослабить контргайку и повернуть регулировочный винт по часовой стрелке до упора. Это положение соответствует максимальному сжатию

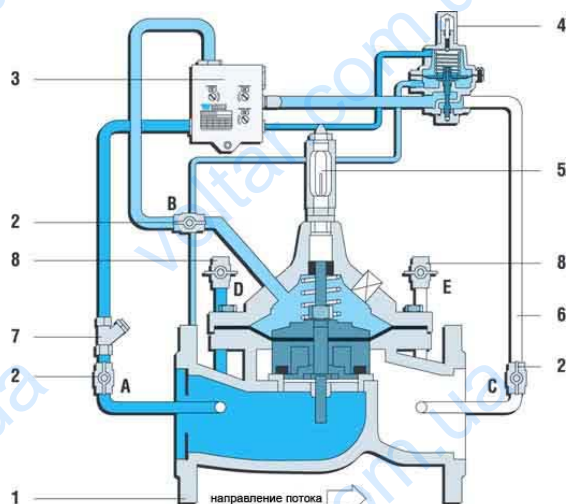
- пружины и означает предел установки, от которого производится настройка требуемой величины расхода.
2. Настроить блок управления EU 900
(RG) Скорость реакции на 3 (заводская установка);
(OG) Скорость открытия на 6;
(SG) Скорость закрытия на 2.
 3. Полностью открыть запорную арматуру за клапаном. Затем частично открыть (1-2 оборота) запорную арматуру перед клапаном для контроля за уровнем заполнения регулирующего клапана.
Развоздушивание главного клапана производится с помощью крана-развоздушителя на индикаторе уровня (5). Развоздушивание пилотного контура происходит с помощью отвинчивания SERTO-фитингов во всех верхних точках. После удаления воздуха заверните все гайки.
 4. Проверьте манометр на входе, который показывает давление в системе. Медленно, по пол-оборота против часовой стрелки, поворачивайте регулировочный винт пилотного вентиля для установки требуемого значения расхода. После каждого пол-оборота ждите приблизительно 5-10 секунд для того, чтобы система управления успевала стабилизироваться.
 5. После завершения установки медленно откройте запорную арматуру перед клапаном полностью.
 6. Отрегулируйте пилотный вентиль клапана:
Вращение по часовой стрелке = повышение давления на входе
Вращение против часовой стрелки = снижение давления на входе.
 7. Затяните контргайку пилотного вентиля.
 8. Скорость открытия регулируется скоростью оттока из камеры клапана. В том случае, если установленная скорость открытия слишком высокая, поверните регулировочную шайбу в блоке управления EU 900 в направлении цифры 1. Это понизит скорость открытия клапана. Не ставить на 0!!!
 9. Скорость закрытия клапана регулируется скоростью заполнения камеры клапана. Если скорость закрытия клапана слишком низкая, поверните регулировочную шайбу (SG) в сторону цифры 6. Это повысит скорость закрытия.

Техническое обслуживание

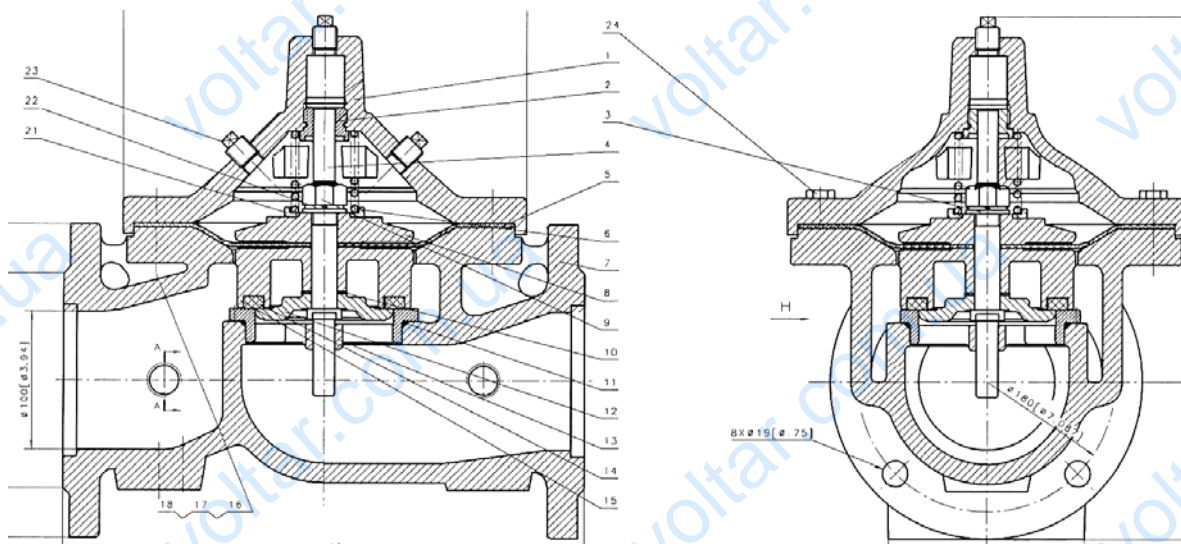
Монтаж ограничителя расхода по указанным рекомендациям, а так же правильный выбор конструкции вентиля и высокое качество материалов избавляет от необходимости технического и сервисного обслуживания в течение многих лет. Мы рекомендуем всё-таки для безопасной эксплуатации производить следующий контроль:

- а) После месяца эксплуатации перепроверить сито грязевика, находящегося в пилотном кольце клапана. Степень загрязнения покажет качество воды и необходимую частоту проверок сита на наличие загрязнений.
- б) Аналогичные рекомендации действительны так же для грязевиков, находящихся на основной линии перед клапаном.
- в) Если степень жесткости воды очень высока, необходимо проверять внутренние части основного клапана особенно свободу перемещения направляющего штока.

Конструкция и материалы

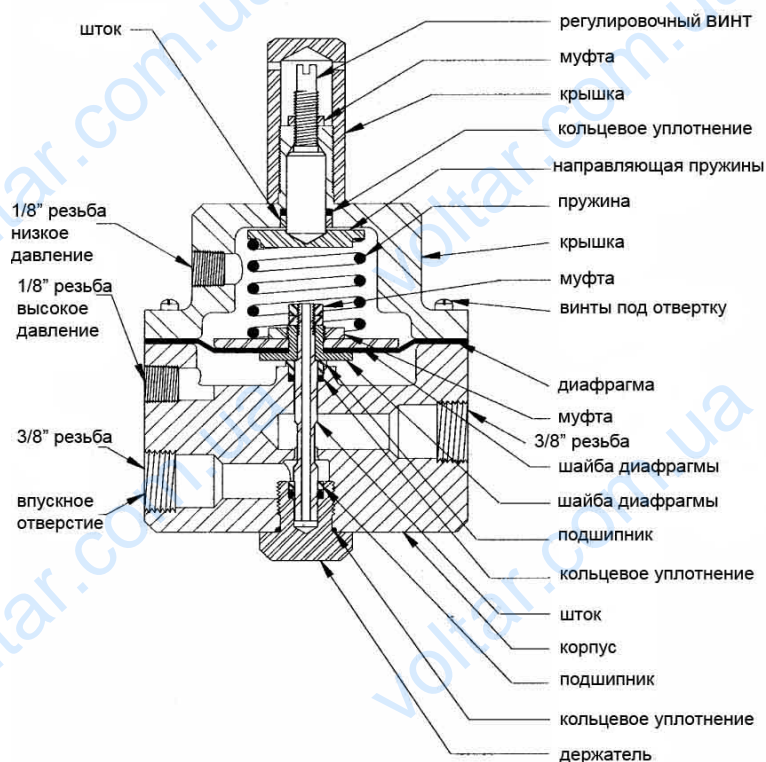


1. Корпус
2. Шаровой кран (2В по запросу)
3. Блок управления EU 900
4. Пилотный вентиль (см. рис.)
5. Индикатор степени открытия
6. Патрубок
7. Грязевик
8. Шаровой кран под манометр



Позиция	Наименование	Материал
1.	Крышка	GGG-40
2.	Опора крышки	ASTM A582 303
3.	Уплотнение	ASTM A276 316
4.	Направляющий шток	ASTM A582 303
5.	Мембрана	NBR
6.	Пружина	ASTM A276 302
7.	Корпус	GGG-40
8.	Стопорная шайба мембраны	ASTM A126 CL.B
9.	Гайка	ASTM A582 303
10.	Уплотнение	NY300
11.	Уплотнительное кольцо	NBR
12.	Предохранительный диск	ASTM A743 CF8M
13.	Седло клапана	ASTM A743 CF8M
14.	Уплотнительная шайба	NBR
15.	Стопорное кольцо	ASTM A126 CL.B
16.	Болт	ASTM A582 303
17.	Гайка	ASTM A582 303
18.	Стопорное кольцо	ASTM A582 303
21.	Ограничитель пружины	ASTM A582 303
22.	Стопорное кольцо	ASTM A276 302
23.	Болт под шестигранный ключ	Ms. Ni.
24.	Крепежные болты крышки	ASTM A582 303

Пилотный вентиль:



Диафрагменный пружинный двухкамерный, нормально открытый пилотный вентиль. Пилотными патрубками вентиль присоединяется к источникам высокого и низкого давления. Нижняя камера реагирует на высокое давление, верхняя – на низкое. Регулируемый преднатяг пружины и давление в верхней камере обуславливает разницу в давлении.

Если разница давлений растет (за счет увеличения давления в нижней камере или падения давления в верхней камере), вентиль начинает закрываться. При применении этого пилотного вентиля в клапанах EU 114 (ограничитель расхода) это приводит к закрытию основного клапана и уменьшению расхода.

Если разница давлений уменьшается (за счет падения давления в нижней камере или роста давления в верхней камере), вентиль начинает открываться. При применении этого пилотного вентиля в клапанах EU 114 это приводит к открытию основного клапана и увеличению расхода.

Температура среды – 5 – 80 °C

Перед демонтажом пилотного вентиля закройте шаровые краны на пилотном кольце и сбросьте давление.

Вентиль может монтироваться в любом положении.

Вращение установочного винта по часовой стрелке приводит к увеличению расхода на основном клапане, против часовой – к уменьшению.

WATTS INDUSTRIES Deutschland GmbH

Godramsteiner Hauptstr. 167

D-76829 Landau

тел: +49 6341 9656 – 0, факс: +49 6341 9656 - 220

www.wattsindustries.com

www.wattsindustries.ru