

EVRM-NA

Электромагнитный газовый клапан безопасности с ручным взводом, нормально открытый

Клапан типа EVRM-NA является клапаном безопасности с ручным взводом, открытым в нормальном состоянии. Этот тип устройства, подключенный к одному или нескольким детекторам утечки газа или сигнальному устройству присутствия CO, используется для операции блокировки подачи газа в газовую линию.

Особенности

- § Снабжены отверстиями G1/4" для замера давления по обоим сторонам входной камеры (за исключением латунных моделей). Другое расположение по запросу.
- § G1/8" соединение для микровыключателя индикатора закрытого положения стандартно на моделях DN65 – DN200, по запросу от 3/4" до 2".
- § Встроенный тонкий сетчатый фильтр для предотвращения загрязнения седла клапана (за исключением латунных моделей).
- § Пригодны для воздуха, неагрессивных газов (1, 2 и 3 группы).
- § Изоляция катушки класса H (200 °C).
- § Клеммы со штепсельной вилкой DIN и PG коннектором.
- § Клапаны 100% протестированы на компьютеризованных стендах.
- § Для идентификации клапанов смотри следующие разделы.

Технические данные

Присоединения	Резьба ISO 228/1 от Rp 3/8" до Rp 2". Фланцы PN16–ISO 7005 DN40 – DN200
Напряжение	230 Vac 50/60Hz 110 Vac 50/60Hz 24 Vac/dc 12 Vac/dc
Колебания напряжения	-15% / +10%
Окружающая температура	-15°C / +60°C
Макс. рабочее давление	600 мбар, 6 бар
Седло	NBR
Время закрытия	< 1 сек
Класс защиты	IP54
Потребляемая мощность, Вт	16 от Rp 3/8" до Rp 2". 20 от DN65 до DN200

Работа

Клапан типа EVRM-NA является клапаном безопасности с ручным взводом, открытым в нормальном состоянии. Ручное вмешательство необходимо для открытия клапана и приведения механизма во взведенное состояние. Питание переменным током и/или током разряда конденсатора, вызванного детектором утечки, приводит к расцеплению механизма и немедленному перекрытию газового потока. Если электропитание от датчика сохраняется из-за присутствия газа, клапан остаётся под напряжением и не позволяет осуществить открытие. После устранения причин закрытия и отсутствия утечки газа, клапан должен быть открыт вручную.

Принадлежности

Для предотвращения налипания на седло клапана грязи встроен фильтр тонкой очистки, однако перед клапаном желательна установка внешнего фильтра. Латунные модели не имеют внутреннего фильтра. Область входного давления снабжена двусторонними отверстиями G1/4" (стоят заглушки) для присоединения приспособляемого реле давления макс/мин, устройства контроля герметичности или другого оборудования. По запросу эти отверстия могут быть и на выходной камере на моделях DN32 – DN50. На моделях DN65 – DN200 они присутствуют в стандартном варианте. Латунные модели выпускаются без этих отверстий. По запросу клапана (от 3/4" до 2") снабжаются соединением G1/8" на нижней части для установки микровыключателя индикатора закрытого положения, стандартно на моделях DN65 – DN200. Также поставляется адаптирующий штوك.

Особенности катушки

Катушка и штепсельная вилка DIN снабжены подходящими уплотнениями для предотвращения попадания влаги и пыли.

Общая информация

Избегать перезатягивания и свободности при монтаже. Все компоненты сконструированы устойчивыми к любым механическим, химиче-

ским, температурным условиям, которые могут встречаться при типичной эксплуатации.

Для специального применения обращайтесь к коррозионной таблице, показывающей совместимость материалов и сред.

Используемые материалы:

Алюминий
Латунь
Чугун
Нержавеяка
Нитриловая резина NBR
Этилен пропилен EPDM
Витон™
PTFE (тефлон™)

Внимание: карта только для общих рекомендаций.

Установка клапана

Проверьте, чтобы давление в линии было меньше максимального допустимого давления для клапана.

Проверьте соответствие направления потока указанной на корпусе клапана стрелке. Проверьте правильную центровку соединяемых труб и оставьте достаточно места от стены для циркуляции воздуха.

Убедитесь в отсутствии инородных частей, возможно случайно попавших в клапан ранее.

Модели с резьбой:

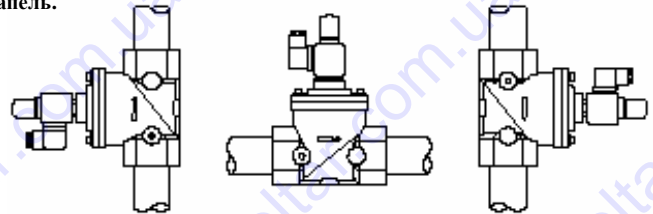
1. Нанесите герметик на трубную резьбу (избегайте излишнего количества, которое может попасть в клапан и повредить его седло).
2. Вкручивать трубы только с использованием соответствующих инструментов. Не использовать изделие в качестве рычага, что может привести к повреждению штока клапана.

Фланцевые модели:

1. Установите прокладку и вставьте болты.
2. Накрутите гайки затягивая их перекрестно и используя соответствующий инструмент.
3. Избегать перезатягивания и свободности при монтаже.

Клапан может быть смонтирован с положением катушки в вертикальном или горизонтальном положении, ориентированной в любом направлении 360°.

Устанавливайте в месте, защищённом от дождя, водяных брызг и капель.

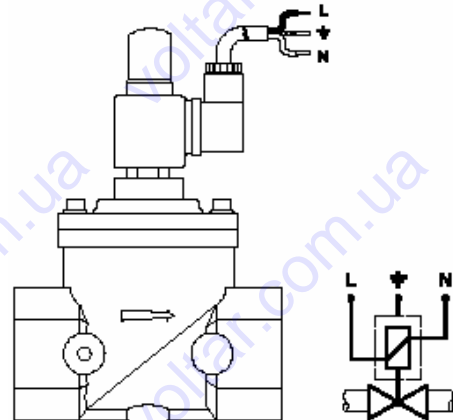


Электрические соединения

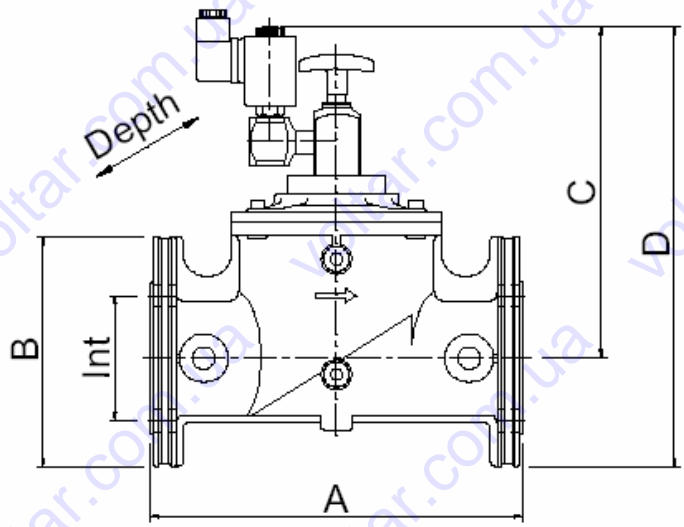
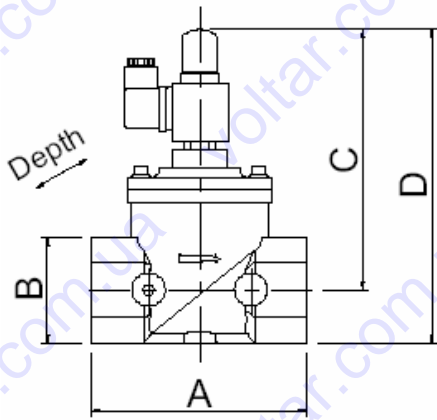
Перед осуществлением любых электрических соединений проверьте соответствие напряжения в подводящей линии необходимому для данного клапана.

1. Выключить электроснабжение и снять защитную крышку.
2. Соединить кабели с выпрямительной клеммной доской.
3. Опять установить защиту, следя за правильным положением всех прокладок, влияющей на срок исправной эксплуатации клапана.

В случае электроснабжения 12 или 24 V, если ток прямой или выпрямленный, соедините с контактами «+», «-». Не перепутайте полярность.



Клапан с фильтром может быть при необходимости легко очищен, для этого нужно снять механизм взвода, а потом снять крышку, зафиксированную 4 винтами. При этом нет необходимости демонтажа клапана с газовой линии.



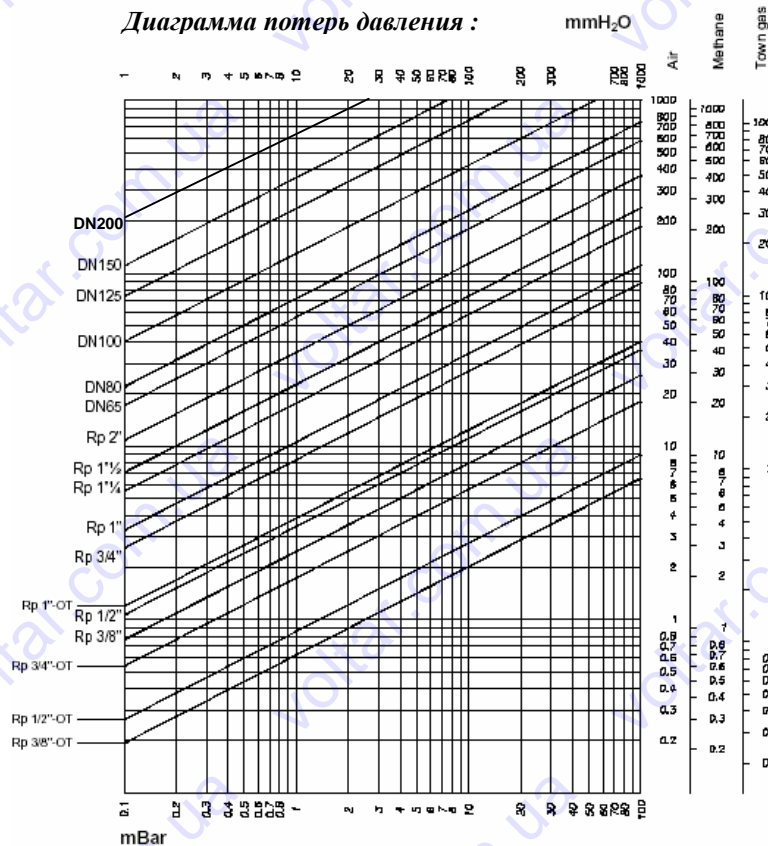
Размеры, мм (для моделей до 6 бар маркировка EVRM6NA...)

Модель	Диаметр	Размеры							Вес, кг
		A	B	C	D	Depth	Int	Holes	
EVRMNA1-OT	1/2	58	30	115	130	30	-	-	0,4
EVRMNA2-OT	3/4	55	35	113	130	35	-	-	0,6
EVRMNA3-OT	1	62	45	115	137	40	-	-	0,7
EVRMNA1	1/2	77	32	130	148	70	-	-	0,6
EVRMNA2	3/4	96	46	138	165	85	-	-	0,8
EVRMNA3	1	96	46	138	165	85	-	-	0,8
EVRMNA35	1 1/4	153	65	162	195	120	-	-	1,6
EVRMNA4	1 1/2	153	65	162	195	120	-	-	1,6
EVRMNA4+FLG40	DN 40	193	150	170	245	150	110	4x18	3,3
EVRMNA6	2	156	77	167	205	106	-	-	1,9
EVRMNA6+FLG50	DN 50	196	165	175	257	165	125	4x18	3,9
EVRMNA7	DN 65	308	190	248	335	200	145	4x18	10
EVRMNA8	DN 80	308	190	248	335	200	160	8x18	10
EVRMNA9	DN 100	350	220	295	435	252	180	8x18	16
EVRMNA93	DN 125	460	250	312	482	310	210	8x18	27
EVRMNA95	DN 150	460	285	312	482	310	240	8x22	29
EVRMNA98	DN 200	546	340	360	570	370	295	12x23	45



Диаграмма потерь давления :

mmH₂O



ИНФОРМАЦИЯ О ПРОДАЖЕ :

Дата продажи: _____

Маркировка и количество, шт.: _____

Подпись _____ м.п.

Представительство в Украине:



ООО "Италгаз"

07400, г. Бровары, ул. Кирова, 90

т/ф: (04594) 7-26-62/63/64/65/66

www.italgaz.com.ua

e-mail: info@italgaz.com.ua