

Thinking of you

Electrolux

газовая колонка руководство по эксплуатации



GWH 285 ERN NanoPro



2 electrolux

Инструкция по эксплуатации
газового проточного
водонагревателя серии GWH

Добро пожаловать в мир Electrolux

Вы выбрали первоклассный продукт от Electrolux, который, мы надеемся, доставит Вам много радости в будущем. Electrolux стремится предложить как можно более широкий ассортимент качественной продукции, который сможет сделать Вашу жизнь еще более удобной. Вы можете увидеть несколько примеров на обложке этой инструкции. Внимательно изучите данное руководство, чтобы правильно использовать Ваш новый водонагреватель и наслаждаться его преимуществами. Мы гарантируем, что он сделает Вашу жизнь намного легче благодаря легкости в использовании. Удачи!

Содержание

Введение	3
Подготовительные действия перед вводом в эксплуатацию	3
Эксплуатация	3
Выключение	4
Техническое обслуживание и уход	4
Описание водонагревателя	6
Схема устройства водонагревателя	8
Монтаж водонагревателя	10
Комплектация	11
Технические характеристики	12
Утилизация	12
Сертификация	12
Гарантийный талон	14

Примечание:

В тексте данной инструкции газовый проточный водонагреватель может иметь следующие технические названия: водонагреватель, прибор, устройство и пр.

Введение



Все операции по установке и подключению газовых проточных водонагревателей должны выполняться специалистами (организациями), имеющими соответствующие лицензии Госгортехнадзора в РФ или другой уполномоченной организации в стране, где осуществляется установка и эксплуатация. При установке следует соблюдать рекомендации настоящей инструкции по установке и подключению. Правильное подключение водонагревателя обеспечит качество и долговечность его работы.

Подготовительные действия перед вводом в эксплуатацию

- Перед включением водонагревателя необходимо установить батарейку (рис. 1). Отсек батарейки (1) находится в нижней левой части водонагревателя. Для доступа к нему снимать кожух не нужно.

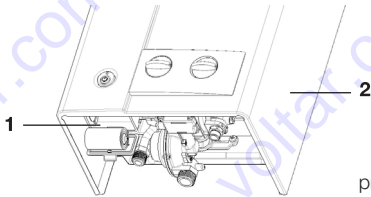
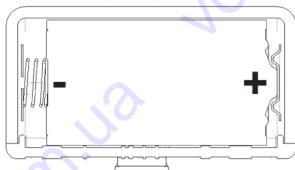


рис. 1

- 1 Отсек для батарейки.
- 2 Кожух.

Замена батареек

- Полностью выключите водонагреватель.
- Откройте крышку, как показано на рис. 2, и вставьте батарейку типа 1.5V LR20 ALKALINE в отсек (1), находящийся в нижней левой части водонагревателя. Батарейка должна располагаться так, как показано на крышке (ниже).



Откройте крышку

рис. 2

- Замена батарейки осуществляется в том случае, когда горелка не воспламеняется.

Панель управления

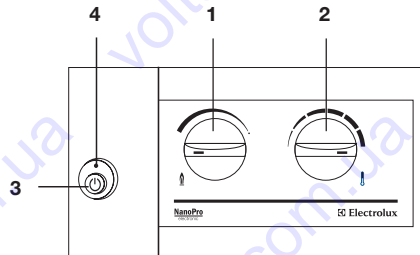


рис. 3

- 1 Регулятор плавного изменения мощности.
- 2 Регулятор температуры воды.
- 3 Выключатель питания (Пуск/Стоп).
- 4 Светодиод рабочего состояния (горит зеленым цветом во время работы горелки).

Ввод в эксплуатацию

Для включения водонагревателя нажмите на кнопку выключателя (3), так, чтобы она зафиксировалась (рис. 2).

Поверните регулятор плавного изменения мощности (1) в требуемое положение. Водонагреватель перейдет в режим ожидания. Он автоматически начнет работать после того, как будет открыт кран горячей воды.

Эксплуатация

Получение горячей воды

Если Вы откроете кран горячей воды, расположенный, например, на раковине или умывальнике, то водонагреватель включится автоматически и будет осуществлять нагрев воды.

Во время работы горелки будет гореть зеленый светодиод рабочего состояния.

Выбор требуемой мощности

Поверните регулятор мощности (см. рисунок) на требуемый уровень мощности. Регулятор



мощности может использоваться для предварительной плавной регулировки производительности в диапазоне от 50% до 100% от номинального значения.

4 electrolux

Уменьшая производительность водонагревателя и регулируя ее в соответствии с уровнем, который Вам необходим фактически, Вы сможете снизить температуру воды на выходе и сэкономить энергию.

Для снижения температуры поверните регулятор мощности по часовой стрелке. Это – экономичная установка (для летнего времени).

Данный газовый водонагреватель специально предназначен для нагрева воды в бытовых условиях с использованием природного газа с давлением 13 мбар.

Inverter Control – модуляция пламени нового поколения. (Автоматическая поддержка (регулировка) заданной температуры).

В диапазоне между предварительно выбранной производительностью и минимально возможной производительностью водонагревателя (около 45 %), количество газа автоматически непрерывно регулируется в соответствии с расходом воды (другими словами, с фактическим количеством воды, которое вытекает из кранов), сохраняя, таким образом, температуру воды на выходе неизменной.

Регулировка температуры воды

Данный водонагреватель поддерживает постоянную температуру воды независимо от расхода и температуры холодной воды, поступающей в водонагреватель.

Изменение температуры воды осуществляется с помощью регулятора температуры воды (2) (рис. 2).



- Для увеличения температуры поверните регулятор по часовой стрелке.
- Для уменьшения температуры поверните регулятор против часовой стрелки.

В обоих выбранных режимах работы (в экономичном и в режиме полной мощности) Вы можете задавать требуемую температуру горячей воды поворотом регулятора температуры.

- Благодаря автоматическому регулятору расхода воды заданная Вами температура будет оставаться неизменной независимо от возможных перепадов напора воды.
- Никогда не уменьшайте напор горячей воды посредством перекрытия впускного запорного крана подвода воды водонагревателя. Он всегда должен находиться в полностью открытом положении.

Примечание:

Установки мощности и температуры воды должны быть отрегулированы в соответствии с минимальным уровнем, достаточным для ваших потребностей. Это позволит сэкономить расход воды и продлить срок службы устройства, уменьшая отложения накипи на теплообменнике.

Выключение

Водонагреватель выключится автоматически после закрытия крана горячей воды. Для полного выключения водонагревателя нажмите на кнопочный выключатель (3).

Примечание:

Когда водонагреватель включается в первый раз после продолжительного периода бездействия, он может не включиться из-за присутствия воздуха в газовой трубе. Если это происходит, то необходимо повторять процесс зажигания до тех пор, пока воздух не выйдет и горелка водонагревателя не воспламенится.

Техническое обслуживание и уход



На работы по уходу и техническому обслуживанию гарантия изготовителя не распространяется.

Защита от замерзания

В холодное время года, если водонагреватель установлен в неотапливаемом помещении, необходимо слить воду из системы подачи горячей воды, выполнив следующие операции:

- Закройте впускной запорный кран подвода холодной воды в водонагреватель.
- Откройте все краны горячей воды, подключенные к водонагревателю. Это позволит слить воду из водонагревателя и труб.
- Откройте сливную заглушку (6 на схеме устройства, Рис.5), для того чтобы из водонагревателя вылилась вся вода.
- После полного опорожнения системы закройте краны горячей воды и установите сливную заглушку. Для повторного включения водонагревателя откройте впускной кран подвода холодной воды к водонагревателю.

Предотвращение образования накипи

Если водонагреватель подключен к водопроводу с очень жесткой водой, то со временем может наблюдаться снижение температуры горячей воды или снижение подачи горячей воды. Это говорит об образовании накипи в теплообменнике. Для того чтобы уменьшить влияние накипи на работу водонагревателя, рекомендуется получать воду нужной температуры, не смешивая горячую и холодную воду с помощью смесителя, а установив нужную температуру с помощью регуляторов температуры и мощности.

Примечание:

Удаление накипи производится предназначенными для этого химическими препаратами. Эту работу должен выполнять квалифицированный специалист.

Рекомендации по техническому обслуживанию

Контроль безопасности водонагревателя должен проводиться ежегодно, в соответствие со стандартами действующими в той стране, где эксплуатируется водонагреватель, независимо от частоты его использования. Это особенно касается контроля за процессом сгорания газа в основной горелке.

Техническое обслуживание водонагревателя должно проводиться квалифицированным специалистом.

Кроме периодической очистки основной горелки и теплообменника, рекомендуется проводить регулярную общую очистку водонагревателя с целью удаления загрязнения продуктами сгорания.

Эту работу должен выполнять квалифицированный специалист по техническому обслуживанию.

Прочие рекомендации

- Ни в коем случае не вносите никаких изменений в конструкцию водонагревателя самостоятельно.
Для внесения изменений в водонагреватель или его оборудование необходимо обратиться в соответствующую специализированную организацию.
- Прикосновение к поверхности кожуха водонагревателя вблизи панели управления может привести к ожогу.
- В водонагревателе имеется датчик, контролирующий отвод продуктов сгорания газа. В случае нарушения процесса отвода продуктов сгорания подача газа на горелку автоматически перекрывается.
Для возобновления подачи газа проветрите

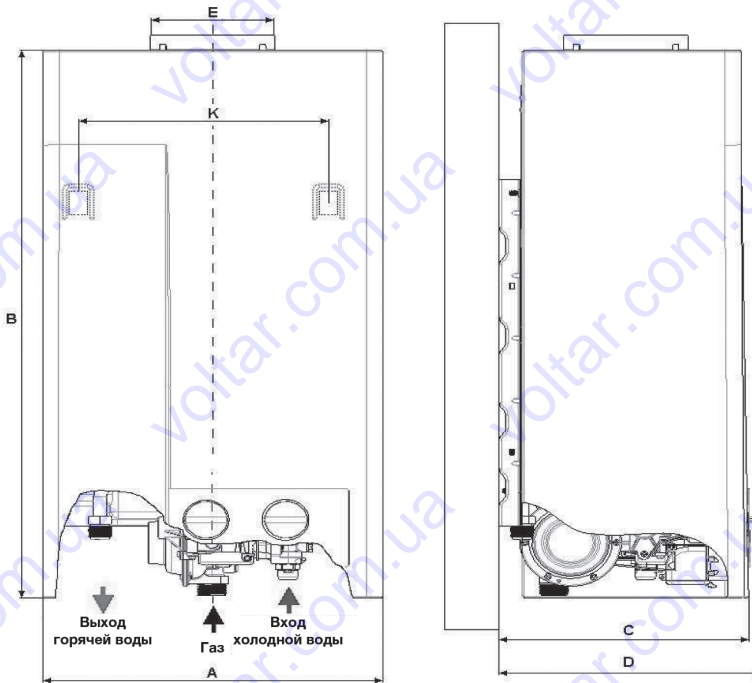
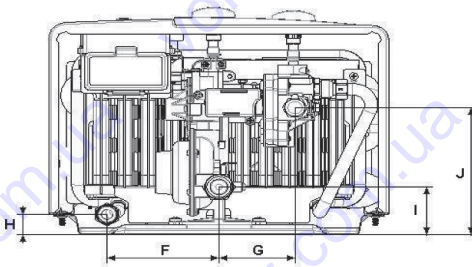
помещение, подождите 10 минут и откройте кран горячей воды.

В случае повторного отключения вызовите специалиста из службы технической поддержки для проверки дымохода.

6 electrolux

Описание водонагревателя

Размеры водонагревателя



A	B	C	D	E	F	G	H	I	J	K	L
310	578	228	240	112 (внутр.)	102	69,4	21	50	133,8	210	115,6

Подключение горячей воды должно выполняться с помощью гибкой подводки.

Электронно-регулируемые водонагреватели GWH NanoPro с естественной тягой и прямым зажиганием предназначены для горячего водоснабжения в бытовых условиях.

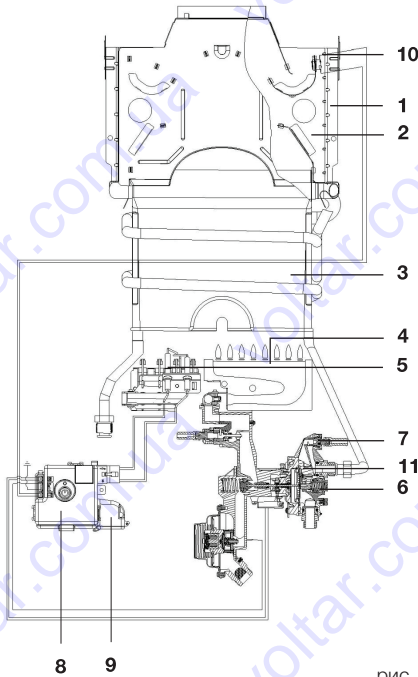


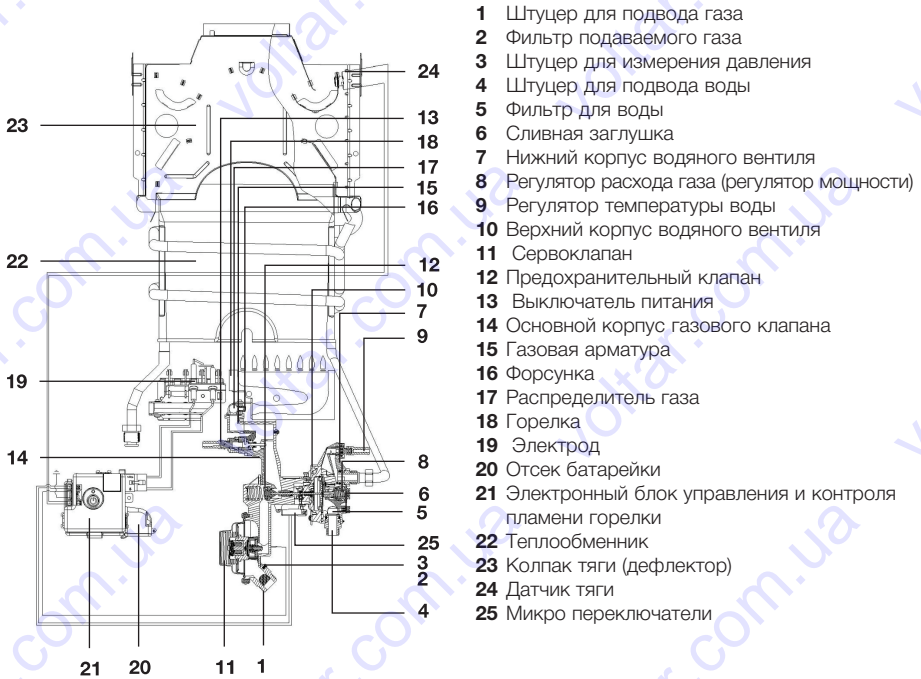
рис. 4

Основные элементы:

- 1 Задняя панель.
- 2 Колпак тяги (дефлектор) с патрубком для присоединения дымохода.
- 3 Теплообменник (медный, произведенный по технологии Exothermic. Защита теплообменника на молекулярном Nano уровне. NanoPro Technology).
- 4 Горелка (сопло из нержавеющей стали работает на природном газе).
- 5 Электроды для зажигания (контроль наличия пламени с использованием датчика ионизации).
- 6 Вентиль подачи газа (оборудован двумя предохранительными клапанами, ручным регулятором мощности (50%-100%), автоматическим регулированием мощности в соответствии с расходом воды и постепенным зажиганием горелки (мягкое зажигание). Inverter Control – модуляция пламени нового поколения).
- 7 Вентиль подачи воды (с автоматическим регулятором расхода воды и ручным регулятором температуры).
- 8 Электронная схема (для розжига и контроля наличия пламени с использованием датчика ионизации).
- 9 Отсек батареек.
- 10 Устройство контроля отвода продуктов сгорания газа (ТТВ – датчик тяги (термостат) для перекрытия подачи газа на горелку в случае нарушения процесса отвода продуктов сгорания).
- 11 Отверстие для винта крепления кожуха.

8 electrolux

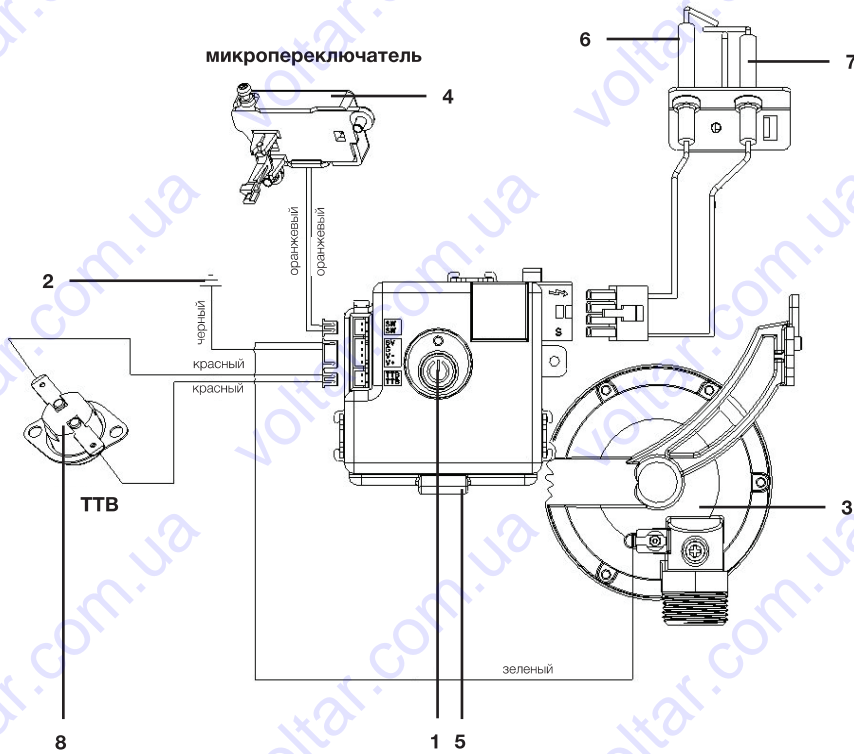
Схема устройства водонагревателя



- 1 Штуцер для подвода газа
- 2 Фильтр подаваемого газа
- 3 Штуцер для измерения давления
- 4 Штуцер для подвода воды
- 5 Фильтр для воды
- 6 Сливная заглушка
- 7 Нижний корпус водяного вентиля
- 8 Регулятор расхода газа (регулятор мощности)
- 9 Регулятор температуры воды
- 10 Верхний корпус водяного вентиля
- 11 Сервоклапан
- 12 Предохранительный клапан
- 13 Выключатель питания
- 14 Основной корпус газового клапана
- 15 Газовая арматура
- 16 Форсунка
- 17 Распределитель газа
- 18 Горелка
- 19 Электрод
- 20 Отсек батарейки
- 21 Электронный блок управления и контроля пламени горелки
- 22 Теплообменник
- 23 Колпак тяги (дефлектор)
- 24 Датчик тяги
- 25 Микро переключатели

рис. 5

Электрическая схема



- 1 Выключатель "вкл./выкл."
- 2 Клемма для подключения заземляющего провода
- 3 Сервоклапан
- 4 Микропереключатель
- 5 Отсек батарейки
- 6 Электрод зажигания
- 7 Электрод контроля пламени
- 8 Датчик тяги (ТТВ) (термозащита)

	Размер соединения	
	В аппарате	Внешние
Трубопровод		
Природный газ	3/4"	3/4"
Холодная вода (вход)	3/8"	1/2"
Горячая вода (выход)	1/2"	1/2"
Дымоход		
Диаметр дымохода	112 мм (внутренний)	110 мм (внешний)

Монтаж водонагревателя

Водонагреватель должен устанавливаться только в помещениях с хорошей вентиляцией. Проверьте, что параметры газопровода и водопровода соответствуют техническим характеристикам водонагревателя.

Обратите особое внимание на соответствие значениям давления в газопроводе и водопроводе. Также удостоверьтесь, что на прибор подается достаточное количество газа с учетом его потребления другими газовыми приборами.



Вокруг водонагревателя следует оставить минимальное свободное пространство, необходимое для обслуживания: по обеим сторонам - 50 мм, сверху - 150 мм, снизу (для подключения газа и воды) - 150 мм, от передней панели - 300 мм.

Для монтажа водонагревателя или выполнения его технического обслуживания необходимо снять кожух.

Выполните следующие действия:

- Снимите регуляторы температуры и мощности со стержня (рис. 2). Отсоедините выключатель питания (рис. 2).
- Отвинтите винт крепления кожуха, расположенный под регулятором мощности (регулятором расхода газа) на панели (рис. 4).
- Потяните кожух к себе и снимите его с двух кронштейнов, приподняв кожух вверх.
- Выберите место установки водонагревателя на стене и отметьте места для отверстий под крюки. Отметьте также места входа и выхода воды.
- Закрепите крюки на стене и подвесьте на них водонагреватель.
- Перед подключением водонагревателя необходимо тщательно прочистить водопровод и газопровод и удалить все возможные загрязнения.
- Подсоедините водонагреватель к газопроводу. Следите за тем, чтобы соединение было газонепроницаемым и не находилось под механическим напряжением.
- Подсоедините водонагреватель к трубопроводам холодной и горячей воды. Следите за тем, чтобы соединения не находилось под механическим напряжением.
- Проверьте герметичность соединений в водонагревателе и устраните возможные утечки.
- Установите в исходное положение кожух и закрепите его.

- Затяните винт, расположенный под выключателем питания.
- Установите в исходное положение выключатель питания и регуляторы температуры и мощности (Рис.2).
- Проверьте герметичность соединений водопровода. Полностью откройте вентиль подачи воды в водонагреватель. Выпустите весь воздух, полностью открыв краны холодной и горячей воды. Затем закройте все краны и проверьте герметичность всех соединений.
- Удостоверьтесь в полноте отвода продуктов горения. В течение 30 минут работы водонагревателя не должно происходить автоматического отключения подачи газа на горелку.

Ввод в эксплуатацию. Работа водонагревателя.

Для запуска водонагревателя вставьте батарейку и нажмите на кнопочный выключатель (3) (Рис.3), так, чтобы кнопка зафиксировалась. Водонагреватель перейдет в режим ожидания. Он автоматически начнет работать после того, как будет открыт кран горячей воды.

При открытии крана горячей воды вода начинает циркулировать в теплообменнике. Штифт гидравлического клапана приводит в действие микропереключатель, который запускает рабочий цикл электронной схемы.

Во время зажигания в течение периода, не превышающего безопасное значение 5 секунд, активизируется сервоклапан и генерируется искра.

Предохранительный клапан, управляемый мембранным устройством, работающим на основе перепада давления, открывает подачу газа на горелку.

Сервоклапан контролирует мягкое зажигание и будет оставаться открытым, пока обнаруживается пламя.

При закрытии крана горячей воды давление воды в водонагревателе снижается и предохранительный клапан автоматически перекрывает подачу газа на горелку. Одновременно с этим микропереключатель завершает рабочий цикл электронной схемы и выключает сервоклапан.

Во время работы водонагревателя температура воды будет поддерживаться на определенном уровне благодаря автоматическому регулятору расхода воды, даже если в водопроводе возникают изменения напора воды.



В конструкцию, комплектацию или технологию изготовления водонагревателя, с целью улучшения его технических характеристик, могут быть внесены изменения. Такие изменения вносятся в водонагреватель без предварительного уведомления Покупателя и не влекут обязательств по изменению/улучшению ранее выпущенных водонагревателей.

Рекомендации для специалистов по установке

Все операции по установке и подключению данных агрегатов должны выполняться специалистами (организациями), имеющими соответствующие лицензии Госгортехнадзора или другого уполномоченного органа в странах, где осуществляется установка и эксплуатация. При установке следует соблюдать рекомендации настоящей инструкции по установке и подключению и требования соответствующих стандартов РФ или другой страны, где осуществляется установка и эксплуатация. Правильное подключение водонагревателя обеспечит качество и долговечность его работы.

Данный газовый водонагреватель предназначен только для эксплуатации на природном газе с давлением 13 мбар.

Подключение газа и отвод продуктов сгорания должны осуществляться посредством труб и подводок, разрешенных к применению Госгортехнадзором РФ или другого уполномоченного органа в странах, где осуществляется установка и эксплуатации. Данный водонагреватель вследствие конструкции не может использоваться с дополнительным колпаком тяги.

Водонагреватель снабжен датчиком, контролирующим полноту удаления продуктов сгорания, который автоматически перекрывает подачу газа на установку в случае возникновения проблем с отводом продуктов горения в связи с погодными условиями или отсутствием тяги. В случае отсутствия или неисправности этого датчика эксплуатировать водонагреватель запрещается. При ремонте датчика следует использовать только оригинальные запасные части.

Комплектация

кран регулировки давления газа	1 шт.
трубка подводки	1 шт.
монтажные крюки	2 шт.
дюбели	2 шт.
инструкция	1 шт.
гарантийный талон (в инструкции)	
наклейка	1 шт.

12 electrolux

Технические характеристики

Водонагреватель проточный газовый	
Модель	GWH 285 NanoPro
Розжиг горелки	электронный
Мин./макс. мощность нагрева, кВт	8,64-19,2
Производительность при $\Delta t = 50^{\circ}\text{C}$ и $\Delta t = 25^{\circ}\text{C}$, л/мин	5,5-11,0
Мин./макс. давление воды в системе, бар	0,15-13,0
Расход газа при $t = 15^{\circ}\text{C}$, атм. давл. 760 мм рт.ст. и давлении газа 13 мбар., м ³ /ч	2,3
Теплообменник NanoPro	медный, изготовленный по технологии Exothermic
Горелка	изготовлена из нержавеющей стали
Inverter Control (Модуляция пламени нового поколения)	автоматическое поддержание температуры
Размеры прибора (ВхШхГ), мм	578x310x220 (240)
Размеры упаковки (ВхШхГ), мм	678x366x308

Утилизация

По окончании срока службы водонагреватель следует утилизировать. Подробную информацию по утилизации водонагревателя Вы можете получить у представителя местного органа власти.

Сертификация

Товар сертифицирован на территории России, соответствует требованиям нормативных документов:

ГОСТ 19910-94 (разд. 2; 3).

Сертификат соответствия:

РОСС SE.AB57.B07486

Срок действия:

с 01.10.2009 по 30.09.2012

Орган по сертификации отопительного оборудования:

«АЛЪТТЕСТ» РОСС RU.0001.11AB57

Россия, 117418, Москва,

Ул. Цюрупы, д. 14,

тел./факс: (499) 120-61-49.

Сертификат выдан: фирма "AB Electrolux"

S:T Göransgatan 143, SE-105 45 Stockholm,

Швеция, тел.: +46 8 738 60 00

Изготовитель: фирма "AB Electrolux"

S:T Göransgatan 143, SE-105 45 Stockholm,

Швеция

Гарантийный талон

Настоящий документ не ограничивает определенные законом права потребителей, но дополняет и уточняет оговоренные законом обязательства, предполагающие соглашение сторон либо договор.

Правильное заполнение гарантийного талона

Внимательно ознакомьтесь с гарантийным талоном и проследите, чтобы он был правильно заполнен и имел штамп Продавца. При отсутствии штампа Продавца и даты продажи (либо кассового чека с датой продажи) гарантийный срок изделия исчисляется с даты производства изделия. Для газовых котлов, кондиционеров типа сплит-система, чиллеров и фанкойлов обязательным также является указание даты пуска в эксплуатацию и штамп авторизованной организации, производившей пуск в эксплуатацию.

Запрещается вносить в Гарантийный талон какие-либо изменения, а также стирать ли переписывать какие-либо указанные в нем данные.

Внешний вид и комплектность изделия

Тщательно проверьте внешний вид изделия и его комплектность, все претензии по внешнему виду и комплектности изделия предъявляйте Продавцу при покупке изделия.

Общие правила установки (подключения) изделия

Установка (подключение) изделия допускается исключительно специалистами и организациями, имеющими лицензию на данный вид работ (изделия, работающими на газе), либо специалистами компаний, авторизованных на продажу и/или монтаж и гарантийное обслуживание соответствующего типа оборудования, имеющих лицензию на данный вид работ (водонагреватели, кондиционеры типа сплит-система). Для установки (подключения) электрических водонагревателей рекомендуем обращаться в наши сервисные центры. Продавец (изготовитель) не несет ответственности за недостатки изделия, возникшие из-за его неправильной установки (подключения).

Поздравляем Вас с приобретением техники отличного качества!

Дополнительную информацию об этом и других изделиях Вы можете получить у Продавца или по нашей информационной линии в г. Москве:

Тел: (495) 777-1946

E-mail: home_comfort@home-comfort.ru

Адрес для писем:

125493, г.Москва, а/я 310

Адрес в Интернет: www.home-comfort.ru

Модель	Серийный номер	
Дата покупки		
Штамп продавца		
Дата пуска в эксплуатацию		
Штамп организации, производившей пуск в эксплуатацию		

Подробная информация о сервисных центрах, уполномоченных осуществлять ремонт и техническое обслуживание изделия, прилагается отдельным списком и/или находится на сайте.

Производитель оставляет за собой право вносить изменения в конструкцию, комплектацию или технологию изготовления изделия, с целью улучшения его технологических характеристик.

Такие изменения вносятся в изделие без предварительного уведомления Покупателя и не влекут за собой обязательство по изменению/улучшению ранее выпущенных изделий.

Убедительно просим Вас во избежание недоразумений до установки/эксплуатации изделия внимательно изучить его инструкцию по эксплуатации.

Запрещается вносить в Гарантийный талон какие-либо изменения, а также стирать или переписывать какие-либо указанные в нем данные.

Срок действия гарантии

Настоящая гарантия имеет силу, если Гарантийный талон правильно/четко заполнен и в нем указаны: наименование и модель изделия, его серийные номера, дата продажи, а также имеется подпись уполномоченного лица и штамп Продавца. Для газовых котлов обязательным также является указание даты пуска в эксплуатацию и штамп авторизованной организации, производившей пуск в эксплуатацию.

Гарантийный срок на электрические конвекторы составляет 36 (тридцать шесть) месяцев со дня продажи Покупателю.

Гарантийный срок на увлажнители воздуха составляет 12 (двенадцать) месяцев со дня продажи изделия Покупателю.

Гарантийный срок на изделия (водонагревательные приборы) серий EWH SL, EWH S, EWH R, EWH Digital, EWH Slim определяется следующим образом: на водосодержащую емкость (стальной бак) гарантийный срок на повреждения от коррозии составляет 96 (девяносто шесть) месяцев, а на остальные элементы изделия гарантийный срок составляет 24 (двадцать четыре) месяца.

Гарантийный срок на прочие изделия составляет 24 (двадцать четыре) месяца.

Указанные выше гарантийные сроки распространяются только на изделия, которые используются в личных, семейных или домашних целях, не связанных с предпринимательской деятельностью. В случае использования изделия в предпринимательской деятельности, его гарантийный срок составляет 3 (три) месяца.

Гарантийный срок на комплектующие изделия или составные части (детали которые могут быть сняты с изделия без применения каких-либо инструментов, т.е. ящики, полки, решетки, корзины, насадки, щетки, трубки, шланги, коронки горелок и др. подробные комплектующие) составляет 3 (три) месяца.

Гарантийный срок на новые комплектующие изделия или составные части, установленные на изделие при гарантийном или платном ремонте, либо приобретенные отдельно от изделия, составляет три месяца со дня выдачи Покупателю изделия по окончании ремонта, либо продажи последнему этих комплектующих/составных частей.

Действительность гарантии

Настоящая гарантия действительно только на территории РФ на изделия, купленные на территории РФ. Гарантия распространяется на производственный или конструкционный дефект изделия. Настоящая гарантия включает в себя выполнение уполномоченным сервисным центром ремонтных работ и замену дефектных деталей изделия в сервисном центре или у Покупателя (по усмотрению сервисного центра). Гарантийный ремонт изделия выполняется в срок не более 45 (сорока пяти) дней.

Настоящая гарантия не дает права на возмещение и покрытие ущерба, происшедшего в результате передачи и регулировки изделия, без предварительного письменного согласия изготовителя, с целью приведения его в соответствие с национальными или местными техническими стандартами и нормами безопасности. Также обращаем внимание Покупателя на то, что в соответствии с Жилищным Кодексом РФ Покупатель обязан согласовать монтаж купленного оборудования с эксплуатирующей организацией и компетентными органами исполнительной власти субъекта Российской Федерации. Продавец и Изготовитель не несут ответственность за любые неблагоприятные последствия, связанные с использованием Покупателем купленного изделия надлежащего качества без утвержденного плана монтажа и разрешения вышеуказанных организаций.

НАСТОЯЩАЯ ГАРАНТИЯ НЕ РАСПРОСТРАНЯЕТСЯ НА:

- периодическое обслуживание и сервисное обслуживание изделия (чистку, замену фильтров);
- любые адаптации и изменения изделия, в т.ч. с целью усовершенствования и расширения обычной сферы его применения, которая указана в Инструкции по эксплуатации изделия, без предварительного письменного согласия изготовителя.

НАСТОЯЩАЯ ГАРАНТИЯ НЕ ПРЕДОСТАВЛЯЕТСЯ В СЛУЧАЯХ:

- если будет полностью/частично изменен, стерт, удален или будет неразборчив серийный номер изделия;
- использования изделия не по его прямому назначению, не в соответствии с его Инструкцией по эксплуатации, в том числе, эксплуатация изделия с перегрузкой или совместно со вспомогательным оборудованием, не рекомендуемым Продавцом (изготовителем);
- наличия на изделии механических повреждений (сколов, трещин, и т.д.), воздействий на изделие чрезмерной силы, химически агрессивных веществ, высоких температур, повышенной влажности/запыленности, концентрированных паров, если что-либо из перечисленного стало причиной несправности изделия;
- ремонта/наладки/инсталляции/адаптации/пуска в эксплуатацию изделия не уполномоченными на то организациями/лицами;
- стихийных бедствий (пожар, наводнение и т.д.) и других причин находящихся вне контроля Продавца (изготовителя) и Покупателя, которые причинили вред изделию;
- неправильного подключения изделия к электрической, газовой или водопроводной сети, а также неисправностей (не соответствия рабочим

параметрам и безопасности) электрической, газовой или водопроводной сети и прочих внешних сетей;

- дефектов, возникших вследствие попадания внутрь изделия посторонних предметов, жидкостей, насекомых и продуктов их жизнедеятельности, и т.д.
- неправильного хранения изделия;
- необходимости замены расходных материалов: ламп, фильтров, элементов питания, аккумуляторов, предохранителей, а также стеклянных/фарфоровых/матерчатых и перемещаемых вручную деталей и других дополнительных быстрознающихся /сменных деталей (комплектующих) изделия, которые имеют собственный ограниченный период работоспособности, в связи с их естественным износом, или если такая замена предусмотрена конструкцией и не связана с разборкой изделия;
- дефектов системы, в которой изделие использовалось как элемент этой системы.

Особые условия гарантийного обслуживания газовых котлов

Для газовых котлов настоящая гарантия имеет силу только в случае пуска их в эксплуатацию силами специалистами уполномоченной на то авторизованной организации с составлением соответствующего Акта о пуске в эксплуатацию, с обязательным указанием даты пуска и штампа организации, производившей пуск в эксплуатацию.

ВНИМАНИЕ!

В целях Вашей безопасности установка (подключение) изделий, работающих на газе, допускается исключительно специалистами и организациями, имеющими лицензии на данный вид работ. Продавец (изготовитель) не несет ответственности за недостатки изделия, возникшие из-за его неправильной установки (подключения).

Особые условия гарантийного обслуживания кондиционеров

Настоящая гарантия не распространяется на недостатки работы изделия в случае, если Покупатель по своей инициативе (без учета соответствующей информации Продавца) выбрал и купил кондиционер надлежащего качества, но по своим техническим характеристикам не предназначенный для помещения, в котором он был впоследствии установлен Покупателем.

Особые условия гарантийного обслуживания водонагревательных приборов

Настоящая гарантия не предоставляется, если неисправности в водонагревательных приборах возникли в результате: замерзания или всего лишь однократного превышения максимально допустимого давления воды, указанного на заводской табличке с характеристиками водонагревательного прибора; эксплуатации без защитных устройств или устройств не соответствующих техническим характеристикам водонагревательных приборов; использование коррозионно-активной воды, не предназначенной для питья; коррозии от электрохимической реакции, несвоевременного технического обслуживания водонагревательных приборов в соответствии с инструкцией по эксплуатации (например: несоблюдение установленных инструкцией сроков по замене магниевого анода и т.д.).

Особые условия гарантийного обслуживания увлажнителей воздуха

В обязательном порядке при эксплуатации ультразвуковых увлажнителей воздуха следует использовать оригинальный фильтр-картридж для умягчения воды. При наличии фильтра-картриджа рекомендуется использовать водопроводную воду без предварительной обработки или очистки. Срок службы фильтра-картриджа зависит от степени жесткости используемой воды и может не прогнозируемо уменьшаться, в результате чего возможно образование белого осадка вокруг увлажнителя воздуха и на мембране самого увлажнителя воздуха (данный осадок может не удаляться и при помощи прилагаемой к увлажнителю воздуха щеткой). Для снижения вероятности возникновения такого осадка фильтр-картридж требует периодической своевременной замены. Вследствие выработки ресурса фильтров у увлажнителей воздуха может снижаться производительность выхода влаги, что требует регулярной периодической замены фильтров в соответствии с инструкцией по эксплуатации. За перечисленные в настоящем пункте последствия несоблюдения Покупателем инструкций и рекомендаций Продавец, Импортёр, Изготовитель ответственности не несут и настоящая гарантия на такие последствия не распространяется. При эксплуатации увлажнителей воздуха рекомендуется использовать только оригинальные аксессуары производителя.

Покупатель-потребитель предупрежден о том, что в соответствии с п.11 "Перечня непродовольственных товаров надлежащего качества, не подлежащих возврату или обмену на аналогичный товар другого размера, формы, габарита, фасона, расцветки или комплектации" Постановления РФ от 19.01.1998. №55 он не вправе требовать обмена купленного изделия в порядке ст. 25 Закона "О защите прав потребителей" и ст. 502 ГК РФ.

С момента подписания Покупателем Гарантийного талона считается, что:

- Вся необходимая информация о купленном изделии и его потребительских свойствах в соответствии со ст. 10 Закона "О защите прав потребителей" предоставлена Покупателю в полном объеме;
- Покупатель получил Инструкцию по эксплуатации купленного изделия на русском языке и
- Покупатель ознакомлен и согласен с условиями гарантийного обслуживания/особенностями эксплуатации купленного изделия;
- Покупатель претензий к внешнему виду/комплектности/

.....купленного изделия не имеет.
если изделие проверялось в присутствии
Покупателя написать "работе"

Покупатель:

Подпись:

Дата:

ИЗЫМАЕТСЯ МАСТЕРОМ ПРИ ОБСЛУЖИВАНИИ/ВИЛУЧАЕТСЯ МАЙСТРОМ ПРИ ОБСЛУЖИВАНИИ

ТАЛОН НА ГАРАНТИЙНОЕ ОБСЛУЖИВАНИЕ/ ТАЛОН НА ГАРАНТИЙНОЕ ОБСЛУЖИВАНИЕ

 Electrolux

Модель/ Модель:

Серийный номер/ Серийный номер:

Дата покупки/Дата покупки:

Штамп продавца/ Штамп продавца

Дата пуска в эксплуатацию/ Дата пуска в эксплуатацию:

Штамп организации, производившей пуск в эксплуатацию/

Штамп организации, что робила пуск в эксплуатацию

ИЗЫМАЕТСЯ МАСТЕРОМ ПРИ ОБСЛУЖИВАНИИ/ВИЛУЧАЕТСЯ МАЙСТРОМ ПРИ ОБСЛУЖИВАНИИ

ТАЛОН НА ГАРАНТИЙНОЕ ОБСЛУЖИВАНИЕ/ ТАЛОН НА ГАРАНТИЙНОЕ ОБСЛУЖИВАНИЕ

 Electrolux

Модель/ Модель:

Серийный номер/ Серийный номер:

Дата покупки/Дата покупки:

Штамп продавца/ Штамп продавца

Дата пуска в эксплуатацию/ Дата пуска в эксплуатацию:

Штамп организации, производившей пуск в эксплуатацию/

Штамп организации, что робила пуск в эксплуатацию

Гарантійний талон

Дійсний документ не обмежує визначені законом права споживачів, але доповнює й уточнює обговорені законом зобов'язання, що припускають угоду сторін або договір.

Правильне заповнення гарантійного талона

Уважно ознайомтеся з гарантійним талоном і простежте, щоб він був правильно заповнений і мав штамп Продавця. При відсутності штампа Продавця і дати продажу (або касового чека з датою продажу) гарантійний термін виробу відліковується з дати виробництва виробу. Для газових котлів, колонок, спліт-систем і фенкоїлов слід також обов'язково вказувати дату (також є обов'язковим є вказування дати) введення в експлуатацію і штамп авторизованої організації, що здійснювала введення в експлуатацію.

Зовнішній вигляд і комплектність виробу

Ретельно перевірте зовнішній вигляд виробу і його комплектність, усі претензії стосовно зовнішнього вигляду і комплектності виробу пред'являйте Продавцеві при покупці виробу.

Установка (підключення) виробу

З метою Вашої безпеки установка (підключення) виробів, що працюють на газі, допускається винятково фахівцями й організаціями, що мають ліцензії на даний вид робіт. Продавець (виготовлювач) не несе відповідальності за недоліки виробу, що виникли через його неправильну установку (підключення).

Для установки (підключення) електричних водонагрівачів рекомендуємо звертатися в наші сервісні центри. Ви можете скористатися послугами будь-яких інших кваліфікованих фахівців, однак Продавець (виготовлювач) не несе відповідальності за недоліки виробу, що виникли через його неправильну установку (підключення).

Установка (підключення) кондиціонерів типу спліт-система повинна виконуватися фахівцями компанії, авторизованих на продаж і/або монтаж і гарантійне обслуговування даного типу устаткування, що мають ліцензію на даний вид робіт. Продавець (виготовлювач) не несе відповідальності за недоліки виробу, що виникли через його неправильну установку (підключення).

Додаткову інформацію про цей і інші вироби Ви можете одержати в Продавця або по нашій інформаційній лінії на Україні:

Тіл.: 38 (0412) 47-07-42

Адреса в інтернеті: www.home-comfort.ru

Модель	Серійний номер
Дата покупки	
Штамп продавця	
Дата пуску в експлуатацію	
Штамп організації, що робила пуск в експлуатацію	

Вітаємо Вас із придбанням техніки відмінної якості!

Ф.І.О. покупця/г/ П.І.Б. покупця:.....

Адрес/Адреса:.....

Телефон/ Телефон:.....

Код заказа:.....

Дата ремонту/ Код замовлення:.....

Сервіс-центр/Сервіс-центр:.....

Мастер/Мастер:.....

Ф.І.О. покупця/г/ П.І.Б. покупця:.....

Адрес/Адреса:.....

Телефон/ Телефон:.....

Код заказа:.....

Дата ремонту/ Код замовлення:.....

Сервіс-центр/Сервіс-центр:.....

Мастер/Мастер:.....

У конструкцію, комплектацію або технологію виготовлення виробу, з метою поліпшення його технологічних характеристик, можуть бути внесені зміни. Такі зміни вносяться у виріб без попереднього повідомлення Покупця і не несуть зобов'язань по зміні/поліпшенню раніше випущених виробів.

Переходимо просимо Вас щоб уникнути непорозумінь до установки/експлуатації виробу уважно вивчити його інструкцію з експлуатації. Забороняється вносити в Гарантійний талон будь-які зміни, а також стирати або переписувати які-небудь зазначені в ньому дані. Дійсна гарантія має силу, якщо Гарантійний талон правильно/чітко заповнений і в ньому зазначені: найменування і модель виробу, його серійні номери, дата продажу, а також є підпис уповноваженої особи і штамп Продавця.

Гарантійний термін на зволожувачі повітря і на мобільні кондиціонери складає 12 (дванадцять) місяців із дня продажу виробу Покупцю.

Гарантійний термін на виробі (водонагрівальні прилади) серій EWH SL, EWH S, EWH R, EWH Digital, EWH Slim визначається в такий спосіб: на водомістку ємність (сталевий бак) гарантійний термін на ушкодження від корозії складає 96 (дев'яносто шість) місяців, а на інші елементи виробу гарантійний термін складає 24 (двадцять чотири) місяці.

Дійсна гарантія поширюється на виробничий або конструкторський дефект виробу. Дійсна гарантія містить у собі виконання уповноваженим сервісним центром ремонтних робіт і заміну дефектних деталей виробу в сервісному центрі або в Покупця (по розсуду сервісного центра). Гарантійний ремонт виробу виконується в терміні, передбаченому Законом "Про захист прав споживача".

Зазначений вище гарантійний термін поширюється тільки на виробі, що використовуються в особистих, сімейних або домашніх цілях, не зв'язаних з підприємницькою діяльністю. У випадку використання виробу в підприємницькій діяльності, його гарантійний термін складає 3 (три) місяці. Гарантійний термін на комплектуючі виробі (деталі, які можуть бути зняті з виробу без застосування яких-небудь інструментів, тобто шукаря, полічки, грати, кошики, насадки, щітки, трубки, шланги, коронки пальників і ін. подібні комплектуючі) складає 3 (три) місяці.

Гарантійний термін на нові комплектуючі виробі або складові частини, установлені на виріб при гарантійному або платному ремонті, або придбані окремо від виробу, складає три місяці з дня видачі Покупцю виробу по закінченні ремонту, або продажу останньому цих комплектуючих/складових частин.

Дійсна гарантія дійсна тільки на території України на виробі, куплені на території України.

Дійсна гарантія не дає права на відшкодування і покриття збитку, що відбувся в результаті переробки і регулювання виробу, без попередньої письмової згоди виготовловача, з метою приведення його у відповідність з національними або місцевими технічними стандартами і нормами безпеки, що діють у будь-якій іншій країні, у якій цей виріб був спочатку проданий.

Продавець і Виготовлювач знімають із себе усяку відповідальність за будь-які несприятливі наслідки, зв'язані з використанням купленого виробу без затвердженого плану монтажу і дозволу відповідних організацій.

ДІЙСНА ГАРАНТІЯ НЕ ПОШИРЮЄТЬСЯ НА:

- періодичне обслуговування і сервісне обслуговування виробу (чищення, заміну фільтрів);
- будь-які адаптації і зміни виробу, у т.ч. з метою удосконалення і розширення звичайної сфери його застосування, що зазначена в Інструкції з експлуатації виробу, без попередньої письмової згоди виготовловача.
- ДІЙСНА ГАРАНТІЯ НЕ НАДАЄТЬСЯ У ВИПАДКАХ:**
 - якщо буде цілком /частково змінений, стертий, вилучений або буде нерозбірливий серійний номер виробу;
 - використання виробу не по його прямому призначенню, не відповідно до його Інструкції по експлуатації, у тому числі, експлуатації виробу з переназначенням або спільно з допоміжним устаткуванням, Продавцем, що не рекомендується, (виготовловачем);
 - наявності на виробі механічних ушкоджень (сколовши, тріщин, і т.д.), впливів на виріб надмірної сили, хімічно агресивних речовин, високих температур, підвищеної вологості/запиленні, концентрованих парів, якщо що-небудь з перерахованого стало причиною несправності виробу ;
 - ремонту/налагодження/інсталяції/адаптації/ пуску в експлуатацію виробу не уповноваженими на те організаціями/особами;

• стихійних лих (пожежа, повінь і т.д.) і інших причин, що знаходяться поза контролем Продавця (виготовловача) і Покупця, що заподіяли шкоди виробі;

• неправильного підключення виробу до електричної, газової або водогіпної мережі, а також несправності (невідповідності робочим параметрам і безпечі) електричної, газової або водогіпної мережі й інших зовнішніх мереж ;

• дефектів, що виникли внаслідок влучання усередину виробу сторонніх предметів, рідин, комах і продуктів їхньої життєдіяльності, і т.д.

• неправильного збереження виробу;

• необхідності заміни ламп, фільтрів, елементів живлення, акумуляторів, запобіжників, а також скляних/порцелянових/матер'яних і переміщуваних вручну деталей і інших додаткових деталей, що швидко зношуються, та змінних деталей (комплектуючих) виробу, що мають власний обмежений період працездатності, у зв'язку з їх природним зносом, або якщо така заміна передбачена конструкцією і не зв'язана з розбиранням виробу;

• дефектів системи, у якій виріб використовувався як елемент цієї системи.

Особливі умови гарантійного обслуговування водонагрівальних приладів

Дійсна гарантія не надається, якщо несправності у водонагрівальних приладах виникли в результаті: замерзання або всього лише однократного перевищення максимально допустимого тиску води, зазначеного на заводській таблиці з характеристиками водонагрівального приладу; експлуатації без захисних пристроїв або пристроїв, що не відповідають технічним характеристикам водонагрівальних приладів; використання корозійно-активної води, не призначеної для пиття; корозії від електрохімічної реакції, несвоєчасного технічного обслуговування водонагрівальних приладів відповідно до інструкції по експлуатації (наприклад: недотримання встановлених інструкцією термінів по заміні магнієвого анода і т.д.).

Особливі умови гарантійного обслуговування зволожувачів повітря

В обов'язковому порядку при експлуатації ультразвукових зволожувачів повітря необхідно використовувати оригінальний фільтр-картридж для зняття води. Рекомендуються використовувати дистильовану або попередньо очищену воду. Термін служби фільтра-картриджа залежить від ступеня твердості використаної води і може не прогнозовано зменшуватися, в результаті чого можливе утворення білого осаду навколо зволожувача повітря і на мембрані самого зволожувача повітря (даний осад може не віддалитися і за допомогою прикладеної до зволожувача повітря щіткою). Для зниження ймовірності виникнення такого осаду фільтр-картридж вимагає періодичної своєчасної заміни. Внаслідок вироблення ресурсу фільтрів в зволожувачі повітря може знизюватися продуктивність виходу вологи, що вимагає регулярної періодичної заміни фільтрів відповідно до інструкції по експлуатації. За перерахованих в дійсному пункті несправності зволожувачів повітря і виниклих у зв'язку з такими несправностями яких-небудь збиток у Покупця і третіх осіб Продавцем, Імпортер, Виготовлювач відповідальності не несуть і дійсна гарантія на такі несправності зволожувачів повітря не поширюється. При експлуатації зволожувачів повітря рекомендується використовувати тільки оригінальні аксесуари виробника.

З моменту підписання Покупцем Гарантійного талона вважається, що:

- Уся необхідна інформація про куплений виріб і його споживчі властивості у відповідності зі ст. 15 Закону "Про захист прав споживачів" надана Покупцю в повному обсязі;
- Покупець одержав Інструкцію з експлуатації купленого виробу російською та мовою;
- Покупець ознайомлений і згодний з умовами гарантійного обслуговування/особливостями експлуатації купленого виробу;
- Покупець претензій до зовнішнього вигляду/комплектності купленого товару не має.

якщо виріб перевірявся в присутності Покупця написати "роботи"

Покупець:

Підпис:

Дата:



СПЛИТ-СИСТЕМЫ



МОБИЛЬНЫЕ КОНДИЦИОНЕРЫ



ВЫТЯЖНЫЕ ВЕНТИЛЯТОРЫ



НАКОПИТЕЛЬНЫЕ ВОДОНАГРЕВАТЕЛИ



ПРОТОЧНЫЕ ВОДОНАГРЕВАТЕЛИ



ГАЗОВЫЕ ВОДОНАГРЕВАТЕЛИ



ГАЗОВЫЕ КОТЛЫ



КОНВЕКТОРЫ



ТЕПЛОВЕНТИЛЯТОРЫ



СУШИЛКИ ДЛЯ РУК



УВЛАЖНИТЕЛИ



МОЙКИ ВОЗДУХА

В тексте и цифровых обозначениях инструкции могут быть допущены технические ошибки и опечатки.

Изменения технических характеристик и ассортимента могут быть произведены без предварительного уведомления.

«ELECTROLUX is a registered trademark used under license from AB Electrolux (publ)»,
S:t Goransgatan, 143, SE-105 45,
Stockholm, Sweden



AB 57

