

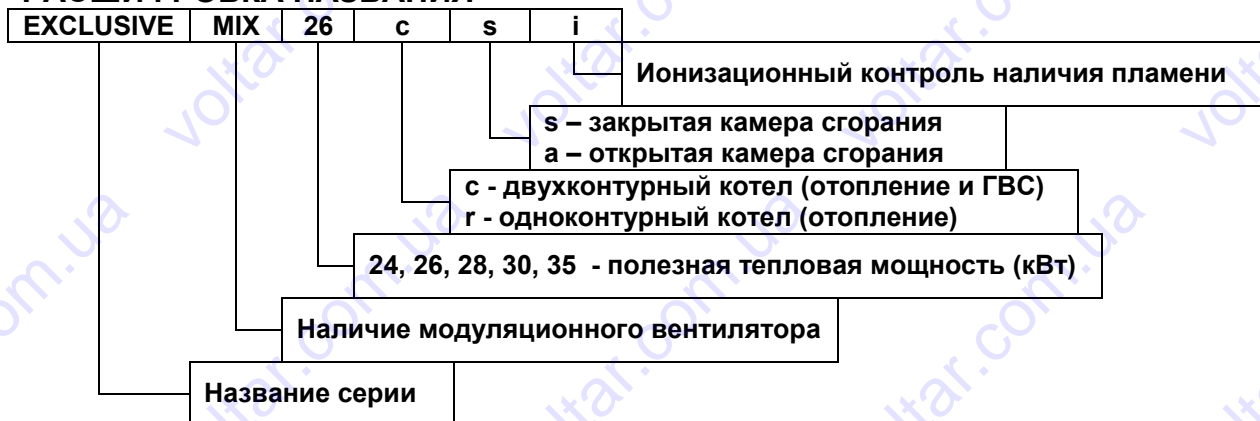
# EXCLUSIVE

Настенный газовый одно и двухконтурный котел **EXCLUSIVE** предназначен для отопления и горячего водоснабжения помещений различного назначения.



Артикул	Наименование
1150683	EXCLUSIVE 24 c.a.i.
1150693	EXCLUSIVE 28 c.a.i.
1150703	EXCLUSIVE 28 r.a.i.
1150343	EXCLUSIVE MIX 26 c.s.i.
1150673	EXCLUSIVE MIX 30 c.s.i.
1150383	EXCLUSIVE MIX 35 c.s.i.
1150353	EXCLUSIVE MIX 30 r.s.i.

## РАСШИФРОВКА НАЗВАНИЯ



## ОСОБЕННОСТИ

- Наличие вентилятора с изменяемой частотой вращения (только для Exclusive MIX c.s.i.- r.s.i.).  
*Частота вращения вентилятора меняется вместе с мощностью котла, что позволяет постоянно обеспечивать оптимальное количество воздуха необходимого для горения. Таким образом, поддерживается оптимальный КПД котла во всем диапазоне изменения мощности.*
- Раздельные теплообменники контура отопления и ГВС (только для Exclusive MIX c.s.i.- c.a.i.)
- Плавный автоматический электророзжиг.
- Электронное регулирование мощности в режиме отопления и ГВС.
- Трехскоростной циркуляционный насос GRUNDFOS со встроенным автовоздушником.
- Приоритет горячего водоснабжения.
- Возможность работы на сжиженном газе.
- Многофункциональный ЖК – дисплей.
- Встроенный расширительный бак.

## РЕЖИМЫ РАБОТЫ

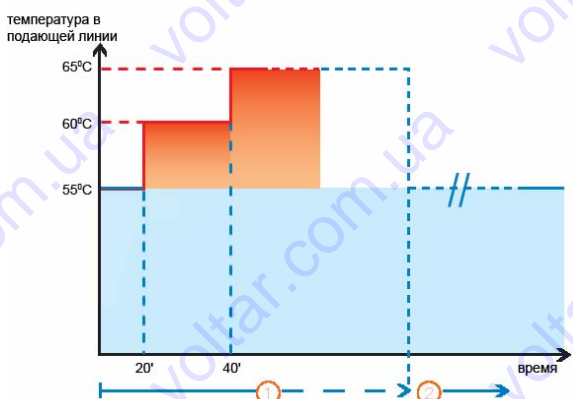
- «ЗИМА»  
Котел постоянно работает в режиме отопления и при появлении запроса на нагрев воды в контуре ГВС переключается в режим ГВС. Активирована **функция автоматической регулировки температуры теплоносителя S.A.R.A.**
- «ЗИМА КОМФОРТ»  
Котел постоянно работает в режиме отопления и при появлении запроса на нагрев воды в контуре ГВС переключается в режим ГВС. Также активирована **функции поддержания температуры в контуре ГВС и функция S.A.R.A. Booster.** Данный режим имеется только в котлах Exclusive MIX c.s.i.
- «ЛЕТО»  
Котел постоянно находится в ожидании запроса на нагрев воды в контуре ГВС (трехходовой клапан находится в положении работы в режиме ГВС). При появлении запроса котел нагревает воду для контура ГВС. Для котлов Exclusive MIX r.s.i. актуален, только если к ним подключен бойлер-аккумулятор ГВС.
- «ЛЕТО-КОМФОРТ»  
Котел постоянно находится в ожидании запроса на нагрев воды в контуре ГВС (трехходовой клапан находится в положении работы в режиме ГВС). При появлении запроса котел нагревает воду для контура ГВС. Активирована **функция снятия ограничения по температуре в контуре ГВС.** Данный режим имеется только в котлах Exclusive MIX c.s.i.
- Выключен  
Котел не работает, но активированы **функции контроля замерзания теплоносителя и блокировки циркуляционного насоса и трехходового клапана.**

## ФУНКЦИИ КОНТРОЛЯ И УПРАВЛЕНИЯ

- Контроль температуры в контуре отопления и ГВС посредством датчиков температуры (NTC).
- Контроль давления в контуре отопления посредством аналогового датчика давления.
- Возможность управления бойлером - аккумулятором ГВС (в том числе, не оборудованном собственным органом управления) (для котлов серии Exclusive r.s.i.-r.a.i.)

## ФУНКЦИИ КОМФОРТА И ЭНЕРГОСБЕРЕЖЕНИЯ

- Функция автоматической регулировки температуры теплоносителя (S.A.R.A.- Sistema Auto Regolazione Ambientale).

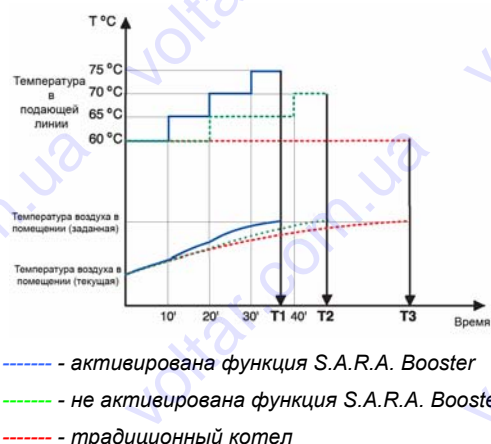


Данная функция активируется при работе котла в режиме «ЗИМА». Рекомендуется использовать эту функцию при подключенном регуляторе комнатной температуры. При установке регулятора температуры воды в системе отопления на панели управления котла в диапазон от 55 до 65°C при наличии запроса от регулятора комнатной температуры котел разжигается и поддерживает значение температуры теплоносителя 55°C. Если по истечении 20 минут работы на этой температуре регулятор комнатной температуры не сработает (температура воздуха в помещении не достигнет заданного на регуляторе значения), котел автоматически увеличит температуру теплоносителя на 5°C (до 60°C). Если по истечении следующих 20 минут работы на этой температуре

регулятор комнатной температуры не сработает, котел автоматически увеличит температуру теплоносителя еще на 5°C (до 65°C). В дальнейшем котел будет поддерживать температуру теплоносителя на уровне 65°C до тех пор, пока не сработает регулятор комнатной температуры. Срабатывание регулятора комнатной температуры в любой момент прерывает цикл набора температуры. При появлении нового запроса от регулятора комнатной температуры котел установит температуру теплоносителя 55°C и начнет цикл снова. Таким образом, котел автоматически определяет оптимальную температуру теплоносителя для текущего момента, что позволяет получить дополнительную экономию топлива в течение отопительного периода. В случае необходимости данная функция может быть деактивирована при программировании панели управления.

- Функция ускоренного достижения комфортной температуры воздуха в помещении (S.A.R.A. Booster).

Данная функция активируется при работе котла в режиме «ЗИМА-КОМФОРТ». Рекомендуется использовать эту функцию при подключенном регуляторе комнатной температуры. При включении котла автоматически устанавливается температура в подающей линии 60°C и котел стремится достичь этого значения. Если по истечению 10 минут не сработает регулятор комнатной температуры (температура воздуха в помещении не достигнет заданного на регуляторе значения) заданная температура в подающей линии увеличится на 5°C. Каждые 10 минут температура в подающей линии будет увеличиваться на 5°C вплоть до достижения 75°C.



Срабатывание регулятора комнатной температуры в любой момент прерывает цикл набора температуры. При появлении нового запроса от регулятора комнатной температуры котел установит температуру теплоносителя 60°C и начнет цикл снова. Таким образом, данная функция позволяет быстрее (по сравнению с функцией S.A.R.A.) достичь оптимальной температуры в подающей линии, обеспечивая дополнительный комфорт для потребителя. В случае необходимости данная функция может быть деактивирована при программировании панели управления.

- Функция снятия ограничения нагрева воды в контуре ГВС (только для Exclusive MIX c.s.i-c.a.i.).

Данная функция активируется при работе котла в режиме «ЛЕТО-КОМФОРТ». Снимается ограничение по максимальной температуре нагрева воды в контуре ГВС (60°C). Благодаря этому расширяется диапазон работы котла на минимальной мощности в режиме ГВС. Это функция позволяет котлу дольше оставаться включенным при критических параметрах системы холодного водоснабжения (небольшой расход воды, высокая входная температура водопроводной воды). При необходимости данная функция может быть деактивирована при программировании параметров котла.

- Функция поддержания температуры в контуре ГВС (только для Exclusive MIX c.s.i-c.a.i.).

Данная функция активируется при работе котла в режиме «ЗИМА-КОМФОРТ». При снижении температуры воды в контуре ГВС котла (на выходе из теплообменника ГВС) до 35°C (если котел продолжительное время не работал в режиме ГВС) включается котел в режиме ГВС на минимальной мощности и доводит температуру до 55°C. Благодаря этой функции при возникновении потребности в нагреве горячей воды снижается время ее ожидания. При необходимости данная функция может быть деактивирована при программировании параметров котла.

- Встроенная функция погодозависимого регулирования температуры теплоносителя (датчик наружной температуры заказывается дополнительно).

Данная функция позволяет котлу автоматически выбирать текущую температуру теплоносителя в контуре отопления в зависимости от температуры наружного воздуха, что делает работу котла экономичнее и комфортнее для потребителя.

- Система самодиагностики.

- Визуализация на ЖК – дисплее информации о текущих параметрах работы котла.

На дисплее панели управления котла отображается следующая информация: температура наружного воздуха, заданная и реальная температура в контуре отопления и контуре ГВС, давление в контуре отопления, частота вращения вентилятора, 8 последних кодов ошибок.

- Система автоматической подпитки контура отопления (только для Exclusive MIX c.s.i. – c.a.i.).

Установленный в котле аналоговый датчик давления контролирует давление в контуре отопления. При необходимости подпитки контура отопления на ЖК-дисплее котла появляется соответствующая сигнализация. Подпитка начинается при нажатии специальной кнопки на панели управления котла. При этом открывается установленный на котле электромагнитный клапан подпитки. При достижении необходимого давления в контуре отопления клапан автоматически закрывается.

- Функция «трехминутной задержки».  
*Данная функция стандартно активирована в котле. При работе котла в режиме отопления интервал между очередными включениями котла составляет 3 минуты вне зависимости от разницы температуры между заданной и текущей температурой в контуре отопления (при деактивации этой функции разница между включением и выключением котла в режиме отопления составляет  $\pm 6^{\circ}\text{C}$  (программируемый параметр) от заданной температуры). При этом, после включения котла по прошествии трехминутной задержки, котел еще 2 минуты работает на минимальной мощности. Обычно в течение этих 2 минут в помещение поступает достаточное количество тепла, чтобы котел вновь отключился. После чего он снова 3 минуты не будет включаться. Такой режим работы позволяет получать существенную экономию топлива по сравнению с обычным режимом функционирования, т.к. практически весь отопительный период котел работает в режиме отопления на минимальной мощности, да еще и с интервалами в 3 минуты. При необходимости эту функцию можно деактивировать при программировании параметров котла.*
- Возможность подключения регулятора комнатной температуры.
- Возможность подключения **пульт дистанционного управления.**

## СИСТЕМЫ БЕЗОПАСНОСТИ

- Контроль наличия пламени.  
*Наличие пламени контролируется электродом розжига и контроля пламени. При отсутствии пламени или неисправности системы контроля наличия пламени котел отключается. Включить котел (разблокировать) можно только вручную.*
- Контроль предельной температуры теплоносителя контура отопления.  
*Контроль предельной температуры теплоносителя в контуре отопления осуществляется посредством предельного термостата установленного непосредственно на стенке первичного теплообменника. При нагреве стенки теплообменника выше предельной температуры котел отключается. Включить котел (разблокировать) можно только вручную.*
- Контроль исправности системы дымоудаления.  
*Контроль исправности системы дымоудаления осуществляется посредством прессостата дымоудаления (для котлов с закрытой камерой сгорания) и термостата дымоудаления (для котлов Exclusive c.a.i. – r.a.i.). При поступлении от прессостата дымоудаления сигнала о неисправности подача газа на котел прекращается, но продолжает работать циркуляционный насос и вентилятор (для котлов Exclusive MIX c.s.i. – r.s.i.). Если в течение 10 минут работоспособность системы дымоудаления не восстановится, котел заблокируется. Для котлов с открытой камерой сгорания блокировка котла наступает сразу после поступления сигнала о неисправности от термостата дымовых газов. Включить котел (разблокировать) можно будет только вручную.*
- Контроль минимального давления в контуре отопления.  
*Контроль минимального давления в контуре отопления осуществляется посредством аналогового реле давления. При снижении давления в контуре отопления ниже 0,6 бар (программируемый параметр от 0,4 до 0,8 бар для котлов Exclusive MIX c.s.i. и c.a.i.) или 0,3 бар (для котлов Exclusive r.s.i. и r.a.i.) подача газа на котел прекращается, но продолжает работать циркуляционный насос и вентилятор (для котлов Exclusive MIX c.s.i. – r.s.i.). Если в течение 1 минуты давление в контуре отопления не восстановится, котел заблокируется. Для включения котла потребуется ручная разблокировка.*
- Контроль максимального давления в контуре отопления.  
*Контроль максимального давления в контуре отопления осуществляется посредством предохранительного клапана. Предохранительный клапан настроен на давление 3 бар. При достижении этого давления в контуре отопления избыток воды автоматически сбрасывается. Блокировка котла не происходит.*
- Контроль наличия циркуляции теплоносителя внутри котла.  
*Контроль наличия циркуляции теплоносителя внутри котла осуществляется посредством клапана байпас. В случае увеличения гидравлического сопротивления в контуре отопления клапан байпас перепускает часть теплоносителя на вход циркуляционного насоса тем самым, обеспечивая невозможность мгновенного перегрева теплоносителя в первичном теплообменнике. Блокировка котла при этом не происходит.*
- Контроль максимальной температуры корпуса горелки.  
*При нагреве корпуса горелки выше предельной температуры происходит отключение котла (для котлов Exclusive MIX c.s.i. – r.s.i.). Для включения котла потребуется ручная разблокировка.*

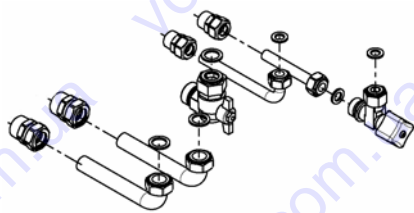
- Контроль исправности датчиков температуры.  
*В случае неисправности датчика температуры контура отопления котел отключается. Включение котла происходит автоматически после устранения неисправности датчика.*  
*В случае неисправности датчика температуры контура ГВС котел не отключается. Нагрев воды в системе ГВС производится исходя из максимально возможной температуры.*
- Контроль блокировки циркуляционного насоса.  
*В режиме отопления и ГВС после 24-х часовой остановки на 30 секунд включается циркуляционный насос.*
- Контроль предотвращения замерзания теплоносителя.  
*Контроль предотвращения замерзания теплоносителя осуществляется посредством датчиков температуры контура отопления и ГВС. При снижении температуры в контуре отопления ниже 5°C (программируемый параметр от 0 до 10°C) включается котел на минимальной мощности и прогревает теплоноситель до температуры 35°C. После чего выключается горелка, а циркуляционный насос продолжает работать еще 60 секунд. При снижении температуры в контуре ГВС ниже 5°C (программируемый параметр от 0 до 10°C) включается котел на минимальной мощности и прогревает воду в контуре ГВС котла до температуры 55°C. После чего выключается горелка, а циркуляционный насос продолжает работать еще 60 секунд.*
- Отключение электропитания.  
*При отключении электропитания котел отключается и воспринимает это как отсутствие запроса на включение. При появлении электропитания котел автоматически включается (при наличии запроса на включение).*

## КОМПЛЕКТАЦИЯ

Котлы поставляются упакованные в картонную коробку. Внутри коробки находятся:

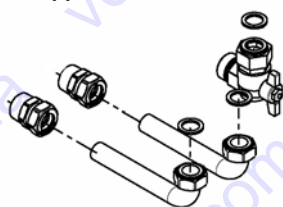
- котел в сборе;
- кронштейн для навески котла на стену;
- шаблон для разметки крепления котла;
- кабель для подключения к сети электропитания (без вилки);
- руководство по эксплуатации (технический паспорт) на русском языке;
- комплект для подключения:

### модели c.a.i. – c.s.i.



Медный патрубок для присоединения подающей и обратной линии контура отопления 3/4"	2
Медный патрубок для присоединения холодной воды из водопровода (контур ГВС) 1/2"	1
Медный патрубок для присоединения линии контура ГВС 1/2"	1
Обжимная гайка с резьбовым соединением 3/4"	2
Накидная гайка 3/4"	2
Обжимная гайка с резьбовым соединением 1/2"	2
Накидная гайка 1/2"	2
Прокладки	6
Угловой газовый кран 3/4"	1
Угловой кран холодной воды 1/2"	1

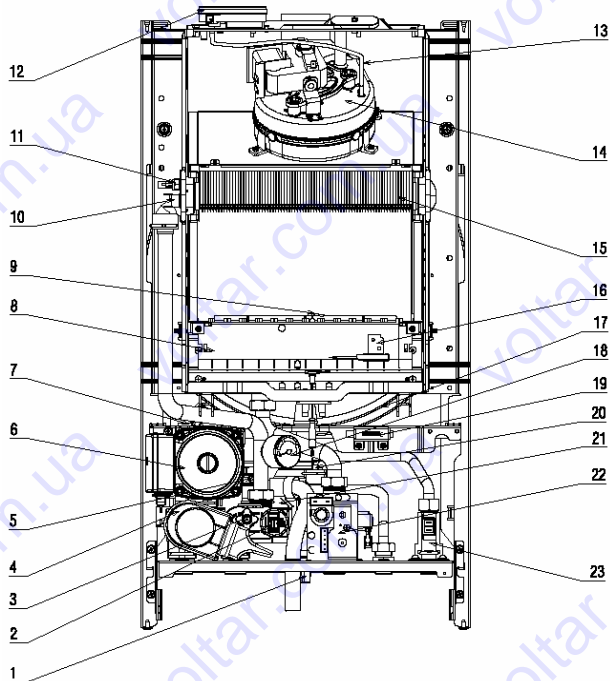
### модели r.a.i. – r.s.i.



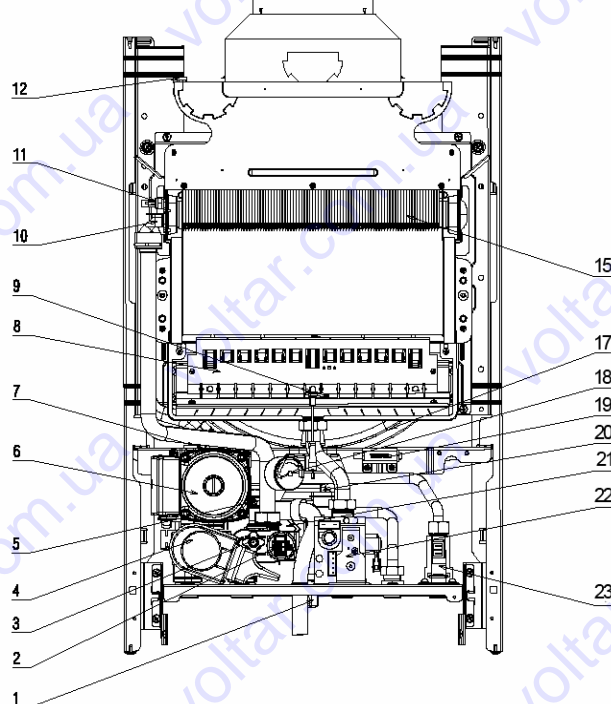
Медный патрубок для присоединения подающей и обратной линии контура отопления 3/4"	2
Обжимная гайка с резьбовым соединением 3/4"	2
Накидная гайка 3/4"	2
Прокладки	3
Угловой газовый кран 3/4"	1

УСТРОЙСТВО

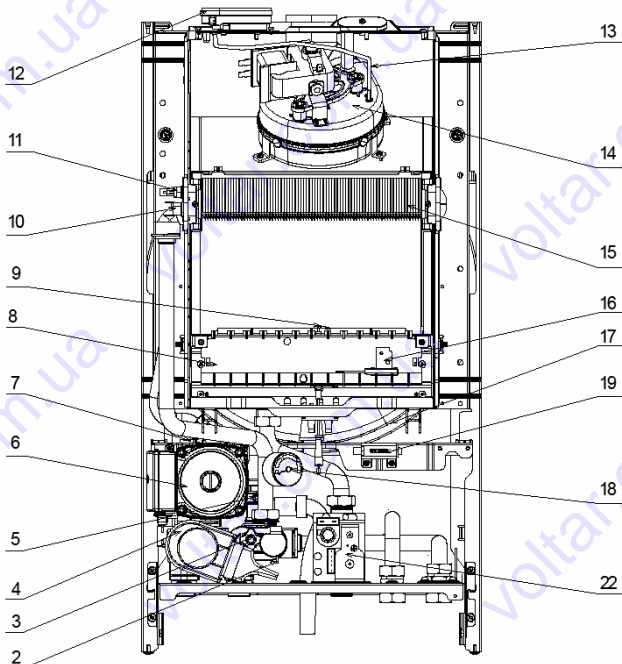
EXCLUSIVE MIX 26-30 c.s.i.



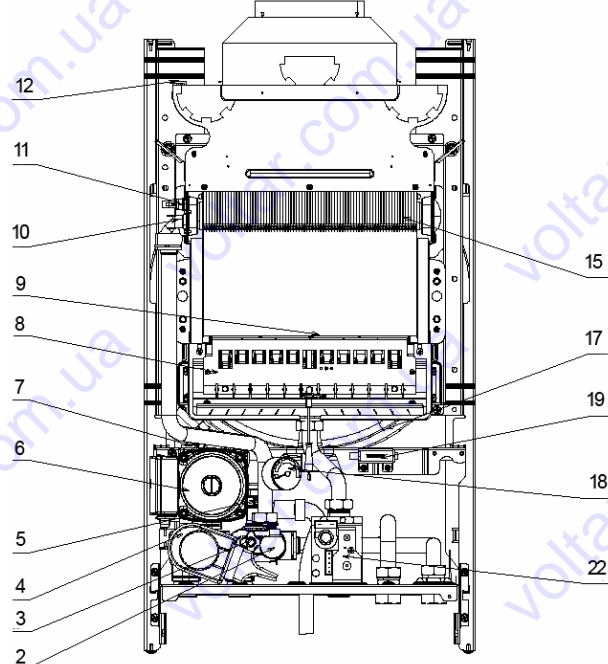
EXCLUSIVE c.a.i.



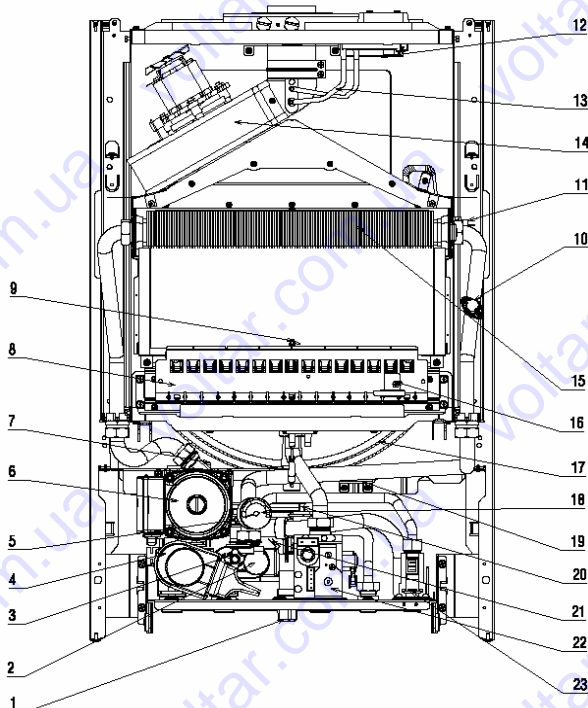
EXCLUSIVE MIX r.s.i.



EXCLUSIVE r.a.i.



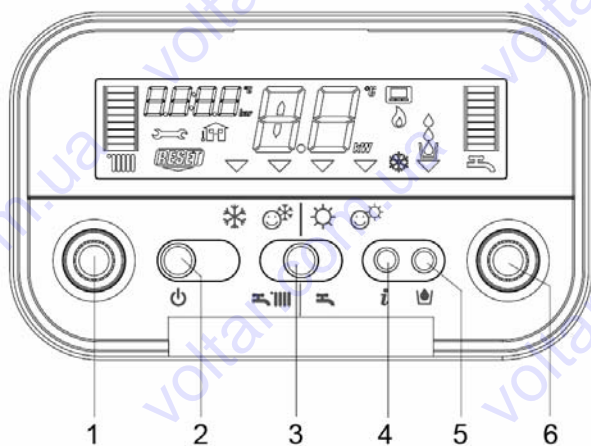
EXCLUSIVE MIX 35 c.s.i.



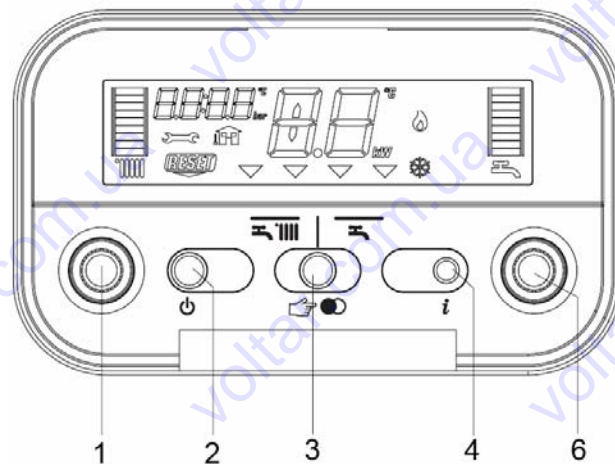
- 1 Кран заполнения котла
- 2 Аналоговый датчик давления
- 3 Клапан слива
- 4 Сервопривод трехходового клапана
- 5 Предохранительный клапан
- 6 Циркуляционный насос
- 7 Автовоздушник
- 8 Горелка
- 9 Электрод розжига-обнаружения пламени
- 10 Предельный термостат
- 11 Датчик NTC контура отопления
- 12 Термостат дымовых газов (только для моделей c.a.i. и r.a.i.)
- 13 Штуцер прессостата дымоудаления (только для моделей c.s.i. и r.s.i.)
- 14 Вентилятор (только для моделей c.s.i. и r.s.i.)
- 15 Теплообменник контура отопления
- 16 Термостат горелки (только для моделей c.s.i. и r.s.i.)
- 17 Расширительный бак
- 18 Манометр
- 19 Трансформатор розжига
- 20 Датчик NTC контура ГВС (только для моделей c.s.i. и c.a.i.)
- 21 Теплообменник ГВС (только для моделей c.s.i. и c.a.i.)
- 22 Газовый клапан
- 23 Датчик протока (только для моделей c.s.i. и c.a.i.)

ПАНЕЛЬ УПРАВЛЕНИЯ

Exclusive MIX c.s.i. – r.a.i.



Exclusive MIX r.s.i. – r.a.i.



- 1 – регулятор температуры в контуре отопления
- 2 – выключатель котла
- 3 – кнопка выбора режима работы

- 4 – кнопка INFO
- 5 – кнопка автоматической подпитки
- 6 – регулятор температуры в контуре ГВС (\*)

(\*) – в котлах Exclusive MIX r.s.i. – r.a.i. регулятор активирован только при управлении бойлером-аккумулятором через датчик NTC.

ТЕХНИЧЕСКИЕ ХАРАКТЕРИСТИКИ

МОДЕЛЬ		24 c.a.i.	28 c.a.i.	26 MIX c.s.i.	30 MIX c.s.i.	28 r.a.i.	30 MIX r.s.i.	35 MIX c.s.i.
Максимальная тепловая нагрузка котла	кВт	26,70	31,30	28,8	33,2	31,30	33,2	37,8
	ккал/ч	22962	26918	24768	28552	26918	28552	32508
Максимальная тепловая мощность котла	кВт	24,03	28,3	26,21	30,38	28,3	30,38	35,31
	ккал/ч	20666	24334	22539	26125	24334	26125	30362
Минимальная тепловая нагрузка котла	кВт	8,3	10,7	8,5	9,8	10,7	9,8	9,95
	ккал/ч	7138	9202	7310	8428	9202	8428	8557
Минимальная тепловая мощность котла	кВт	7,05	9,21	7,7	8,86	9,21	8,86	9,18
	ккал/ч	6060	7923	6623	7619	7923	7619	7898
Минимальная тепловая нагрузка в режиме ГВС	кВт	8,3	8,07	9,5	9,8	-	-	9,95
	ккал/ч	7138	7482	7310	8428	-	-	8557
Минимальная тепловая мощность в режиме ГВС	кВт	7,05	7,49	7,7	8,86	-	-	9,18
	ккал/ч	6060	6442	6623	7619	-	-	7898
КПД при максимальной мощности	%	90	90,4	91	91,5	90,4	90,4	93,2
КПД при минимальной мощности	%	84,9	86,1	90,6	90,4	86,1	86,1	92,3
КПД при 30%	%	89,9	90,3	91,9	92,2	90,3	90,3	94,5
КПД горения	%	92,3	92,8	91,3	91,7	92,8	92,8	93,7
Потери тепла через облицовку и дымоход при отключенной горелке	%	0,07-0,8	0,07-0,8	0,07-0,8	0,07-0,8	0,07-0,8	0,07-0,8	0,07-0,8
Потери тепла через облицовку и дымоход при отключенной горелке	%	2,3-7,7	2,4 – 7,2	0,3 – 8,7	0,2 – 8,3	2,4 – 7,2	2,4 – 7,2	0,3 – 6,3
Электрическая мощность	Вт	85	85	120	150	85	150	160
Напряжение и частота электропитания	В-Гц	230-50	230-50	230-50	230-50	230-50	230-50	230-50
Степень электрической защиты	IP	X5D	X5D	X5D	X5D	X5D	X5D	X5D
<b>Работа в режиме отопления</b>								
Максимальное давление - температура	бар - °C	3-90	3-90	3-90	3-90	3-90	3-90	3-90
Диапазон регулировки температуры в системе отопления	°C	40-80	40-80	40-80	40-80	40-80	40-80	40-80
Насос: максимальный допустимый напор для системы	мбар	300	300	300	300	300	300	340
При расходе	л/час	1000	1000	1000	1000	1000	1000	1000
Объем расширительного бака	л	8	8	8	8	8	8	10
Давление в расширительном баке	бар	1	1	1	1	1	1	1
<b>Работа в режиме ГВС</b>								
Максимальное давление	бар	6	6	6	6	-	-	6
Минимальное давление	бар	0,15	0,15	0,15	0,15	-	-	0,15
Расход горячей воды	при Δt 25°C	л/мин	13,8	16,2	15	17,4	-	20,2
	при Δt 30° C	л/мин	11,5	13,5	12,5	14,5	-	16,9
	при Δt 35° C	л/мин	9,8	11,6	10,7	12,4	-	14,5
Минимальный расход воды	л/мин	2	2	2	2	-	-	2
Диапазон регулировки температуры в системе ГВС	°C	35-60	35-60	35-60	35-60	-	-	35-60
Регулятор протока	л/мин	10	12	11	13	-	-	15
<b>Подключение газа</b>								
Минимальное давление газа G20, при котором котел выдает заявленную мощность	мбар	13,5	13,5	13,5	13,5	13,5	13,5	13,5
Номинальное давление сжиженного нефтяного газа (G30/G31)	мбар	28-30/37	28-30/37	28-30/37	28-30/37	28-30/37	28-30/37	28-30/37
Расход газа (G20) макс./мин.	нм <sup>3</sup> /ч	2,82/0,88	3,31/1,13	3,05/0,88	3,51/1,04	3,31/1,13	3,51/1,04	4/1,05
Расход газа (G30) макс./мин.	кг/ч	2,1/0,65	2,47/0,84	2,27/0,67	2,62/0,77	2,47/0,84	2,62/0,77	2,98/0,78
Расход газа (G31) макс./мин.	кг/ч	2,07/0,64	2,43/0,83	2,24/0,66	2,58/0,76	2,43/0,83	2,58/0,76	2,94/0,77
<b>Вес</b>								
Нетто	кг	30	33	31	34	36	34	43
<b>Дымоудаление и подача воздуха</b>								
Расход дымовых газов при макс. мощности (природный газ)	кг/сек	0,01692	0,01984	0,01745	0,01954	0,01984	0,01984	0,02193
Расход дымовых газов при мин. мощности (природный газ)	кг/сек	0,01501	0,01798	0,01024	0,01364	0,01798	0,01798	0,01317
Расход дымовых газов (природный газ)	нм <sup>3</sup> /ч	49,591	58,135	51,23	57,44	58,135	58,135	64,515
Расход воздуха (природный газ)	нм <sup>3</sup> /ч	46,914	54,996	48,34	54,107	54,996	54,996	60,724
Остаточный напор вентилятора котла для коаксиальных элементов длиной 0,85 м	мбар	-	-	0,2	0,2	-	0,2	0,2
Остаточный напор вентилятора котла для раздельных элементов длиной 0,85 м	мбар	-	-	0	0	-	0	0
Остаточный напор вентилятора котла без элементов	мбар	-	-	0,35	0,35	-	0,35	1,15



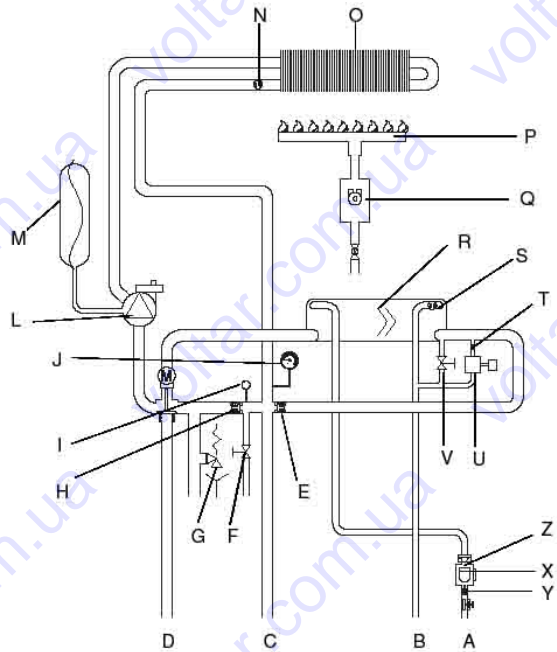
Величина выбросов загрязняющих веществ при максимальной и минимальной мощности для газа G20*									
Максимум	CO менее чем	p.p.m.	100	130	100	90	130	130	90
	CO2	%	6,4	6,4	6,7	6,9	6,4	6,4	7
	NOx менее чем	p.p.m.	160	163	190	140	163	163	120
	Δt дымовых газов	°C	113	106	133	132	106	106	116
Минимум	CO менее чем	p.p.m.	130	90	120	100	90	90	120
	CO2	%	2,23	2,4	3,35	2,9	2,4	2,4	3,05
	NOx менее чем	p.p.m.	100	150	140	110	150	150	100
	Δt дымовых газов	°C	71	70	63	72	70	70	62

\* EXCLUSIVE c.a.i. (r.a.i.): проверка выполнена для Ø 130 и Ø 140, длина 0,5 м, температура 80-60 °C.

\* EXCLUSIVE MIX c.s.i. (r.s.i.): проверка выполнена для коаксиального дымохода/воздуховода Ø60-100мм и длиной 0,75м ;температурный перепад по котловой воде 80 - 60°C

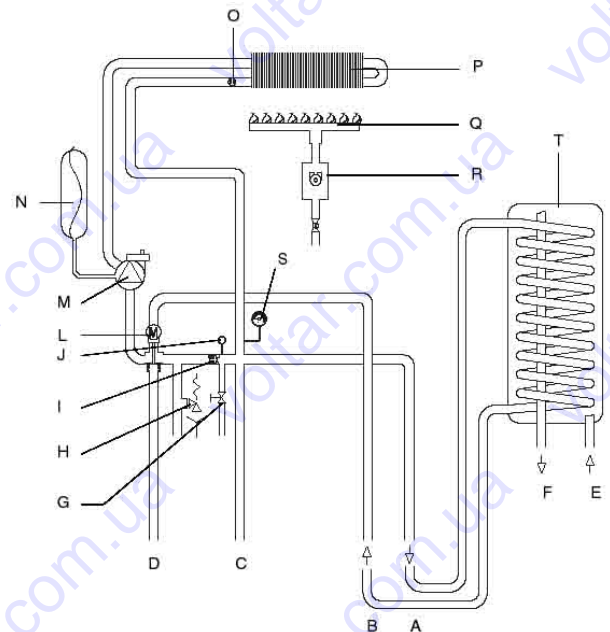
## ГИДРАВЛИЧЕСКАЯ СХЕМА

EXCLUSIVE c.a.i. – MIX c.s.i.



- A Вход холодной воды из водопровода
- B Выход горячей воды в контур ГВС
- C Прямой трубопровод контура отопления
- D Обратный трубопровод контура отопления
- E Обратный клапан
- F Сливной клапан
- G Предохранительный клапан
- H Клапан бай-пас
- I Аналоговый датчик давления
- J Манометр
- L Циркуляционный насос
- M Расширительный бак
- N Датчик NTC контура отопления
- O Первичный теплообменник
- P Горелка
- R Теплообменник ГВС
- S Датчик NTC ГВС
- T Обратный клапан
- U Электромагнитный клапан подпитки
- V Кран заполнения котла
- Z Ограничитель протока
- X Реле протока
- Y Фильтр водопроводной воды

EXCLUSIVE r.a.i. – MIX r.s.i.

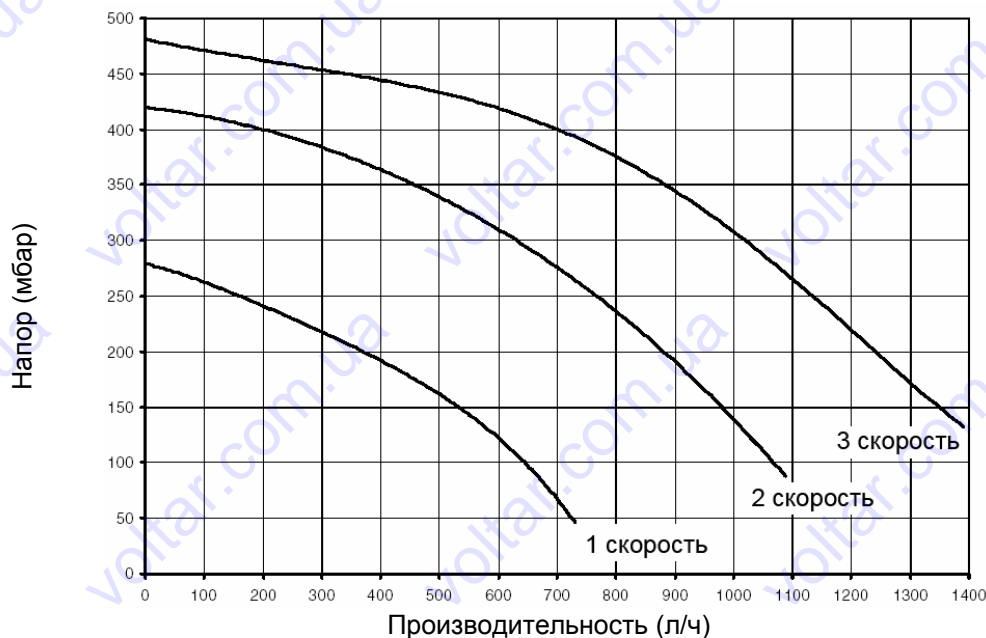


- A Подающий трубопровод змеевика бойлера
- B Обратный трубопровод змеевика бойлера
- C Прямой трубопровод контура отопления
- D Обратный трубопровод контура отопления
- E Вход холодной воды из водопровода
- F Выход горячей воды в контур ГВС
- G Сливной клапан
- H Предохранительный клапан
- I Клапан бай-пас
- J Аналоговый датчик давления
- L Сервопривод трехходового клапана
- M Циркуляционный насос
- N Расширительный бак
- O Датчик NTC контура отопления
- P Первичный теплообменник
- Q Горелка
- R Газовый клапан
- S Манометр
- T Бойлер (заказывается дополнительно)

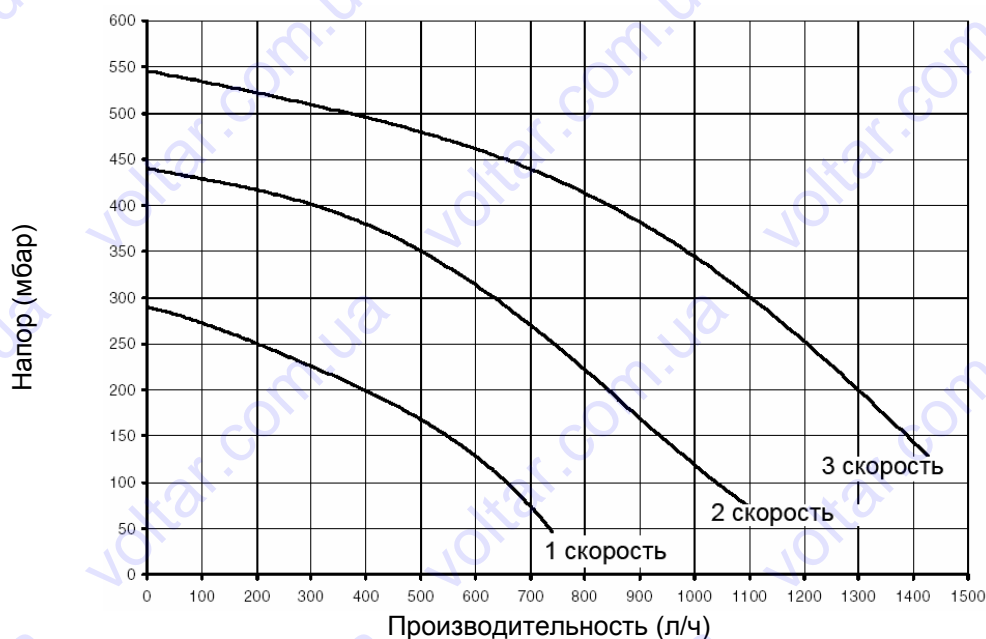
**ГИДРАВЛИЧЕСКИЕ ХАРАКТЕРИСТИКИ**

Для гидравлического расчета контура отопления рекомендуется использовать характеристику циркуляционного насоса с учетом гидравлического сопротивления котла. Котел укомплектован трехскоростным циркуляционным насосом. Установив вручную одну из трех скоростей можно выбрать оптимальный режим работы насоса соответствующий конкретной системе отопления.

**EXCLUSIVE MIX 26-30 c.s.i. – r.s.i.  
EXCLUSIVE 24-28 c.a.i. – r.a.i.**



**EXCLUSIVE MIX 35 c.s.i.**



Если гидравлическое сопротивление контура отопления не может быть преодолено с помощью стандартного насоса возможна установка **циркуляционного насоса в увеличенном напоре** (кроме EXCLUSIVE MIX 35 c.s.i. (артикул 1101979) или использование **гидравлического разъединителя** (артикул 1102519).

При проектировании системы отопления следует проверить достаточность объема расширительного бака установленного в котле (объем расширительного бака для конкретной модели котла указан в технических характеристиках). В случае недостаточности объема штатного расширительного бака в системе следует предусмотреть установку дополнительного расширительного бака.

## ТРЕБОВАНИЯ К КАЧЕСТВУ ВОДЫ И ЭЛЕМЕНТАМ СИСТЕМЫ ТЕПЛОСНАБЖЕНИЯ

Данный котел предназначен для закрытых систем отопления с принудительной циркуляцией. Для обеспечения длительной и эффективной работы котла и системы отопления рекомендуется выполнять разводку системы отопления из полимерной или медной трубы. На входе воды из системы отопления в котел необходимо установить механический фильтр (грязевик).

В качестве приборов отопления предпочтительно использовать современные малоинерционные радиаторы (стальные панельные, алюминиевые, и т.д.)

В качестве теплоносителя в системе отопления рекомендуется использовать воду. Качество используемой в системе отопления и ГВС воды должно соответствовать следующим параметрам:

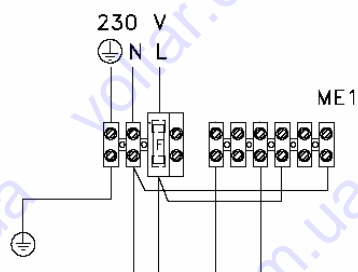
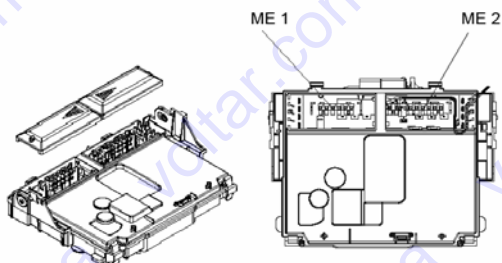
Водородный показатель PH	6-8
Жесткость общая	не более 4 мг-экв/л
Содержание железа	не более 0,3 мг/л

Если жесткость исходной воды превышает 4 мг-экв/л рекомендуется установить на входе воды в котел полифосфатный дозатор, который обрабатывает поступающую в котел воду, защищая теплообменное оборудование котла от отложения солей жесткости. **Полифосфатный дозатор** не входит в стандартную комплектацию котла и поставляется по отдельному заказу (артикул 696279).

Если жесткость исходной воды превышает 9 мг-экв/л следует использовать установки для умягчения воды.

Под предохранительным сбросным клапаном котла необходимо установить воронку для сбора воды и дренажный трубопровод на случай утечек воды при избыточном давлении в системе отопления. На контуре ГВС нет необходимости устанавливать предохранительный клапан, но надо быть уверенным, что давление в водопроводе не превышает 6 бар. В противном случае необходимо установить редуктор.

## ПОДКЛЮЧЕНИЕ ЭЛЕКТРОПИТАНИЯ



Подключение к сети электропитания должно осуществляться через отдельный автоматический выключатель с зазором контактов не менее 3 мм и номиналом не более 4 А. При техническом обслуживании необходимо выполнять операции, требующие полного отключения питания от котла. Поэтому, если нет возможности установить автоматический выключатель в непосредственной близости от котла рекомендуется установить рядом с котлом промежуточный выключатель или хотя бы розетку.

Для подключения котла к сети электропитания кабель поставляемый вместе с котлом или любой другой трехжильный гибкий кабель с двойной изоляцией сечением не менее 0,75 мм<sup>2</sup> и внешним диаметром не более 7 мм.

На клеммах подключения питания установлен предохранитель на 2 А.

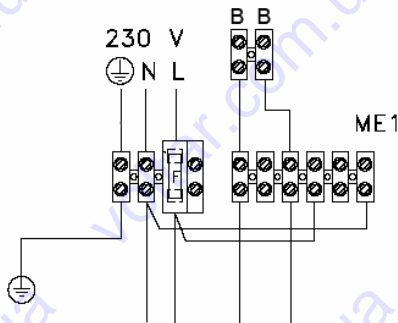
При подключении необходимо выполнить надежное заземление, в соответствии с действующими нормативами. Провод заземления должен быть на пару сантиметров длиннее остальных проводов.

**⚠ Запрещается использовать в качестве заземления электроприборов трубопроводы газа и/или воды.**

**ПОДКЛЮЧЕНИЕ ВНЕШНИХ УСТРОЙСТВ**

**Гидравлический разъединитель**

В случае если циркуляционный насос котла не может преодолеть гидравлическое сопротивление контура отопления или возникла необходимость устройства двух контуров отопления с разной температурой можно применить **гидравлический разъединитель CONNECT BASE (артикул 1102519)**. Гидравлический разъединитель позволяет управлять двумя разнотемпературными контурами отопления (например: высокотемпературный – радиаторное отопление, низкотемпературный – напольное отопление).



Гидравлическое подключение CONNECT BASE осуществляется через соответствующие патрубки подающей и обратной линий контура отопления. Управление гидравлического разъединителя осуществляется через клеммы, которые соединены переключкой на клеммнике ME1. Их необходимо соединить с клеммами В-В на клеммнике разъединителя.

**Внимание!** Электрическое питание на гидравлический разъединитель должно подаваться отдельно от котла и подключаться к соответствующим клеммам в клеммнике.

**Бойлер – аккумулятор ГВС**

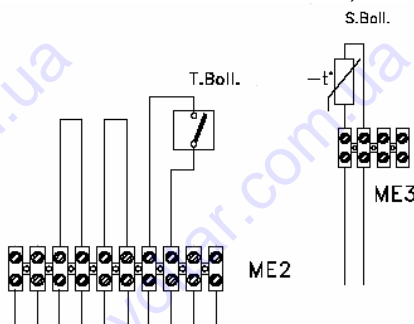
К одноконтурным котлам серии EXCLUSIVE (модели г.s.i. и г.a.i.) возможно подключение бойлера-аккумулятора ГВС. В качестве такового можно использовать бойлеры **BL 120 и IDRA 60M**.

Бойлер-аккумулятор BL 120 объемом 120 литров устанавливается на полу либо непосредственно под котлом, либо на некотором удалении от него. Для соединения бойлера и котла по гидравлической части необходим **комплект подсоединения**, который может иметь разную длину: 800 мм (**артикул 696109**) и 4000 мм (**артикул 696119**).

Бойлер-аккумулятор IDRA 60M объемом 55 литров размещается на стене и выполнен в одинаковом дизайне с котлами серии EXCLUSIVE. Для соединения бойлера и котла по гидравлической части применяются тот же комплект подсоединения, что и для BL 120.

Одноконтурные котлы серии EXCLUSIVE оснащены трехходовым клапаном, который обеспечивает подачу греющей воды в змеевик бойлера-аккумулятора по сигналу от термостата или датчика NTC бойлера-аккумулятора. Поэтому загрузочный насос для бойлера-аккумулятора не требуется.

Управление работой бойлера-аккумулятора осуществляется через автоматику котла. Термостат бойлера (T.Boll для BL 120) и датчик NTC (S.Boll для IDRA 60 M) подключаются к клеммникам котла ME2 и ME3, как показано на рисунке.



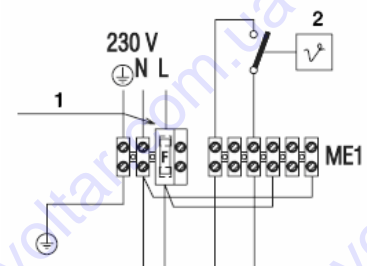
При необходимости можно подключить к котлу любой другой бойлер-аккумулятор ГВС. Управление бойлера можно осуществлять через термостат бойлера (если он установлен) или можно использовать датчик NTC (**артикул 1220599**).

При подборе бойлера-аккумулятора следует помнить, что тепловая мощность змеевика бойлера не должна превышать номинальную мощность котла. В противном случае возможно увеличение времени нагрева воды в бойлере.

**Регулятор комнатной температуры**

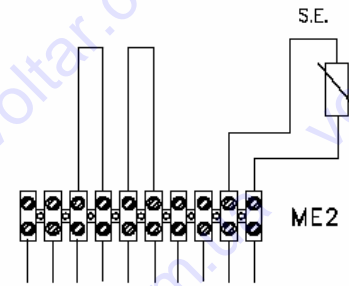
Регулятор комнатной температуры (**артикулы 695449, 1100279**) подключается к клеммнику ME1 вместо установленной там переключки. Контакты регулятора температуры в помещении должны быть рассчитаны на напряжение 230 В.

- 1 – предохранитель на 2 А
- 2 – регулятор комнатной



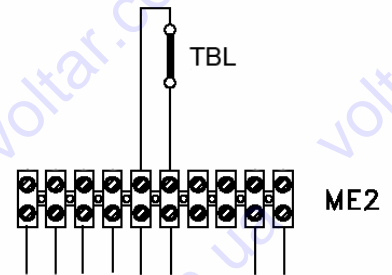
## Датчик наружной температуры

Котлы серии EXCLUSIVE имеют функцию погодозависимого регулирования. Для активации этой функции к котлу необходимо подключить **датчик наружной температуры (артикул 1100439)**. Датчик наружной температуры (S.E.) подключается к клеммнику ME2 как показано на рисунке.



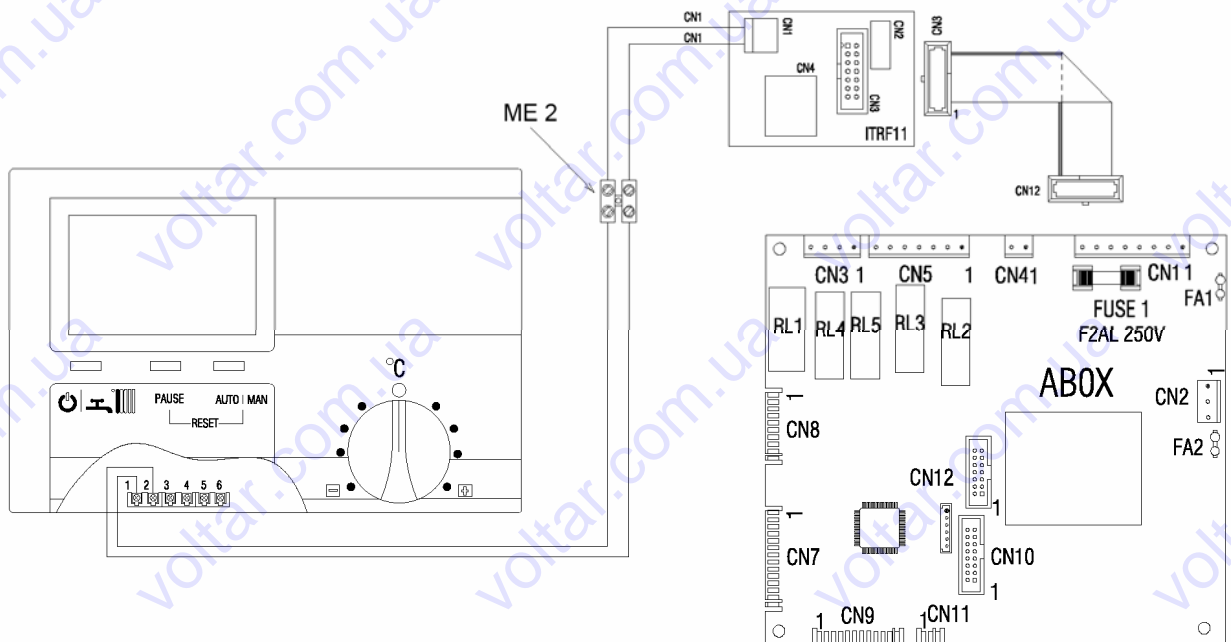
## Предельный термостат низкотемпературного контура

К котлам серии EXCLUSIVE можно подключить **предельный термостат низкотемпературного контура (TLB) (артикул 1220639)**, который будет выключать котел при превышении максимально разрешенной температуры в данном контуре. Он подключается к клеммнику ME 2 вместо установленной перемычки (см. рисунок).



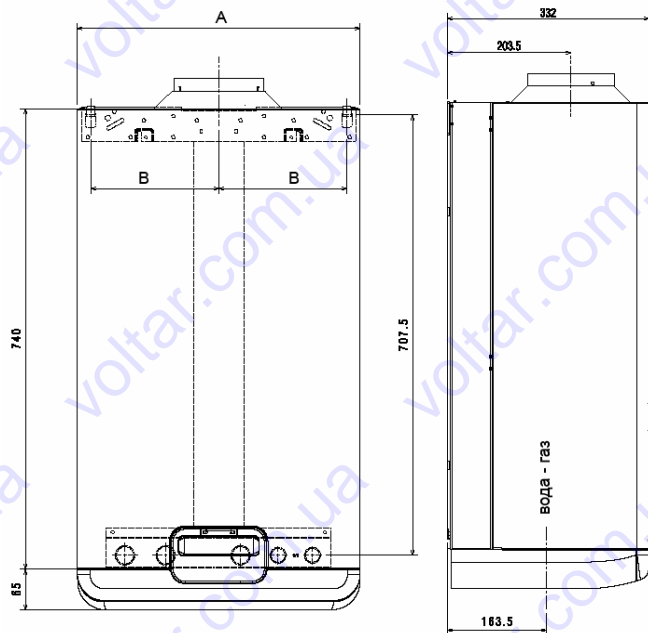
## Пульт дистанционного управления

Для удобства эксплуатации котлов серии EXCLUSIVE возможно подключение к котлу **пульт дистанционного управления (артикул 1103109)**. Пульт дистанционного управления имеет встроенные функции недельного программирования и регулятора комнатной температуры, а также все функции управления и визуализации информации, какие имеет встроенная панель управления котла. Пульт дистанционного управления подключается к котлу через переходную плату ITFR 11 (входит в комплект поставки пульта) как показано на рисунке ниже. Соединительные элементы от клеммника ME 2 до платы ITFR 11 и от платы ITFR 11 до разъема CN 12 на плате котла входят в комплект поставки пульта дистанционного управления.



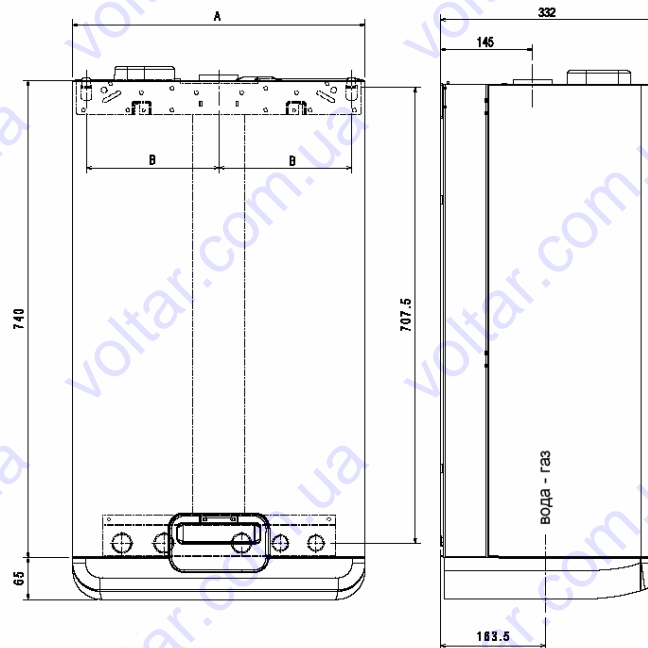
ГАБАРИТНЫЕ И ПРИСОЕДИНИТЕЛЬНЫЕ РАЗМЕРЫ

EXCLUSIVE c.a.i. – r.a.i.



	A	B
24 c.a.i.	400	180
28 c.a.i. – r.a.i.	450	205

EXCLUSIVE MIX c.s.i. – r.s.i.



	A	B
26 c.s.i.	400	180
30 c.s.i. – r.s.i.	450	205
35 c.s.i.	500	205

Подключение газа и гидравлических систем



Присоединительные штуцеры направлены вниз и имеют наружную резьбу.

Минимальные расстояния

Для того чтобы можно было получить доступ внутрь котла для проведения планового технического обслуживания, при монтаже необходимо оставить минимальные расстояния до стен и предметов – не менее 30 мм по бокам и сверху и 200 мм снизу.

УДАЛЕНИЕ ПРОДУКТОВ СГОРАНИЯ И ЗАБОР ВОЗДУХА ДЛЯ ГОРЕНИЯ

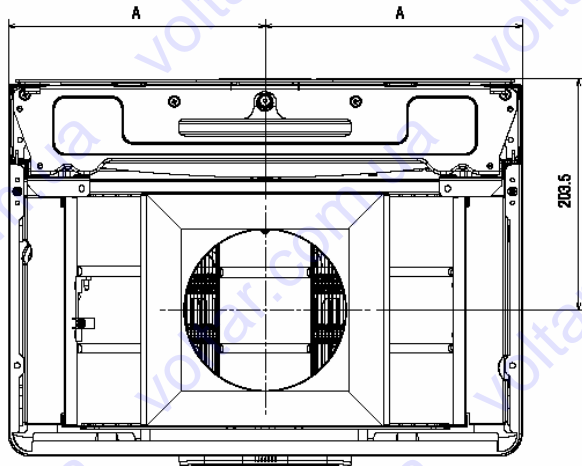
**ОТКРЫТАЯ КАМЕРА СГОРАНИЯ**

Настенные газовые котлы с открытой камерой сгорания поставляются подготовленные для присоединения к существующему дымоходу. Дымоотвод, соединяющий котел с дымоходом должен быть жестким и устойчивым к температурным и механическим воздействиям. Места соединений должны быть герметичными. Конструкция дымоотвода должна соответствовать действующим нормативам.

Запрещается устанавливать котел в жилых помещениях и ванных комнатах, а также над кухонными плитами. Помещение, где установлен котел, должно быть оборудовано приточной вентиляцией, обеспечивающей необходимые воздухообмен в помещении и приток воздуха для работы котла.

На рисунке изображен вид котла сверху с присоединительными размерами.

**EXCLUSIVE c.a.i. – r.a.i.**



	A
24 c.a.i.	400
28 c.a.i. – r.a.i.	450

**Закрытая камера сгорания**

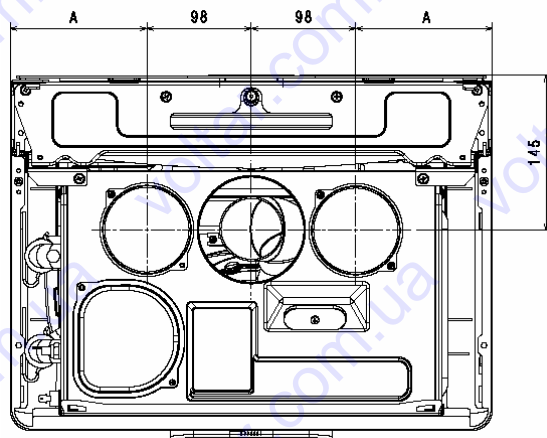
Система удаления дымовых газов и подачи воздуха для горения может быть организована посредством системы коаксиальных дымоотводов/воздуховодов или отдельных дымоотводов и воздуховодов.

Воздух, необходимый для горения, может поступать непосредственно с улицы или из смежного помещения (герметичного по отношению к помещению, где установлен котел) оснащенного приточной вентиляцией.

Дымовые газы могут удаляться через отдельные дымоотводы или коаксиальные дымоотводы/воздуховоды непосредственно на улицу через наружную стену или крышу.

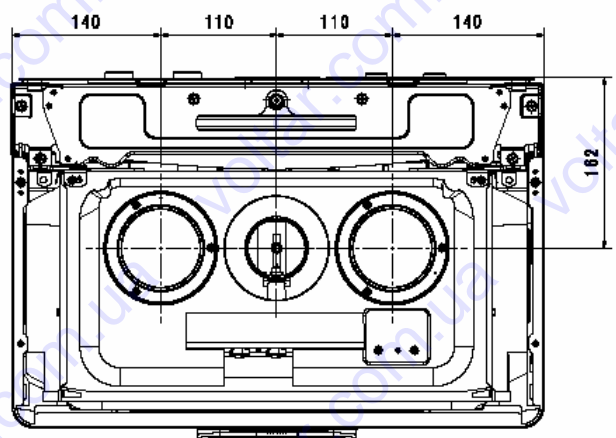
На рисунках изображены виды котлов сверху с присоединительными размерами.

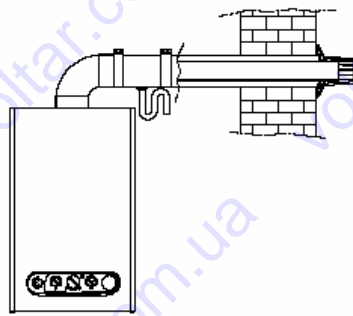
**MIX 26 – 30 c.s.i., MIX 30 r.s.i.**



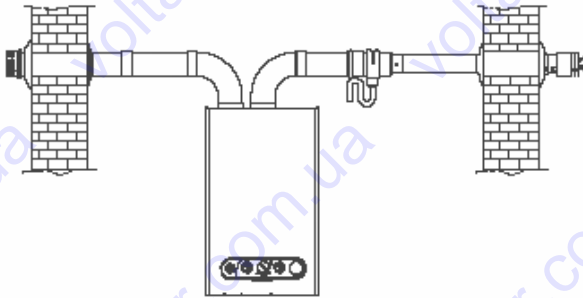
	A
26 c.s.i.	90
30 c.s.i. – r.s.i.	115

**MIX 35 c.s.i.**

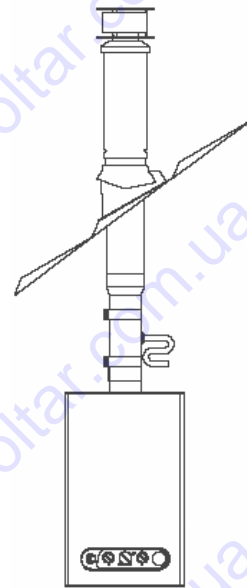




Коаксиальные дымоотводы/воздуховоды (вывод через наружную стену)



Раздельные дымоотводы и воздуховоды (вывод через наружную стену)

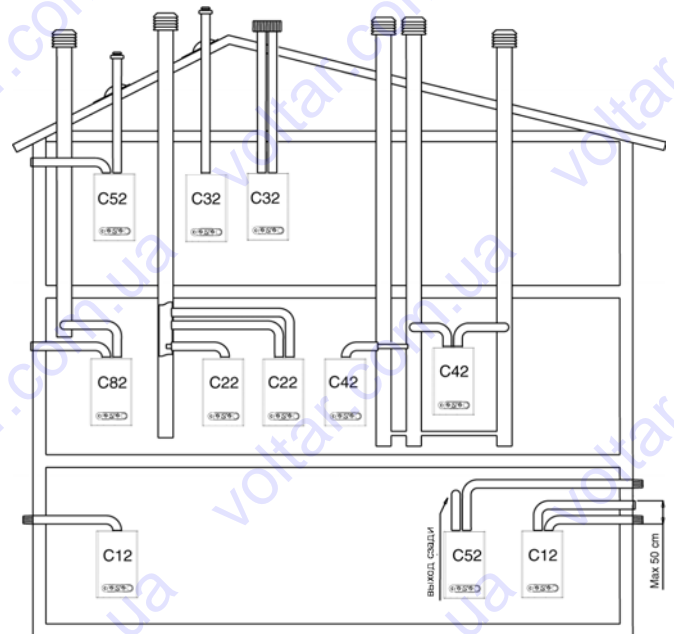


Коаксиальные дымоотводы/воздуховоды (вывод через крышу)

**Эффективная и безопасная работа котла гарантируется только в случае использования оригинальных элементов дымоотводов и воздуховодов, предназначенных для котлов с закрытой камерой сгорания.** Данное оборудование не входит в стандартную комплектацию котла и поставляется по отдельному заказу.

**ВОЗМОЖНЫЕ КОНФИГУРАЦИИ ДЫМОТВОДА И ВОЗДУХОЗАБОРА**

- C12** Выход дымовых газов через коаксиальные или раздельные дымоотводы/воздуховоды. В случае использования раздельных дымоотводов и воздуховодов их выходы наружу должны быть расположены достаточно близко, чтобы находится в одинаковых ветровых условиях.
- C22** Коаксиальный выход в коллективный дымоход/воздуховод (забор воздуха и вывод дымовых газов в один и тот же коаксиальный дымоход/воздуховод.)
- C32** Забор воздуха и удаление дымовых газов через крышу. Выводы как в C12
- C42** Вывод дымовых газов через коллективный дымоход и забор воздуха из коллективного воздуховода, которые подвержены одинаковым ветровым условиям.
- C52** Вывод дымовых газов и забор воздуха разделены и выходят из стены или на крышу, но в любом случае в тех зонах, в которых условия окружающей среды отличаются.
- C82** Вывод дымовых газов в отдельный или коллективный дымоход, а забор воздуха индивидуально через наружную стену.





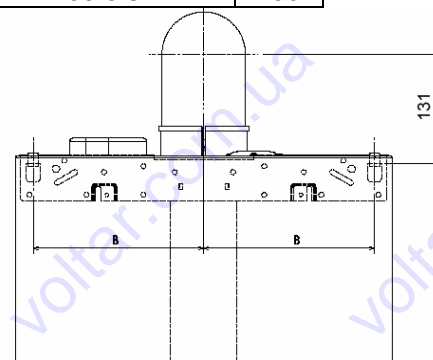
## КОАКСИАЛЬНЫЕ ДЫМОТВОДЫ/ВОЗДУХОВОДЫ (Ø60/100 мм)

Котел поставляется подготовленным к присоединению к коаксиальным дымоотводам/воздуховодам. Патрубок для подключения отдельного воздуховода закрыт.

Коаксиальный дымоотвод/воздуховод может быть произвольно позиционирован относительно оси патрубка для присоединения дымоотвода/воздуховода. При этом есть ограничения по максимальной длине дымоотвода/воздуховода (смотри приведенную далее таблицу).

Длина дымоотвода/воздуховода (м)		Потери напора на отводах (м)	
		45°	90°
26 c.s.i.	3,4	0,5	0,85
30 c.s.i.-r.s.i.	3,4		
35 c.s.i.	2		

	B
26 c.s.i.	180
30 c.s.i. – r.s.i.	205
35 c.s.i.	230



## РАЗДЕЛЬНЫЕ ДЫМОТВОДЫ И ВОЗДУХОВОДЫ (Ø80 мм)

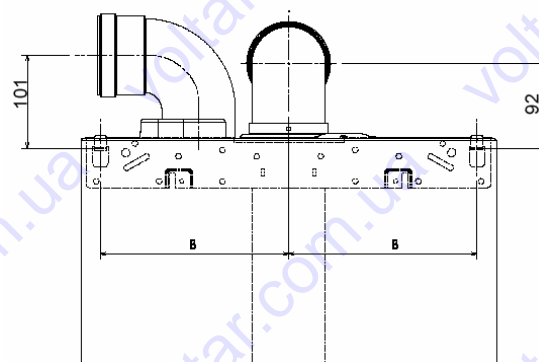
Благодаря наличию двух патрубков для забора воздуха (M) отдельные дымоотводы и воздуховоды можно позиционировать произвольно относительно осей патрубков дымоудаления (N) и воздухозабора котла. При этом есть ограничения по максимальной длине дымоотвода и воздуховода.

Для присоединения к котлу элементов раздельной системы дымоудаления и воздухозабора следует установить на котел комплект **раздельного дымоудаления и воздухозабора (артикул 1100839)**.

В зависимости от полученной длины дымоотвода и воздуховода, необходимо установить фланец (L), выбрав один из тех, которые поставляются с котлом (смотри приведенную далее таблицу).

Длина дымоотвода - воздуховода (м)		Потери напора на отводах (м)	
		45°	90°
26 c.s.i.	15+15	0,5	0,85
30 c.s.i.-r.s.i.	14+14		
35 c.s.i.	6+6		

	B
26 c.s.i.	180
30 c.s.i. – r.s.i.	205
35 c.s.i.	230



⚠ Максимальная длина одного дымоотвода (воздуховода) не должна превышать 18 метров (26 c.s.i.), 17 метров (30 c.s.i. – r.s.i.), 8 метров (35 c.s.i.).

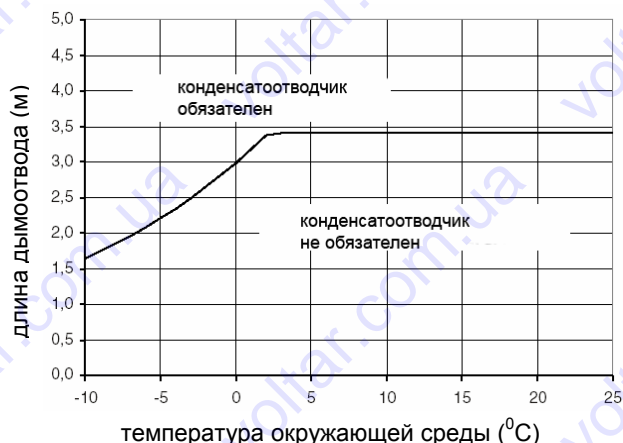
## УСТАНОВКА КОНДЕНСАТОТВОДЧИКА

При прокладке части дымоотвода котла на открытом воздухе внутри него возможно образование конденсата. Его необходимо удалять посредством специального устройства (конденсатотводчика). Они заказываются отдельно вместе с элементами дымоотводов и воздуховодов.

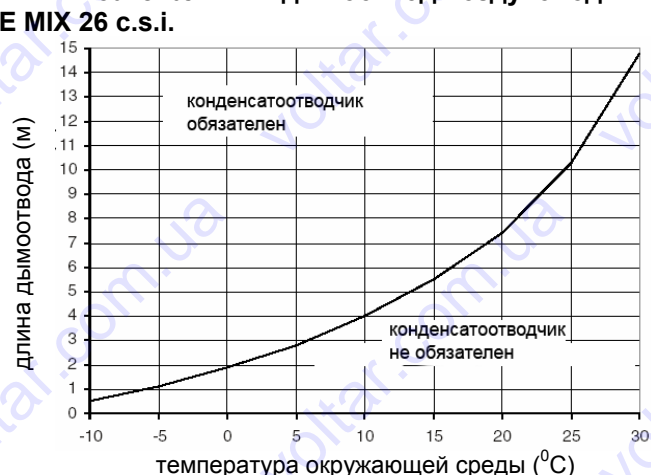
Необходимость установки конденсатотводчика определяется в зависимости от длины дымоотвода и температуры окружающей среды, где проложен дымоотвод. Ниже представлены графики, по которым можно определить эту необходимость.

## Раздельные дымоотвод и воздуховод

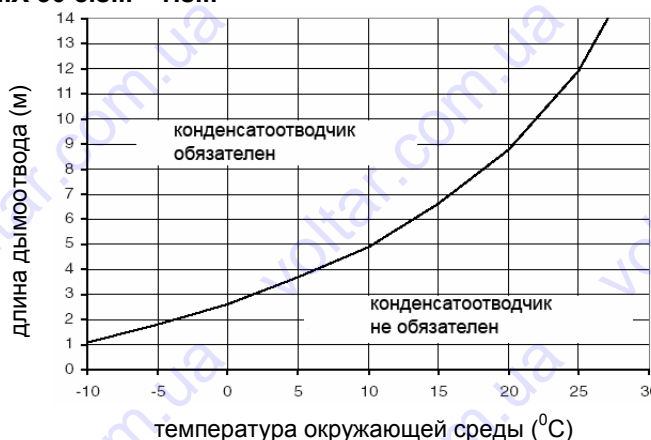
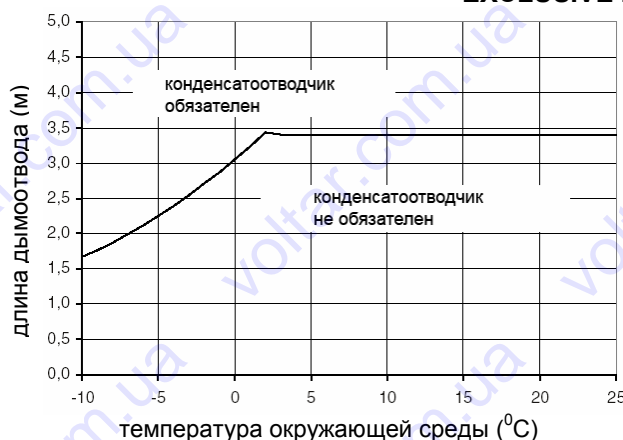
### EXCLUSIVE MIX 26 c.s.i.



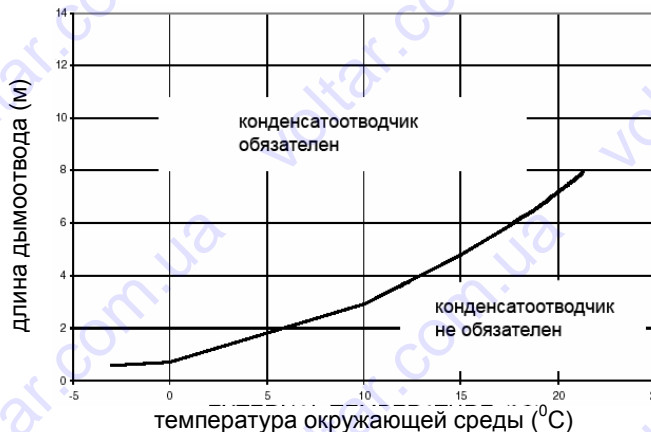
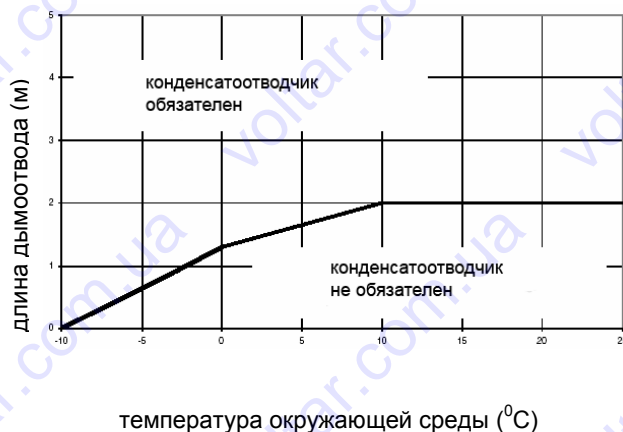
## Коаксиальный дымоотвод/воздуховод



### EXCLUSIVE MIX 30 c.s.i. – r.s.i.

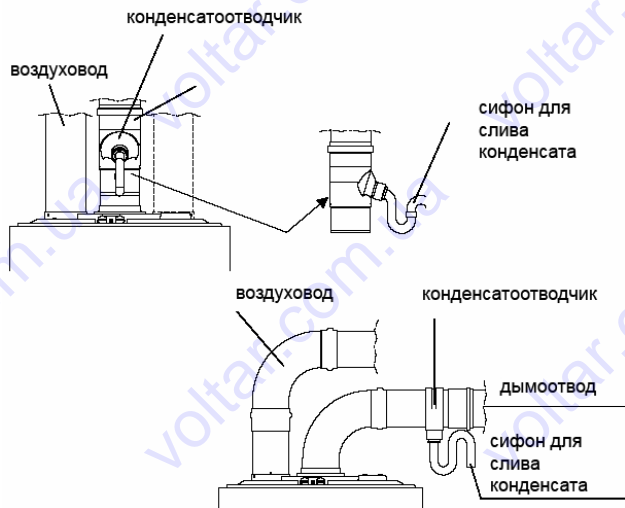


### EXCLUSIVE MIX 35 c.s.i.



- ⚠ температура окружающей среды (°C)
- ⚠ В случае работы котла при температуре воды на выходе из котла ниже 50°C максимальная длина дымоотвода без установки конденсатоотводчика должна быть снижена до 0,85 метров.
- ⚠ В случае работы при температуре воды на выходе из котла ниже 50°C (например, при использовании датчика наружной температуры) требуется обязательная установка конденсатоотводчика.
- ⚠ Конденсатоотводчик должен устанавливаться на дымоотводе в пределах 0,85 м от котла. Слив конденсатоотводчика необходимо соединить с канализацией.
- ⚠ Дымоотвод должен быть наклонен в сторону конденсатоотводчика на 1%.

## Раздельные дымоотвод и воздуховод



## Коаксиальные дымоотвод/воздуховод

