



Самовсмоктувальні електронасоси "JET"
з нержавіючої сталі

BREVETTO
INTERNAZIONALE

ЕКОНОМІЯ ЕЛЕКТРОЕНЕРГІЇ
ДО 50%



MADE IN ITALY

 **PEDROLLO**
the spring of life



 Чиста вода

 У побуті

 У комунальному секторі

Самовсмоктувальні електронасоси "JET"

Результатом розвинення класичної серії JET стало народження SUPER JET. Цей самовсмоктувальний насос із нержавіючої сталі - насос майбутнього!

Розвинення концепції класичного самовсмоктувального насоса увінчалось створенням нашим відділом досліджень і розробок насоса **FUTURE JET-ST**.

FUTURE JET-ST, що має зареєстрований міжнародний патент, створює такий самий тиск, що й класичний **JET**, подвоївши при цьому подачу, що забезпечує заощадження електроенергії до 50%.

- ※ Висока гідравлічна ефективність
- ※ Зменшення споживання енергії до 50%
- ※ Зменшення турбулентності, що гарантує стабільну роботу насоса
- ※ Найкраще співвідношення споживання / витрати
- ※ Корпус насоса та робоче колесо виготовлені з нержавіючої сталі



ПЕРЕДІСТОРІЯ

Самовсмоктувальні насоси з ежектором з'явилися близько 60 років тому. Успіх цього типу насосів було обумовлено, в основному, двома факторами:

1. самовсмоктування з глибини до 9 м;
2. підвищений тиск завдяки внутрішній рециркуляції частини води, яка вже знаходиться під тиском, створеним робочим колесом.

З іншого боку, основним обмеженням цього насоса є низька подача, яку він може забезпечити, що майже вдвічі менша за подачу класичного відцентрового насоса тієї ж потужності. Насправді, щоб отримати таку ж кількість води за допомогою класичного насоса JET, необхідно витратити вдвічі більше часу, що призводить до подвоєння споживання енергії.

- ※ **Це обмеження подолано новим насосом FUTURE JET-ST.**

РОБОЧИЙ ДІАПАЗОН

- Подача до **120 л/хв** (7,2 м³/год)
- Напір до **58 м**

ЕКСПЛУАТАЦІЙНІ ОБМЕЖЕННЯ

- Манометрична висота всмоктування до **9 м (HS)**
- Температура рідини від **-10 °C** до **+40 °C**
- Температура навколишнього середовища до **+40 °C**
- Максимальний тиск всередині корпусу насоса **6 бар**
- Тривалий режим роботи електродвигуна **S1**

ВСТАНОВЛЕННЯ ТА ЗАСТОСУВАННЯ

Рекомендовані для перекачування чистої води та рідин, хімічно неагресивних до конструкційних матеріалів насоса.

Самовсмоктувальні насоси **FUTURE JET-ST** спроектовано для всмоктування води з підвищеною кількістю розчиненого в ній повітря. Завдяки своїй надійності та простоті використання, ці

насоси придатні для застосування в побуті. Зокрема, в поєднанні з гідроакумуляторами невеликих та середніх розмірів їх використовують для подачі води, зрошення садів і городів тощо. Насоси мають бути встановлені в закритих, добре вентильованих приміщеннях або місцях, захищених від негоди.

ПАТЕНТИ - МАРКИ - МОДЕЛІ

- **FUTURE JET®** Зареєстрована марка № 018198453
- Патент № РСТ/IT2019/050168

ВИКОНАННЯ НА ЗАМОВЛЕННЯ

- Інші напруги або частота 60 Гц
- Електронасоси з робочим колесом з технолімеру

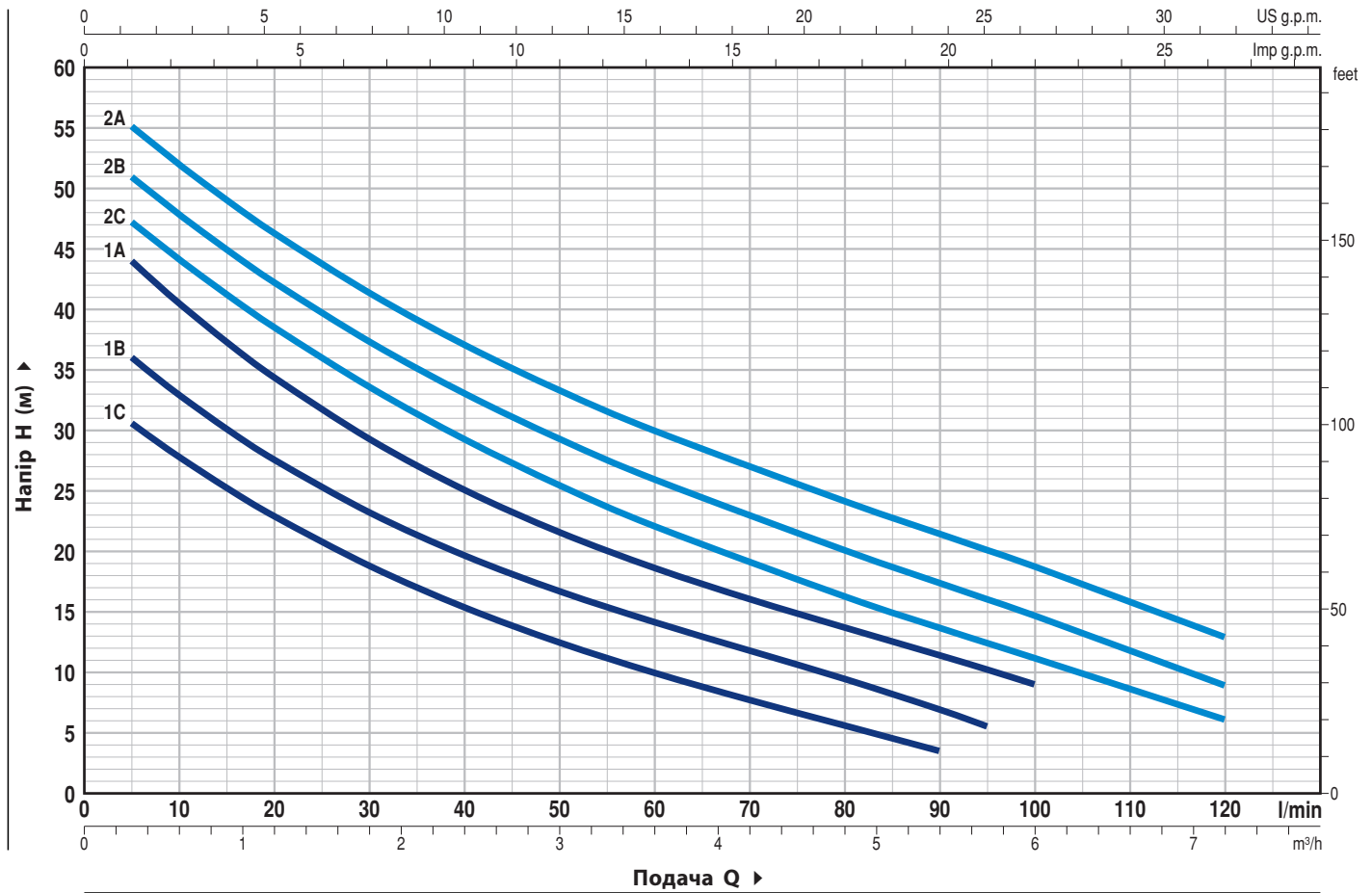
ГАРАНТІЯ

1 рік відповідно до наших загальних умов продажу

Самовсмоктувальні електронасоси "JET"

РОБОЧІ ХАРАКТЕРИСТИКИ ТА ТЕХНІЧНІ ДАНИ

50 Гц n= 2900 хв-1 HS= 0 м



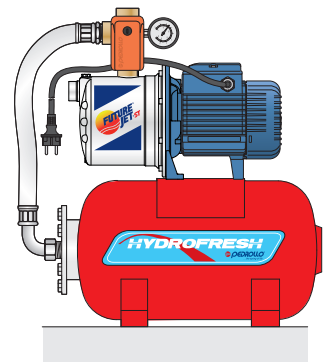
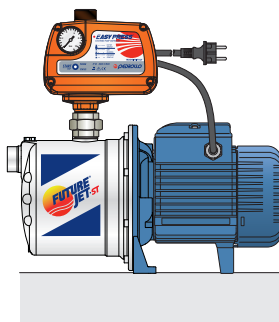
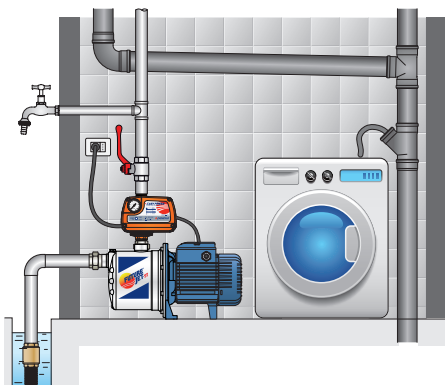
Модель		Потужність (P ₂)		Q м³/год л/хв	H, м	Q											
Однофазний	Трифазний	кВт	к.с.			▲	0	0,3	0,6	1,2	2,4	3,6	4,8	5,4	5,7	6	7,2
						0	5	10	20	40	60	80	90	95	100	120	
FUTURE JETm 1C-ST	FUTURE JET 1C-ST	0,37	0,50	IE2	H, м	33,5	30,5	27,7	22,9	15,4	10	6	3,5				
FUTURE JETm 1B-ST	FUTURE JET 1B-ST	0,48	0,65			39,5	36	33	27,6	19,7	14,2	9,5	7	5,5			
FUTURE JETm 1A-ST	FUTURE JET 1A-ST	0,55	0,75			48	44	40,6	34,5	25,2	18,7	13,7	11,4	10,2	9		
FUTURE JETm 2C-ST	FUTURE JET 2C-ST	0,75	1	IE3	H, м	50	47	43,8	38,3	29	22	16,2	13,5	12,3	11	6	
FUTURE JETm 2B-ST	FUTURE JET 2B-ST	0,90	1,25			54	51	47,8	42,2	33	26	20,2	17,5	16	14,7	9	
FUTURE JETm 2A-ST	FUTURE JET 2A-ST	1,1	1,5			58	55	51,8	46,2	37	30	24,2	21,5	20	18,8	13	

Q = Подача H = Загальний манометричний напір HS = Висота всмоктування

Допустиме відхилення характеристик насосів відповідає Класу 3В згідно з EN ISO 9906.

▲ Клас енергоефективності трифазного двигуна (IEC 60034-30-1)

ПРИКЛАДИ ВСТАНОВЛЕННЯ



СКЛАДОВІ ЧАСТИНИ МАТЕРІАЛИ ТА ОСОБЛИВОСТІ КОНСТРУКЦІЇ

КОРПУС НАСОСА нержавіюча сталь AISI 304, має нарізеві патрубки згідно ISO 228/1

КРИШКА нержавіюча сталь AISI 304

ЕЖЕКТОР Noryl

РОБОЧЕ КОЛЕСО нержавіюча сталь AISI 304

ВАЛ НАСОСА нержавіюча сталь AISI 431

МЕХАНІЧНЕ УЩІЛЬНЕННЯ	Електронасос	Ущільнення	Вал			Матеріали	
	Модель	Тип	Діаметр	Нерухоме кільце	Рухоме кільце	Еластомір	
	FUTURE JET 1-ST	AR-12	Ø 12 мм	Кераміка	Графіт	NBR	
	FUTURE JET 2-ST	AR-14	Ø 14 мм	Кераміка	Графіт	NBR	

ПІДШИПНИКИ	Електронасос	Тип
	FUTURE JET 1-ST	6201 ZZ / 6201 ZZ
	FUTURE JET 2-ST	6203 ZZ / 6203 ZZ

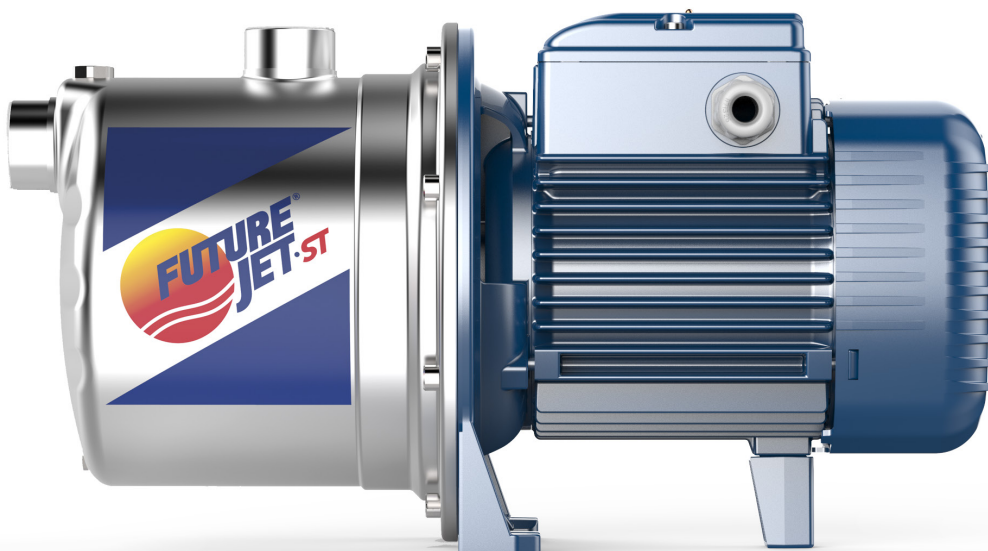
КОНДЕНСАТОР	Електронасос	Ємність
	Однофазний	(230 В або 240 В)
	FUTURE JETm 1C-ST	10 µF - 450 VL
	FUTURE JETm 1B-ST	12,5 µF - 450 VL
	FUTURE JETm 1A-ST	14 µF - 450 VL
	FUTURE JETm 2C-ST	20 µF - 450 VL
	FUTURE JETm 2B-ST	25 µF - 450 VL
	FUTURE JETm 2A-ST	25 µF - 450 VL

ЕЛЕКТРОДВИГУН **FUTURE JETm-ST:** однофазний 230 В - 50 Гц із вмонтованим в обмотку термореле.

FUTURE JET-ST: трифазний 230/400 В - 50 Гц.

Трифазні електронасоси обладнані енергоефективними двигунами класу IE2 до P₂=0,55 кВт та IE3 від P₂=0,75 кВт (IEC 60034-30-1)

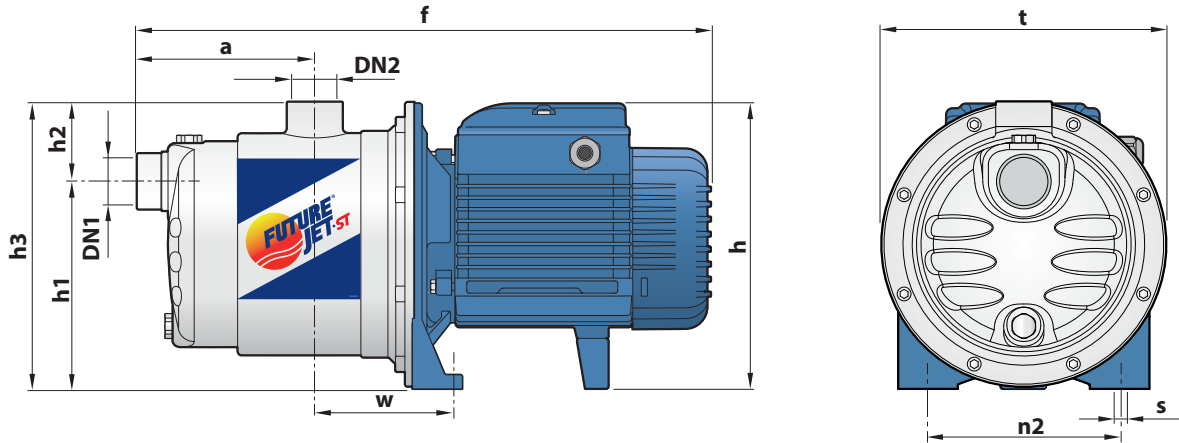
- Ізоляція: клас F
- Ступінь захисту: IP X4





Самовсмоктувальні електронасоси "JET"

РОЗМІРИ ТА ВАГА



Модель		Патрубки		Розміри, мм										кг	
Однофазний	Трифазний	DN1	DN2	a	f	h	h1	h2	h3	t	n2	w	s	1~	3~
FUTURE JETm 1C-ST	FUTURE JET 1C-ST	1"	1"	113	367	183	132	51	183	182	120	87	9	6.9	7.0
FUTURE JETm 1B-ST	FUTURE JET 1B-ST													6.9	6.9
FUTURE JETm 1A-ST	FUTURE JET 1A-ST													7.6	6.9
FUTURE JETm 2C-ST	FUTURE JET 2C-ST	1"	1"	111	393	217 *	162	46	208	208	142	91	10	10.2	10.0
FUTURE JETm 2B-ST	FUTURE JET 2B-ST													11.1	11.0
FUTURE JETm 2A-ST	FUTURE JET 2A-ST													11.8	11.1

(*) h=236 мм для однофазних версій 110 В

СПОЖИВАНИЙ СТРУМ

Модель	Напруга	
	230 В	240 В
Однофазний		
FUTURE JETm 1C-ST	2,6 А	2,5 А
FUTURE JETm 1B-ST	3,2 А	3,1 А
FUTURE JETm 1A-ST	4,0 А	3,9 А
FUTURE JETm 2C-ST	5,0 А	4,8 А
FUTURE JETm 2B-ST	5,8 А	5,7 А
FUTURE JETm 2A-ST	6,6 А	6,5 А

Модель	Напруга					
	230 В	400 В	690 В	240 В	415 В	720 В
Трифазний						
FUTURE JET 1C-ST	1,7 А	1,0 А	0,6 А	1,7 А	1,0 А	0,6 А
FUTURE JET 1B-ST	2,1 А	1,2 А	0,7 А	2,1 А	1,2 А	0,7 А
FUTURE JET 1A-ST	2,8 А	1,6 А	0,9 А	2,8 А	1,6 А	0,9 А
FUTURE JET 2C-ST	3,5 А	2,0 А	1,2 А	3,4 А	1,9 А	1,1 А
FUTURE JET 2B-ST	4,6 А	2,7 А	1,6 А	4,5 А	2,6 А	1,5 А
FUTURE JET 2A-ST	5,1 А	3,0 А	1,7 А	4,9 А	2,8 А	1,7 А

ПАЛЕТУВАННЯ

Модель		Перевезення автотранспортом к-ть насосів
Однофазний	Трифазний	
FUTURE JETm 1C-ST	FUTURE JET 1C-ST	84
FUTURE JETm 1B-ST	FUTURE JET 1B-ST	84
FUTURE JETm 1A-ST	FUTURE JET 1A-ST	84
FUTURE JETm 2C-ST	FUTURE JET 2C-ST	60
FUTURE JETm 2B-ST	FUTURE JET 2B-ST	60
FUTURE JETm 2A-ST	FUTURE JET 2A-ST	60

Виробник: Pedrollo S.p.A.
 вул. Енріко Фермі, 7 - 37047 Сан Боніфачо (Верона) Італія
 тел. +39 045 6136311 - факс +39 045 7614663
 vendite@pedrollo.com - sales@pedrollo.com -
 www.pedrollo.com

Імпортер в Україні: МП "Контакт"
 вул. Гоголя, 45, м. Миргород, Полтавська обл., 37600
 тел. +38 05355 44426, 0503056564, 0974658778
 office.kontakt.mp@gmail.com -
 www.pedrollo.com.ua

Pedrollo S.p.A.

вул. Енріко Фермі, 7 - 37047 Сан Боніфачо (Верона) Італія

тел. +39 045 6136311 - факс +39 045 7614663

vendite@pedrollo.com - sales@pedrollo.com - www.pedrollo.com

MADE IN ITALY

Z-DPL90068IT