

УСТАНОВКИ УМЯГЧЕНИЯ ВОДЫ ECOSOFT FU

Описание: установки умягчения воды производительностью 1,3–8,2 м³/ч для очистки воды хозяйственно-бытового назначения с повышенным содержанием солей жесткости.

FU-0844CE
FU-1054CE
FU-1252CE
FU-1354CE
FU-1465CE
FU-1665CE
FU-2162CE125

Преимущества систем FU-0844CE, FU-1054CE, FU-1252CE, FU-1354CE, FU-1465CE, FU-1665CE, FU-2162CE125:

- высокая эффективность удаления солей жесткости
- низкое потребление соли и воды на регенерацию
- автоматическая работа и интеллектуальная система проведения регенерации в удобное время
- срок службы катионита DOWEX™ до 7 лет

Основные компоненты:

- катионит DOWEX™ (Dow Chemical, США)
- многофункциональный управляющий клапан CE (Clack-Ecosoft) производства США
- корпус установки из коррозионностойкого высокопрочного композитного пластика
- солевой бак

Опции:

- байпасный вентиль
- внешний клапан подмеса
- клапан перекрытия байпаса неочищенной воды на время регенерации
- трехходовой альтернатор для переключения потоков
- системный контроллер
- антиконденсационный чехол

* На фото представлена установка в антиконденсационном чехле.



Технические характеристики:

Параметр	FU-0844CE	FU-1054CE	FU-1252CE	FU-1354CE	FU-1465CE	FU-1665CE	FU-2162CE 125
Производительность рабочая/ максимальная, м ³ /час	1,3/1,6	2,0/2,5	2,9/3,6	3,5/4,3	4,0/5,0	5,2/6,2	6,8/8,2
Объем катионита DOWEX™, л	25	37	62	75	100	125	200
Ресурс, м ³ (при жесткости 5 мг-экв/л)	5,0	7,4	12,4	15,0	20,0	25,0	40,0
Расход соли на регенерацию ¹ , кг	2,5–3,7	3,7–5,0	6,2–7,5	7,5–10,0	10,0–12,5	12,5–15,0	20,0–24,0
Расход воды на регенерацию (объем стоков), м ³	0,25	0,37	0,62	0,75	1,0	1,25	2,0
Длительность регенерации, мин	80–110						
Перепад давления в рабочем режиме, бар	0,5–1,0						
Рабочее давление, бар	2–6						
Электропитание	230 В, 50 Гц						
Потребляемая мощность, Вт	30						
Диаметр подключения трубопроводов	1"						1 1/4"
Вес нетто, кг	45	65	87	97	125	145	230
Габаритные размеры фильтра (Ш x Г x В), см	70 x 45 x 133	73 x 45 x 160	75 x 45 x 155	80 x 45 x 160	85 x 50 x 190	90 x 50 x 190	120 x 70 x 215

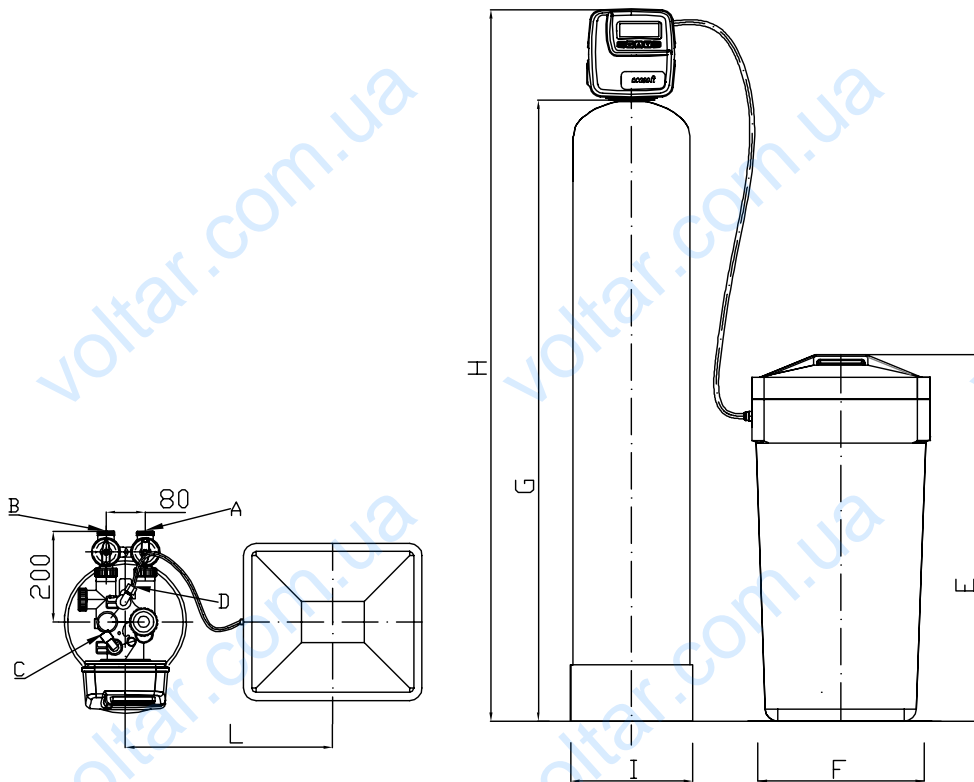
Максимально допустимые параметры исходной воды:

Жесткость, мг-экв/л	15,0
Содержание железа, мг/л	0,2
Содержание марганца, мг/л	0,05
Перманганатная окисляемость, мг O ₂ /л	5,0
Требуемый уровень очистки от механических примесей, мкм	100
Температура исходной воды, ² °C	+4...+30

¹ Для регенерации рекомендуется использовать таблетированную соль Ecosil

² Предназначен для очистки только холодной воды

Габаритные размеры и параметры подключения фильтров
ECOSOFT FU0844CE – FU2162CE125



Модель	Подключение, дюймы (Высота*, мм)				Размеры					
	A (Подвод воды)	B (Отвод воды)	C (Слив)	D (Подвод реагентов)	E	F	G	H	I	L
FU-0844CE	PH 1" (1185)	PH 1" (1185)	PH 3/4" (1282)	3/8" (1230)	920	380 x 430	1132	1332	Ø207	н. б. 500
FU-1054CE	PH 1" (1436)	PH 1" (1436)	PH 3/4" (1536)	3/8" (1534)	920	380 x 430	1386	1586	Ø258	н. б. 500
FU-1252CE	PH 1" (1383)	PH 1" (1383)	PH 3/4" (1483)	3/8" (1431)	920	380 x 430	1333	1533	Ø310	н. б. 500
FU-1354CE	PH 1" (1448)	PH 1" (1448)	PH 3/4" (1548)	3/8" (1546)	920	380 x 430	1398	1598	Ø336	н. б. 500
FU-1465CE	PH 1" (1724)	PH 1" (1724)	PH 3/4" (1824)	3/8" (1822)	920	Ø460	1674	1874	Ø363	н. б. 500
FU-1665CE	PH 1" (1724)	PH 1" (1724)	PH 3/4" (1824)	3/8" (1822)	920	Ø460	1674	1874	Ø413	н. б. 500
FU-2162CE125	PH 1 1/4" (1771)	PH 1 1/4" (1771)	PH 1" (2121)	3/8" (1851)	130	Ø600	1721	2121	Ø555	н. б. 500

* Размер указан для справок. Размеры могут варьироваться в зависимости от партии оборудования в пределах 30 мм.