

## УСТАНОВКИ УМЯГЧЕНИЯ ВОДЫ ECOSOFT FU TWIN

Описание: установки очистки непрерывного действия производительностью 1,3–6,2 м<sup>3</sup>/ч для очистки воды хозяйственно-бытового назначения с повышенным содержанием солей жесткости.

Преимущества систем ECOSOFT FU-0844CE TWIN, FU-1054CE TWIN, FU-1252CE TWIN, FU-1354CE TWIN, FU-1465CE TWIN, FU-1665CE TWIN:

- высокая эффективность умягчения воды за счет использования катионита высокой ионообменной емкости
- низкое потребление соли и воды на регенерацию
- интеллектуальная система управления режимами работы и регенерации
- фильтр изготовлен из устойчивого к коррозии высокопрочного композитного пластика
- установка непрерывного действия с одним управляющим клапаном
- простое подключение и программирование;
- управление регенерацией по объему;
- регенерация очищенной (умягченной) водой
- срок службы катионита DOWEX™ до 7 лет

FU-0844CE TWIN  
FU-1054CE TWIN  
FU-1252CE TWIN  
FU-1354CE TWIN  
FU-1465CE TWIN  
FU-1665CE TWIN



### Основные компоненты:

- катионит DOWEX™ (Dow Chemical, США)
- многофункциональный клапан CE TWIN (CLACK-ECOSOFT) производства США
- корпуса установки выполнены из коррозионностойкого высокопрочного композитного пластика
- солевой бак

### Опции:

- байпасный вентиль
- внешний клапан подмеса
- антиконденсационные чехлы

\* На фото представлена установка в антиконденсационном чехле.

### Технические характеристики:

Параметр	FU-0844CE TWIN	FU-1054CE TWIN	FU-1252CE TWIN	FU-1354CE TWIN	FU-1465CE TWIN	FU-1665CE TWIN
Производительность рабочая/максимальная, м <sup>3</sup> /час	1,3/1,6	2,0/2,5	2,9/3,6	3,5/4,3	4,0/5,0	5,2/6,2
Объем катионита DOWEX™ в одном фильтре системы, л	25	37	50	62	75	100
Ресурс одного фильтра системы, м <sup>3</sup> (при жесткости 5 мг-экв/л)	3,5	5,2	7,0	8,7	10,5	14,0
Расход соли одного фильтра системы на регенерацию <sup>1</sup> , кг	1,8–2,8	2,5–4,0	5,0–8,0	6,2–9,9	7,5–12,0	10,0–16,0
Расход воды на регенерацию одного фильтра системы (объем стоков), м <sup>3</sup>	0,18	0,25	0,50	0,62	0,75	1,0
Длительность регенерации одного фильтра системы, мин.	80–110					
Перепад давления в рабочем режиме, бар	0,5–1,0					
Рабочее давление, бар	2–6					
Электропитание	220 В, 50 Гц					
Потребляемая мощность, Вт	30					
Диаметр подключения трубопроводов	1"					
Вес нетто установки в сборе, кг	90	130	150	170	200	240
Габаритные размеры фильтра (Ш x Г x В), см	120 x 45 x 133	130 x 45 x 160	140 x 45 x 155	145 x 45 x 160	150 x 50 x 190	160 x 50 x 190

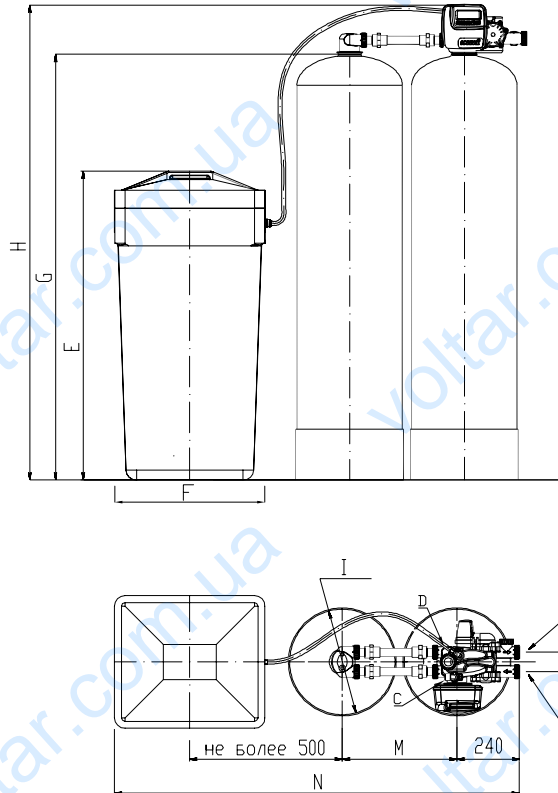
### Максимально допустимые значения показателей исходной воды:

Жесткость, мг-экв/л	15,0
Содержание железа, мг/л	0,2
Содержание магганца, мг/л	0,05
Перманганатная окисляемость, мг O <sub>2</sub> /л	5,0
Требуемый уровень очистки от механических примесей, мкм	100
Температура исходной воды <sup>2</sup> , °С	+4...+30

<sup>1</sup> Для регенерации рекомендуется использовать таблетированную соль Ecosil

<sup>2</sup> Предназначен для очистки только холодной воды

Габаритные размеры и параметры подключения фильтров ECOSOFT FU0844CE TWIN – FU1665CE TWIN



Модель	Подключение, дюймы (Высота*, мм)				Размеры						
	A (подвод воды)	B (Отвод воды)	C (Слив)	D (Подвод реагентов)	E	F	G	H	I	M	N
FU-0844CE TWIN	PH 1" (1185)	PH 1" (1185)	PH 3/4" (1282)	3/8" (1230)	920	380x430	1132	1332	Ø207	360	1570
FU-1054CE TWIN	PH 1" (1436)	PH 1" (1436)	PH 3/4" (1536)	3/8" (1534)	920	380x430	1386	1586	Ø258	360	1570
FU-1252CE TWIN	PH 1" (1383)	PH 1" (1383)	PH 3/4" (1483)	3/8" (1431)	920	380x430	1333	1533	Ø310	590	1700
FU-1354CE TWIN	PH 1" (1448)	PH 1" (1448)	PH 3/4" (1548)	3/8" (1546)	920	380x430	1398	1598	Ø336	590	1700
FU-1465CE TWIN	PH 1" (1724)	PH 1" (1724)	PH 3/4" (1824)	3/8" (1822)	920	Ø460	1674	1874	Ø363	590	1700
FU-1665CE TWIN	PH 1" (1724)	PH 1" (1724)	PH 3/4" (1824)	3/8" (1822)	920	Ø460	1674	1874	Ø413	590	1700

\*Размер указан для справок. Размеры могут варьироваться в зависимости от партии оборудования в пределах 30 мм