

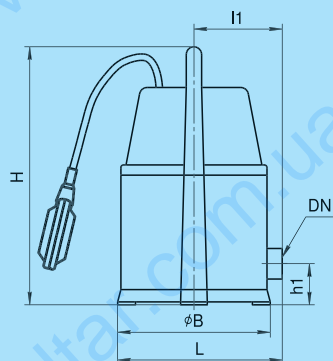
GARDEN-DSP FP

електронасоси
дренажні



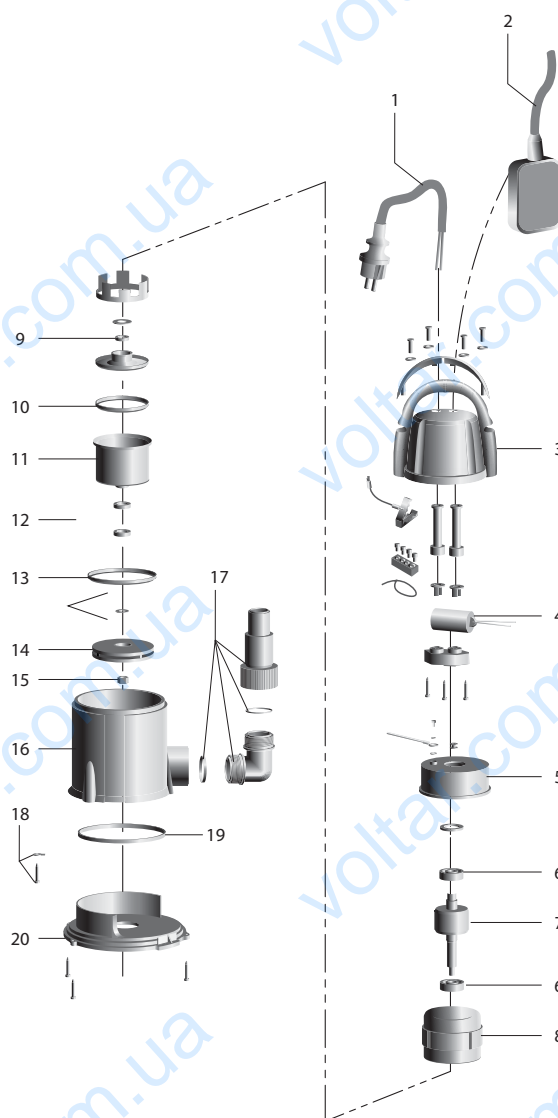
GARDEN-DSP FP

N	НАЙМЕНУВАННЯ	N	НАЙМЕНУВАННЯ
1	кабель живлення	11	корпус двигуна
2	вимикач поплавковий	12	манжета армована
3	корпус насоса	13	кільце ущільнюоче
4	конденсатор	14	коесо робоче
5	щит підшипниковий верхній	15	гайка
6	підшипник	16	корпус насосної камери
7	ротор	17	перехідник з кільцем ущільнюочим
8	статор	18	клапан повітряний
9	манжета армована	19	кільце ущільнюоче
10	кільце ущільнюоче	20	опора нижня

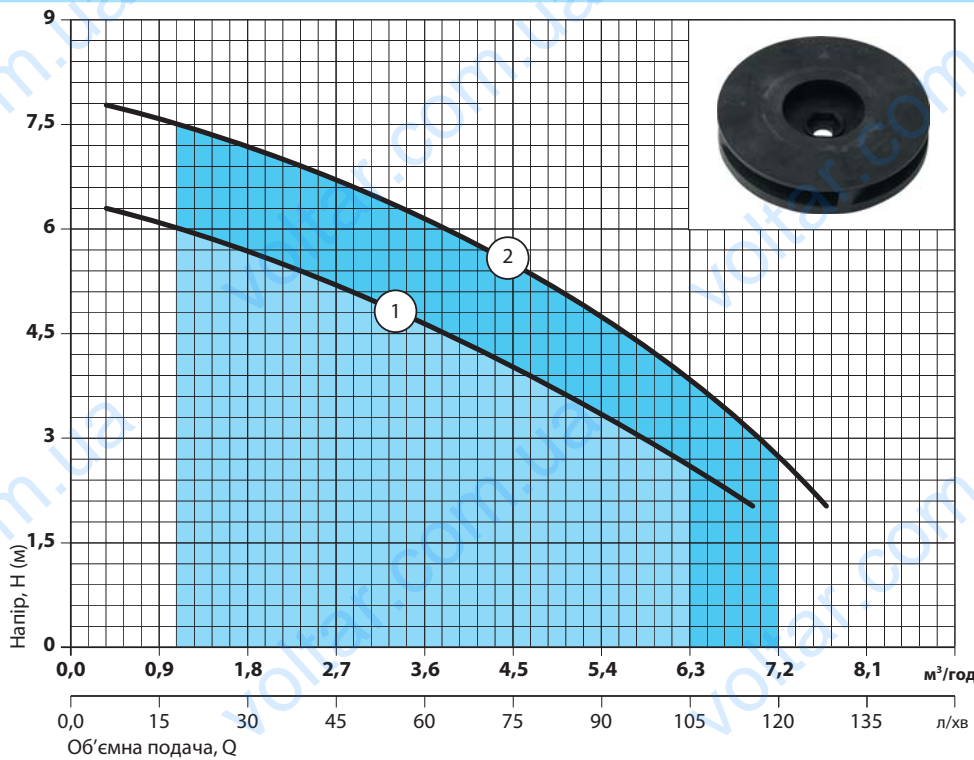


Сфера застосування

Електронасоси дренажні серії GARDEN-DSP FP призначені для відведення води із затоплюваних приміщень; перекачування дощової і фільтраційної води; наповнення або осушення басейнів, ванн, водних атракціонів і забезпечення циркуляції води в них; подачі води з неглибоких колодязів, цистерн і відкритих водойм для систем поливу в садівництві, сільському і лісовому господарстві там, де використовуються системи зрошення і поливу низького тиску. За допомогою електронасосів можливе виконання практично повного відкачування води з ємностей з гладким і чистим дном (басейни, акваріуми і тому подібне)



Модель	Розміри, мм						Маса, кг
	L	ØB	H	I1	h1	DN	
GARDEN-DSP250FP	190	171	285	92	38	G1½-B	3,5
GARDEN-DSP400FP							3,6



1 GARDEN-DSP250FP

2 GARDEN-DSP400FP

Характеристики приведені для води без газу з щільністю 1,0 кг/дм³, кінематичною в'язкістю 1 мм²/с, температурою 20°C

Допуски згідно зі стандартом ДСТУ ГОСТ 6134 Додаток А

Відповідає стандартам

- ДСТУ EN 60335-1:2017
- ДСТУ EN 60335-2-41:2015
- ДСТУ EN 55014-1:2016
- ДСТУ EN 55014-2:2017
- ДСТУ EN 61000-3-2:2016
- ДСТУ EN 61000-3-3:2017

Модель	Споживана потужність (P ₁), Вт	Максимальна об'ємна подача, Q _{max}		Об'ємна подача, Q													
				м ³ /год	л/хв	м ³ /год											
						0	0,9	1,8	2,7	3,6	4,5	5,4	6,3	7,2			
GARDEN-DSP250FP	250	7,8	115	Напір, м	0	15	30	45	60	75	90	105	120				
GARDEN-DSP400FP	400	9,0	150		0	15	30	45	60	75	90	105	120				

ПРИМІТКА: ■ - точка максимального ККД

Коротка технічна характеристика

- Максимальний напір до 8 м
- Максимальна об'ємна подача до 9,0 м³/год (150 л/хв)
- Максимальна глибина занурення 5 м

Обмеження

- Рідина, що перекачується - чиста або злегка забруднена вода (окрім морської) або інші рідини, схожі з водою по щільності та хімічній активності
- Загальна мінералізація води, не більше 1500 г/м³
- Показник рН 5 - 9
- Вміст механічних домішок, не більше 1 кг/м³
- Максимальний розмір часток, не більше 5 мм
- Максимальна температура рідини, що перекачується: +35°C
- Мінімальний рівень осушення: 1 мм
- Мінімальний діаметр колодязя: 500 мм

Конструктивні особливості

- Моноблочні вертикальні занурювальні
- Бічне розташування напірного патрубка
- Корпуси електронасоса і насосної камери виконані з міцного технополімеру
- Колесо робоче – відцентрове закритого типу виконано з міцного технополімеру
- Вал з нержавіючої сталі AISI 304
- Для захисту двигуна від попадання рідини встановлені три посилені манжети
- Ручка для перенесення і підвішування електронасоса
- Укомплектовані поплавковим вимикачем
- Укомплектовані пристроєм, що регулює довжину і положення поплавкового вимикача
- Укомплектовані перехідником під шланг і колінчастою муфтою
- Укомплектовані кабелем живлення

Двигун

- Асинхронний двополюсний з короткозамкненим ротором
- Охолодження двигуна рідиною, що перекачується
- Ступінь захисту IPX8
- Клас нагрівостійкості ізоляції В
- Однофазне виконання зі встановленим в корпус електронасоса конденсатором
- Вбудований в обмотку двигуна захист від перевантажень з автоматичним перезапуском
- Напряга живлення: 220 В, 50 Гц
- Режим роботи: тривалий

Гарантія 18 місяців