



НАСТЕННЫЙ ОТОПИТЕЛЬНЫЙ КОНДЕНСАЦИОННЫЙ КОТЕЛ ПОВЫШЕННОЙ МОЩНОСТИ КОМПАКТНОГО РАЗМЕРА С ФУНКЦИЯМИ AUTO И INFO TOP

- РАБОТА ПРИ ПОНИЖЕННОМ ДАВЛЕНИИ ГАЗА (ДО 5 МБАР), НИЗКОМ ДАВЛЕНИИ И РАСХОДЕ ВОДЫ; СТОЙКОСТЬ К ПЕРЕПАДАМ НАПРЯЖЕНИЯ; РАБОТА ПРИ НИЗКОЙ УЛИЧНОЙ ТЕМПЕРАТУРЕ (ДО -52°C)
- МНОГОФУНКЦИОНАЛЬНАЯ ПАНЕЛЬ УПРАВЛЕНИЯ, ЖК ДИСПЛЕЙ С РУСИФИЦИРОВАННЫМ ИНТЕРФЕЙСОМ И ВОЗМОЖНОСТЬЮ НЕДЕЛЬНОГО И СУТОЧНОГО ПРОГРАММИРОВАНИЯ
- ВОЗМОЖНОСТЬ СНИЖЕНИЯ МОЩНОСТИ НА ОТОПЛЕНИЕ И ФУНКЦИЯ ЗАДЕРЖКИ ВКЛЮЧЕНИЯ
- БЛАГОДАря КОНДЕНСАЦИОННОЙ ТЕХНОЛОГИИ КОЭФФИЦИЕНТ ЭФФЕКТИВНОСТИ ДО 107%, ОБЕСПЕЧИВАЮЩИЙ ЭНЕРГОСБЕРЕЖЕНИЕ ДО 35% (В СРАВНЕНИИ С ТРАДИЦИОННЫМИ КОТЛАМИ)
- ВОЗМОЖНОСТЬ ПОДКЛЮЧЕНИЯ ВНЕШНЕГО НАКОПИТЕЛЬНОГО БОЙЛЕРА ДЛЯ ГОРЯЧЕЙ ВОДЫ
- ЛУЧШИЕ ВЕС И РАЗМЕР В СВОЕМ КЛАССЕ
- ИННОВАЦИОННЫЕ ФУНКЦИИ AUTO, INFO
- ФУНКЦИЯ АВТОМАТИЧЕСКОГО УДАЛЕНИЯ ВОЗДУХА ИЗ КОТЛА И СИСТЕМЫ ОТОПЛЕНИЯ
- ФУНКЦИИ ЗАЩИТЫ ОТ ЗАМЕРЗАНИЯ, ОБРАЗОВАНИЯ НАКИПИ И БЛОКИРОВКИ ЦИРКУЛЯЦИОННОГО НАСОСА
- ФУНКЦИЯ САМОДИАГНОСТИКИ И ЖУРНАЛ АВАРИЙ
- ОСНОВНОЙ ТЕПЛООБМЕННИК (СПИРАЛЬНЫЙ) ИЗ НЕРЖАВЕЮЩЕЙ СТАЛИ
- ДОЛГОВЕЧНАЯ ПРЕМИКСНАЯ ГОРЕЛКА ИЗ НЕРЖАВЕЮЩЕЙ СТАЛИ С ФУНКЦИЕЙ ЗАЩИТЫ ОТ ЧАСТЫХ ВКЛЮЧЕНИЙ
- 2 СВЕРХТОЧНЫХ ДАТЧИКА ТЕМПЕРАТУРЫ NTC
- НАСОС И ВЕНТИЛЯТОР ГОРЕЛКИ С АВТОМАТИЧЕСКИМ РЕГУЛИРОВАНИЕМ СКОРОСТИ
- РЕЖИМЫ ПОСТЦИРКУЛЯЦИИ И ПОСТВЕНТИЛЯЦИИ
- ВОЗМОЖНОСТЬ ПОДКЛЮЧЕНИЯ CLIMA MANAGER, T-CONTROL И ЛЮБЫХ ДРУГИХ УСТРОЙСТВ УПРАВЛЕНИЯ, ВСТРОЕННАЯ ПОГОДОЗАВИСИМАЯ АВТОМАТИКА
- ВОЗМОЖНОСТЬ КАСКАДНОГО ПОДКЛЮЧЕНИЯ ДО 8 КОТЛОВ
- ВОЗМОЖНОСТЬ УПРАВЛЕНИЯ СОЛНЕЧНЫМ КОЛЛЕКТОРОМ



ФУНКЦИЯ AUTO



ИСКЛЮЧИТЕЛЬНО ЭКОНОМИЧНЫЙ



ЭКОЛОГИЧЕСКИ БЕЗВРЕДНЫЙ



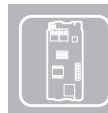
ФУНКЦИЯ INFO TOP



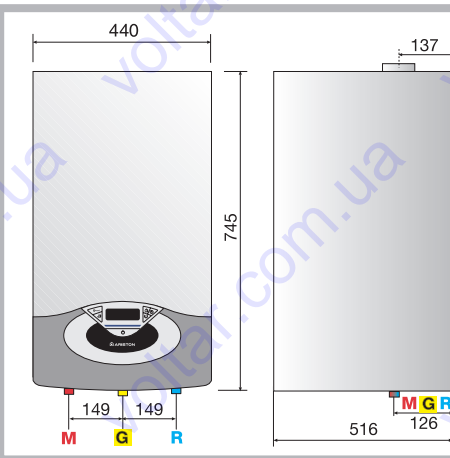
ИСКЛЮЧИТЕЛЬНО МАЛОШУМНЫЙ



КОМПАКТНЫЕ РАЗМЕРЫ



ИНТЕРФЕЙС ШИНЫ ДАННЫХ



Описание:

M: Подающая линия контура отопления Ø 1"

G: Вход газа Ø 3/4"

R: Обратная линия контура отопления Ø 1"

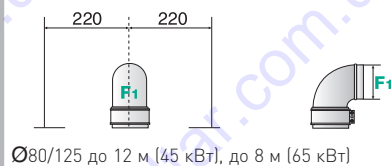
F: Отвод продуктов сгорания и подача воздуха (Ø мм)

F1: 80/125

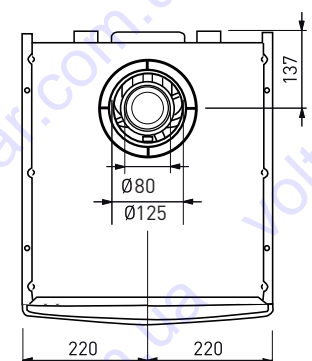
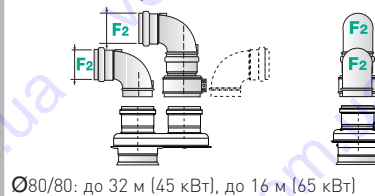
F2: 80/80



Модель FF - коаксиальный дымоотвод/воздуховод



Модель FF - раздельный дымоотвод/воздуховод





Технические характеристики			
		45 FF	65 FF
КАМЕРА СГОРАНИЯ		закрытая	закрытая
МОЩНОСТЬ			
Макс./мин. номинальная тепловая мощность (режим отопления, 60/80°C)	кВт	41,0/12,3	59,5/17,7
Макс./мин. номинальная теплопроизводительность (режим отопления, 60/80°C)	кВт	39,8/11,8	58,8/17,6
Макс./мин. номинальная теплопроизводительность (режим отопления, 30/50°C)	кВт	43,6/13,2	63,9/19,4
КПД при 100% тепловой мощности (режим отопления, 40/30°C)	кВт	43,7/13,2	64,4/19,4
ПОКАЗАТЕЛИ ЭФФЕКТИВНОСТИ			
Эффективность сгорания топлива	%	98	98
КПД при 100% тепловой мощности (режим отопления, 60/80°C)	%	97,0/96,2	98,8/99,4
КПД при 100% тепловой мощности (режим отопления, 30/50°C)	%	106,4/107,5	107,4/109,5
КПД при 100% тепловой мощности (режим отопления, 40/30°C)	%	106,5/107,4	108,2/109,8
Класс эффективности сгорания топлива (92/42/ЕЕС)	п°	****	****
ХАРАКТЕРИСТИКИ КОНТУРА УДАЛЕНИЯ ПРОДУКТОВ СГОРАНИЯ/ПРИТОКА ВОЗДУХА			
Массовый выход продуктов сгорания	м³/час	69,80	101,80
Максимальное аэродинамическое сопротивление	Па	130	150
Температура продуктов сгорания (60/80°C)	°C	68	68
NOx класс		5	5
КОНТУР ОТОПЛЕНИЯ И ГВС			
Макс./мин. температура в отоплении (высокотемп. режим)	°C	85/35	85/35
Макс./мин. температура в отоплении (низкотемп. режим)	°C	50/20	50/20
ЭЛЕКТРИЧЕСКИЕ ХАРАКТЕРИСТИКИ			
Напряжение/частота	В/Гц	230/50	230/50
Потребляемая электрическая мощность	Вт	55,0	85
Класс электрозащиты		IPX4D	IPX4D
МАССА И ГАБАРИТНЫЕ РАЗМЕРЫ			
Вес (без упаковки)	кг	45	50
Габаритные размеры (ШхВхГ)	см	440x745x516	440x745x516
КОД		3581089	3581090



класс А
★★★★ класс
эффективности
+35% экономии
5 класс NOx
45 и 65 кВт

Встроенные аксессуары	Интерфейс шины данных - Перевод на сжиженный газ	Код
АКСЕССУАРЫ ДЛЯ МОНТАЖА		
Монтажная рама напольной установки котла		3580771
Вертикальная опора (для монтажной рамы)		3580770
Напольная опора (для монтажной рамы)		3580772
ГИДРАВЛИЧЕСКИЕ АКСЕССУАРЫ		
Комплект для подсоединения емкостного водонагревателя косвенного нагрева		3580786
Гидравлический разделитель для одиночного котла		3580787
Комплект запорных кранов для одиночного котла		3580788
АКСЕССУАРЫ УПРАВЛЕНИЯ		
Модуль управления для 1/2 высокотемпературных зон		3318242
Clima Manager – модуль дистанционного управления		3318319
Датчик температуры с электронным управлением		3318447
Датчик уличной температуры		3318232
Цифровой термостат-программатор T-control		3318239
АКСЕССУАРЫ ДЫМОУДАЛЕНИЯ И ВОЗДУХОПОДАЧИ		
Комплект для прохода через стену или крышу (длина 1000 мм)		3318439
Адаптер системы дымоудаления с 80/125 на 80/80 для раздельной системы		3580784
Полный список аксессуаров см. стр. 30		

Clima Manager - модуль дистанционного управления

Датчик уличной температуры

Цифровой термостат-программатор T-control

Датчик температуры с электронным управлением

Схемы подбора каскадных систем

Код		Описание		Каскадная система										
				2 котла			3 котла			4 котла				
				90кВт	110кВт	130кВт	155кВт	175кВт	195кВт	220кВт	240кВт	260кВт		
КОТЛЫ	3581089	Premium HP 45	2	1		2	1		2	1				
	3581090	Premium HP 65		1	2	1	2	3	2	3	4			
МОНТАЖНЫЕ АКСЕССУАРЫ	3580770	Устройство крепления котла (монтажная рама)	3	3	3	4	4	4	5	5	5			
	3580772	Опора (монтажная рама)	3	3	3	4	4	4	5	5	5			
	3580771	Монтажная рама напольной установки котла	2	2	2	3	3	3	4	4	4			
ГИДРАВЛИЧЕСКИЕ АКСЕССУАРЫ	3580774	Гидравлический коллектор на 2 котла	1	1	1				1	1	1			
	3580777	Гидравлический коллектор на 3 котла				1	1	1						
	3580780	Гидравлический разделитель для котлов в каскаде	1	1	1	1	1	1	1	1	1			
	3580781	Гидравлические и газовые подсоединения котла к коллектору	2	2	2	3	3	3	4	4	4			
ДЫМОУДАЛЕНИЕ	3580789	Дымоудаление для 2-х котлов	1	1	1									
	3580790	Дымоудаление для 3-х котлов				1	1	1						
	3580791	Дымоудаление для 4-х котлов							1	1	1			
АКСЕССУАРЫ ТЕРМОУПРАВЛЕНИЯ	3318282	Каскадный контроллер	1	1	1	1	1	1	1	1	1	1	1	1
	3318353	Бокс для настенного монтажа	1	1	1	1	1	1	1	1	1	1	1	1
	3318352	Комплект для установки контроллера	1	1	1	1	1	1	1	1	1	1	1	1
	3318059	Датчик уличной температуры	1	1	1	1	1	1	1	1	1	1	1	1
	3318060	Датчик температуры отопления	1	1	1	1	1	1	1	1	1	1	1	1
	3318061	Датчик температуры бойлера	1	1	1	1	1	1	1	1	1	1	1	1
	3318070	Электронный интерфейс	2	2	2	3	3	3	4	4	4	4	4	4



Аксессуары для каскадной установки*

КОД

МОНТАЖНЫЕ АКССЕСУАРЫ

Монтажная рама напольной установки котла	3580771
Вертикальная опора (для монтажной рамы)	3580770
Напольная опора (для монтажной рамы)	3580772

ГИДРАВЛИЧЕСКИЕ АКССЕСУАРЫ

Гидравлический коллектор на 2 котла	3580774
Гидравлический коллектор на 3 котла	3580777
Гидравлический разделитель	3580780
Гидравлические и газовые подсоединения котла к коллектору	3580781

АКССЕСУАРЫ ДЛЯ ДЫМОУДАЛЕНИЯ

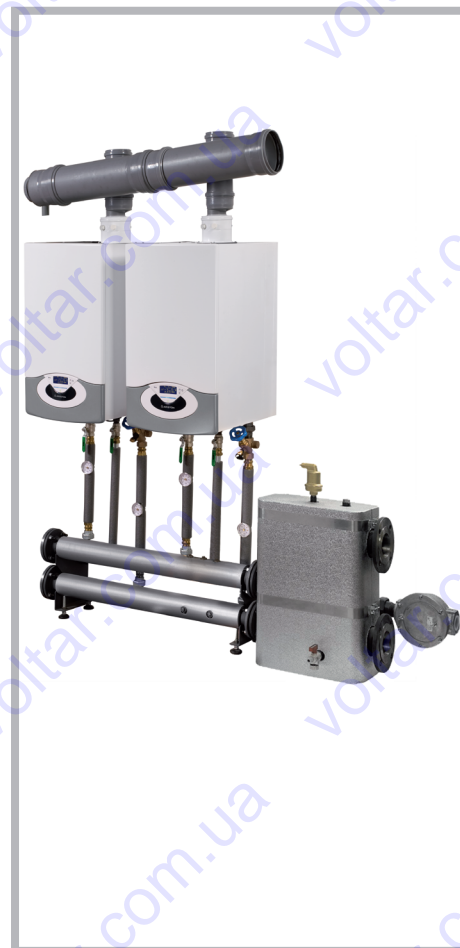
Комплект коаксиального дымохода/воздуховода для 2 котлов	3580789
Комплект коаксиального дымохода/воздуховода для 3 котлов	3580790
Комплект коаксиального дымохода/воздуховода для 4 котлов	3580791

АКССЕСУАРЫ УПРАВЛЕНИЯ

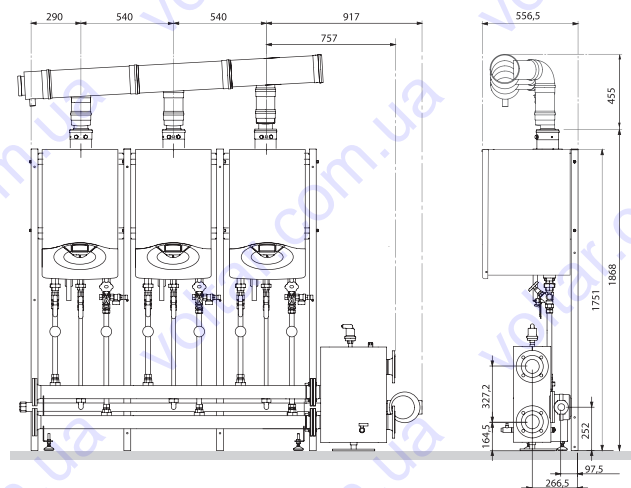
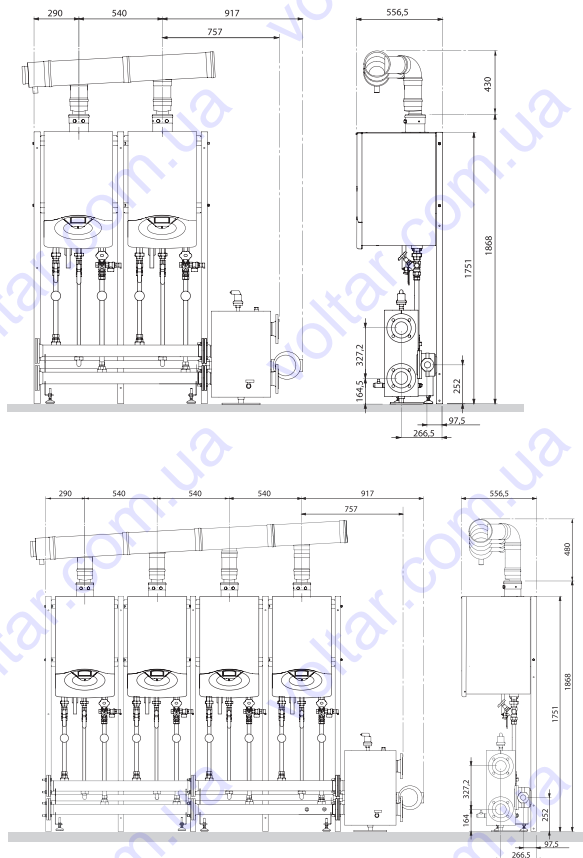
Каскадный контроллер	3318282
Комплект для установки контроллера	3318352
Бокс для настенного монтажа с коммутационным комплектом	3318353
Пульт управления ВМ8	3318284
Датчик комнатной температуры	3318283
Датчик уличной температуры для контроллера	3318059
Электронный интерфейс	3318070
Датчик температуры подачи гидравлического разделителя	3318060
Датчик температуры (контур водонагревателя косвенного нагрева)	3318061
3х-ходовой моторизированный смесительный клапан (SM 40, 3/4")	3318145
3х-ходовой моторизированный смесительный клапан (SM 40, 1")	3318146
3х-ходовой моторизированный смесительный клапан (SM 40, 1 1/4")	3318147

Полный список аксессуаров см. на стр. 30

*Поставка по предварительному заказу



Каскадная установка правой ориентации



Примечание: гидравлический оголовок выхода DP 80 PN 6 - фланцевый