



R146

Описание

Гидравлический сепаратор - элемент дизъюнкции между установкой отопления/охлаждения и теплоэлектроцентралью: эта необходимость возникает тогда, когда потребность водопровода не может быть удовлетворена циркулятором теплоэлектроцентрали, и поэтому становится необходимым установить один или несколько доп. циркуляторов, размерами в соответствии с различными коммунальными услугами. Функция гидравлического сепаратора, следовательно, заключается в том, чтобы избежать взаимодействия между насосами, установленными в цепи, тем самым компенсировать разницу между потоками, в зависимости от особенностей соответствующего циркулятора.

Гидравлический сепаратор R146 выполняет также функцию, чрезвычайно важную, с точки зрения безопасности.

В теплоэлектроцентралях нового поколения все чаще используют 3-ходовые смесительные клапаны, в закрытом положении относительно начальной цепи и при отсутствии канала by-pass с дифференциальным клапаном, прекращают циркуляцию в первом контуре.

Это явление является причиной внезапного увеличения температуры внутри котла и может превысить предельное кипение из-за бездействия термостата безопасности что, в этих конкретных условиях, индикатора высокую инертность ответной реакции. Бездействие соответствующих устройств безопасности может привести к потенциальной опасности взрыва. Установка гидравлического сепаратора R146, как показано в функциональной схеме, наоборот, гарантирует нормальную циркуляцию в первом контуре в любом рабочем состоянии

ОСНОВНЫЕ ХАРАКТЕРИСТИКИ

Гидравлический сепаратор Джакомини R146 оснащен следующими аксессуарами

- фитинги 3 шт с резьбовыми соединениями - R18;
- автоматический воздухоотводный клапан - R99;
- сливной кран - R608;
- пробка с герметичной прокладкой - R92.

Внутри, в верхней части сепаратора, установлен элемент дизаэратор, который направлен на сбор пузырей воздуха, содержащихся в жидкости, через автоматический воздухоотводный клапан, установленный на верхнем патрубке.

Для обеспечения сепаратору надлежащей теплоизоляции и достаточной выносливости для проникновения водяного пара, сепаратор оснащен предварительно отформованной полиуретановой оболочкой, покрытой алюминием; в местах, остающихся открытыми от оболочки устанавливаются уплотнительные элементы.

Выбор сепаратора

КОД	РЕЗЬБОВЫЕ СОЕДИНЕНИЯ	МАК. ПРОПУСКНАЯ СПОСОБНОСТЬ	KV
R146IY005	1"	2.500 л/ч	20,60
R146IY006	1"1/4	4.000 л/ч	33,51
R146IY007	1"1/2	5.500 л/ч	47,41
R146IY008	2"	8.500 л/ч	71,21

ТЕХНИЧЕСКИЕ ДАННЫЕ СЕПАРАТОРА

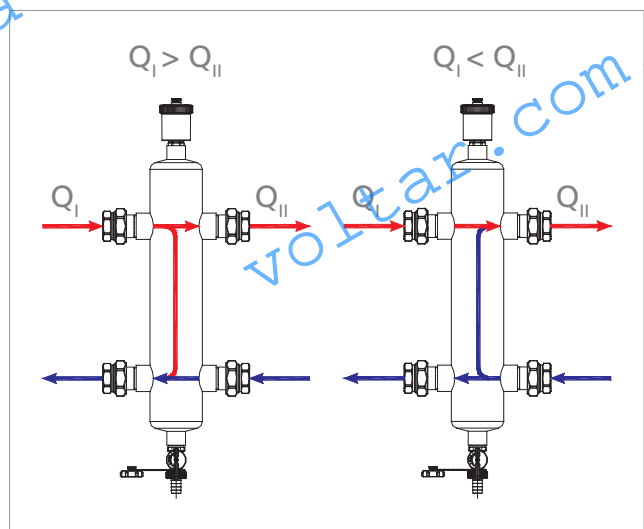
- Корпус сепаратора: нержавеющая сталь FE360
- Резьбовые соединения: 1" и 1"1/4 - UNI ISO 228
1"1/2" и 2" - UNI ISO 771
- Соединение автоматического воздухоотводного клапана: 1/2"
- Подключение спускного крана: 1/2"
- Подключение пробки: 1/2"
- Макс. рабочее давление: 10 бар
- Температурный диапазон: от 0 до 110 °

ТЕХНИЧЕСКИЕ ДАННЫЕ ИЗОЛИРУЮЩЕЙ ОБОЛОЧКИ

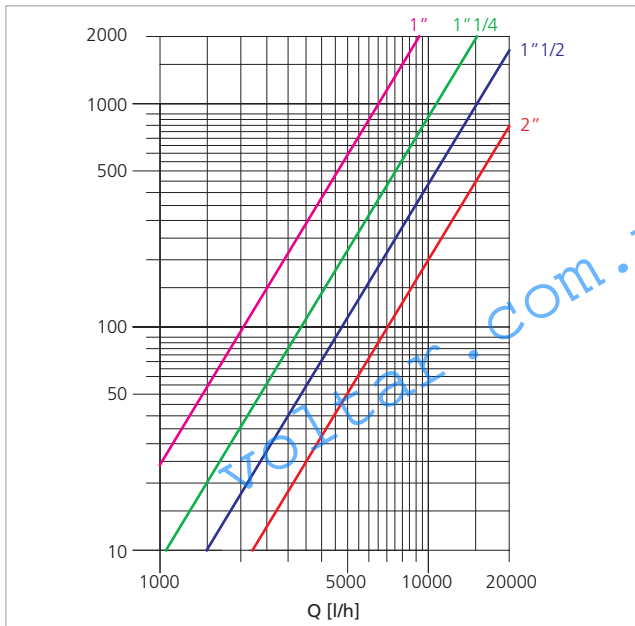
- Материал: расширенный жесткий полиуретан с закрытыми ячейками, внешнее покрытие – шероховатый фторированный алюминий в сочетании с полиэтиленовой пленкой
- Толщина: 20 мм
- Внешнее покрытие толщиной: 70 мм
- Плотность: 40 кг/м³
- Теплопроводность: 0,0235 Вт/мК
- Температура размягчения макс: 90°C
- Реакция на огонь внешнего покрытия: 1 класс (второй CSE-RF2/75/A и CSE-RF3/77)
- Прокладки: вспененный полиэтилен толщиной 3 мм, шириной 5 мм

ДИАГРАММЫ

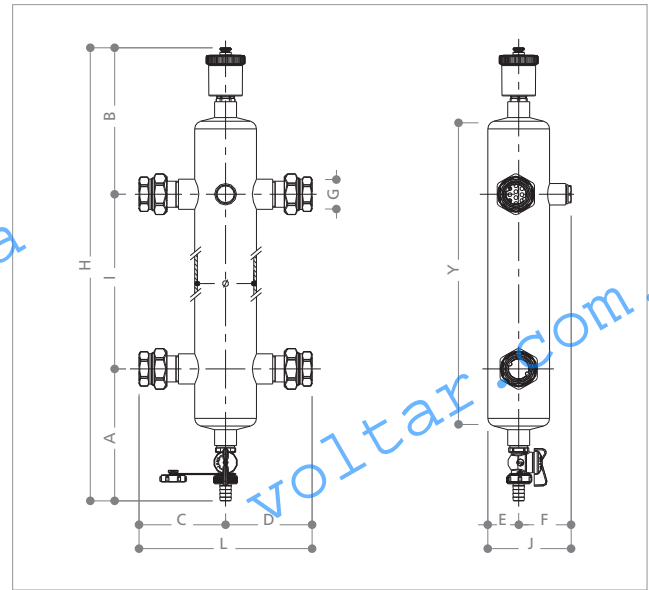
В случае если подача воды, проходящая через цепи, первичную или вторичную, превышает циркулирующий поток, то часть этого потока направляется by-pass через гидравлический сепаратор.



ПОТЕРИ НАГРУЗКИ



РАЗМЕРЫ И ГАБАРИТЫ



КОД	G	A	B	I	C	D	L	E	F	J	H	Y	Φ
R146IY005	1"	166	185	220	107	107	213	38	65	103	571	380	70
R146IY006	1"1/4	178	196	240	116	116	232	45	71	116	614	420	82
R146IY007	1"1/2	191	210	260	150	150	300	57	84	141	661	460	107
R146IY008	2"	205	223	280	171	171	341	70	96	166	708	500	131

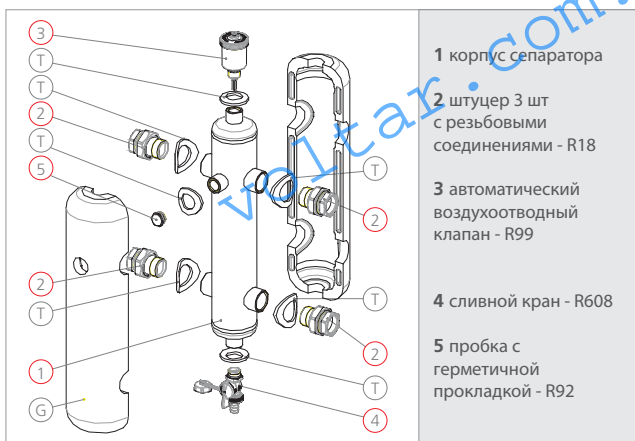
УСТАНОВКА

- Обеспечить монтаж специальных уплотнительных элементов (Т) на основе патрубков сепаратора для подготовки использования изоляционной оболочки.
- Приступить к установке на корпусе сепаратора: (1) штуцер 3 шт с резьбовыми соединениями - R18 (2) на боковые патрубки, автоматический воздухоотводный клапан - R99 (3) на верхний патрубок (ближайший к фронтальному соединению), спускной кран - R608 (4) на нижний патрубок и пробку с герметичной прокладкой - R92 (5) на лобовое соединение.
- Совершив монтаж также на изолирующей оболочке (G), обработать силиконом пространство между патрубками и самой оболочкой, чтобы избежать воздушного обмена в зазорах.
- После того, как монтированы все аксессуары, сепаратор должен быть установлен на установке в вертикальном положении, с клапаном автоматического выпуска воздуха на верхнем патрубке и связан соответственно с потоками, отраженными на этикетке.

ЗАКЛЮЧЕНИЕ

R146 - гидравлический сепаратор

Гидравлический сепаратор имеет внутренние резьбовые соединения. Стальной корпус FE360. Состоит из автоматического воздухоотводного клапана, сливного крана и пробки с герметичной прокладкой. Изоляция, из предварительно отформованной оболочки из расширенного полиуретана с закрытыми ячейками, толщиной 20мм, покрытая алюминием. Макс. рабочее давление 10 бар, температура от 0 до 110°C (от 0 до 100°C, с изоляцией).



Для получения дополнительной информации посетите наш сайт www.giacomini.com или обратитесь в сервис:

+39 0322 923111

Gianluca Tartaglia, Viktor Dubnavitski, Голубцова Юлия

Это сообщение имеет ориентировочное значение. Джакомини SpA оставляет за собой право в любой момент, без предварительного уведомления, проводить изменения по причинам техническим или коммерческим, содержащимся в этой статье. Информация, содержащаяся в этой коммуникационной технической брошюре, не освобождает пользователя от scrupulous следования правилам и стандартам существующей техники.