

# GARDEN-DSP PD

## электронасосы дренажные

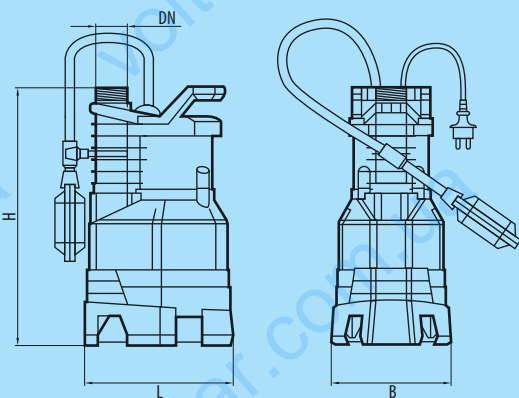
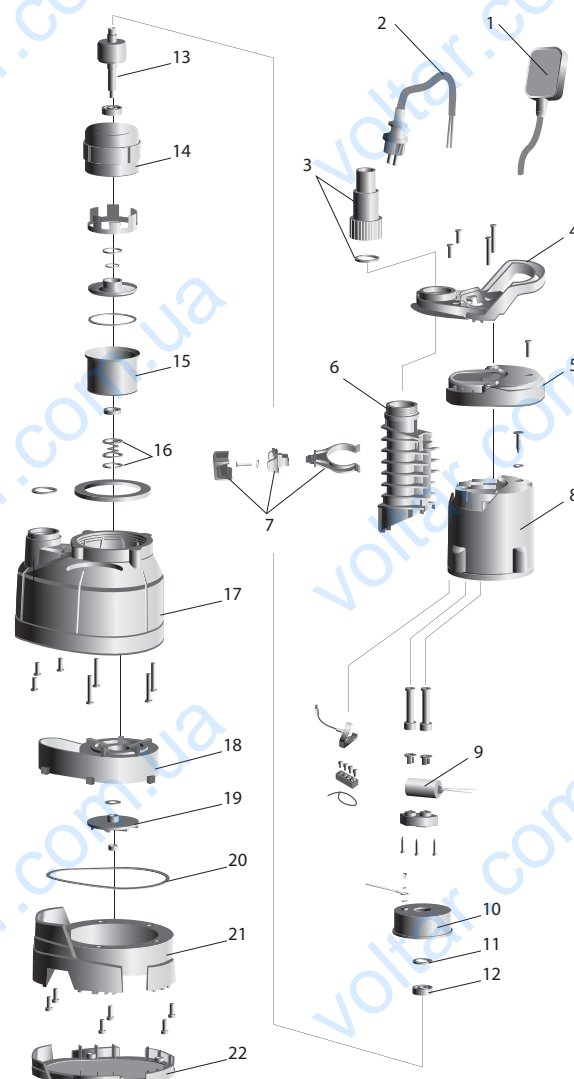


### Область применения

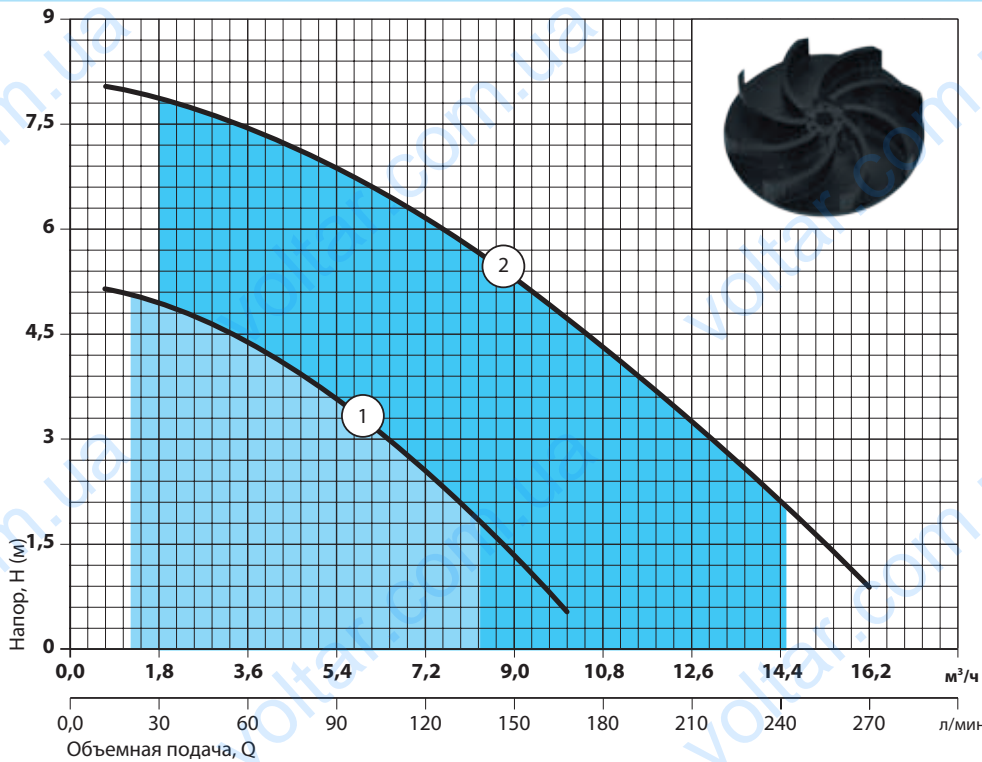
Электронасосы дренажные серии GARDEN-DSP PD предназначены для отведения воды из затопляемых помещений; перекачивания дождевой и фильтрационной воды; наполнения или осушения бассейнов, ванн, водных аттракционов и обеспечения циркуляции воды в них; подачи воды из неглубоких колодцев, цистерн и открытых водоемов для систем полива в садоводстве, сельском и лесном хозяйствах – там, где используются системы орошения и полива низкого давления

### GARDEN-DSP PD

N	НАИМЕНОВАНИЕ	N	НАИМЕНОВАНИЕ
1	выключатель поплавковый	12	подшипник
2	шнур электропитания	13	ротор
3	переходник с уплотнительным кольцом	14	статор
4	ручка	15	корпус электродвигателя
5	крышка	16	уплотнение торцовое
6	патрубок соединительный	17	корпус насосной камеры
7	зажим кабеля	18	промежуточный кожух
8	внешний корпус электронасоса	19	колесо рабочее
9	конденсатор	20	кольцо уплотнительное
10	щит подшипниковый верхний	21	опора нижняя
11	пружина невинтовая	22	основание



Модель	Размеры, мм				Масса, кг
	H	L	B	DN	
GARDEN-DSP6-3,5/0,4PD	340	215	175	G1½-B	4,5
GARDEN-DSP9-5,5/0,75PD	370	215	175	G1½-B	5,4



- 1 **GARDEN-DSP6-3,5/0,4PD**
- 2 **GARDEN-DSP9-5,5/0,75PD**

Характеристики приведены для воды без газа с плотностью 1,0 кг/дм<sup>3</sup>, кинематической вязкостью 1 мм<sup>2</sup>/с, температурой 20 °С

Допуски согласно стандарту ДСТУ 6134 (ISO 9906), Приложение А

Соответствует стандартам ДСТУ EN 60335-2-41:2015 ДСТУ ГОСТ 6134:2009 ДСТУ 3135.0-95

Модель	Потребляемая мощность P1, Вт	Максимальная объемная подача, Qmax		Объемная подача, Q												
				м³/ч												
				0	1,8	3,6	5,4	7,2	9,0	10,8	12,6	14,4	16,2			
GARDEN-DSP6-3,5/0,4PD	400	10,8	180	л/мин	0	30	60	90	120	150	180	210	240	270		
GARDEN-DSP9-5,5/0,75PD	750	17,2	288	Напор, м	5,2	4,9	4,3	3,5	2,5	1,3						
				Напор, м	8,1	7,8	7,4	6,8	6,1	5,5	4,3	3,3	2,1	0,8		

ПРИМЕЧАНИЕ: ■ - точка максимального КПД

### Краткая техническая характеристика

- Максимальный напор до 8,1 м
- Максимальная объемная подача до 17,2 м³/ч (288 л/мин)
- Максимальная глубина погружения 5 м

### Ограничения

- Перекачиваемые жидкости: чистая или слегка загрязненная вода или другие жидкости, сходные с водой по плотности и химической активности:
- Показатель pH 5 – 9
- Содержание механических примесей, не более 3 кг/м³
- Максимальный размер частиц, не более 35 мм
- Максимальная температура перекачиваемой жидкости: +35°C
- Минимальный уровень осушения: 80 мм
- Минимальный диаметр колодца: 500 мм

### Конструктивные особенности

- Моноблочные вертикальные погружные
- Вертикальное расположение напорного патрубка
- Корпусы электронасоса и насосной камеры выполнены из прочного технополимера
- Колесо рабочее – центробежное типа VORTEX выполнено из прочного технополимера
- Вал из нержавеющей стали
- Уплотнение торцовое – графит/керамика/NBR/AISI 304
- Для защиты двигателя от попадания жидкости дополнительно установлены два манжетных уплотнения
- Ручка для переноса электронасоса
- Отдельная проушина для крепления веревки или троса подвеса
- Укомплектован поплавковым выключателем
- Укомплектован устройством, регулирующим длину и положение поплавкового выключателя
- Укомплектован переходником под шланг
- Укомплектован кабелем питания

### Двигатель

- Асинхронный двухполюсный с короткозамкнутым ротором
- Охлаждение двигателя перекачиваемой жидкостью
- Степень защиты IPX8
- Класс нагревостойкости изоляции В
- Однофазное исполнение с установленным в корпус электронасоса конденсатором
- Встроенная в обмотку двигателя защита от перегрузок с автоматическим перезапуском
- Напряжение питания: 220 В, 50 Гц
- Режим работы: продолжительный