



НАСТЕННЫЙ ОТОПИТЕЛЬНЫЙ КОНДЕНСАЦИОННЫЙ КОТЕЛ ПОВЫШЕННОЙ МОЩНОСТИ КОМПАКТНОГО РАЗМЕРА С ФУНКЦИЯМИ AUTO И INFO TOP

- РАБОТА ПРИ Пониженном давлении газа (до 5 мбар), низком давлении и расходе воды; стойкость к перепадам напряжения; работа при низкой уличной температуре (до -52°C)
- многофункциональная панель управления, ЖК дисплей с русифицированным интерфейсом и возможностью недельного и суточного программирования
- возможность снижения мощности на отопление и функция задержки включения
- благодаря конденсационной технологии коэффициент эффективности до 107%, обеспечивающий энергосбережение до 35% (в сравнении с традиционными котлами)
- возможность подключения внешнего накопительного бойлера для горячей воды
- лучшие вес и размер в своем классе
- инновационные функции AUTO, INFO
- функция автоматического удаления воздуха из котла и системы отопления
- функции защиты от замерзания, образования накипи и блокировки циркуляционного насоса
- функция самодиагностики и журнал аварий
- основной теплообменник (спиральный) из нержавеющей стали
- долговечная премиксная горелка из нержавеющей стали с функцией защиты от частых включений
- 2 сверхточных датчика температуры NTC
- насос и вентилятор горелки с автоматическим регулированием скорости
- режимы постциркуляции и поствентиляции
- возможность подключения CLIMA MANAGER, T-CONTROL и любых других устройств управления, встроенная погодозависимая автоматика
- возможность каскадного подключения до 8 котлов
- возможность управления солнечным коллектором



ФУНКЦИЯ AUTO



ИСКЛЮЧИТЕЛЬНО ЭКОНОМИЧНЫЙ



ЭКОЛОГИЧЕСКИ БЕЗВРЕДНЫЙ



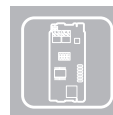
ФУНКЦИЯ INFO TOP



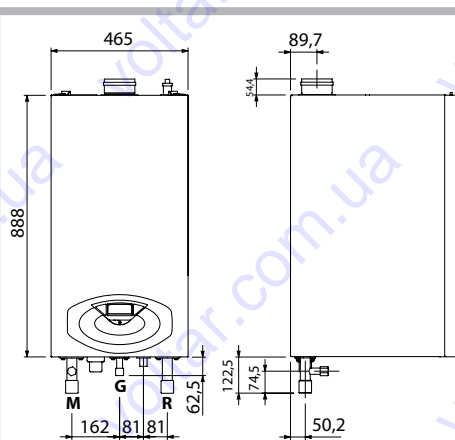
ИСКЛЮЧИТЕЛЬНО МАЛОШУМНЫЙ



КОМПАКТНЫЕ РАЗМЕРЫ



ИНТЕРФЕЙС ШИНЫ ДАННЫХ

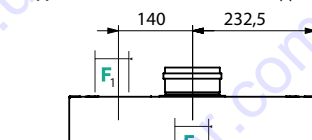


Описание:

- М: Подающая линия контура отопления - 1"
- Г: Вход газа - 3/4"
- Р: Обратная линия контура отопления - 1"
- Ф: Отвод продуктов сгорания и подача воздуха (Øмм)
- F1: 110/150
- F2: 100/100

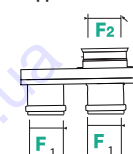


Модель FF - коаксиальный дымоотвод/воздуховод

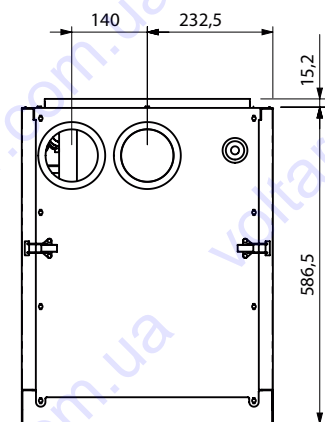


Ø110/150: до 5 м

Модель FF - раздельный дымоотвод/воздуховод



Ø100/100: до 32 м



Технические характеристики

	85 FF	100 FF
КАМЕРА СГОРАНИЯ	закрытая	закрытая
МОЩНОСТЬ		
Макс./мин. номинальная тепловая мощность (режим Ni)	кВт 80,0 / 20,0	88,3 / 22,1
Макс./мин. номинальная тепловая мощность (режим Hs)	кВт 88,9 / 22,2	98,2 / 24,6
Макс./мин. номинальная теплопроизводительность (режим отопления, 60/80°C)	кВт 78,0 / 19,8	86,2 / 21,9
Макс./мин. номинальная теплопроизводительность (режим отопления, 50/30°C)	кВт 84,5 / 21,8	94,1 / 24,1
ПОКАЗАТЕЛИ ЭФФЕКТИВНОСТИ		
Эффективность сгорания топлива	% 97,2	97,2
КПД при 100% тепловой мощности (режим отопления, 60/80°C)	% 97,5 / 98,9	97,5 / 98,9
КПД при 100% тепловой мощности (режим отопления, 30/50°C)	% 105,6 / 109,1	106,5 / 109,1
Класс эффективности сгорания топлива (92/42/ЕЕС)	****	****
ХАРАКТЕРИСТИКИ КОНТУРА УДАЛЕНИЯ ПРОДУКТОВ СГОРАНИЯ/ПРИТОКА ВОЗДУХА		
Массовый выход продуктов сгорания	м.куб/час 147,2	162,6
Напор вентилятора котла	Па 140	140
Температура продуктов сгорания (60/80°C)	°C 68	68
NOx класс	5	5
ОТОПИТЕЛЬНЫЙ КОНТУР		
Макс./мин. давление в отопительном контуре	бар 6 / 1	6 / 1
Макс./мин. температура в отопления (высокотемп.режим)	°C 35 / 82	35 / 82
Макс./мин. температура в отопления (низкотемп.режим)	°C 20 / 45	20 / 45
ЭЛЕКТРИЧЕСКИЕ ХАРАКТЕРИСТИКИ		
Напряжение/частота	В/Гц 230 / 50	230 / 50
Потребляемая электрическая мощность	Вт 123	130
Класс электрозащиты	IP X4D	X4D
МАССА И ГАБАРИТНЫЕ РАЗМЕРЫ		
Вес (без упаковки)	кг 80	83
Габаритные размеры (ШxВxГ)	мм 485/888/602	485/888/602
КОД	3581091	3581092

Остаточный напор



класс A

★★★★ класс

эффективности

+35% экономии

класс NOx 5

Встроенные аксессуары

Интерфейс шины данных - Перевод на сжиженный газ

Аксессуары - Одиночная установка

Код

АКСЕССУАРЫ ДЛЯ МОНТАЖА

Монтажная рама напольной установки котла 85-100 кВт	3590208
Вертикальная опора (для монтажной рамы)	3580770
Напольная опора (для монтажной рамы)	3580772

ГИДРАВЛИЧЕСКИЕ АКСЕССУАРЫ

Комплект запорных кранов для одиночного котла	3580788
Набор гидравлических подключений	3590220
Комплект для подсоединения емкостного водонагревателя косвенного нагрева к котлу	3581297
Коллектор для одиночной установки котла	3590213

АКСЕССУАРЫ УПРАВЛЕНИЯ

Датчик температуры с электронным управлением	3318447
Датчик уличной температуры	3318232
Цифровой термостат-программатор T-control	3318239
Модуль управления для 1/2 высокотемпературных зон	3318242

АКСЕССУАРЫ ИНТЕГРАЦИИ В СИСТЕМЫ СОЛНЕЧНОГО ТЕПЛОСНАБЖЕНИЯ

Комплект Solar Manager CF [1]	3318348
-------------------------------	---------

АКСЕССУАРЫ ДЫМОУДАЛЕНИЯ И ВОЗДУХОПОДАЧИ

Коаксиальный адаптер 100/100 на 110/150	12076281
Адаптер раздельной системы 100-110 выход дымоудаления 110 мм	3590230
Адаптер раздельной системы 100-110 вход воздуха 100 мм	3590237

[1] заказывать вместе с 3581297

Полный список аксессуаров см. стр. 30



Схемы подбора каскадных систем

	Код	Описание	Каскадная система											
			2 котла			3 котла				4 котла				
			170кВт	185кВт	200кВт	255кВт	270кВт	285кВт	300кВт	340кВт	355кВт	370кВт	385кВт	400кВт
КОТЛЫ	3581091	Genus Premium HP 85	2	1		3	2	1		4	3	2	1	
	3581092	Genus Premium HP 100		1	2		1	2	3		1	2	3	4
МОНТАЖНЫЕ АКСЕССУАРЫ	3580770	Устройство крепления котла (монтажная рама)	3	3	3	4	4	4	4	5	5	5	5	5
	3580772	Опора (монтажная рама)	3	3	3	4	4	4	4	5	5	5	5	5
	3590208	Рама для напольного монтажа (не на стене)	2	2	2	3	3	3	3	4	4	4	4	4
ГИДРАВЛИЧЕСКИЕ АКСЕССУАРЫ	3580774	Гидравлический коллектор на 2 котла	1	1	1					2	2	2	2	2
	3580777	Гидравлический коллектор на 3 котла				1	1	1	1					
	3580780	Гидравлический разделитель для котлов в каскаде	1	1	1	1	1	1	1	1	1	1	1	1
	3590210	Гидравлические и газовые подсоединения котла к коллектору HP 85-100кВт	2	2	2	3	3	3	3	4	4	4	4	4
ДЫМОУДАЛЕНИЕ	3590214	Дымоудаление для 2-х котлов	1	1	1									
	3590223	Дымоудаление для 3-х котлов				1	1	1	1					
	3590216	Дымоудаление для 4-х котлов								1	1	1	1	1
АКСЕССУАРЫ ТЕРМОУПРАВЛЕНИЯ	3318282	Каскадный контроллер	1	1	1	1	1	1	1	1	1	1	1	1
	3318353	Бокс для настенного монтажа	1	1	1	1	1	1	1	1	1	1	1	1
	3318352	Комплект для установки контроллера	1	1	1	1	1	1	1	1	1	1	1	1
	3318059	Датчик уличной температуры	1	1	1	1	1	1	1	1	1	1	1	1
	3318060	Датчик температуры отопления	1	1	1	1	1	1	1	1	1	1	1	1
	3318061	Датчик температуры бойлера	1	1	1	1	1	1	1	1	1	1	1	1
	3318070	Электронный интерфейс	2	2	2	3	3	3	3	4	4	4	4	4



Аксессуары для каскадной установки*

Код

МОНТАЖНЫЕ АКСЕССУАРЫ

Монтажная рама напольной установки котла	3590208
Вертикальная опора (для монтажной рамы)	3580770
Напольная опора (для монтажной рамы)	3580772

ГИДРАВЛИЧЕСКИЕ АКСЕССУАРЫ

Гидравлический коллектор на 2 котла	3580774
Гидравлический коллектор на 3 котла	3580777
Гидравлический разделитель для котлов в каскаде	3580780
Комплект подсоединения солнечных коллекторов	3590210

АКСЕССУАРЫ ДЛЯ ДЫМОУДАЛЕНИЯ

Система дымоудаления для 2-х котлов	3590214
Система дымоудаления для 3-х котлов	3590223
Система дымоудаления для 4-х котлов	3590216

АКСЕССУАРЫ УПРАВЛЕНИЯ

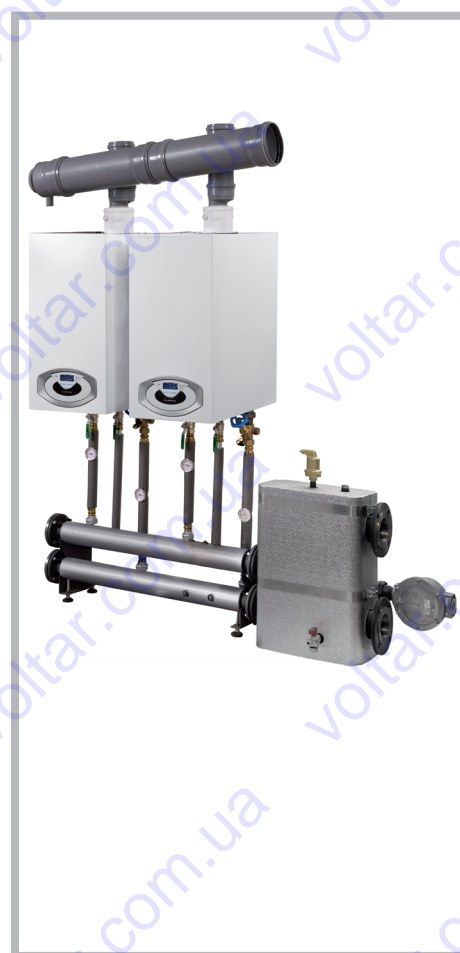
Каскадный контроллер	3318282
Комплект для установки контроллера	3318352
Бокс для настенного монтажа	3318353
Пульт управления	3318284
Датчик комнатной температуры	3318283
Датчик уличной температуры	3318059
Электронный интерфейс	3318070
Датчик температуры	3318060
Датчик температуры бойлера	3318061
3х-ходовой моторизированный смесительный клапан (SM 40, 3/4")	3318145
3х-ходовой моторизированный смесительный клапан (SM 40, 1")	3318146
3х-ходовой моторизированный смесительный клапан (SM 40, 1 1/4")	3318147

АКСЕССУАРЫ ИНТЕГРАЦИИ В СИСТЕМЫ СОЛНЕЧНОГО ТЕПЛОСНАБЖЕНИЯ

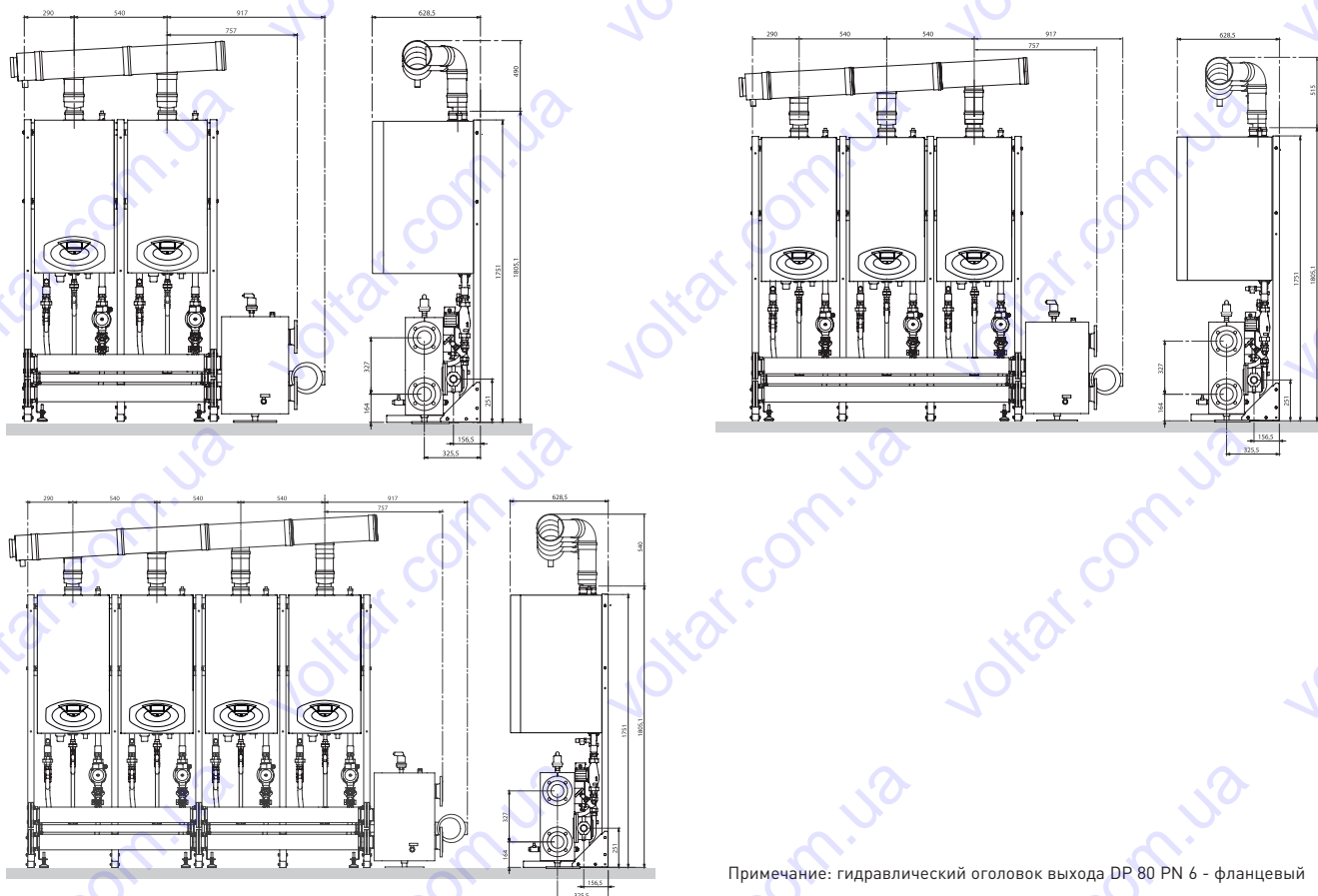
Комплект Solar manager CF	3318348
Заказывать вместе с 3580786	

Полный список аксессуаров см. на стр. 34

*Поставка по предварительному заказу



Каскадная система



Примечание: гидравлический оголовок выхода DP 80 PN 6 - фланцевый