

Hydro Solo-S

Паспорт, Руководство по монтажу и эксплуатации



Перевод оригинального документа на английском языке

СОДЕРЖАНИЕ

	Стр.
1. Значение символов и надписей в документе	2
2. Условные обозначения	3
3. Общие сведения	3
3.1 Области применения	3
3.2 Рабочий диапазон	3
4. Конструкция установки повышения давления	4
4.1 Функционирование	4
5. Монтаж	4
5.1 Установка на месте эксплуатации	4
5.2 Подключение к трубопроводу	4
5.3 Заливка насоса	4
5.4 Подключение электрооборудования	5
5.5 Направление вращения	5
5.6 Защита электродвигателя	5
6. Регулировки	6
6.1 Подпор	6
6.2 Давление включения	6
6.3 Давление отключения	7
6.4 Перепад давления	7
7. Обнаружение и устранение неисправностей	8
8. Утилизация отходов	9
9. Гарантии изготовителя	9

Предупреждение

Эксплуатация данного оборудования должна производиться персоналом, владеющим необходимыми для этого знаниями и опытом работы.

Лица с ограниченными физическими, умственными возможностями, с ограниченными зрением и слухом не должны допускаться к эксплуатации данного оборудования без сопровождения или без инструктажа по технике безопасности. Инструктаж должен проводиться персоналом, ответственным за безопасность указанных лиц. Доступ детей к данному оборудованию запрещен.



1. Значение символов и надписей в документе



Предупреждение

Несоблюдение данных правил техники безопасности может привести к травмам и несчастным случаям.

Внимание

Несоблюдение данных правил техники безопасности может вызвать отказ или повреждение оборудования.

Указание

Примечания или указания, упрощающие работу и гарантирующие безопасную эксплуатацию.



Предупреждение

Прежде чем приступать к работам по монтажу оборудования, необходимо внимательно изучить данный документ. Монтаж и эксплуатация оборудования должны проводиться в соответствии с требованиями данного документа, а также в соответствии с местными нормами и правилами.

2. Условные обозначения

Насосы с однофазным электродвигателем:

Пример	Hydro	Solo-S	CR 5-4	1 x 200 - 240 V, 50 Hz
Типовой ряд				
Подгруппа				
Тип насоса				
Напряжение сети				

Насосы с трехфазным электродвигателем:

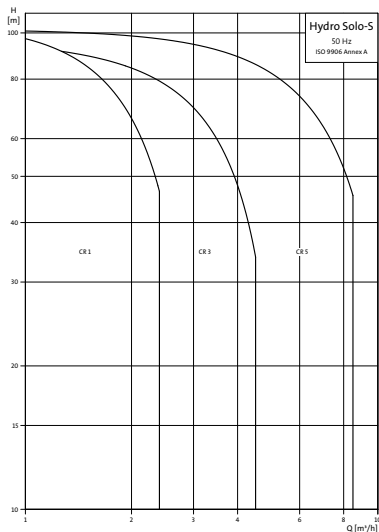
Пример	Hydro	Solo-S	CR 5-4	3 x 380 - 415 V, 50 Hz
Типовой ряд				
Подгруппа				
Тип насоса				
Напряжение сети				

3. Общие сведения

3.1 Области применения

Установка Hydro Solo-S предназначена для перекачивания воды и повышения давления в небольших многоквартирных домах и коттеджах, в гостиницах и т.д. - там, где нет очень высокого уровня водопотребления и соответствует требованиям ТУ 3631-002-59379130-2005.

3.2 Рабочий диапазон



TM02 4127 4901

Рис. 1

Температура воды	Макс. +60 °C
Давление в гидросистеме	
CR 1-4, 1-7, 1-10	Макс. 6 бар
CR 1-13, 1-17	Макс. 10 бар
CR 3-4, 3-7, 3-10	Макс. 6 бар
CR 3-12, 3-15	Макс. 10 бар
CR 5-3, 5-4, 5-5, 5-8	Макс. 6 бар
CR 5-10, 5-15	Макс. 10 бар
Подача, Q	1-8 м ³ /ч

4. Конструкция установки повышения давления

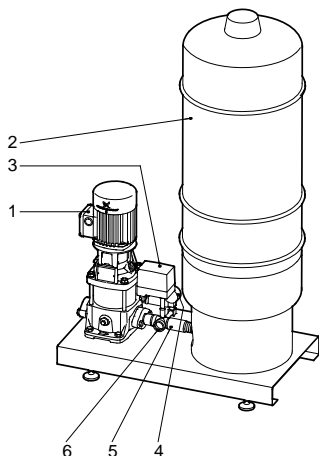


Рис. 2

Поз.	Наименование
1	Насос
2	Диафрагменный напорный гидробак
3	Реле давления
4	Манометр
5	Напорный трубопровод из латуни
6	Задвижка

4.1 Функционирование

Работа установки осуществляется путем включения и отключения насоса с помощью реле давления в зависимости от давления в гидросистеме. Сначала вода поступает из заполненного диафрагменного гидробака.

Когда падение давления становится ниже соответствующего значения давления включения, насос включается.

Когда водопотребление падает, возрастает конечное давление. Как только давление превысит установленное значение давления отключения, реле давления отключает насос.

5. Монтаж

5.1 Установка на месте эксплуатации

Монтаж и подключение установки повышения давления должны выполняться в соответствии с местными нормами и правилами.

Станция повышения давления должна устанавливаться в хорошо вентилируемом помещении для обеспечения достаточного охлаждения электродвигателя насоса.

5.2 Подключение к трубопроводу

Стрелка на основании насоса указывает направление потока воды.

Предполагается, что параметры подключенного трубопровода выбраны правильно.

Установка повышения давления поставляется без обратного клапана.

Внимание Обратный или приемный клапан должен устанавливаться на всасывающей магистрали.

5.3 Заливка насоса

Перед вводом в эксплуатацию гидросистема должна заполняться водой.

В замкнутых гидросистемах или в открытых гидросистемах, где уровень воды находится выше уровня всасывающего патрубка насоса:

1. Закрыть задвижку со стороны нагнетания.
2. Вывернуть резьбовую пробку (поз. 1) заливочной горловины в верхней части насоса. См. рис. 3.
3. Начать медленно открывать задвижку во всасывающей линии гидросистемы до тех пор, пока из заливочной горловины не пойдет ровной струей вода.
4. Установить резьбовую пробку заливочной горловины и прочно затянуть.
5. Полностью открыть задвижку (задвижки).

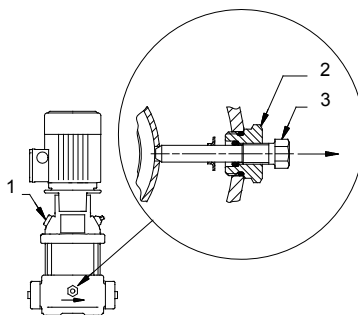


Рис. 3

Поз.	Наименование
1	Пробка заливочной горловины
2	Пробка сливного отверстия
3	Пробка сливного отверстия/ перепускной клапан

TM02 2587 2702

TM02 6431 0603

В открытых гидросистемах, где уровень жидкости находится ниже уровня всасывающего патрубка насоса:

1. Закрыть задвижку со стороны нагнетания.
2. Ослабить маленький винт перепускного клапана (поз. 3) и вытянуть его из стопорного приспособления до упора. См. рис. 3.
3. Вывернуть резьбовую пробку (поз. 1) заливочной горловины в верхней части насоса.
4. Залить через заливочное отверстие (при необходимости использовать воронку) такой объем жидкости, чтобы она совершенно заполнила и всасывающую линию, и насос. Жидкость должна быть видна в заливочном отверстии. Примечание! На входе во всасывающую магистраль необходимо установить обратный клапан.
5. Вновь затянуть винт перепускного клапана.
6. Установить резьбовую пробку заливочной горловины и прочно затянуть.
7. Полностью открыть задвижку (задвижки).

5.4 Подключение электрооборудования

Подключение электрооборудования должно выполняться в соответствии с местными нормами и правилами организаций электроснабжения.



Перед тем, как начать работы в клеммной коробке электродвигателя насоса или с реле давления, необходимо отключить от сети электропитания все фазы/полюса.

Электрические характеристики, указанные на заводской табличке электродвигателя должны полностью соответствовать параметрам электросети.

5.5 Направление вращения

Правильное направление вращения насоса - против часовой стрелки, если смотреть сверху.

Если направление вращения неправильно, необходимо отключить подачу напряжения питания и поменять местами подключение двух фазовых проводов электросети.

5.6 Защита электродвигателя

Однофазные электродвигатели оборудуются встроенным контактором с тепловым реле и не требуют никакой дополнительной защиты.

Трехфазные электродвигатели должны подключаться к защитному автомату электродвигателя в соответствии с действующими предписаниями.

Для защиты электродвигателя от кратковременной и длительной перегрузки он должен подключаться к внешнему термомagnetному реле типа GV2-ME. См. рис. 4.

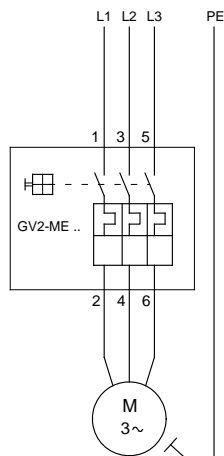


Рис. 4

6. Регулировки

Все регулировки давления описаны в следующих разделах.

На рис. 5 представлена зависимость между давлением в гидросистеме/давлением отключения, перепадом давления, давлением включения и подпором в диафрагменном напорном гидробаке.

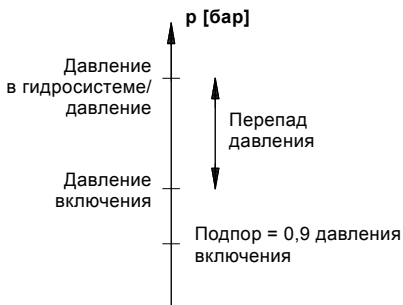


Рис. 5

6.1 Подпор

Подпор в диафрагменном напорном гидробаке установлен на заводе-изготовителе равным 0,9 от давления включения (смотрите раздел [6.2 Давление включения](#)) или 2 барам.

Если не указано никакое другое значение, то заводская установка давления включения равна 0,5 от макс. давления насоса.

Чтобы обеспечить оптимальный режим эксплуатации, при изменении значения давления включения должно меняться и значение подпора в диафрагменном напорном гидробаке.

Подпор рассчитывается следующим образом:

Подпор = 0,9 x давление включения.

Измерение подпора должно выполняться при сброшенном давлении в гидросистеме.

Диафрагменный напорный бак заполняется либо сжатым воздухом либо азотом.

Проверка подпора в диафрагменном напорном гидробаке:

Чтобы обеспечить оптимальный режим эксплуатации, а также не превысить максимально допустимое число циклов повторно-кратковременных включений, рекомендуется периодически (не реже одного раза в год) проверять подпор в диафрагменном напорном гидробаке.

6.2 Давление включения

Давление включения устанавливается с помощью обоих регулировочных винтов, предназначенных для выбора давления отключения или перепада давления и находящихся на реле давления.

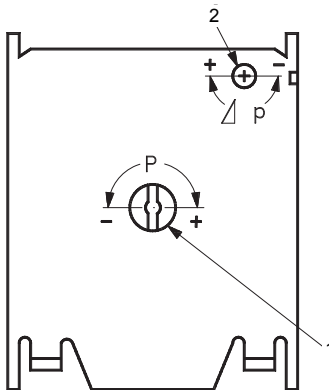


Рис. 6

Поз.	Наименование
1	Винт регулировки давления отключения
2	Винт регулировки перепада давления

Давление отключения: вызывает отключение насоса.

Перепад давления: при падении давления насос вновь включается.

Давление включения можно определить как разницу между значениями давления отключения и перепада давления.

Пример:

Давление отключения	5 бар
Перепад давления	1,5 бар
Давление включения	3,5 бар

6.3 Давление отключения

На рис. 7 представлен график регулировки давления отключения.

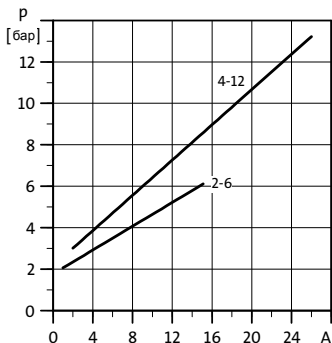


Рис. 7

A = число полных оборотов винта регулировки давления отключения (поз. 1), рис. 6.

6.4 Перепад давления

Порядок регулировки (смотрите рис. 8 или 9):

1. Отметить давление отключения на левой оси и перепад давления на правой оси.
2. Обе отмеченные точки соединить прямой.
3. Определить по точке пересечения с линией значений числа оборотов, сколько раз надо повернуть винт регулировки перепада давления (поз. 2), рис. 6.

Пример:

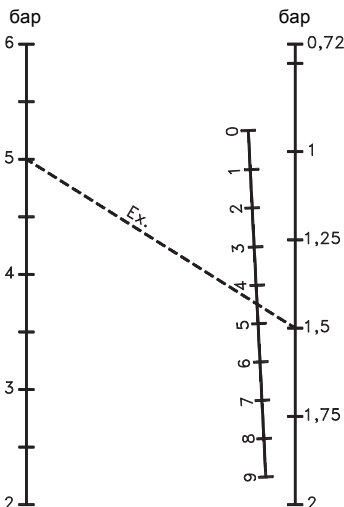
Пример (Ex) на рис. 8. показывает:

Давление отключения = 5 бар.

Перепад давления = 1,5 бар.

Линия значений числа оборотов регулировочного винта (от 0 до 9) пересекается в точке 4,5, т.е. винт регулировки перепада давления необходимо повернуть на 4 полных оборота и еще на пол-оборота.

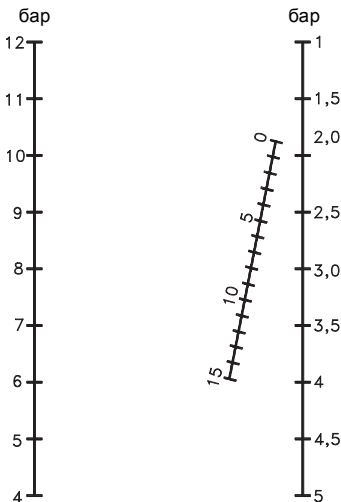
Номограмма для регулировки перепада давления в диапазоне от 2 до 6 бар



TM02 6327 0203

Рис. 8

Номинограмма для регулировки перепада давления в диапазоне от 4 до 12 бар



TM02 6461 0803

TM02 6462 0803

Рис. 9

В том случае, когда установленное значение перепада давления выше значения давления отключения, включаться установка не будет: необходимо установить более низкое значение перепада давления (вращая винт регулировки перепада давления по часовой стрелке).

Указание

7. Обнаружение и устранение неисправностей



Перед тем, как начать работы в клеммной коробке электродвигателя насоса или с реле давления, необходимо отключить от сети электропитания все фазы/полюса.

Неисправность	Причина
1. После включения электродвигатель не работает.	<ul style="list-style-type: none"> a) Отключена подача напряжения питания. b) Сработал защитный автомат электродвигателя (при эксплуатации однофазного электродвигателя автомат через непродолжительное время вновь автоматически включает электродвигатель). c) Дефект коммутирующих контактов защитного автомата или катушки соленоида (для трехфазных электродвигателей).
2. После включения сразу срабатывает защитный автомат электродвигателя.	<ul style="list-style-type: none"> a) Дефект коммутирующих контактов (для трехфазных электродвигателей). b) Обрыв или повреждение соединения кабеля. c) Неисправность обмотки электродвигателя. d) Механическая блокировка насоса. e) Слишком низкое установочное значение защитного автомата электродвигателя (для трехфазных электродвигателей).
3. Время от времени срабатывает защитный автомат электродвигателя).	<ul style="list-style-type: none"> a) Слишком низкое установочное значение защитного автомата электродвигателя. b) Нестабильная подача тока. c) Время от времени происходит слишком сильное падение напряжения в сети.
4. Станция повышения давления работает с нестабильной производительностью.	<ul style="list-style-type: none"> a) Размеры всасывающего трубопровода слишком малы по сравнению с производительностью со станцией повышения давления. b) Объем воды слишком мал для данной производительности станции повышения давления. c) Слишком низкий уровень воды. d) Частично забит грязью всасывающий трубопровод.
5. Станция повышения давления работает, но не подает воду.	<ul style="list-style-type: none"> a) Забит грязью всасывающий трубопровод. b) Разгерметизация всасывающего трубопровода. c) Воздух во всасывающем трубопроводе или в станции повышения давления. d) Заблокирован в закрытом положении обратный или приемный клапан.
6. Очень частое включение/отключение.	<ul style="list-style-type: none"> a) Неправильная регулировка реле давления. b) Неправильно отрегулирован подпор в диафрагменном напорном гидробаке. c) Обратный или приемный клапан негерметичен в закрытом положении. d) Течь диафрагмы напорного гидробака. Упал подпор в гидробаке. Если произошла разгерметизация диафрагмы, то при пуске станции повышения давления в эксплуатацию через клапан будет поступать вода.

8. Утилизация отходов

Основным критерием предельного состояния является:

1. отказ одной или нескольких составных частей, ремонт или замена которых не предусмотрены;
2. увеличение затрат на ремонт и техническое обслуживание, приводящее к экономической нецелесообразности эксплуатации.

Данное изделие, а также узлы и детали должны собираться и утилизироваться в соответствии с требованиями местного законодательства в области экологии.

9. Гарантии изготовителя

Специальное примечание для Российской Федерации:

Срок службы оборудования составляет 10 лет.

Предприятие-изготовитель:

Концерн "GRUNDFOS Holding A/S"*
Poul Due Jensens Vej 7, DK-8850 Bjerringbro,
Дания

* точная страна изготовления указана на фирменной табличке.

По всем вопросам на территории РФ просим обращаться:

ООО "Грундфос"

РФ, 109544, г. Москва, ул. Школьная, д. 39

Телефон +7 (495) 737-30-00

Факс +7 (495) 737-75-36.

На все оборудование предприятие-изготовитель предоставляет гарантию 24 месяца со дня продажи. При продаже оборудования, покупателю выдается Гарантийный талон. Условия выполнения гарантийных обязательств см. в Гарантийном талоне.

Условия подачи рекламаций

Рекламации подаются в Сервисный центр Grundfos (адреса указаны в Гарантийном талоне), при этом необходимо предоставить правильно заполненный Гарантийный талон.

Возможны технические изменения.

Декларация о соответствии

GB: EU declaration of conformity

We, Grundfos, declare under our sole responsibility that the product Hydro Solo S, to which the declaration below relates, is in conformity with the Council Directives listed below on the approximation of the laws of the EU member states.

CZ: Prohlášení o shodě EU

My firma Grundfos prohlašujeme na svou plnou odpovědnost, že výrobek Hydro Solo S, na který se toto prohlášení vztahuje, je v souladu s níže uvedenými ustanoveními směrnice Rady pro sbližení právních předpisů členských států Evropského společenství.

DK: EU-overensstemmelseserklæring

Vi, Grundfos, erklærer under ansvar at produktet Hydro Solo S som erklæringen nedenfor omhandler, er i overensstemmelse med Rådets direktiver der er nævnt nedenfor, om indbyrdes tilnærmelse til EU-medlemsstaternes lovgivning.

ES: Declaración de conformidad de la UE

Grundfos declara, bajo su exclusiva responsabilidad, que el producto Hydro Solo S al que hace referencia la siguiente declaración cumple lo establecido por las siguientes Directivas del Consejo sobre la aproximación de las legislaciones de los Estados miembros de la UE.

FR: Déclaration de conformité UE

Nous, Grundfos, déclarons sous notre seule responsabilité, que le produit Hydro Solo S, auquel se réfère cette déclaration, est conforme aux Directives du Conseil concernant le rapprochement des législations des États membres UE relatives aux normes énoncées ci-dessous.

HR: EU deklaracija sukladnosti

Mi, Grundfos, izjavljujemo s punom odgovornošću da je proizvod Hydro Solo S, na koja se izjava odnosi u nastavku, u skladu s direktivama Vijeća dolje navedenih o usklađivanju zakona država članica EU-a.

IT: Dichiarazione di conformità UE

Grundfos dichiara sotto la sua esclusiva responsabilità che il prodotto Hydro Solo S, al quale si riferisce questa dichiarazione, è conforme alle seguenti direttive del Consiglio riguardanti il ravvicinamento delle legislazioni degli Stati membri UE.

LV: ES atbilstības deklarācija

Sabiedrība Grundfos ar pilnu atbildību paziņo, ka produkts Hydro Solo S, uz kuru attiecas tālāk redzamā deklarācija, atbilst tālāk norādītajām Padomes direktīvam par ES dalībvalstu normatīvo aktu tuvināšanu.

PL: Deklaracja zgodności UE

My, Grundfos, oświadczamy z pełną odpowiedzialnością, że nasz produkt Hydro Solo S, którego deklaracja niniejsza dotyczy, jest zgodny z następującymi dyrektywami Rady w sprawie zbliżenia przepisów prawnych państw członkowskich.

RO: Declarația de conformitate UE

Noi Grundfos declarăm pe propria răspundere că produsul Hydro Solo S, la care se referă această declarație, este în conformitate cu Directivele de Consiliu specificate mai jos privind armonizarea legilor statelor membre UE.

RU: Декларация о соответствии нормам ЕС

Мы, компания Grundfos, со всей ответственностью заявляем, что изделие Hydro Solo S, к которому относится нижеприведенная декларация, соответствует нижеприведенным Директивам Совета Евросоюза о тождественности законов стран-членов ЕС.

SI: Izjava o skladnosti EU

V Grundfosu s polno odgovornostjo izjavljamo, da je izdelek Hydro Solo S, na katerega se spodnja izjava nanaša, v skladu s spodnjimi direktivami Sveta o približevanju zakonodaje za izenačevanje pravnih predpisov držav članic EU.

TR: AB uygunluk bildirimi

Grundfos olarak, aşağıdaki bildirim konusuna olan Hydro Solo S ürünlerinin, AB üye ülkelerinin direktiflerini yakınılaştırılması ilgili durumun aşağıdaki Konsey Direktifleriyle uyumlu olduğunu ve bunlara ilgili olarak tüm sorumluluğun bize ait olduğunu beyan ederiz.

BG: Декларация за съответствие на ЕО

Ние, фирма Grundfos, заявяваме с пълна отговорност, че продуктът Hydro Solo S, за който се отнася настоящата декларация, отговаря на следните директиви на Съвета за уеднаквяване на правните разпоредби на държавите-членки на ЕО.

DE: EU-Konformitätserklärung

Wir, Grundfos, erklären in alleiniger Verantwortung, dass das Produkt Hydro Solo S, auf das sich diese Erklärung bezieht, mit den folgenden Richtlinien des Rates zur Angleichung der Rechtsvorschriften der EU-Mitgliedsstaaten übereinstimmt.

EE: EÜvastavusdeklaratsioon

Meie, Grundfos, kinnitame ja kanname ainuiskulist vastutust selle eest, et toode Hydro Solo S, mille kohta all olev deklaratsioon käib, on kooskõlas Nõukogu Direktiividega, mis on nimetatud all pool vastavalt vastuvõetud õigusaktidele ühtlastamiseks kohta EU liikmesriikides.

FI: EU-vaatimustenmukaisuusvakuutus

Grundfos vakuuttaa omalla vastuullaan, että tuote Hydro Solo S, jota tämä vakuutus koskee, on EU:n jäsenvaltioiden lainsäädännön lähentämiseen tähtäävien Euroopan neuvoston direktiivien vaatimusten mukainen seuraavasti.

GR: Δήλωση συμμόρφωσης ΕΕ

Εμείς, η Grundfos, δηλώνουμε με αποκλειστικά δική μας ευθύνη ότι το προϊόν Hydro Solo S, στο οποίο αναφέρεται η παρακάτω δήλωση, συμμορφώνεται με τις παρακάτω Οδηγίες του Συμβουλίου περί προσέγγισης των νομοθεσιών των κρατών μελών της ΕΕ.

HU: EU megfelelőségi nyilatkozat

Mi, a Grundfos vállaljuk, teljes felelősséggel kijelentjük, hogy a(z) Hydro Solo S termék, amelyre az alábbi nyilatkozat vonatkozik, megfelel az Európai Unió tagállamainak jogi irányelveit összehangoló társalt alábbi előírásainak.

LT: ES atitikties deklaracija

Mes, Grundfos, su visa atsakomybe pareiškiame, kad produktas Hydro Solo S, kuriam skirta ši deklaracija, atitinka žemiau nurodytas Tarybos Direktyvas dėl ES šalių narių įstatymų suderinimo.

NL: EU-conformiteitsverklaring

Wij, Grundfos, verklaren geheel onder eigen verantwoordelijkheid dat product Hydro Solo S, waarop de onderstaande verklaring betrekking heeft, in overeenstemming is met de onderstaande Richtlijnen van de Raad inzake de onderlinge aanpassing van de wetgeving van de EU-lidstaten.

PT: Declaração de conformidade UE

A Grundfos declara sob sua única responsabilidade que o produto Hydro Solo S, ao qual diz respeito a declaração abaixo, está em conformidade com as Directivas do Conselho sobre a aproximação das legislações dos Estados Membros da UE.

RS: Deklaracija o uskladenosti EU

Mi, kompanija Grundfos, izjavljujemo pod punom vlastitom odgovornošću da je proizvod Hydro Solo S, na koji se odnosi deklaracija ispod, u skladu sa dole prikazanim direktivama Saveta za usklađivanje zakona država članica EU.

SE: EU-försäkran om överensstämmelse

Vi, Grundfos, försäkrar under ansvar att produkten Hydro Solo S, som omfattas av nedanstående försäkran, är i överensstämmelse med de råddirektiv om inbördes närmande till EU-medlemsstaternas lagstiftning som listas nedan.

SK: ES vyhlásenie o zhode

My, spoločnosť Grundfos, vyhlasujeme na svoju plnú zodpovednosť, že produkt Hydro Solo S, na ktorý sa vyhlásenie uvedené nižšie vzťahuje, je v súlade s ustanoveniami nižšie uvedených smerníc Rady pre zblíženie právnych predpisov členských štátov EU.

UA: Декларация відповідності директивам ЕУ

Ми, компанія Grundfos, під нашу односторонню відповідальність заявляємо, що виріб Hydro Solo S, до якого відноситься нижченаведена декларація, відповідає директивам ЕУ, переліченим нижче, щодо тотожності законів країн-членів ЄС.

CN: 欧盟符合性声明

我们，格兰富，在我们的全权责任下声明，产品 Hydro Solo S，即该合格证所指之产品，欧盟使其成员国法律趋于一致的以下理事会指令。

JP: EU 適合宣言

Grundfos は、その責任の下に、Hydro Solo S 製品が EU 加盟諸国の法規に關連する、以下の評議令指令に適合していることを宣言します。

KO: EU

Grundfos Hydro Solo S EU

BS: Izjava o usklađenosti EU

Mi, kompanija Grundfos, izjavljujemo pod vlastitom odgovornošću da je proizvod Hydro Solo S, na koji se odnosi Izjava ispod, u skladu sa niže prikazanim direktivama Vijeća o usklađivanju zakona država članica EU.

ID: Deklarasi kesesuaian Uni Eropa

Kami, Grundfos, menyatakan dengan tanggung jawab kami sendiri bahwa produk Hydro Solo S, yang berkaitan dengan pernyataan ini, sesuai dengan Petunjuk Dewan yang serikat mungkin sesuai dengan hukum negara-negara anggota Uni Eropa.

KZ: Сәйкестік жөніндегі ЕО декларациясы

Біз, Grundfos, ЕО мүше елдерінің заңдарына жақын төменде көрсетілген Кеңес директиваларына сәйкес төмендегі декларацияға қатысты Hydro Solo S өнімі біздің жеке жауапкершілігімізде екенін мәлімдейміз.

MK: Декларација за сообразност на ЕУ

Ние, Grundfos, изјавуваме под целосна одговорност дека производот Hydro Solo S, на кого се однесува долунаведената декларација, е во согласност со овие директиви на Советот за приближување на законите на земјите-членки на ЕУ.

MY: Perisytiharan keakuran EU

Kami, Grundfos, mengisytiharkan di bawah tanggungjawab kami semata-mata bahawa produk Hydro Solo S, yang berkaitan dengan perisytiharan di bawah, akur dengan Perintah Majlis yang disenaraikan di bawah ini tentang penghampiran undang-undang negara ahli EU.

NO: EUs samsvarsærklæring

Vi, Grundfos, erklærer under vårt eneansvar at produktet Hydro Solo S, som denne erklæringen gjelder, er i samsvar med Det europeiske råds direktiver om tilnærming av forordninger i EU-landene.

AR: إقرار مطابقة EU

نقرر نحن، جرونڤوس، بمقتضى مسؤوليتنا الفردية بأن المنتج Hydro Solo S، الذي يخص به الإقرار أدناه، يكون مطابقاً لتوجيهات المجلس المذكورة أدناه بشأن التقريب بين قوانين الدول أعضاء المجموعة الأوروبية/الاتحاد الأوروبي (EU).

TH: คำประกาศความสอดคล้องตามมาตรฐาน EU

เราในนามของบริษัท Grundfos ขอประกาศภายใต้ความรับผิดชอบของเราแต่เพียงผู้เดียวว่าผลิตภัณฑ์ Hydro Solo S ซึ่งเกี่ยวข้องกับคำประกาศนี้มีความสอดคล้องกับระเบียบคำสั่งตามรายการด้านล่างนี้ของสภาราชชีพว่าด้วยค่าประมาณตามกฎหมายของรัฐที่เป็นสมาชิก EU

TW: EU 合格聲明

葛蘭富根據我們唯一的責任，茲聲明與以下聲明相關之 Hydro Solo S 產品，符合下列近似 EU 會員國法律之議會指令。

VI: TUYÊN BỐ TUÂN THỦ EU

Chúng tôi, Grundfos, tuyên bố trong phạm vi trách nhiệm duy nhất của mình rằng sản phẩm Hydro Solo S mà tuyên bố dưới đây có liên quan tuân thủ các Chỉ thị Hội đồng sau về việc áp dụng luật pháp của các nước thành viên EU.

AL: Deklara e konformitetit të BE

Ne, Grundfos, deklarojmë vetëm nën përgjegjësinë tonë se produkti Hydro Solo S, me të cilin ka lidhje kjo deklaratë, është në pajtim me direktivat e Këshillit të renditura më poshtë për përfaqimin e ligjeve të shteteve anëtare të BE-së.

- Machinery Directive (2006/42/EC). Standards used: EN809: 1998 + A1: 2009
- Low Voltage Directive (2014/35/EU). Standards used: EN60335-1: 2012 + A11:2014, EN60335-2-41: 2003 + A1: 2004 + A2: 2010.
- Pressure Equipment Directive (97/23/EC). Standards used: EN13831: 2007

This EU declaration of conformity is only valid when published as part of the Grundfos safety instructions (publication number 003C0370 0516).

Bjerringbro, 06/01/2016



Svend Aage Kaas
Director
Grundfos Holding A/S
Poul Due Jensens Vej 7
8850 Bjerringbro, Denmark

Person authorised to compile the technical file and empowered to sign the EU declaration of conformity.

Argentina

Bombas GRUNDFOS de Argentina S.A.
Ruta Panamericana km. 37.500 Centro
Industrial Garin
1619 Garin Pcia. de B.A.
Phone: +54-3327 414 444
Telefax: +54-3327 45 3190

Australia

GRUNDFOS Pumps Pty. Ltd.
P.O. Box 2040
Regency Park
South Australia 5942
Phone: +61-8-8461-4611
Telefax: +61-8-8340 0155

Austria

GRUNDFOS Pumpen Vertrieb
Ges.m.b.H.
Grundfosstraße 2
A-5082 Grödig/Salzburg
Tel.: +43-6246-883-0
Telefax: +43-6246-883-30

Belgium

N.V. GRUNDFOS Bellux S.A.
Boomsesteenweg 81-83
B-2630 Aartselaar
Tél.: +32-3-870 7300
Télécopie: +32-3-870 7301

Belarus

Представительство ГРУНДФОС в
Минске
220125, Минск
ул. Шафарнянская, 11, оф. 56, БЦ
«Порт»
Тел.: +7 (375 17) 286 39 72/73
Факс: +7 (375 17) 286 39 71
E-mail: minsk@grundfos.com

Bosna and Herzegovina

GRUNDFOS Sarajevo
Zmaja od Bosne 7-7A,
BH-71000 Sarajevo
Phone: +387 33 592 480
Telefax: +387 33 590 465
www.ba.grundfos.com
e-mail: grundfos@bih.net.ba

Brazil

BOMBAS GRUNDFOS DO BRASIL
Av. Humberto de Alencar Castelo
Branco, 630
CEP 09850 - 300
São Bernardo do Campo - SP
Phone: +55-11 4393 5533
Telefax: +55-11 4343 5015

Bulgaria

Grundfos Bulgaria EOOD
Slatina District
Iztochna Tangenta street no. 100
BG - 1592 Sofia
Tel. +359 2 49 22 200
Fax. +359 2 49 22 201
email: bulgaria@grundfos.bg

Canada

GRUNDFOS Canada Inc.
2941 Brighton Road
Oakville, Ontario
L6H 6C9
Phone: +1-905 829 9533
Telefax: +1-905 829 9512

China

GRUNDFOS Pumps (Shanghai) Co. Ltd.
10F The Hub, No. 33 Suhong Road
Minhang District
Shanghai 201106
PRC
Phone: +86 21 612 252 22
Telefax: +86 21 612 253 33

Croatia

GRUNDFOS CROATIA d.o.o.
Buzinski prilaz 38, Buzin
HR-10010 Zagreb
Phone: +385 1 6595 400
Telefax: +385 1 6595 499
www.hr.grundfos.com

Czech Republic

GRUNDFOS s.r.o.
Čajkovského 21
779 00 Olomouc
Phone: +420-585-716 111
Telefax: +420-585-716 299

Denmark

GRUNDFOS DK A/S
Martin Bachs Vej 3
DK-8850 Bjerringbro
Tlf.: +45-87 50 50 50
Telefax: +45-87 50 51 51
E-mail: info_GDK@grundfos.com
www.grundfos.com/DK

Estonia

GRUNDFOS Pumps Eesti OÜ
Peterburi tee 92G
11415 Tallinn
Tel: + 372 606 1690
Fax: + 372 606 1691

Finland

OY GRUNDFOS Pumput AB
Trukkikuja 1
FI-01360 Vantaa
Phone: +358-(0) 207 889 500
Telefax: +358-(0) 207 889 550

France

Pompes GRUNDFOS Distribution S.A.
Parc d'Activités de Chesnes
57, rue de Malacombe
F-38290 St. Quentin Fallavier (Lyon)
Tél.: +33-4 74 82 15 15
Télécopie: +33-4 74 94 10 51

Germany

GRUNDFOS GMBH
Schlüterstr. 33
40699 Erkrath
Tel.: +49-(0) 211 929 69-0
Telefax: +49-(0) 211 929 69-3799
e-mail: infoservice@grundfos.de
Service in Deutschland:
e-mail: kundendienst@grundfos.de

Greece

GRUNDFOS Hellas A.E.B.E.
20th km. Athinon-Markopoulou Av.
P.O. Box 71
GR-19002 Peania
Phone: +0030-210-66 83 400
Telefax: +0030-210-66 46 273

Hong Kong

GRUNDFOS Pumps (Hong Kong) Ltd.
Unit 1, Ground floor
Siu Wai Industrial Centre
29-33 Wing Hong Street &
68 King Lam Street, Cheung Sha Wan
Kowloon
Phone: +852-27861706 / 27861741
Telefax: +852-27858664

Hungary

GRUNDFOS Hungária Kft.
Park u. 8
H-2045 Törökbálint,
Phone: +36-23 511 110
Telefax: +36-23 511 111

India

GRUNDFOS Pumps India Private
Limited
118 Old Mahabalipuram Road
Thoraipakkam
Chennai 600 096
Phone: +91-44 2496 6800

Indonesia

PT. GRUNDFOS POMPA
Graha Intirub Lt. 2 & 3
Jln. Cililitan Besar No.454. Makasar,
Jakarta Timur
ID-Jakarta 13650
Phone: +62 21-469-51900
Telefax: +62 21-460 6910 / 460 6901

Ireland

GRUNDFOS (Ireland) Ltd.
Unit A, Merrylee Business Park
Ballymount Road Lower
Dublin 12
Phone: +353-1-4089 800
Telefax: +353-1-4089 830

Italy

GRUNDFOS Pompe Italia S.r.l.
Via Gran Sasso 4
I-20060 Truccazzano (Milano)
Tel.: +39-02-95838112
Telefax: +39-02-95309290 / 95838461

Japan

GRUNDFOS Pumps K.K.
Gotanda Metalon Bldg., 5F,
5-21-15, Higashi-gotanda
Shiagawa-ku, Tokyo
141-0022 Japan
Phone: +81 35 448 1391
Telefax: +81 35 448 9619

Korea

GRUNDFOS Pumps Korea Ltd.
6th Floor, Aju Building 679-5
Yeoksam-dong, Kangnam-ku, 135-916
Seoul, Korea
Phone: +82-2-5317 600
Telefax: +82-2-5633 725

Latvia

SIA GRUNDFOS Pumps Latvia
Deglava biznesa centrs
Augusta Deglava ielā 60, LV-1035, Rīga,
Tālr.: + 371 714 9640, 7 149 641
Fakss: + 371 914 9646

Lithuania

GRUNDFOS Pumps UAB
Smolensko g. 6
LT-03201 Vilnius
Tel: + 370 52 395 430
Fax: + 370 52 395 431

Malaysia

GRUNDFOS Pumps Sdn. Bhd.
7 Jalan Peguam U1/25
Glenmarie Industrial Park
40150 Shah Alam
Selangor
Phone: +60-3-5569 2922
Telefax: +60-3-5569 2866

Mexico

Bombas GRUNDFOS de México S.A. de
C.V.
Boulevard TLC No. 15
Parque Industrial Stiva Aeropuerto
Apodaca, N.L. 66600
Phone: +52-81-8144 4000
Telefax: +52-81-8144 4010

Netherlands

GRUNDFOS Netherlands
Veluwezoom 35
1326 AE Almere
Postbus 22015
1302 CA ALMERE
Tel.: +31-88-478 6336
Telefax: +31-88-478 6332
E-mail: info_gnl@grundfos.com

New Zealand

GRUNDFOS Pumps NZ Ltd.
17 Beatrice Tinsley Crescent
North Harbour Industrial Estate
Albany, Auckland
Phone: +64-9-415 3240
Telefax: +64-9-415 3250

Norway

GRUNDFOS Pumper A/S
Strømsveien 344
Postboks 235, Leirdal
N-1011 Oslo
Tlf.: +47-22 90 47 00
Telefax: +47-22 32 21 50

Poland

GRUNDFOS Pompy Sp. z o.o.
ul. Klonowa 23
Baranowo k. Poznania
PL-62-081 Przeźmierowo
Tel: (+48-61) 650 13 00
Fax: (+48-61) 650 13 50

Portugal

Bombas GRUNDFOS Portugal, S.A.
Rua Calvet de Magalhães, 241
Apartado 1079
P-2770-153 Paço de Arcos
Tel.: +351-21-440 76 00
Telefax: +351-21-440 76 90

Romania

GRUNDFOS Pompe România SRL
Bd. Biruintei, nr 103
Pantelimon county Ilfov
Phone: +40 21 200 4100
Telefax: +40 21 200 4101
E-mail: romania@grundfos.ro

Russia

ООО Грундфос Россия
109544, г. Москва, ул. Школьная, 39-
41, стр. 1
Тел. (+7) 495 564-88-00 (495) 737-30-
00
Факс (+7) 495 564 88 11
E-mail grundfos.moscow@grundfos.com

Serbia

Grundfos Srbija d.o.o.
Omladinskih brigada 90b
11070 Novi Beograd
Phone: +381 11 2258 740
Telefax: +381 11 2281 769
www.rs.grundfos.com

Singapore

GRUNDFOS (Singapore) Pte. Ltd.
25 Jalan Tukang
Singapore 619264
Phone: +65-6681 9688
Telefax: +65-6681 9689

Slovakia

GRUNDFOS s.r.o.
Prievozská 4D
821 09 BRATISLAVA
Phona: +421 2 5020 1426
sk.grundfos.com

Slovenia

GRUNDFOS LJUBLJANA, d.o.o.
Leskovoška 9e, 1122 Ljubljana
Phone: +386 (0) 1 568 06 10
Telefax: +386 (0) 1 568 06 19
E-mail: tehnika-si@grundfos.com

South Africa

GRUNDFOS (PTY) LTD
Corner Mountjoy and George Allen
Roads
Wilbart Ext. 2
Bedfordview 2008
Phone: (+27) 11 579 4800
Fax: (+27) 11 455 6066
E-mail: lsmart@grundfos.com

Spain

Bombas GRUNDFOS España S.A.
Camino de la Fuentequilla, s/n
E-28110 Algete (Madrid)
Tel.: +34-91-848 8800
Telefax: +34-91-628 0465

Sweden

GRUNDFOS AB
Box 333 (Lunnagårdsgatan 6)
431 24 Mölndal
Tel.: +46 31 332 23 000
Telefax: +46 31 331 94 60

Switzerland

GRUNDFOS Pumpen AG
Bruggacherstrasse 10
CH-8117 Fällanden/ZH
Tel.: +41-44-806 8111
Telefax: +41-44-806 8115

Taiwan

GRUNDFOS Pumps (Taiwan) Ltd.
7 Floor, 219 Min-Chuan Road
Taichung, Taiwan, R.O.C.
Phone: +886-4-2305 0868
Telefax: +886-4-2305 0878

Thailand

GRUNDFOS (Thailand) Ltd.
92 Chaloeang Phrakiat Rama 9 Road,
Dokmai, Pravej, Bangkok 10250
Phone: +66-2-725 8999
Telefax: +66-2-725 8998

Turkey

GRUNDFOS POMPA San. ve Tic. Ltd.
Sti.
Gebze Organize Sanayi Bölgesi
İhsan dede Caddesi,
2. yol 200. Sokak No. 204
41490 Gebze/ Kocaeli
Phone: +90 - 262-679 7979
Telefax: +90 - 262-679 7905
E-mail: satis@grundfos.com

Ukraine

Бізнес Центр Європа
Столичне шосе, 103
м. Київ, 03131, Україна
Телефон: (+38 044) 237 04 00
Факс.: (+38 044) 237 04 01
E-mail: ukraine@grundfos.com

United Arab Emirates

GRUNDFOS Gulf Distribution
P.O. Box 16768
Jebel Ali Free Zone
Dubai
Phone: +971 4 8815 166
Telefax: +971 4 8815 136

United Kingdom

GRUNDFOS Pumps Ltd.
Grovebury Road
Leighton Buzzard/Beds. LU7 4TL
Phone: +44-1525-850000
Telefax: +44-1525-850011

U.S.A.

GRUNDFOS Pumps Corporation
17100 West 118th Terrace
Olathe, Kansas 66061
Phone: +1-913-227-3400
Telefax: +1-913-227-3500

Uzbekistan

Grundfos Tashkent, Uzbekistan The
Representative Office of Grundfos
Kazakhstan in Uzbekistan
38a, Oybek street, Tashkent
Телефон: (+998) 71 150 3290 / 71 150
3291
Факс: (+998) 71 150 3292

Addresses Revised 25.01.2016

be think innovate

3C0370 0516

ECM: 1184381

The name Grundfos, the Grundfos logo, and **be think innovate** are registered trademarks owned by Grundfos Holding A/S or Grundfos A/S, Denmark. All rights reserved worldwide. © Copyright Grundfos Holding A/S

www.grundfos.com

GRUNDFOS 