

Циркуляционные насосы (с защитой от конденсата)

Серия BUP, ассортиментная группа UB



Технические данные

Производительность:	не более 5,0 м³/ч
Высота подачи:	не более 6 м
Температура рабочей среды:	-10°C - 110°C
Монтажная длина:	130, 150 и 180 мм
Резьбовое соединение:	1", 1 1/4" и 1 1/2"
Класс защиты:	IP 44
Класс изоляции:	H
Регулирование:	ручная настройка оборотов 3-ступенчатым поворотным переключателем

Характеристики продукта

- ручной вспомогательный запуск
- малогабаритная осевая клеммная коробка
- электродвигатель с литой обмоткой – долговременная и надежная защита от конденсата

Применение

Циркуляционные насосы серии BUP имеют электродвигатели с обмоткой, залитой эпоксидной смолой. Поэтому эти двигатели имеют долговременную защиту от конденсата. Имеют коррозионностойкий корпус из бронзы и, таким образом, являются пригодными для использования в системах циркуляции питьевой воды.

Основные области применения

Системы питьевой воды, при монтажных работах в зданиях и на промышленных объектах, как

- системы циркуляции воды для бытовых нужд
- накопительный контур теплового аккумулятора
- системы охлаждения и отопления
- отопление в полу

Перекачиваемая среда

- Питьевая вода, а также питьевая вода, нагретая до температуры 65°C и имеющая жесткость 14°dH (карбонатная жесткость)
- чистая, жидкая, неагрессивная и невзрывоопасная среда, не содержащая нефтепродуктов, без твердых и волокнистых составляющих частей
- среда с максимальной вязкостью 10 мм²/с

Материалы

Деталь	Материал	№ материала
Корпус насоса	Бронза (RG 5)	2.1096 (малое содержание свинца)
Ходовое колесо	PSU-GF20	
Вал	Керамика	
Подшипник	Керамика	
Опорная плита	Высококачественная сталь	1.4301
Обсадная труба с воздушным зазором	Высококачественная сталь	1.4301

Диапазон температуры

Температура окружающей среды:	0°C - 40°C
Класс температуры:	TF 110
Температура рабочей среды:	-10°C - 110°C

Температура окружающей среды

Для предотвращения образования конденсата, температура окружающей среды всегда должна быть ниже температуры рабочей среды.

Температура рабочей среды	110	105	100	90	80	60	40	20
Максимальная температура окружающей среды	35	55	60	70	80	60	40	0

* Исполнение для холодной воды с корпусом, имеющим KTL-покрытие - по запросу

Защита двигателя

Обмотка двигателя имеет исполнение, стойкое к блокировке, поэтому защита двигателя не требуется.

Переключение числа оборотов насоса

Число оборотов насоса нужно установить интегрированным в осевую клеммную коробку поворотным переключателем.

Уровень звукового давления шума

Уровень звукового давления шума < 45 дБ (А)

Минимальное давление на входе

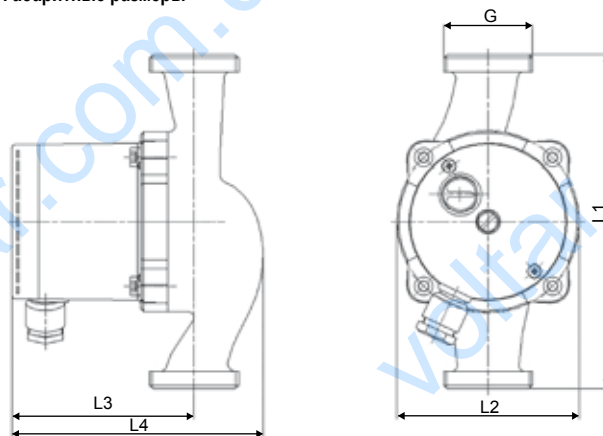
Минимальное давление на входе при соответствующей температуре указано в следующей таблице.

Температура рабочей среды	< 85°C	90°C	110°C
Минимальное давление на входе	0,05 bar	0,3 bar	1,10 bar

Размеры

Тип	L1	L2	L3	L4
BUP	130 / 150 / 180	98	98	135

Габаритные размеры



Циркуляционные насосы (с защитой от конденсата)

Серия BUP, ассортиментная группа UB



Технические данные

Тип	Подключение R	Подключение G	Монтажная длина (мм)	P1 (W)	In (A)	Вес (кг)	Артикульный номер
BUP 15-1.5 U 130	½"	1"	130	28 ... 58	0,16 ... 0,28	2,7	0331-0103
BUP 15-3.0 U 130	½"	1"	130	33 ... 63	0,17 ... 0,3	2,7	0331-0104
BUP 15-4.0 U 130	½"	1"	130	40 ... 70	0,27 ... 0,44	2,7	0331-0105
BUP 15-6.0 U 130	½"	1"	130	56 ... 100	0,27 ... 0,44	2,7	0331-0107
BUP 25-1.5 U 130	1"	1½"	130	28 ... 58	0,16 ... 0,28	2,7	0333-0103
BUP 25-3.0 U 130	1"	1½"	130	33 ... 63	0,17 ... 0,3	2,7	0333-0104
BUP 25-4.0 U 130	1"	1½"	130	40 ... 70	0,27 ... 0,44	2,7	0333-0105
BUP 25-6.0 U 130	1"	1½"	130	55 ... 90	0,27 ... 0,44	2,7	0333-0107
BUP 20-1.5 U 150	¾"	1¼"	150	28 ... 58	0,16 ... 0,28	2,7	0332-0113
BUP 20-3.0 U 150	¾"	1¼"	150	33 ... 63	0,17 ... 0,3	2,7	0332-0114
BUP 20-4.0 U 150	¾"	1¼"	150	40 ... 70	0,27 ... 0,44	2,7	0332-0115
BUP 20-6.0 U 150	¾"	1¼"	150	56 ... 100	0,27 ... 0,44	2,7	0332-0117
BUP 25-4.0 U 180	1"	1½"	180	40 ... 70	0,27 ... 0,44	2,8	0333-0125
BUP 25-6.0 U 180	1"	1½"	180	56 ... 100	0,27 ... 0,44	2,8	0333-0127

