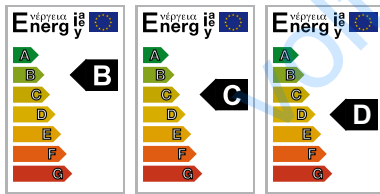


# Стандартные циркуляционные насосы для систем отопления

Серия HUPA, ассортиментная группа H



## Технические данные

Производительность:	не более 3,8 м³/ч
Высота подачи:	не более 7 м
Температура рабочей среды:	+2°C - 110°C
Монтажная длина:	130 и 180 мм
Резьбовое соединение:	1", 1 1/2" и 2"
Класс защиты:	IP 44
Класс изоляции:	H
Регулирование:	ручная настройка оборотов 3-ступенчатым поворотным переключателем

## Характеристики продукта

- оптимальное потребление энергии
- ручной вспомогательный запуск
- малогабаритная осевая клеммная коробка

## Применение

Циркуляционные насосы серии HUPA являются насосами с мокрым ротором, предназначенными для использования в системах с постоянной или частично переменной производительностью. С помощью 3-ступенчатого поворотного переключателя и плавно-ступенчатой программы подачи почти все рабочие режимы оборудования могут устанавливаться экономично.

## Основные области применения

Системы отопления и кондиционирования воздуха и промышленные установки, как

- двухтрубная система
- котельный или первичный контур
- однотрубная система
- накопительный контур теплового аккумулятора
- отопление в полу

## Перекачиваемая среда

- отопительная вода согласно VDI 2035
- чистая, жидкая, неагрессивная и невзрывоопасная среда, не содержащая нефтепродуктов, без твердых и волокнистых составляющих частей
- среда с максимальной вязкостью 10 мм²/с
- при содержании гликоля в объеме 20% и более рабочие данные необходимо перепроверить

## Материалы

Деталь	Материал	№ материала
Корпус насоса	Отливка из серого чугуна	0.6020
Ходовое колесо	Полиамид (PA-GF 35)	
Вал	Керамика	
Подшипник	Керамика	
Опорная плита	Высококачественная сталь	1.4301
Обсадная труба с воздушным зазором	Высококачественная сталь	1.4301

## Диапазон температуры

Температура окружающей среды:	0°C - +40°C
Класс температуры:	TF 95
Температура рабочей среды:	+2°C - +110°C

## Температура окружающей среды

Для предотвращения образования конденсата, температура окружающей среды всегда должна быть ниже температуры рабочей среды.

Температура рабочей среды	110	105	100	90	80	60	40	20
Максимальная температура окружающей среды	35	55	60	70	80	60	40	0

\* Исполнение для холодной воды по запросу

## Защита двигателя

Обмотка двигателя имеет исполнение, стойкое к блокировке, поэтому защита двигателя не требуется.

## Переключение числа оборотов насоса

Число оборотов насоса нужно установить интегрированным в осевую клеммную коробку поворотным переключателем.

## Уровень звукового давления шума

Уровень звукового давления шума < 45 дБ (А)

## Минимальное давление на входе

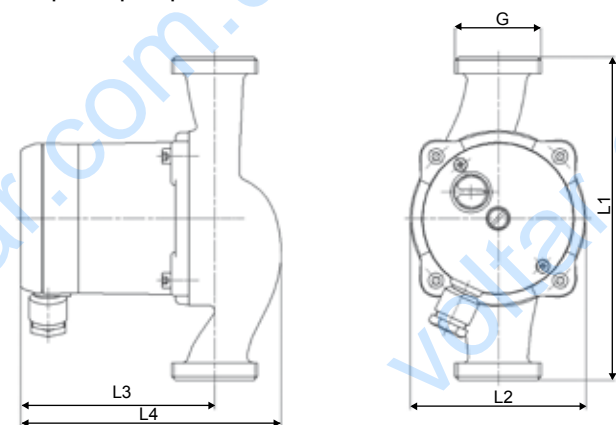
Минимальное давление на входе при соответствующей температуре указано в следующей таблице.

Температура рабочей среды	< 85°C	90°C	110°C
Минимальное давление на входе	0,05 бар	0,3 бар	1,10 бар

## Размеры

Тип	L1	L2	L3	L4
HUPA	130 / 180	98	108	145

## Габаритные размеры



# Стандартные циркуляционные насосы для систем отопления

Серия HUPA, ассортиментная группа H



## Технические данные

Тип	Подключение R	Подключение G	Монтажная длина (мм)	P1 (W)	In (A)	Вес (кг)	Артикулный номер	Класс энерго.
HUPA 15-2.5 U 130	½"	1"	130	27 ... 35	0,12 ... 0,15	2,6	0321-33003	B
HUPA 15-4.0 U 130	½"	1"	130	33 ... 44	0,14 ... 0,19	2,6	0321-33004	B
HUPA 15-5.0 U 130	½"	1"	130	43 ... 77	0,19 ... 0,34	2,6	0321-33005	C
HUPA 15-6.0 U 130	½"	1"	130	43 ... 80	0,19 ... 0,34	2,6	0321-33006	C
HUPA 15-7.0 U 130	½"	1"	130	54 ... 97	0,24 ... 0,39	2,6	0321-33007	D
HUPA 25-2.5 U 130	1"	1½"	130	27 ... 35	0,12 ... 0,15	2,6	0323-33003	B
HUPA 25-4.0 U 130	1"	1½"	130	33 ... 44	0,14 ... 0,19	2,6	0323-33004	B
HUPA 25-5.0 U 130	1"	1½"	130	43 ... 77	0,19 ... 0,34	2,6	0323-33005	C
HUPA 25-6.0 U 130	1"	1½"	130	43 ... 80	0,19 ... 0,34	2,6	0323-33006	C
HUPA 25-7.0 U 130	1"	1½"	130	54 ... 97	0,24 ... 0,39	2,6	0323-33007	D
HUPA 25-2.5 U 180	1"	1½"	180	27 ... 35	0,12 ... 0,15	2,7	0323-33203	B
HUPA 25-4.0 U 180	1"	1½"	180	33 ... 44	0,14 ... 0,19	2,7	0323-33204	B
HUPA 25-5.0 U 180	1"	1½"	180	43 ... 77	0,19 ... 0,34	2,7	0323-33205	C
HUPA 25-6.0 U 180	1"	1½"	180	43 ... 80	0,19 ... 0,34	2,8	0323-33206	C
HUPA 25-7.0 U 180	1"	1½"	180	54 ... 97	0,24 ... 0,39	2,8	0323-33207	D
HUPA 30-2.5 U 180	1¼"	2"	180	27 ... 35	0,12 ... 0,15	2,8	0324-33203	B
HUPA 30-4.0 U 180	1¼"	2"	180	33 ... 44	0,14 ... 0,19	2,8	0324-33204	B
HUPA 30-5.0 U 180	1¼"	2"	180	43 ... 77	0,19 ... 0,34	2,8	0324-33205	C
HUPA 30-6.0 U 180	1¼"	2"	180	43 ... 80	0,19 ... 0,34	2,8	0324-33206	C
HUPA 30-7.0 U 180	1¼"	2"	180	54 ... 97	0,24 ... 0,39	2,8	0324-33207	D

