



reventon

INDUSTRIAL SOLUTIONS

Техническая документация

ВОДЯНЫЕ ТЕПЛОВЕНТИЛЯТОРЫ В КОРПУСЕ ERP СЕРИИ HC-3S

модели:

HC 20-3S

HC 30-3S

HC 35-3S

HC 45-3S

HC 50-3S

HC 70-3S

HC 80-3S



1. ВСТУПЛЕНИЕ
 - 1.1. МЕРЫ ПРЕДОСТОРОЖНОСТИ
 - 1.2. ТРАНСПОРТИРОВКА
 - 1.3. СОДЕРЖАНИЕ УПАКОВКИ
 - 1.4. ПРИМЕНЕНИЕ
2. ХАРАКТЕРИСТИКА ОБОРУДОВАНИЯ
 - 2.1. КОНСТРУКЦИЯ И ПРИНЦИП РАБОТЫ
 - 2.2. РАЗМЕРЫ ОБОРУДОВАНИЯ
 - 2.3. ТЕХНИЧЕСКИЕ ПАРАМЕТРЫ
3. УСТАНОВКА
 - 3.1. ОБЩИЕ ПРИНЦИПЫ
 - 3.2. ПОВОРОТНЫЙ КРОНШТЕЙН
4. ИНСТРУКЦИЯ ПО УСТАНОВКЕ
 - 4.1. ПОДКЛЮЧЕНИЕ ОБОРУДОВАНИЯ К ГИДРАВЛИЧЕСКОЙ СИСТЕМЕ
 - 4.2. ПОДКЛЮЧЕНИЕ ОБОРУДОВАНИЯ К ЭЛЕКТРИЧЕСКОЙ СИСТЕМЕ
5. ПРЕДОСТЕРЕЖЕНИЯ И МЕРЫ ПРЕДОСТОРОЖНОСТИ
6. АВТОМАТИКА
7. СХЕМЫ ПОДКЛЮЧЕНИЯ
8. УСЛОВИЯ ГАРАНТИИ

1. ВСТУПЛЕНИЕ

Благодарим за покупку водяного тепловентилятора марки Reventon Group и поздравляем с удачным выбором. Рекомендуем прочитать и следовать данным инструкциям.

1.1 МЕРЫ ПРЕДОСТОРОЖНОСТИ

Покупателю и пользователю тепловентилятора марки Reventon Group необходимо внимательно прочитать данное руководство и следовать рекомендациям, указанным в нём. Соблюдение рекомендаций обеспечит правильное использование и безопасность эксплуатации тепловентилятора. В случае возникновения дополнительных вопросов по данному руководству, свяжитесь непосредственно с Reventon Group Sp. z o.o. Производитель оставляет за собой право вносить изменения в техническую документацию в любое время без предварительного предупреждения. Reventon Group Sp. z o.o. не несёт ответственности за повреждения, вызванные неправильной установкой оборудования, содержанием его в ненадлежащем состоянии, и эксплуатацией несогласно предназначению. Устанавливать оборудование должен квалифицированный персонал, имеющий полномочия для монтажа оборудования такого типа. Монтажник отвечает за установку согласно данному руководству также нормам и правилам безопасности, характерным для установки такого типа оборудования. В случае неисправности оборудования, следует его отключить и связаться с сервисным центром или с производителем. Во время установки, эксплуатации, технического обслуживания следует соблюдать все требования техники безопасности.

1.2 ТРАНСПОРТИРОВКА

При получении следует проверить оборудование на наличие каких-либо повреждений. Во время транспортировки необходимо использовать соответствующие для этого инструменты. Оборудование рекомендуется переносить двумя людьми. Протокол повреждения есть неотъемлемой частью гарантии, данный протокол нужно составить и подписать в присутствии поставщика оборудования.

1.3 СОДЕРЖАНИЕ УПАКОВКИ

- тепловентилятор
- руководство по эксплуатации с гарантийным талоном

1.4 ПРИМЕНЕНИЕ

Воздушно-отопительные агрегаты Reventon Group серии HC используются для обогрева или охлаждения таких помещений: заводы, склады, торговые центры, супермаркеты, гаражи, мастерские, теплицы, магазины, галереи, спортивные объекты. Однако тепловентиляторы не должны использоваться в агрессивных средах для алюминия, меди и стали, а также с высокой степенью пыли (более 0,3 г / м³). Устройства также не должны устанавливаться в помещениях, где они подвергаются воздействию высокой влажности или прямым воздействием воды.

2. ХАРАКТЕРИСТИКА ОБОРУДОВАНИЯ

2.1 КОНСТРУКЦИЯ И ПРИНЦИП РАБОТЫ

Корпус: изготовлен из вспененного полипропилена (EPP). Этот материал характеризуется низкой плотностью (он является лёгкий) стойким к высоким химическим и физическим сопротивлением. Обладает хорошими акустическими и теплоизоляционными свойствами. Кроме того, EPP является экологически чистым - это так называемый «зеленый материал», на 100% пригодным для вторичной переработки.

Направляющие жалюзи: изготовлены из полипропилена PP. Ручная установка жалюзи позволяет получить желаемое направление воздуха. Также доступны версии оборудования с конфузуром (увеличение диапазона подачи воздуха) или с круглой накладкой 360 ° (сильное смешивание приточного воздуха с воздухом в помещении).

Теплообменник: медно-алюминиевый. Питается с рабочей среды (нагрев или охлаждение), которая циркулирует через теплообменник отдает или забирает тепло с воздуха. Теплообменник имеет следующие технические параметры: максимальная рабочая температура теплоносителя 120°C, максимальное рабочее давление 1,6 МПа, диаметр присоединительных патрубков 3/4". В зависимости от размера оборудования, тепловентиляторы имеют 1, 2 и 3-х рядный теплообменник.

Вентилятор осевой приточный: изготовлен из стали. Задача вентилятора обеспечить воздушный поток через теплообменник. Оборудование имеет однофазный трехскоростной двигатель со следующими техническими параметрами: степень защиты двигателя IP54, номинальный ток 0,54А — 2,20А (в зависимости от модели и режима работы). Вентилятор размером 400мм (для HC20-3S, HC30-3S, HC35-3S и HC45-3S) или 450 мм (для HC50-3S, HC70-3S и HC80-3S).

Поворотный кронштейн (дополнительная опция): позволяет устанавливать оборудование в нескольких конфигурациях (в зависимости от требований) и вращение устройств в горизонтальной плоскости.

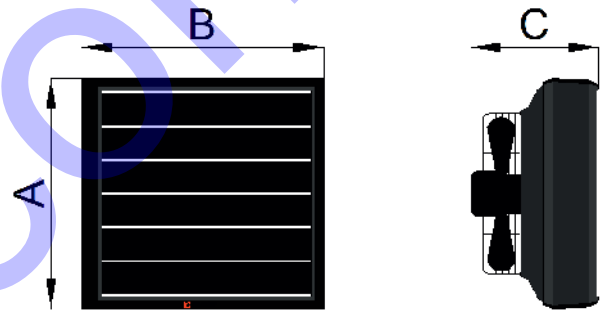
2.2 РАЗМЕРЫ ОБОРУДОВАНИЯ

- HC 20-3S, HC 30-3S, HC 35-3S и HC 45-3S:

- высота (A): 598 мм
- длина (B): 636 мм
- ширина (C): 340 мм

- HC 50-3S, HC 70-3S и HC 80-3S:

- высота (A): 698 мм
- длина (B): 739 мм
- ширина ©: 360 мм



2.3 ТЕХНИЧЕСКИЕ ПАРАМЕТРЫ

ТЕХНИЧЕСКИЕ ПАРАМЕТРЫ		HC 20-3S WHNC20-3S-1759	HC 30-3S WHNC30-3S-1760	HC 35-3S WHNC35-3S-1761	HC 45-3S WHNC45-3S-1762	HC 50-3S WHNC50-3S-2006	HC 70-3S WHNC70-3S-1764	HC 80-3S WHNC80-3S-1956
Мощность Оборудования [кВт]*	III СКОРОСТЬ	21,4	26,4	30,3	42,0	49,8	60,6	69,2
	II СКОРОСТЬ	17,3	20,3	22,9	28,9	45,2	40,1	61,5
	I СКОРОСТЬ	13,3	15,5	17,3	21,1	34,6	32,7	46,5
Диапазон мощности нагрева [кВт]**		1,55 – 28,4	1,8 – 34,9	2,14 – 40,1	3,21 – 55,6	5,00 – 65,8	5,0 – 80,1	6,96-91,5
Максимальный расход воздуха [м³/ч]	III СКОРОСТЬ	3200	3100	2700	2500	5000	3400	4200
	II СКОРОСТЬ	2150	1950	1700	1450	4200	1900	3500
	I СКОРОСТЬ	1350	1250	1100	950	2600	1450	2300
Максимальная дальность струи воздуха [м]		19	18	15	14	24	18	21
Количество рядов теплообменника [к-ство]		1	1	2	2	2	3	3
Объем воды [дм³]		0,65	0,8	1,35	1,7	1,95	2,85	2,85
Максимальная температура теплоносителя [°C]		120	120	120	120	120	120	120
Максимальное рабочее давление теплоносителя [МПа]		1,6	1,6	1,6	1,6	1,6	1,6	1,6
Диаметр присоединительных патрубков ["]		3/4	3/4	3/4	3/4	3/4	3/4	3/4
Напряжение питания [В] / Частота питания [Гц]		230/50	230/50	230/50	230/50	230/50	230/50	230/50
Номинальный ток [А]	III СКОРОСТЬ	0,84	0,84	0,84	0,84	2,20	1,08	2,20
	II СКОРОСТЬ	0,65	0,65	0,65	0,65	1,70	0,86	1,70
	I СКОРОСТЬ	0,54	0,54	0,54	0,54	1,50	0,70	1,50
Частота вращения двигателя [об/мин]	III СКОРОСТЬ	1400	1400	1400	1400	1350	1360	1350
	II СКОРОСТЬ	1050	1050	1050	1050	1200	1050	1200
	I СКОРОСТЬ	750	750	750	750	750	750	750
Мощность двигателя [Вт]	III СКОРОСТЬ	190	190	190	190	480	240	480
	II СКОРОСТЬ	150	150	150	150	350	190	350
	I СКОРОСТЬ	120	120	120	120	280	160	280
Степень защиты IP двигателя [-]		54	54	54	54	54	54	54
Вес нетто [кг]		11,5	12	12,5	14	20,5	19,5	22,5
Уровень шума [дБ]***	III СКОРОСТЬ	55	55	54	54	62	58	61
	II СКОРОСТЬ	49	49	48	48	57	53	56
	I СКОРОСТЬ	47	47	46	46	51	49	51

* при параметрах воды 90/70°C и температурой воздуха на входе 0°C

** максимальная мощность 120/90°C, 0°C на входе, 3 скорость // мощность мин. 40/30°C, 20°C на входе, 1 скорость

*** измерение на расстоянии 5 м от оборудования

Параметры	HC 20-3S-3 скорость 3200 м³/ч				
Температура воды на входе и на выходе [°C]	120/90				
Температура воздуха на входе [°C]	0	5	10	15	20
Мощность оборудования [кВт]	28,4	26,6	24,8	23,1	21,4
Температура воздуха на выходе [°C]	24,7	28,5	32,4	36,2	40
Расход воды [м³/ч]	0,84	0,78	0,73	0,68	0,63
Перепад давления в теплообменнике [кПа]	4	4	3	3	3

Параметры	HC 20-3S-3 скорость 3200 м³/ч				
Температура воды на входе и на выходе [°C]	90/70				
Температура воздуха на входе [°C]	0	5	10	15	20
Мощность оборудования [кВт]	21,4	19,7	18	16,4	14,7
Температура воздуха на выходе [°C]	18,6	22,4	26,2	30	33,8
Расход воды [м³/ч]	0,94	0,87	0,79	0,72	0,65
Перепад давления в теплообменнике [кПа]	6	5	4	3	3

Параметры	HC 20-3S-3 скорость 3200 м³/ч				
Температура воды на входе и на выходе [°C]	80/60				
Температура воздуха на входе [°C]	0	5	10	15	20
Мощность оборудования [кВт]	18,1	16,4	14,7	13,1	11,5
Температура воздуха на выходе [°C]	15,7	19,5	23,3	27	30,8
Расход воды [м³/ч]	0,79	0,72	0,65	0,58	0,51
Перепад давления в теплообменнике [кПа]	4	3	3	2	2

Параметры	HC 20-3S-3 скорость 3200 м³/ч				
Температура воды на входе и на выходе [°C]	70/50				
Температура воздуха на входе [°C]	0	5	10	15	20
Мощность оборудования [кВт]	14,7	13,1	11,5	9,90	8,37
Температура воздуха на выходе [°C]	12,8	16,6	20,3	24,1	27,8
Расход воды [м³/ч]	0,64	0,57	0,50	0,43	0,37
Перепад давления в теплообменнике [кПа]	3	2	2	1	1

Параметры	HC 20-3S-3 скорость 3200 м³/ч				
Температура воды на входе и на выходе [°C]	50/30				
Температура воздуха на входе [°C]	0	5	10	15	20
Мощность оборудования [кВт]	7,95	6,44	4,98	3,55	2,18
Температура воздуха на выходе [°C]	6,9	10,7	14,5	18,3	22,0
Расход воды [м³/ч]	0,35	0,28	0,22	0,15	0,09
Перепад давления в теплообменнике [кПа]	1	1	0	0	0

Параметры	HC 20-3S-3 скорость 3200 м³/ч				
Температура воды на входе и на выходе [°C]	40/30				
Температура воздуха на входе [°C]	0	5	10	15	20
Мощность оборудования [кВт]	8,31	6,76	5,25	3,78	2,36
Температура воздуха на выходе [°C]	7,2	11	14,7	18,5	22,2
Расход воды [м³/ч]	0,72	0,59	0,45	0,33	0,20
Перепад давления в теплообменнике [кПа]	4	3	2	1	0

Параметры	HC 30-3S-3 скорость 3100 м³/ч				
Температура воды на входе и на выходе [°C]	120/90				
Температура воздуха на входе [°C]	0	5	10	15	20
Мощность оборудования [кВт]	34,9	32,7	30,6	28,4	26,3
Температура воздуха на выходе [°C]	31,4	34,9	38,4	41,9	45,4
Расход воды [м³/ч]	1,03	0,97	0,9	0,84	0,78
Перепад давления в теплообменнике [кПа]	6	6	5	4	4

Параметры	HC 30-3S-3 скорость 3100 м³/ч				
Температура воды на входе и на выходе [°C]	90/70				
Температура воздуха на входе [°C]	0	5	10	15	20
Мощность оборудования [кВт]	26,4	24,2	22,1	20,1	18,1
Температура воздуха на выходе [°C]	23,7	27,1	30,6	34	37,4
Расход воды [м³/ч]	1,16	1,07	0,98	0,89	0,8
Перепад давления в теплообменнике [кПа]	8	7	6	5	4

Параметры	HC 30-3S-3 скорость 3100 м³/ч				
Температура воды на входе и на выходе [°C]	80/60				
Температура воздуха на входе [°C]	0	5	10	15	20
Мощность оборудования [кВт]	22,2	20,1	18,1	16,1	14,2
Температура воздуха на выходе [°C]	19,9	23,4	26,8	30,2	33,6
Расход воды [м³/ч]	0,97	0,88	0,79	0,71	0,62
Перепад давления в теплообменнике [кПа]	6	5	4	3	3

Параметры	НС 30-35-3 скорость 3100 м³/ч				
Температура воды на входе и на выходе [°C]	70/50				
Температура воздуха на входе [°C]	0	5	10	15	20
Мощность оборудования [кВт]	18	16	14	12,1	10,2
Температура воздуха на выходе [°C]	16,2	19,6	23,1	26,5	29,8
Расход воды [м³/ч]	0,79	0,7	0,61	0,53	0,45
Перепад давления в теплообменнике [кПа]	4	3	3	2	1

Параметры	НС 30-35-3 скорость 3100 м³/ч				
Температура воды на входе и на выходе [°C]	50/30				
Температура воздуха на входе [°C]	0	5	10	15	20
Мощность оборудования [кВт]	9,68	7,82	6,0	4,25	2,58
Температура воздуха на выходе [°C]	8,7	12,1	15,6	19,0	22,5
Расход воды [м³/ч]	0,42	0,34	0,26	0,18	0,11
Перепад давления в теплообменнике [кПа]	1	1	1	0	0

Параметры	НС 30-35-3 скорость 3100 м³/ч				
Температура воды на входе и на выходе [°C]	40/30				
Температура воздуха на входе [°C]	0	5	10	15	20
Мощность оборудования [кВт]	10,2	8,27	6,4	4,58	2,84
Температура воздуха на выходе [°C]	9,1	12,6	16,0	19,3	22,7
Расход воды [м³/ч]	0,88	0,72	0,55	0,4	0,25
Перепад давления в теплообменнике [кПа]	5	4	2	1	0

Параметры	НС 35-35-3 скорость 2700 м³/ч				
Температура воды на входе и на выходе [°C]	120/90				
Температура воздуха на входе [°C]	0	5	10	15	20
Мощность оборудования [кВт]	40,1	37,6	35,1	32,7	30,3
Температура воздуха на выходе [°C]	41,3	44,4	47,5	50,5	53,5
Расход воды [м³/ч]	1,18	1,11	1,04	0,97	0,89
Перепад давления в теплообменнике [кПа]	5	4	4	3	3

Параметры	НС 35-35-3 скорость 2700 м³/ч				
Температура воды на входе и на выходе [°C]	90/70				
Температура воздуха на входе [°C]	0	5	10	15	20
Мощность оборудования [кВт]	30,3	27,9	25,5	23,2	20,9
Температура воздуха на выходе [°C]	31,2	34,2	37,2	40,2	43,1
Расход воды [м³/ч]	1,33	1,23	1,12	1,02	0,92
Перепад давления в теплообменнике [кПа]	6	5	4	4	3

Параметры	НС 35-35-3 скорость 2700 м³/ч				
Температура воды на входе и на выходе [°C]	80/60				
Температура воздуха на входе [°C]	0	5	10	15	20
Мощность оборудования [кВт]	25,6	23,3	21	18,7	16,5
Температура воздуха на выходе [°C]	26,4	29,4	32,4	35,3	38,2
Расход воды [м³/ч]	1,13	1,02	0,92	0,82	0,72
Перепад давления в теплообменнике [кПа]	4	4	3	2	2

Параметры	НС 35-35-3 скорость 2700 м³/ч				
Температура воды на входе и на выходе [°C]	70/50				
Температура воздуха на входе [°C]	0	5	10	15	20
Мощность оборудования [кВт]	21,0	18,7	16,4	14,2	12,1
Температура воздуха на выходе [°C]	21,6	24,6	27,6	30,5	33,4
Расход воды [м³/ч]	0,92	0,82	0,72	0,62	0,53
Перепад давления в теплообменнике [кПа]	3	2	2	1	1

Параметры	НС 35-35-3 скорость 2700 м³/ч				
Температура воды на входе и на выходе [°C]	50/30				
Температура воздуха на входе [°C]	0	5	10	15	20
Мощность оборудования [кВт]	11,6	9,48	7,4	5,36	3,38
Температура воздуха на выходе [°C]	12,0	14,9	17,9	20,8	23,7
Расход воды [м³/ч]	0,50	0,41	0,32	0,23	0,15
Перепад давления в теплообменнике [кПа]	1	1	0	0	0

Параметры	НС 35-35-3 скорость 2700 м³/ч				
Температура воды на входе и на выходе [°C]	40/30				
Температура воздуха на входе [°C]	0	5	10	15	20
Мощность оборудования [кВт]	11,9	9,71	7,59	5,52	3,51
Температура воздуха на выходе [°C]	12,2	15,2	18,1	21,0	23,9
Расход воды [м³/ч]	1,03	0,84	0,66	0,48	0,30
Перепад давления в теплообменнике [кПа]	4	3	2	1	0

Параметры	НС 45-35-3 скорость 2500 м³/ч				
Температура воды на входе и на выходе [°C]	120/90				
Температура воздуха на входе [°C]	0	5	10	15	20
Мощность оборудования [кВт]	55,6	52,1	48,8	45,6	42,4
Температура воздуха на выходе [°C]	61,8	64,1	66,3	68,5	70,7
Расход воды [м³/ч]	1,64	1,54	1,44	1,35	1,25
Перепад давления в теплообменнике [кПа]	21	19	17	15	13

Параметры	НС 45-35-3 скорость 2500 м³/ч				
Температура воды на входе и на выходе [°C]	90/70				
Температура воздуха на входе [°C]	0	5	10	15	20
Мощность оборудования [кВт]	42,0	38,8	35,6	32,5	29,5
Температура воздуха на выходе [°C]	46,7	48,9	51,1	53,2	55,2
Расход воды [м³/ч]	1,85	1,71	1,57	1,43	1,3
Перепад давления в теплообменнике [кПа]	27	24	20	17	14

Параметры	НС 45-35-3 скорость 2500 м³/ч				
Температура воды на входе и на выходе [°C]	80/60				
Температура воздуха на входе [°C]	0	5	10	15	20
Мощность оборудования [кВт]	36,2	33,0	29,9	26,9	24,0
Температура воздуха на выходе [°C]	40,3	42,4	44,5	46,6	48,6
Расход воды [м³/ч]	1,59	1,45	1,31	1,18	1,05
Перепад давления в теплообменнике [кПа]	21	18	15	12	10

Параметры	НС 45-35-3 скорость 2500 м³/ч				
Температура воды на входе и на выходе [°C]	70/50				
Температура воздуха на входе [°C]	0	5	10	15	20
Мощность оборудования [кВт]	30,3	27,2	24,2	21,2	18,3
Температура воздуха на выходе [°C]	33,7	35,8	37,9	39,9	41,9
Расход воды [м³/ч]	1,33	1,19	1,06	0,93	0,8
Перепад давления в теплообменнике [кПа]	16	13	10	8	6

Параметры	НС 45-35-3 скорость 2500 м³/ч				
Температура воды на входе и на выходе [°C]	50/30				
Температура воздуха на входе [°C]	0	5	10	15	20
Мощность оборудования [кВт]	18,4	15,4	12,5	9,65	6,78
Температура воздуха на выходе [°C]	20,4	22,5	24,4	26,3	28,1
Расход воды [м³/ч]	0,8	0,67	0,54	0,42	0,29
Перепад давления в теплообменнике [кПа]	7	5	3	2	1

Параметры	НС 45-35-3 скорость 2500 м³/ч				
Температура воды на входе и на выходе [°C]	40/30				
Температура воздуха на входе [°C]	0	5	10	15	20
Мощность оборудования [кВт]	17,4	14,4	11,6	8,78	6,02
Температура воздуха на выходе [°C]	19,3	21,3	23,4	25,3	27,2
Расход воды [м³/ч]	1,5	1,25	1,0	0,76	0,52
Перепад давления в теплообменнике [кПа]	21	15	10	6	3

Параметры	НС 50-35-3 скорость 5000 м³/ч				
Температура воды на входе и на выходе [°C]	120/90				
Температура воздуха на входе [°C]	0	5	10	15	20
Мощность оборудования [кВт]	65,8	61,9	58,1	54,4	50,7
Температура воздуха на выходе [°C]	37,1	40,4	43,7	47,0	50,2
Расход воды [м³/ч]	1,94	1,83	1,72	1,61	1,50
Перепад давления в теплообменнике [кПа]	16	14	13	11	10

Параметры	НС 50-35-3 скорость 5000 м³/ч				
Температура воды на входе и на выходе [°C]	90/70				
Температура воздуха на входе [°C]	0	5	10	15	20
Мощность оборудования [кВт]	49,8	46,1	42,5	38,8	35,3
Температура воздуха на выходе [°C]	28,1	31,4	34,6	37,9	41,1
Расход воды [м³/ч]	2,19	2,03	1,87	1,71	1,56
Перепад давления в теплообменнике [кПа]	21	18	16	13	11

Параметры	НС 50-35-3 скорость 5000 м³/ч				
Температура воды на входе и на выходе [°C]	80/60				
Температура воздуха на входе [°C]	0	5	10	15	20
Мощность оборудования [кВт]	42,8	39,1	35,5	32,0	28,5
Температура воздуха на выходе [°C]	24,1	27,4	30,6	33,8	37,0
Расход воды [м³/ч]	1,88	1,72	1,56	1,40	1,25
Перепад давления в теплообменнике [кПа]	16	14	11	9	8

Параметры	НС 50-3S-3 скорость 5000 м³/ч				
Температура воды на входе и на выходе [°C]	70/50				
Температура воздуха на входе [°C]	0	5	10	15	20
Мощность оборудования [кВт]	35,7	32,1	28,5	25,1	21,6
Температура воздуха на выходе [°C]	20,1	23,4	26,6	29,7	32,9
Расход воды [м³/ч]	1,56	1,40	1,25	1,10	0,95
Перепад давления в теплообменнике [кПа]	12	10	8	6	5

Параметры	НС 50-3S-3 скорость 5000 м³/ч				
Температура воды на входе и на выходе [°C]	50/30				
Температура воздуха на входе [°C]	0	5	10	15	20
Мощность оборудования [кВт]	21,4	17,9	14,5	11,1	7,73
Температура воздуха на выходе [°C]	12,0	15,2	18,4	21,5	24,6
Расход воды [м³/ч]	0,93	0,78	0,63	0,48	0,34
Перепад давления в теплообменнике [кПа]	5	3	2	1	1

Параметры	НС 50-3S-3 скорость 5000 м³/ч				
Температура воды на входе и на выходе [°C]	40/30				
Температура воздуха на входе [°C]	0	5	10	15	20
Мощность оборудования [кВт]	20,5	17,0	13,6	10,3	7,01
Температура воздуха на выходе [°C]	11,5	14,7	17,9	21,1	24,2
Расход воды [м³/ч]	1,77	1,47	1,18	0,89	0,61
Перепад давления в теплообменнике [кПа]	16	11	7	4	2

Параметры	НС 70-3S-3 скорость 3400 м³/ч				
Температура воды на входе и на выходе [°C]	120/90				
Температура воздуха на входе [°C]	0	5	10	15	20
Мощность оборудования [кВт]	80,1	75,2	70,5	65,8	61,2
Температура воздуха на выходе [°C]	65,6	67,7	69,8	71,8	73,7
Расход воды [м³/ч]	2,37	2,22	2,08	1,94	1,81
Перепад давления в теплообменнике [кПа]	18	16	14	12	11

Параметры	НС 70-3S-3 скорость 3400 м³/ч				
Температура воды на входе и на выходе [°C]	90/70				
Температура воздуха на входе [°C]	0	5	10	15	20
Мощность оборудования [кВт]	60,6	55,9	51,4	46,9	42,6
Температура воздуха на выходе [°C]	49,6	51,6	53,6	55,5	57,4
Расход воды [м³/ч]	2,67	2,46	2,26	2,07	1,88
Перепад давления в теплообменнике [кПа]	23	20	17	14	12

Параметры	НС 70-3S-3 скорость 3400 м³/ч				
Температура воды на входе и на выходе [°C]	80/60				
Температура воздуха на входе [°C]	0	5	10	15	20
Мощность оборудования [кВт]	52,2	47,6	43,2	38,8	34,6
Температура воздуха на выходе [°C]	42,7	44,7	46,7	48,5	50,4
Расход воды [м³/ч]	2,29	2,09	1,90	1,71	1,52
Перепад давления в теплообменнике [кПа]	17	15	12	10	8

Параметры	НС 70-3S-3 скорость 3400 м³/ч				
Температура воды на входе и на выходе [°C]	70/50				
Температура воздуха на входе [°C]	0	5	10	15	20
Мощность оборудования [кВт]	43,8	39,3	35,0	30,7	26,6
Температура воздуха на выходе [°C]	35,8	37,8	39,7	41,5	43,3
Расход воды [м³/ч]	1,92	1,72	1,53	1,34	1,16
Перепад давления в теплообменнике [кПа]	13	10	8	6	5

Параметры	НС 70-3S-3 скорость 3400 м³/ч				
Температура воды на входе и на выходе [°C]	50/30				
Температура воздуха на входе [°C]	0	5	10	15	20
Мощность оборудования [кВт]	26,7	22,4	18,3	14,1	9,94
Температура воздуха на выходе [°C]	21,9	23,7	25,5	27,1	28,7
Расход воды [м³/ч]	1,16	0,97	0,79	0,61	0,43
Перепад давления в теплообменнике [кПа]	5	4	3	2	1

Параметры	НС 70-3S-3 скорость 3400 м³/ч				
Температура воды на входе и на выходе [°C]	40/30				
Температура воздуха на входе [°C]	0	5	10	15	20
Мощность оборудования [кВт]	25,1	20,9	16,8	12,7	8,78
Температура воздуха на выходе [°C]	20,5	22,4	24,2	26,0	27,7
Расход воды [м³/ч]	2,17	1,81	1,45	1,1	0,76
Перепад давления в теплообменнике [кПа]	17	12	8	5	2

Параметры	НС 80-3S-3 скорость 4200 м³/ч				
Температура воды на входе и на выходе [°C]	120/90				
Температура воздуха на входе [°C]	0	5	10	15	20
Мощность оборудования [кВт]	91,5	86,2	81,1	75,9	70,8
Температура воздуха на выходе [°C]	61,2	63,3	65,5	67,7	69,8
Расход воды [м³/ч]	2,70	2,55	2,39	2,24	2,09
Перепад давления в теплообменнике [кПа]	23	20	18	16	14

Параметры	НС 80-3S-3 скорость 4200 м³/ч				
Температура воды на входе и на выходе [°C]	90/70				
Температура воздуха на входе [°C]	0	5	10	15	20
Мощность оборудования [кВт]	69,2	64,1	59,1	54,1	49,3
Температура воздуха на выходе [°C]	46,2	48,4	50,5	52,6	54,6
Расход воды [м³/ч]	3,05	2,83	2,60	2,39	2,17
Перепад давления в теплообменнике [кПа]	29	25	22	18	15

Параметры	НС 80-3S-3 скорость 4200 м³/ч				
Температура воды на входе и на выходе [°C]	80/60				
Температура воздуха на входе [°C]	0	5	10	15	20
Мощность оборудования [кВт]	59,6	54,6	49,6	44,8	40,0
Температура воздуха на выходе [°C]	39,8	41,9	44,0	46,1	48,1
Расход воды [м³/ч]	2,62	2,40	2,18	1,97	1,76
Перепад давления в теплообменнике [кПа]	22	19	16	13	11

Параметры	НС 80-3S-3 скорость 4200 м³/ч				
Температура воды на входе и на выходе [°C]	70/50				
Температура воздуха на входе [°C]	0	5	10	15	20
Мощность оборудования [кВт]	49,9	45,0	40,1	35,3	30,6
Температура воздуха на выходе [°C]	33,3	35,4	37,5	39,5	41,5
Расход воды [м³/ч]	2,18	1,97	1,75	1,54	1,34
Перепад давления в теплообменнике [кПа]	16	13	11	8	6

Параметры	НС 80-3S-3 скорость 4200 м³/ч				
Температура воды на входе и на выходе [°C]	50/30				
Температура воздуха на входе [°C]	0	5	10	15	20
Мощность оборудования [кВт]	30,3	25,5	20,7	16,0	11,2
Температура воздуха на выходе [°C]	20,2	22,2	24,2	26,1	27,9
Расход воды [м³/ч]	1,31	1,11	0,90	0,70	0,49
Перепад давления в теплообменнике [кПа]	6	5	3	2	1

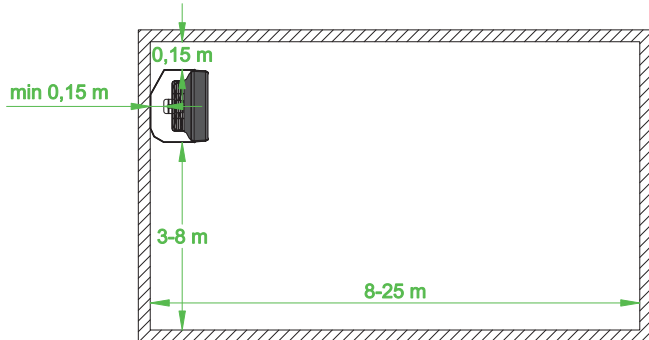
Параметры	НС 80-3S-3 скорость 4200 м³/ч				
Температура воды на входе и на выходе [°C]	40/30				
Температура воздуха на входе [°C]	0	5	10	15	20
Мощность оборудования [кВт]	28,6	23,8	19,2	14,6	10,0
Температура воздуха на выходе [°C]	19,1	21,1	23,1	25,1	27,0
Расход воды [м³/ч]	2,48	2,07	1,66	1,26	0,87
Перепад давления в теплообменнике [кПа]	22	15	10	6	3

3. УСТАНОВКА

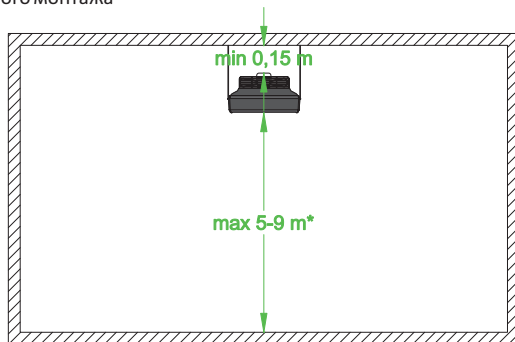
3.1. ОБЩИЕ ПРИНЦИПЫ

Во время установки необходимо обеспечить свободную подачу воздуха к устройству и не ограничивать поток приточного воздуха. Ниже на рисунках показаны рекомендуемые расстояния между тепловентилятором и строительными перегородками:

а) для настенного монтажа

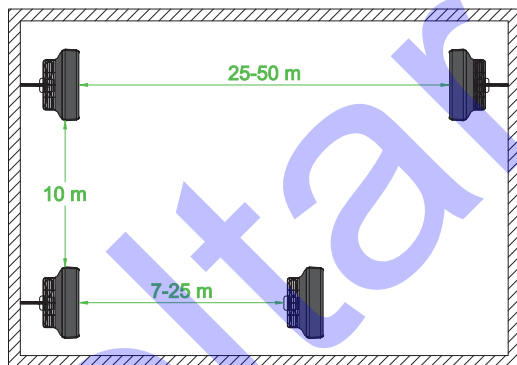


б) для потолочного монтажа



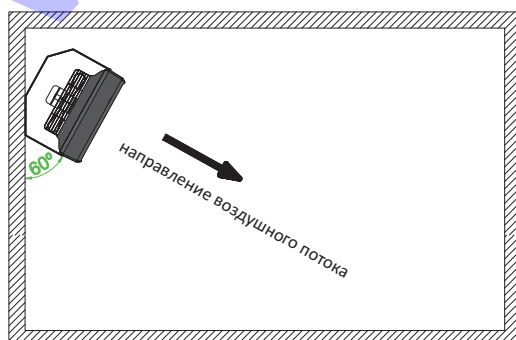
* максимальный вертикальный диапазон зависит от модели

В случае высокой потребности на тепло, возможно установить больше оборудования в помещении. Чтобы обеспечить надлежащий поток воздуха, рекомендуется соблюдать рекомендуемые интервалы между тепловентиляторами, как показано на рисунке ниже.



3.2. ПОВОРОТНЫЙ КРОНШТЕЙН

Воздушно-отопительные агрегаты Reventon Group серии HC с помощью поворотного кронштейна могут быть установлены на потолке или стене, в зависимости от требуемого оптимального направления воздушного потока.

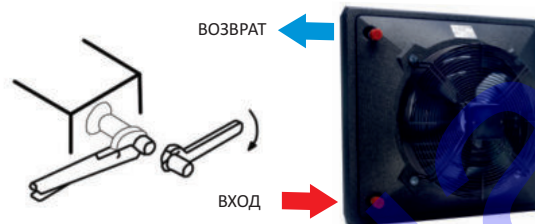


4. ИНСТРУКЦИЯ ПО УСТАНОВКЕ

4.1. ПОДКЛЮЧЕНИЕ ОБОРУДОВАНИЯ К ГИДРАВЛИЧЕСКОЙ СИСТЕМЕ

- подводки должны быть подключены в соответствии с маркировкой на тепловентиляторе (питание снизу, возврат сверху)
- при подключении оборудования к гидравлической системе следует зафиксировать патрубки гаечным ключом.

Несоблюдение данных рекомендаций может привести к повреждению теплообменника



- во время подключения оборудования к гидравлической системе, рекомендуется использовать фильтр

- рекомендуется установить клапаны
 - клапан спуска воздуха в самой высокой точке гидравлической инсталляции
 - шаровый кран на входе и на выходе тепловентилятора

- установка должна быть защищена от чрезмерного увеличения давления

- рекомендуется проверить герметичность подключения к гидравлической системе перед подключением оборудования к электросети

4.2. ПОДКЛЮЧЕНИЕ ОБОРУДОВАНИЯ К ЭЛЕКТРИЧЕСКОЙ СИСТЕМЕ

- подключение должно выполняться квалифицированным персоналом (имеющим квалификацию, требуемую для установки электрического оборудования) на основе содержащихся схем соединений (см. пункт 7)

- электрическая установка здания должна иметь устройство защитного отключения тока

- рекомендуется проверить электросистему оборудования и автоматику перед первым подключением к электросети

5. ПРЕДОСТЕРЕЖЕНИЯ И МЕРЫ ПРЕДОСТОРОЖНОСТИ

На протяжении эксплуатации оборудования следует строго соблюдать следующие меры предосторожности:

- все работы по подключению к электросети (демонтаж, ремонт и т. д.) должны проводиться персоналом с соответствующими полномочиями согласно государственным нормам, касающимся подключения к электросети

- перед проверкой или заменой оборудования следует всегда отключать его от электросети

- не ограничивать и не прикрывать места входа воздуха в оборудование или выхода из него

- не устанавливать, консервировать оборудование мокрыми руками или босым

- оборудование должно быть вне досягаемости детей и животных

- оборудование не имеет защиты от замерзания. В помещении, где установлен тепловентилятор нельзя допускать снижение температуры воздуха ниже 0°C. Если такая ситуация может иметь место, следует слить воду с теплообменника

- после выключения оборудования следует обратить особое внимание на разогретые элементы тепловентилятора

- после окончания эксплуатации следует утилизировать оборудование согласно местным нормам

- рекомендуется периодически чистить оборудование (не реже двух раз в год):
 - теплообменник продувать с помощью сжатого воздуха
 - лопасти и защитную сетку очистить от осадков

- несоблюдение обязательств по периодической очистке может отрицательно повлиять на технические параметры устройства и привести к потере гарантии

- В случае неиспользования оборудования в течение длительного времени, рекомендуется его отключить от электросети

- оборудование поставляется с закрытыми направляющими жалюзи, перед запуском устройства следует приоткрыть их на 30%:

• **версия стандарт** - открывать направляющие жалюзи следует обеими руками, держа параллельно с двух сторон



• **версия с накладкой 360°** - лопасти необходимо осторожно согнуть обеими руками наружу



• **версия с конфузуром** - накладка не имеет лопасти, которые нужно сгибать

- использование накладки 360° или конфузора приводит к снижению производительности оборудования примерно на 10% и, следовательно, к снижению мощности нагрева примерно на 5%.

6. АВТОМАТИКА

Использование автоматики, предназначенной для тепловентиляторов компании Reventon Group, дает большие возможности для регулирования эффективности оборудования в различных, в зависимости от потребностей, степенях автоматизации его работы. Наше предложение включает в себя следующие устройства:

3-ступенчатый регулятор скорости с термостатом HC3S

используется для управления устройствами с трехскоростными двигателями вентиляторов. Имеет регулировку скорости в три этапа, а встроенный термостат отключает устройство при достижении заданной температуры. Дополнительно к регулятору могут быть подключены исполнительные механизмы управляющих клапанов.



Питание / Частота: 230 В AC / 50 – 60 Гц
 Максимальный ток: 3 А
 Диапазон регулировки: 10°C - 30°C
 Режим работы: непрерывный или термостатический
 Точность регуляции: $\pm 1^\circ\text{C}$
 Размеры: 130 x 85 x 40 мм
 Вес: 210 г
 Степень защиты корпуса: IP 30

Программируемый термостат HMI

используется для управления устройствами с трехскоростными двигателями вентиляторов. Это инновационный контроллер с разнообразными функциями, среди которых: работа в режиме обогрева, охлаждения; смешанный, программируемый режим, управление работы клапана, автоматический выбор скорости вентилятора. В комплект с устройством входит внешний датчик, который позволяет считывать температуру в необходимом месте, даже удаленно. Также возможно соединить устройство с системой управления зданием BMS (с использованием протокола связи MODBUS).



Питание / Частота: 230 В AC / 50 – 60 Гц
 Максимальный ток: 5 А
 Рабочая температура: 0 - 45°C
 Диапазон регулировки: 5°C - 35°C
 Точность регуляции: $\pm 0,5^\circ\text{C}$
 Внешний датчик температуры: NTC 10K
 Стандарт передачи данных (BMS): b
 Размеры: 86 x 86 x 13,3 мм
 Вес: 270 г
 Степень защиты (корпус): IP 20
 Степень защиты (внешний датчик): IP 68

Регулятор скорости HC

предназначен для изменения скорости оборотов однофазных вентиляторов управляемых напряжением тока в промышленных вентиляционных и отопительных системах. Доступен в нескольких вариантах. Выбор подходящей версии зависит от количества устройств, которые хотим подключить к одному регулятору - общая интенсивность подключенного оборудования не может превышать максимальный ток, протекающий через регулятор



5-ступенчатая регулировка:
 80-105-135-170-230 В
 Питание / Частота: 230 В AC / 50 – 60 Гц
 Максимальный ток (в зависимости от версии):
 1,2 А, 3 А, 5 А, 7 А или 14 А
 Предохранитель: тепловой выключатель
 Вес (в зависимости от версии):
 1,45 кг, 2,5 кг, 4,5 кг, 5,5 кг или 10,5 кг
 Степень защиты корпуса: IP 54

Двухходовой клапан с сервоприводом HC 3/4"

регулирует работу тепловентилятора, закрывая / открывая цепь рабочей жидкости.



Питание / Частота: 230 В AC / 50 – 60 Гц
 Номинальная мощность: 2 VA
 Коэффициент Kvs клапана: 6,3 м³/ч
 Такт регулирующего элемента: 3 мм
 Условия работы: -5°C - 60°C
 Время открытия: 3 - 5 мин.
 Степень защиты корпуса: IP 54

Трехходовой клапан с сервоприводом HC 3/4"

регулирует работу тепловентилятора, закрывая / открывая отдельные участки цепи рабочей жидкости.



Питание / Частота: 230 В AC / 50 – 60 Гц
 Номинальная мощность: 7 VA
 Коэффициент Kvs клапана: 6,5 м³/ч
 Условия работы: 0 - 60°C
 Время открытия (двигатель): 18 с.
 Время закрытия (возвратная пружина): 5 с.
 Степень защиты корпуса: IP 20

Модуль реле RM-16A

позволяет подключить приемник, который потребляет больше электроэнергии, чем требовалось бы для разрешенной нагрузки на подключенном регуляторе.



Питание / Частота: 230 В AC / 50 – 60 Гц
 Максимальный ток: 16 А
 Входы: без напряжения NO/COM, с напряжением SL
 Выходной сигнал: реле NO/COM/NC
 Размеры: 47 x 47 x 20 мм

Термостат HC

регулирует работу тепловентилятора. Автоматически отключает оборудование при достижении заданной температуры.



Питание / Частота: 230 В AC / 50 – 60 Гц
 Максимальный ток: 3 А
 Рабочая температура: 0 - 40°C
 Диапазон регулировки: 10 - 30°C
 Точность регулировки: $\pm 1^\circ\text{C}$
 Степень защиты корпуса: IP 30

СОВМЕСТИМОСТЬ РЕГУЛЯТОРОВ СКОРОСТИ С ОБОРУДОВАНИЕМ

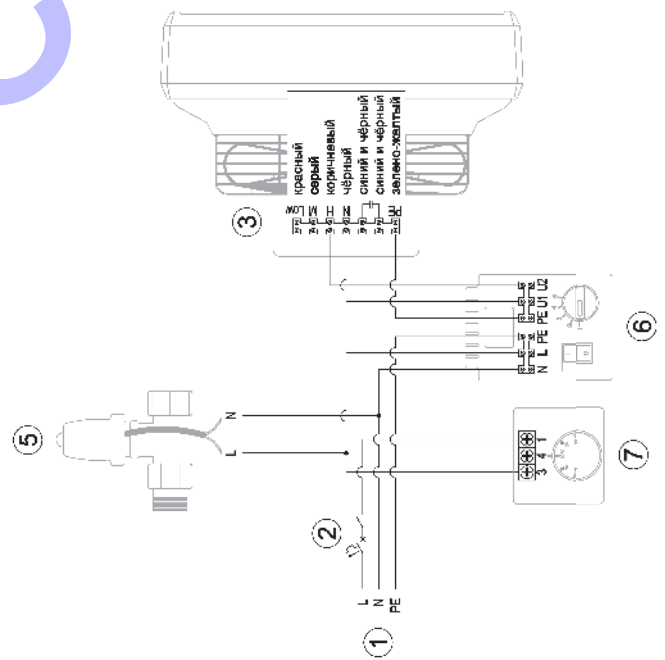
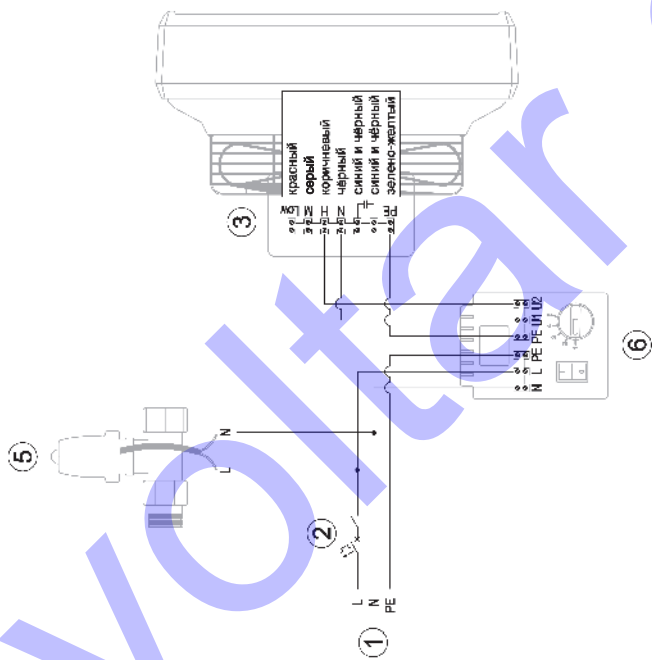
Модель	HC3S	HMI	HC 1,2 A	HC 3 A	HC 5 A	HC 7 A	HC 14 A	RM- 16 A
HC20-3S	3	5	1	3	5	8	16	19
HC30-3S	3	5	1	3	5	8	16	19
HC35-3S	3	5	1	3	5	8	16	19
HC45-3S	3	5	1	3	5	8	16	19
HC50-3S	1	2	-	1	2	3	6	7
HC70-3S	2	4	1	2	4	6	12	14
HC80-3S	1	2	-	1	2	3	6	7

7.СХЕМЫ ПОДКЛЮЧЕНИЯ

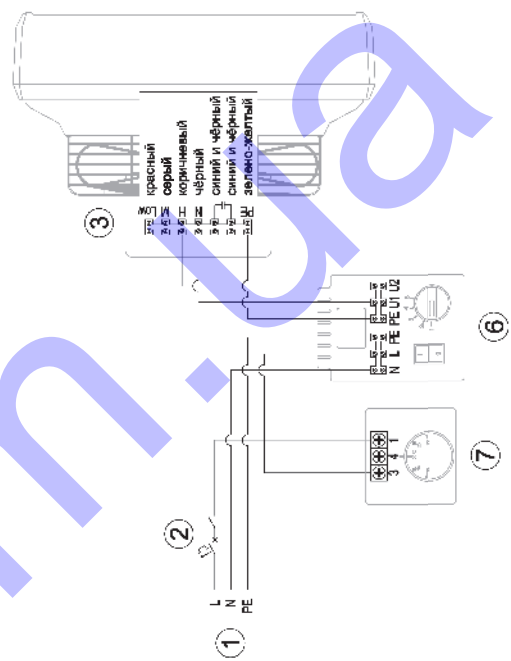
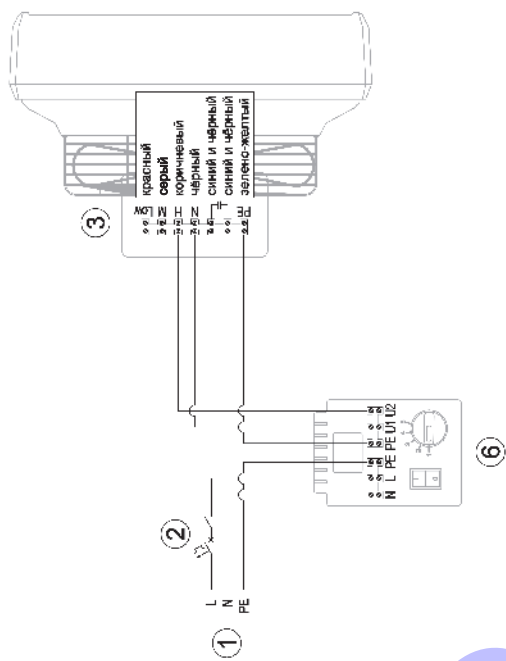
ЛЕГЕНДА:

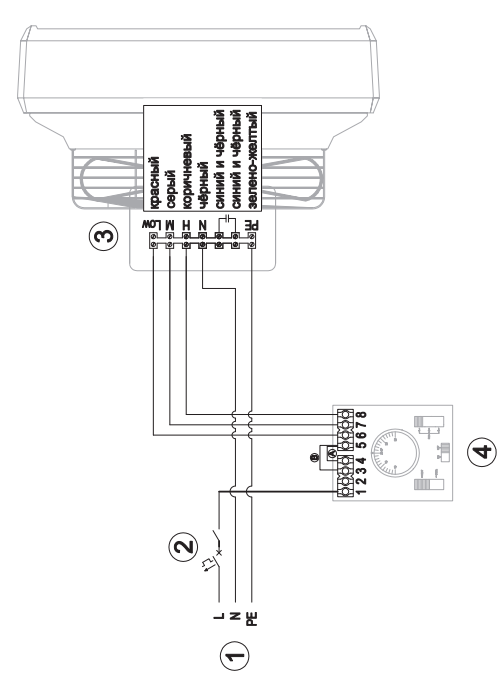
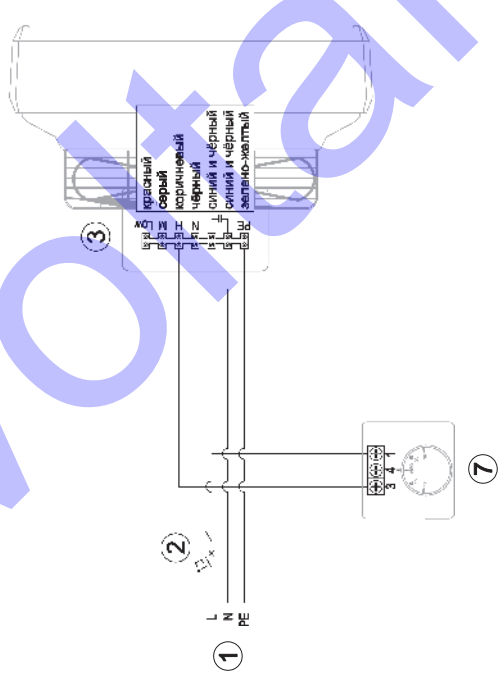
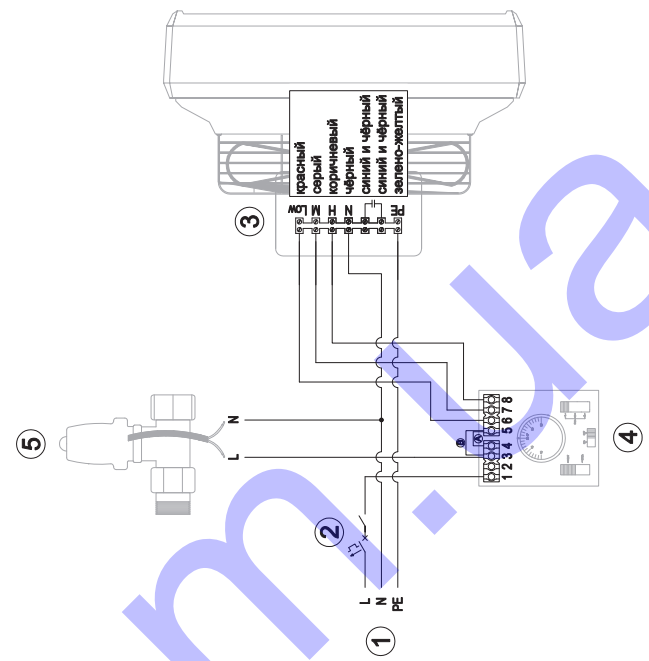
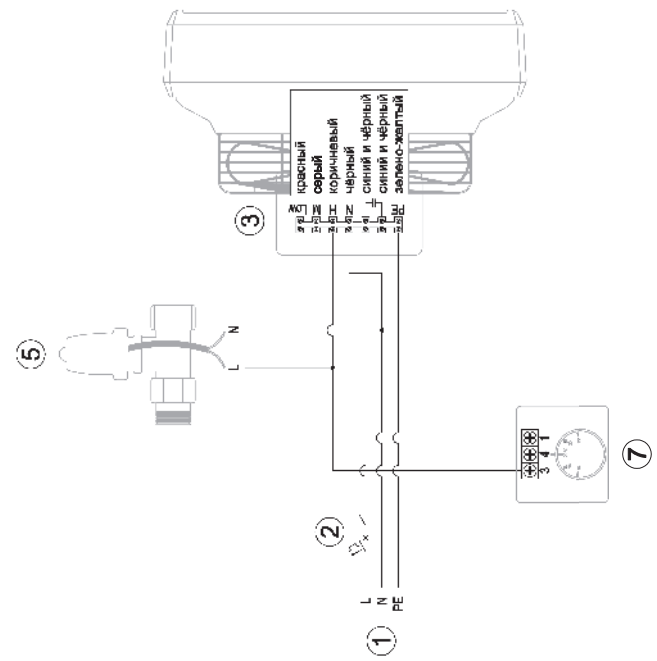
1. Питание
2. Главный выключатель, выключатель максимальной токовой защиты*
3. Тепловентилятор HC-3S
4. 3-ступенчатый регулятор скорости с термостатом HC-3S
A-работа в непрерывном режиме
B-работа в термостатическом режиме
5. Клапан с сервоприводом HC ¾"
6. Регулятор скорости HC
7. Термостат HC
8. Программируемый термостат HMI
9. Модуль реле RM-16A
10. Датчик температуры

* Главный выключатель и предохранители не включены

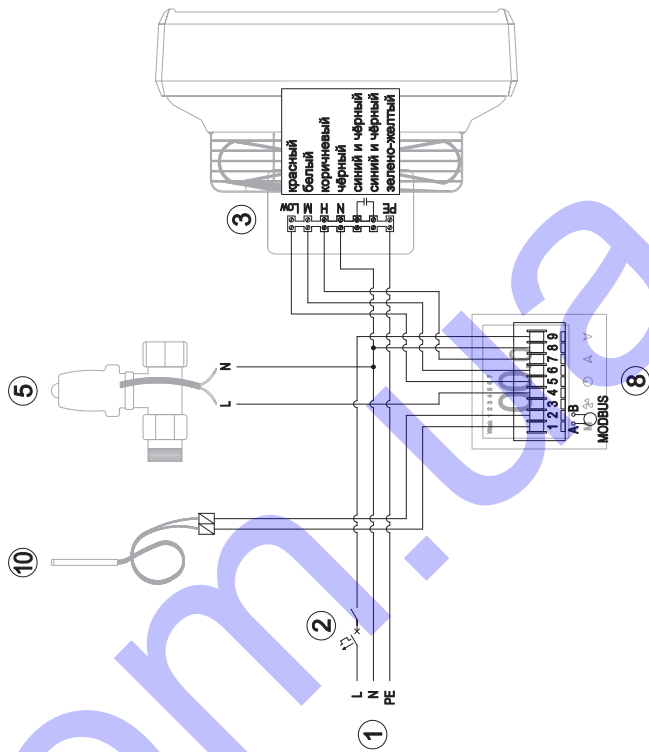
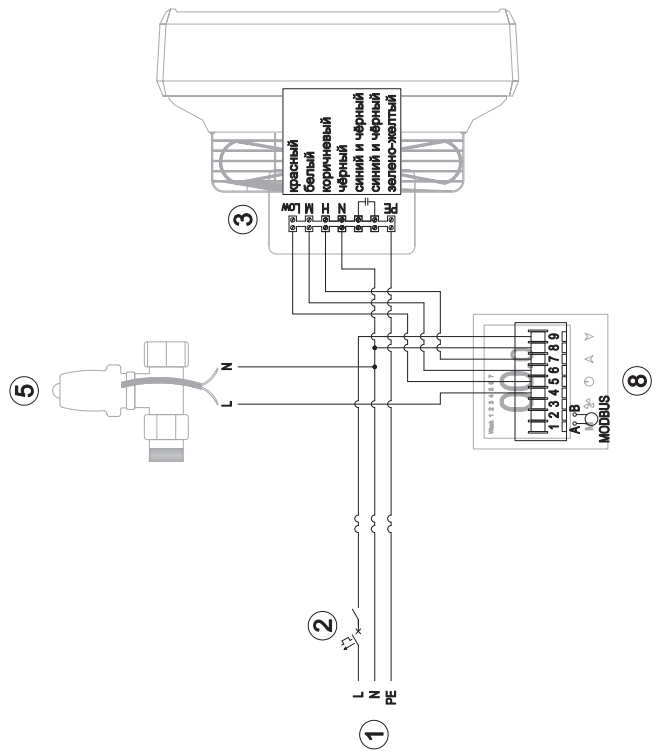
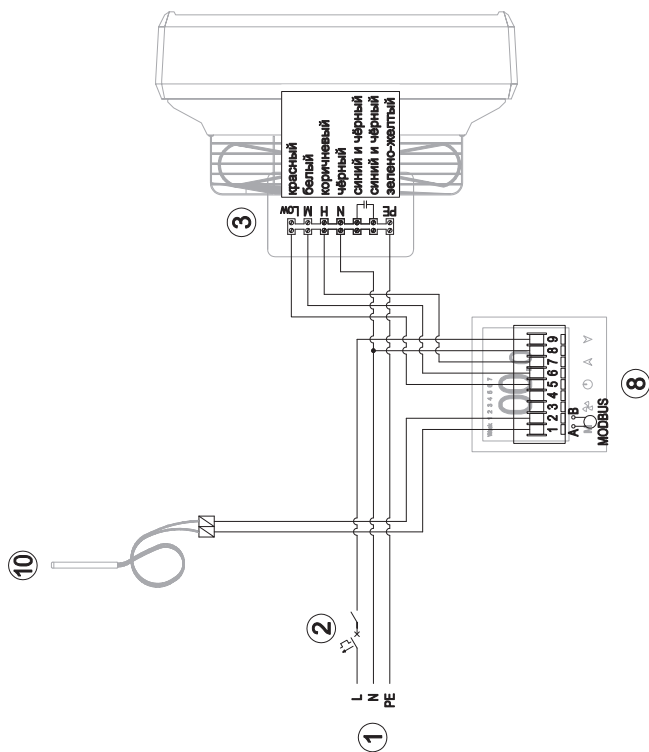
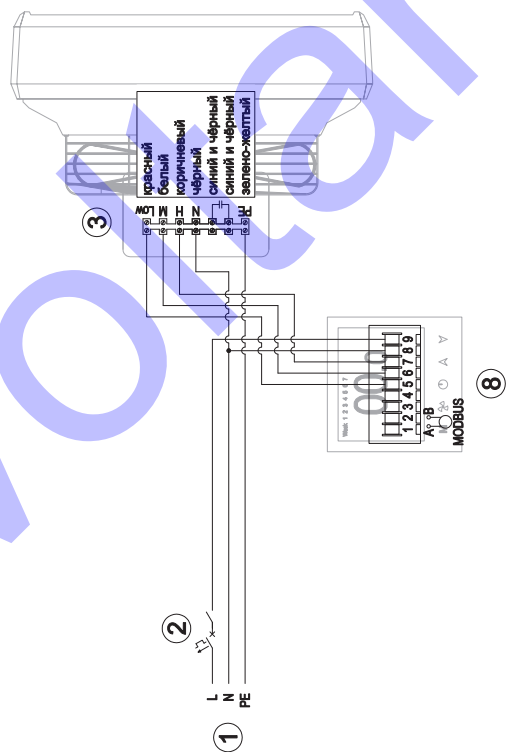


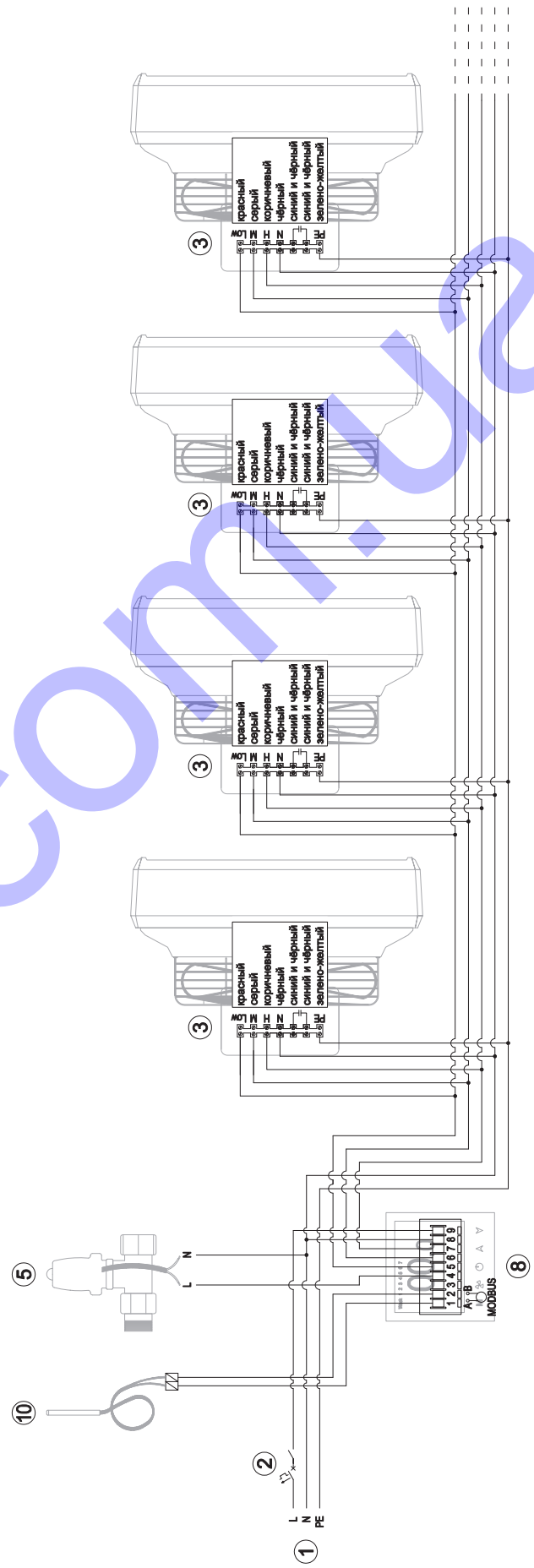
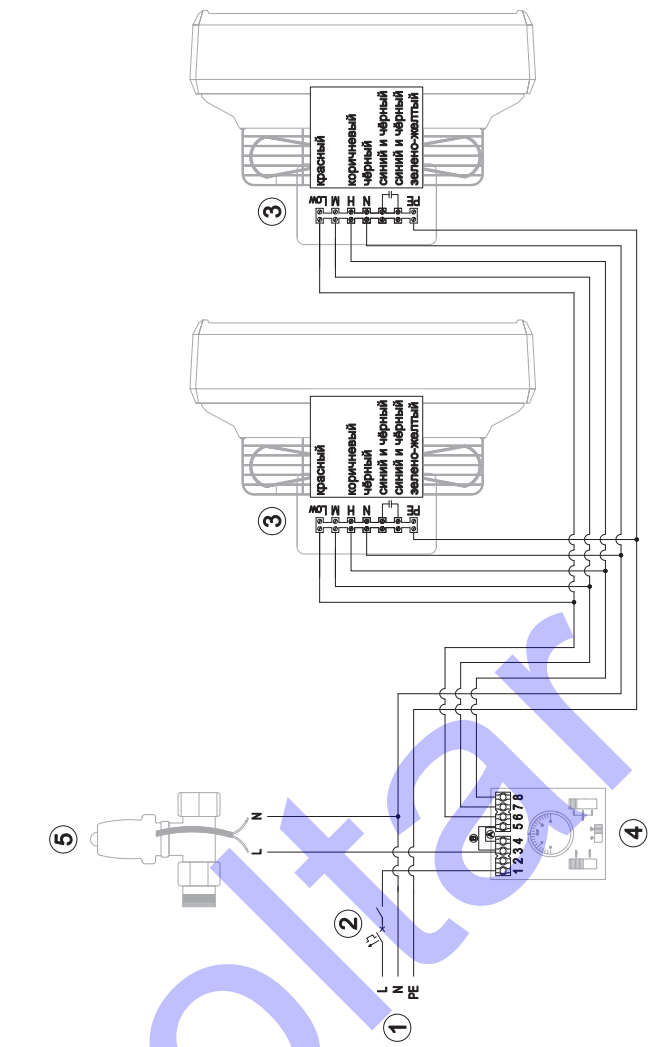
Voltar.com.ua



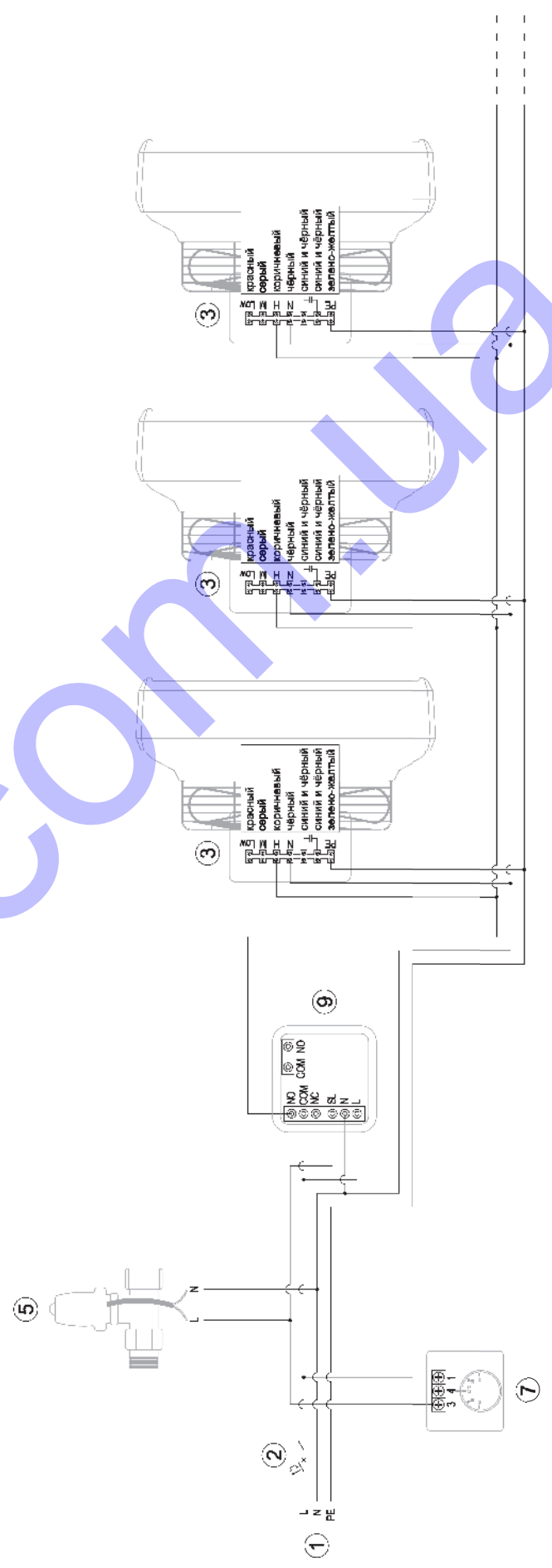
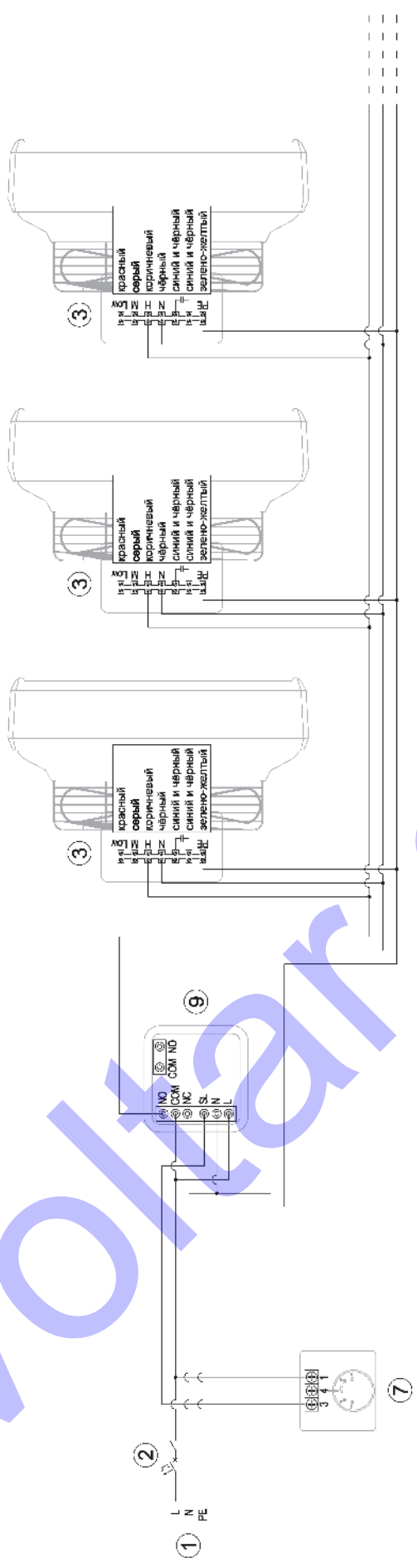


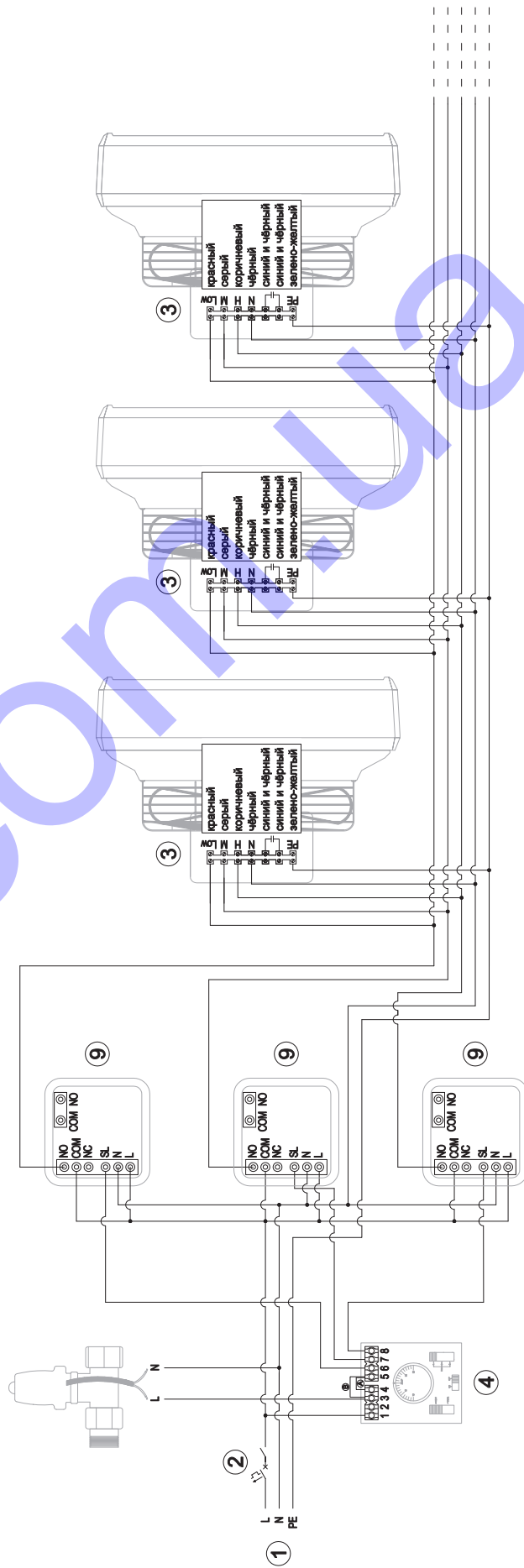
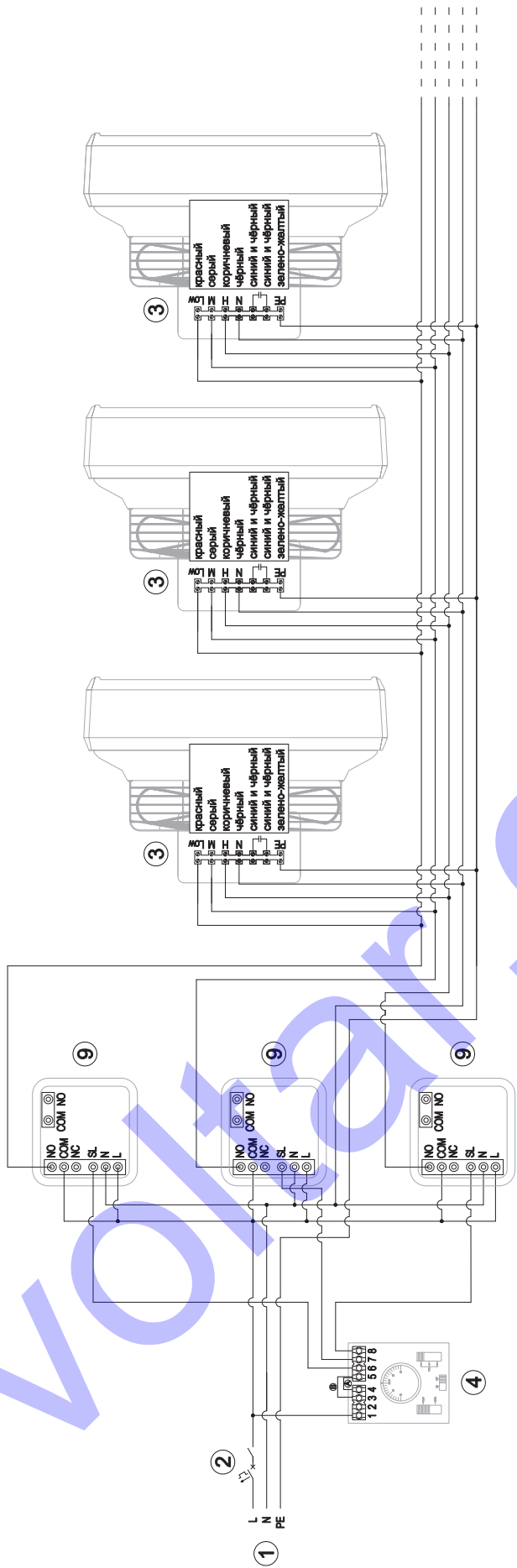
kovar.com





Коллар.СОН.РУ





8. УСЛОВИЯ ГАРАНТИИ

I. Производитель Reventon Group Sp. z o.o. обеспечивает 24 месяца гарантии на следующую продукцию:

- водяной тепловентилятор HC20-3S
- водяной тепловентилятор HC30-3S
- водяной тепловентилятор HC35-3S
- водяной тепловентилятор HC45-3S
- водяной тепловентилятор HC50-3S
- водяной тепловентилятор HC70-3S
- водяной тепловентилятор HC80-3S

II. Условия гарантии вступают в силу с момента покупки товара (дата выставления документа, подтверждающего покупку оборудования), но не позднее чем 30 месяцев от даты выдачи со склада Reventon Group Sp. z o.o.

III. Условием для рассмотрения гарантийного случая является высланный на адрес производителя подписанный гарантийный талон, с печатью фирмы, которая устанавливала оборудование, подтверждение покупки товара (ксерокопия счёт-фактуры), а также правильно заполненный рекламационный бланк.

IV. Производитель обязуется рассмотреть рекламацию в течении 14 рабочих дней от дня подачи заявки (то есть в день предоставления документов перечисленных в пункте III).

V. В исключительных случаях производитель оставляет за собой право продлить срок рассмотрения гарантийного случая указанного в пункте IV, особенно в случае, если дефект не имеет постоянного характера и для его определения требуется больше времени. Производитель обязан уведомить о продлении срока до истечения 14-го дня.

VI. По гарантии производитель производит ремонт, обмен или возмещение стоимости покупки продукта в течение определенного периода.

VII. Гарантия не распространяется на снижение качества продукта из-за нормального процесса износа и в следующих случаях:

а) механическое повреждение устройства

б) повреждения и дефекты вызванные:

- неправильным хранением или транспортировкой
- неправильным использованием или техническим обслуживанием не в соответствии с инструкциями
- использованием или содержанием оборудования в ненадлежащих условиях (повышенная влажность, слишком высокая или низкая температура, прямые солнечные лучи, запыление, и т.п.)
- самостоятельным (выполненным пользователем или неуполномоченным лицом) ремонтом, изменением конструкции оборудования
- подключением оборудования в способ не соответствующий технической документации
- подключением дополнительного оборудования не рекомендуемого производителем
- неправильным напряжением электросети.

с) элементы оборудования, подверженные износу, в том числе изменения цвета корпуса и материалов.

В случае обнаружения любого из вышеперечисленного, лицо подающее рекламацию, оплачивает транспортные расходы и/или возможные ремонтные работы.

VIII. Любые изменения условий гарантии, ненадлежащее использование продукта, а также следы самостоятельного ремонта (то есть вне сервиса производителя Reventon Group) или модификации приводят к прекращению действия гарантии.

IX. Если какое-либо из условий настоящей гарантии не выполнено она перестаёт действовать.

X. Вся корреспонденция, возвраты и рекламации должны быть адресованы на: Reventon Group Sp. z o.o., ул. Вызволена 556, 43-340 Козы, Польша или на электронный адрес: serwis@reventongroup.eu.

Производитель оставляет за собой право вносить изменения в техническую документацию без уведомления.

ГАРАНТИЙНЫЙ ТАЛОН

Серийный номер устройства:	Адрес и место установки оборудования:
Печать и подпись монтажной фирмы:	

РЕКЛАМАЦИОННЫЙ БЛАНК

Компания, заявляющая о рекламации:	Дата установки:	Адрес и место установки оборудования:
	Дата и обстоятельства обнаружения неисправности:	
Компания, монтирующая оборудование:	Дата предъявления рекламации:	
Серийный номер оборудования:		
Описание неисправности:		
Имя и фамилия контактного лица, телефонный номер и /или электронная почта:		

СЕРВИСНЫЙ ТАЛОН

Дата рекламации:	Подробное описание ремонта:	Печать сервиса:
Дата ремонта:		



reventon

INDUSTRIAL SOLUTIONS

volter.com.ua