

HERZ-TS-E

Нормаль

HERZ-TS-E

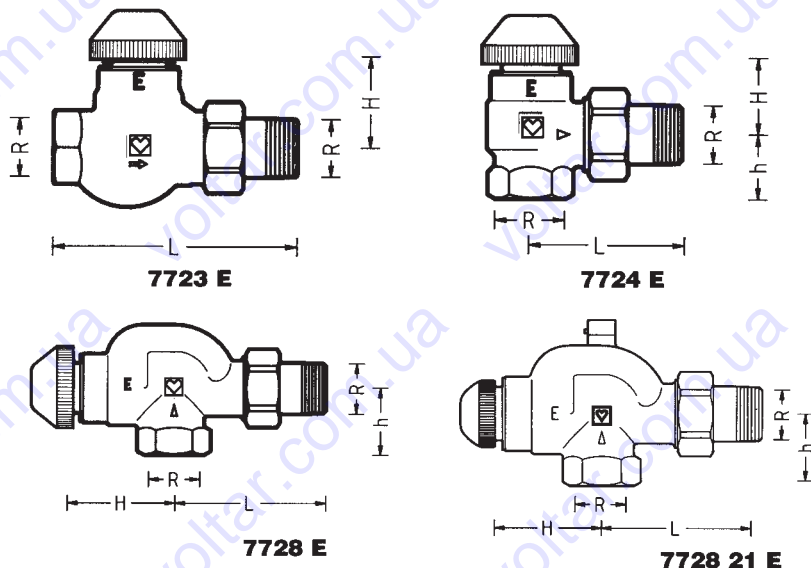
Издание 0809

Термостатический клапан с высокой пропускной способностью

Для любых однотрубных систем, а также коттеджных двухтрубных гравитационных систем. Особенно рекомендуется для вертикальных однотрубных систем с байпасной перемычкой.

Область применения

Габаритные размеры в мм



Номер заказа	Обозначение	DN	R	L	H	h
1 7723 11	Прямой	15	1/2	95	43	—
1 7723 02		20	3/4	109	43	—
1 7723 03		25	1	126	43	—
1 7724 11	Угловой	15	1/2	62	43	29
1 7724 02		20	3/4	66	35	29
1 7724 03		25	1	75	35	34
1 7728 11	Угловой специальный	15	1/2	74	55	35
1 7728 02		20	3/4	80	55	35
1 7728 03		25	1	82	56	59
1 7728 21		с воздухоотводчиком	15	1/2	74	55

Стандартные модели с резьбовой муфтой, никелированы, с белым защитным колпачком.

Исполнения ГЕРЦ-TS-E

Универсальные модели со специальной муфтой для резьбовой трубы и фитингов.

- 1 7723 01 1/2 Прямой
- 1 7724 01 1/2 Угловой
- 1 7728 01 1/2 Угловой специальный
- 1 7758 01 1/2 3-осевой клапан "AB", клапан слева от радиатора
- 1 7759 01 1/2 3-осевой клапан "CD", клапан справа от радиатора

Для этих клапанов существует отдельная нормаль.

Другие исполнения ГЕРЦ-TS-90-E

Макс. рабочая температура 120 °C
 Макс. рабочее давление 10 бар
 Макс. допустимый перепад давления во время эксплуатации 0,2 бар, при запирании ручным приводом ГЕРЦ-TS до 10 бар.
 Качество горячей воды должно соответствовать требованиям "Правил технической эксплуатации электрических станций и сетей" Министерства энергетики и электрификации РФ.

Технические данные

- R 1/2, R 3/4: Соединитель для резьбовых труб 6210 с уплотнением "сфера-конус" смонтирован. Рекомендуется применение монтажного ключа 6680.
- R 1: Соединитель для резьбовых труб 6209 с уплотнением "сфера-конус" смонтирован.

Соединитель для подключения к радиатору

Изменения вносятся по мере технического совершенствования.

HERZ Armaturen

Richard-Strauss-Straße 22 • A-1230 Wien
 e-mail: office@herz-armaturen.com • www.herz-armaturen.com

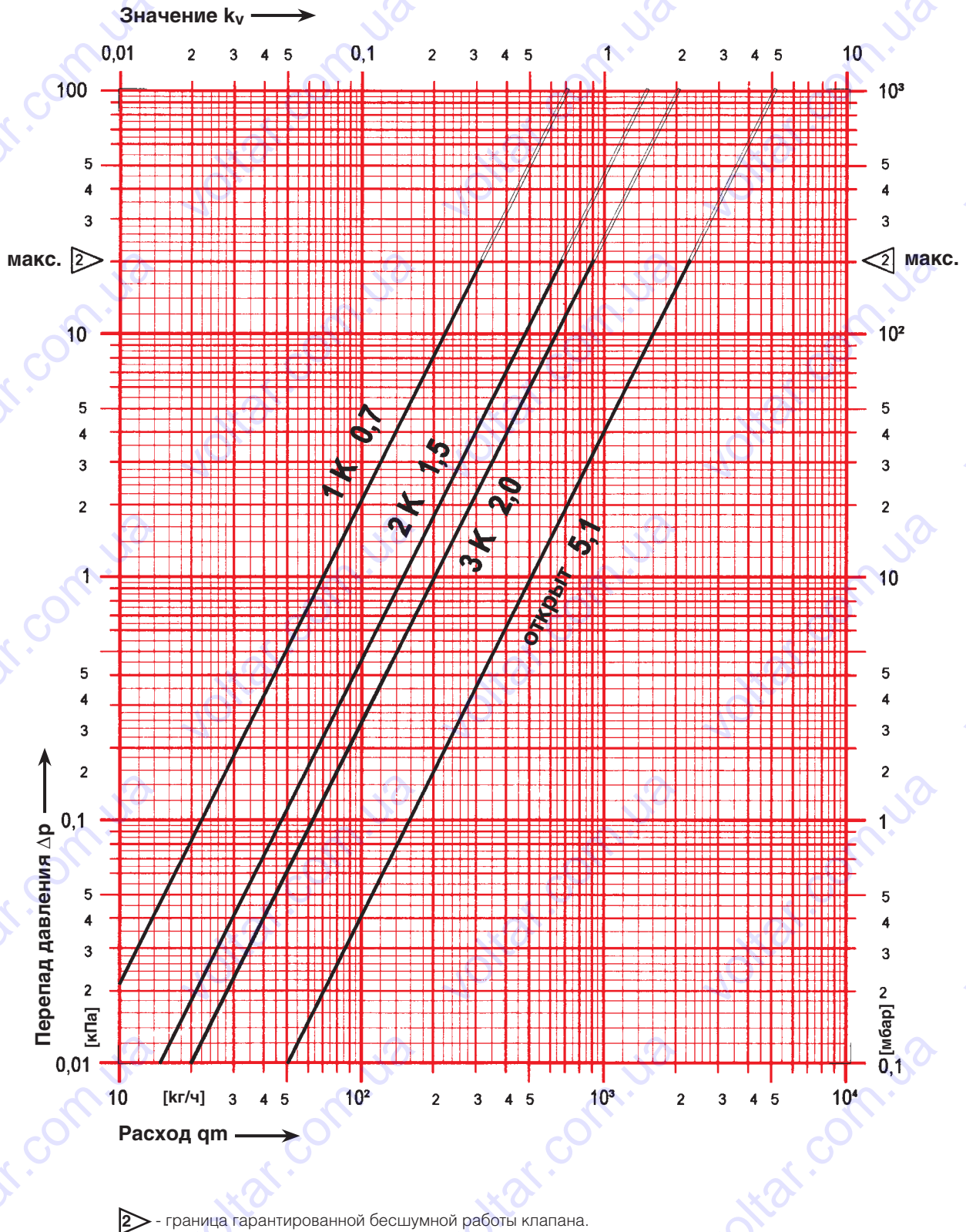


Диаграмма ГЕРЦ

HERZ-TS-E

Арт. № 7723 E, 7724 E, 7728 E

Разм. R=1/2, 3/4, 1



Изменения вносятся по мере технического совершенствования.

Вместо соединителей для радиаторов можно использовать:

6210	1/2	Фитинг для резьбовых труб, возможная длина – 26 или 35 мм.
6211	1/2	Фитинг переходной, 1/2 x 3/8.
6218	1/2–3/4	Длинная резьбовая втулка, без гайки, можно укоротить для компенсации разницы монтажных размеров. Размеры: 1/2 x 39, 42 или 76; 3/4 x 70 мм.
6218	1/2	Резьбовая втулка, без гайки, длины: 36, 48 или 76 мм.
6235	1/2–3/4	Фитинг для пайки. 1/2 x 12, 15 или 18; 3/4 x 18 мм.
6249	1/2–3/4	Отвод без гайки, с уплотнением “сфера-конус”.
6274	G 3/4	Фитинги для медных и тонкостенных стальных труб. Наружный диаметр труб 8, 10, 12, 14, 15, 16 и 18 мм.
6275	G 3/4	Фитинги с уплотнением эластичным кольцом для медных и тонкостенных стальных труб, рекомендуются для труб из твердой легированной стали и труб с гальваническим покрытием. Наружный диаметр труб 12, 14, 15 мм.
6098	G 3/4	Фитинг для пластиковых труб для труб PE-X-, PB.

Со стороны муфты клапанов можно использовать:

6219	1/2–3/4	Переходная муфта, цвет-желтый, для соединения труба/клапан, внутренняя резьба (труба) x наружная резьба (клапан), 1 x 1/2, 1 1/4 x 1/2, 1 x 3/4, 1 1/4 x 3/4.
6066	M 22 x 1,5	Фитинг для пластиковых труб PE-X-, PB, а также металлопластиковых труб, применяется с адаптером 1 6272 01 (R 1/2 x M 22 x 1,5).
6098	G 3/4	Фитинг для пластиковых труб PE-X-, PB, а также металлопластиковых труб, применяется с адаптером 1 6266 01 (R 1/2 x G 3/4).

Размеры для фитингов см. в каталоге ГЕРЦ.

Другие возможности подключения

Номера заказов см. в каталоге ГЕРЦ.

Уплотнением шпинделя служит специальное уплотнительное кольцо, обеспечивающее максимум надежности и легкость хода штока клапана.

Замена уплотнительного кольца осуществляется следующим образом:

1. Демонтировать термоголовку или ручной привод ГЕРЦ-TS.
2. Вывернуть втулку с уплотнительными кольцами и заменить на новую. При замене необходимо придерживать клапан ключом у буксы. При демонтаже клапан полностью открывается автоматически и самоуплотняется обратным ходом. Возможно выступание нескольких капель воды.
3. Надеть термоголовку или ручной привод в обратной последовательности.

При наворачивании ручного привода следует проверить, закрывается ли клапан!

Номер заказа втулки с уплотнительными кольцами: 1 **6890** 00

Уплотнение шпинделя



Уплотнительное кольцо для ГЕРЦ-TS-90

Защитный колпачок служит для защиты на время транспортировки и промывки во время пуска. Сняв защитный колпачок и накрутив головку термостата, получают термостатический клапан, не производя при этом слив воды из системы.

Ручная установка номинальной расчетной степени открытия клапана 2К с помощью защитного колпачка:

По окружности пластмассового колпачка, в рифленной области, нанесены две риски, соответственно маркировке “+” и “-”.

1. Закрывать вентиль правым поворотом (по часовой стрелке).
2. Запомнить положение метки “+”.
3. Открыть клапан до совмещения метки “-” с позицией “+”.

Это положение соответствует степени открытия клапана (зоне пропорциональности), равной 2К.

Термостатический клапан ГЕРЦ

Ручная установка расчетной степени открытия клапана 2К.



Термостатический клапан устанавливается в прямом потоке прибора отопления (с протоком в направлении стрелки). Ось штока клапана ГЕРЦ для обеспечения оптимальной регулировки комнатной температуры должна находиться в горизонтальном положении.

Монтаж

Головка термостата ГЕРЦ не должна подвергаться воздействию прямых солнечных лучей и тепла, излучаемого, например, такими устройствами, как телевизор. Если прибор отопления закрыт (занавеской), то образуется тепловая зона, в которой термостат “не чувствует” комнатную температуру и не может эффективно регулировать. В этом случае необходимо использовать термостатическую головку ГЕРЦ с выносным датчиком 7430, 7460, 9430, 9460 или термостатическую головку с дистанционной регулировкой 7330, 9330.

Подробности, касающиеся термостатических головок ГЕРЦ, см. в соответствующих нормалах.

По окончании отопительного периода клапан полностью открыть поворотом против часовой стрелки, чтобы предотвратить скопление инородных частиц на седле клапана.

Для ручного управления клапаном при отсутствии термоголовки можно использовать ручной привод ГЕРЦ-TS (арт. № 1 7102 80).

Перед монтажом изучите прилагаемую инструкцию.

1 6680 00 Монтажный ключ для соединителей R 1/2–R 3/4.

1 6807 90 Монтажный ключ ГЕРЦ-TS-90.

1 7102 80 Ручной привод ГЕРЦ-TS-90, серия 7000, с преднастройкой и блокировкой.

1 9102 80 Ручной привод ГЕРЦ-TS-90, серия 9000 “Дизайн”.

1 6379 03 Букса ГЕРЦ-TS-E.

1 6890 00 Втулка с уплотнительным кольцом для ГЕРЦ-TS-90.

Указания по монтажу

Установка на лето

Ручной привод ГЕРЦ-TS



Принадлежности

Ручные приводы

Запчасти

Все сведения, содержащиеся в этом документе, приведены в соответствии с информацией, имевшейся к моменту издания, и носят только информативный характер. Мы оставляем за собой право на изменения, направленные на техническое усовершенствование. Изображения являются символическими и могут внешне отличаться от реальных изделий. Возможная неправильная цветопередача обусловлена особенностями полиграфии. Возможны различия в изделиях, предназначенных для разных стран. Возможны изменения технической спецификации и порядка работы. По любым вопросам просим обращаться в ближайшее отделение фирмы ГЕРЦ.