

Год выпуска:

**IMMERGAS**

Инструкции и **RU**  
предостережения

# HERCULES CONDENSING ABT 32 3 ERP

Котел настенный газовый: HERCULES CONDENSING ABT 32 3 ERP	Тепловая мощность: мин: 7,3 kW макс.: 33,0 kW	Тип камеры сгорания: конденсационный котел
Тип используемого газа: природный (Метан) (G20)	Вид и номинальное давление газа: 2Н(природный газ (G20))-2кПа (20 mbar)	
Напряжение электропитания / частота: 230 V ~ 50 Hz		Потребляемая электрическая мощность: 168 W
Категория II 2НЗВ/Р	Класс защиты IPX5D	Тип C13-C13x-C33-C33x-C43-C43x-C53-C63-C83-C93-C93x-B23p-B33-B53p
Максимальное давление системы отопления: 0,3 Мпа	Максимальное давление в контуре ГВС: 0,8 Мпа	Максимальная температура в контуре отопления: 90°C
Класс: 5	Габаритные размеры (длина X ширина X высота, см): 89,8x50,0x32,5	

\*1.037972RUS\*





## Уважаемый клиент,

Поздравляем Вас с покупкой высококачественного изделия компании Immergas, которая на долгое время обеспечит Вам комфорт и надёжность. Как клиент компании Immergas, вы всегда можете рассчитывать на нашу авторизованную сервисную службу, всегда готовую обеспечить постоянную и эффективную работу Вашего котла. Внимательно прочитайте нижеследующие страницы: вы сможете найти в них полезные советы по работе агрегата, соблюдение которых только увеличит у вас чувство удовлетворения от приобретения котла компании Immergas.

При необходимости проведения ремонта и планового техобслуживания, обращайтесь в уполномоченные сервисные центры; они располагают оригинальными комплектующими и персоналом, прошедшим специальную подготовку под руководством представителей фирмы производителя.

### Общие указания по технике безопасности

Все изделия Immergas защищены соответствующей упаковкой для транспортировки.

Такие материалы должны храниться в сухих помещениях, защищенных от непогоды.

Инструкция по эксплуатации является важнейшей составной частью агрегата и должна быть передана новому пользователю, которому поручена его эксплуатация, в том числе, в случае смены его владельца.

Её следует тщательно хранить и внимательно изучать, так как в ней содержатся важные указания по безопасности монтажа, эксплуатации и техобслуживания агрегата.

В настоящей инструкции содержится техническая информация в отношении монтажа котлов Immergas. Что касается других аспектов, связанных с монтажом котлов (например: безопасность на рабочем месте, охрана окружающей среды, профилактика несчастных случаев), необходимо придерживаться действующего законодательства и общепринятых технических правил.

Согласно с действующему законодательству, проект установки должны разрабатывать только уполномоченные специалисты, в пределах параметров установленных Законом. Монтаж и техобслуживание агрегата должны производиться с соблюдением всех действующих норм и в соответствии с указаниями изготовителя квалифицированным персоналом, под которым понимаются лица, обладающие необходимой компетентностью в области соответствующего оборудования.

Ненадлежащий монтаж и установка агрегата и/или его компонентов, принадлежностей, комплектов и устройств Immergas может вызвать непредвиденные проблемы в отношении физических лиц, животных или имущества. Чтобы обеспечить правильный монтаж агрегата, внимательно ознакомьтесь с прилагаемыми к нему инструкциями.

Техобслуживание должно проводиться квалифицированным техническим персоналом, Служба Технической Поддержки представляет в этом смысле гарантию квалификации и профессионализма.

Агрегат должен использоваться исключительно по тому назначению, для которого он предназначен. Любое прочее использование следует считать неправильным и, следовательно, потенциально представляющим опасность.

В случае ошибок при монтаже, эксплуатации или техобслуживании, вызванных несоблюдением действующих технических норм и положений или указаний, содержащихся в настоящей инструкции (или в любом случае предоставленных изготовителем), с изготовителя снимается любая контрактная или внеконтрактная ответственность за могущий быть причиненным ущерб, а также аннулируется имевшаяся гарантия.

Компания IMMERGAS S.p.A., зарегистрированная по адресу: via Cisa Ligure 95 42041 Brescello (RE) заявляет, что все процессы проектирования, производства и послепродажного обслуживания выполнены в соответствии с требованиями стандарта UNI EN ISO 9001:2008.

Для получения более подробной информации относительно маркировки CE на изделии необходимо направить запрос о копии Декларации о соответствии в адрес компании, указав модель изделия и язык нужной страны.

Компания Immergas S.p.A. снимает с себя любую ответственность, вызванную ошибками печати или передачи текста и оставляет за собой право вносить в техническую и коммерческую документацию, любые изменения, без предупреждения.

## СОДЕРЖАНИЕ

<b>УСТАНОВЩИК</b>	<b>стр.</b>	<b>ПОЛЬЗОВАТЕЛЬ</b>	<b>стр.</b>	<b>РЕМОНТНИК</b>	<b>стр.</b>
1 Установка котла .....	5	2 Инструкции по эксплуатации и техобслуживанию .....	23	3 Подключение котла к работе (начальная проверка) .....	30
1.1 Указания по технике безопасности при монтаже .....	5	2.1 Чистка и техобслуживание .....	23	3.1 Гидравлическая схема .....	30
1.2 Основные размеры .....	6	2.2 Общие указания по технике безопасности .....	23	3.2 Электрическая схема .....	31
1.3 Подключение к газовой сети .....	7	2.3 Панель управления .....	23	3.3 Возможные неполадки и их причины .....	32
1.4 Подключение к гидравлической системе .....	7	2.4 Описание режима работы .....	24	3.4 Перевод котла с одного вида топливного газа на другой .....	32
1.5 Подключение к электросистеме .....	7	2.5 Эксплуатация котла .....	24	3.5 Тарирование количества оборотов вентилятора .....	32
1.6 Дистанционное управление и хронотермостаты помещения (Факультативно) .....	8	2.6 Оповещение о поломках и неисправностях .....	26	3.6 Регулирование соотношения газ - воздух .....	32
1.7 Внешний температурный пробник (Факультативно) .....	9	2.7 Выключение котла .....	27	3.7 Необходимые проверки, после перехода на другой типа газа .....	32
1.8 Системы дымоудаления Immergas .....	10	2.8 Восстановление давления системы отопления .....	27	3.8 Программирование электронного блока .....	34
1.9 Таблицы коэффициентов сопротивления и эквивалентных длин .....	10	2.9 Опорожнение установки .....	27	3.9 Плата управления зонами .....	36
1.10 Установка котла типа «В» с открытой камерой и с форсированной вытяжкой (факультативно) .....	12	2.10 Слив воды из водонагревателя .....	27	3.10 Функция «трубочиста» .....	36
1.11 Установка концентрического горизонтального комплекта .....	13	2.11 Защита от замерзания .....	27	3.11 Функция антиблокирования насоса .....	36
1.12 Установка концентрического вертикального комплекта .....	14	2.12 Очистка внешней оболочки .....	28	3.12 Функция антиблокирования трёхходовой группы .....	36
1.13 Установка комплекта сепаратора .....	15	2.13 Окончательное отключение .....	28	3.13 Защита от замерзания термосифонов .....	36
1.14 Установка комплекта переходника С9 .....	16	2.14 Меню параметров, информации и зон .....	28	3.14 Периодическая самопроверка электронного блока .....	36
1.15 Проведение труб для каминов или технические отверстия .....	17			3.15 Функция автоматического стравливания .....	37
1.16 Конфигурация типа «В» с открытой камерой и с форсированной вытяжкой для помещения .....	17			3.16 Функция комбинации солнечных панелей .....	37
1.17 Дымоудаление с помощью дымохода/дымовой трубы .....	17			3.17 Ежегодный контроль и техобслуживание агрегата .....	37
1.18 Дымоотводы, дымоходы и дымоходы .....	18			3.18 Демонтаж корпуса .....	38
1.19 Заполнение системы .....	18			3.19 Изменяемая термическая мощность .....	40
1.20 Заполнение сифона для сбора конденсата .....	18			3.20 Параметры горения .....	40
1.21 Подключение газовой установки .....	18			3.21 Технические данные .....	41
1.22 Ввод котла в эксплуатацию (включение) .....	18			3.22 Условные обозначения таблички с Данными .....	42
1.23 Циркуляционный насос .....	19			3.23 Технические параметры для котлов на смешанном топливе (в соответствии с Регламентом 813/2013) .....	43
1.24 Водонагреватель ГВС .....	21			3.24 Технический паспорт изделия (в соответствии с Регламентом 811/2013) .....	43
1.25 Комплекты, предоставляемые по заказу .....	21			3.25 Параметры для заполнения сводного технического паспорта .....	44
1.26 Комплектующие котла .....	22				



# 1 УСТАНОВКА КОТЛА

## 1.1 УКАЗАНИЯ ПО ТЕХНИКЕ БЕЗОПАСНОСТИ ПРИ МОНТАЖЕ

Котел Hercules Condensing 3 32 3 EтP был разработан только для напольной установки и предназначен для отопления и производства горячей сантехнической воды для домашних и подобных нужд.

Если агрегат устанавливается в местах с повышенной влажностью, необходимо предусмотреть под ним изоляцию от опорной поверхности.

Место для монтажа котла и соответствующих принадлежностей Immergas должно обладать соответствующими техническими и конструктивными характеристиками, которые обеспечивают (в условиях безопасности, эффективной и простой работы):

- монтаж (согласно предписаниям технических норм законодательства и технических стандартов);
- операции по техническому обслуживанию (включая плановое, периодическое, ежедневное и внеочередное);
- демонтаж (в том числе перемещение наружу, в место, предназначенное для загрузки и транспортировки агрегатов и компонентов), а также их замена аналогичными агрегатами и/или компонентами.

При различных типах монтажа, используются различные типы котла, в частности:

- **Котлы типа В В<sub>2</sub>** или **В<sub>2</sub>**, если при их установке используется особый отвод для отсоса воздуха непосредственно от места установки котла.
- **Котлы типа С**, если при их установке используются концентрические трубы, или другие типы переходников, предусмотренные для котлов с герметичной камерой сгорания, для всасывания воздуха и вывода выхлопного газа.

**Внимание:** классификация устройства по типу указана на представленных далее изображениях с различными вариантами установки, приведенными на следующих страницах.

Только предприятия с профессиональным квалифицированным персоналом уполномочены устанавливать газовые аппараты Immergas.

Установка должна быть произведена согласно предписаниям нормативных требований, действующего законодательства, согласно местным техническим нормативным требованиям и согласно указаниям инструкции.

**Внимание!** Компания Immergas не несёт ответственности за урон, нанесённый котлами, снятыми с других установок, и за их несоответствие с другими приборами.

Перед установкой аппарата необходимо убедиться в его целостности после транспортировки; если это не так, необходимо немедленно обратиться к поставщику. Детали упаковки (скобы, гвозди, пластиковые пакеты, вспененный полиэстер, и т.д.) нельзя оставлять в доступных для детей местах, так как они являются источниками опасности. Если прибор встроен в шкаф, или находится между двумя шкафами, должно быть достаточно место для проведения нормальных операций техобслуживания, то есть, с правой

стороны котла рекомендуется оставить не менее 30 см, чтобы открыть боковую дверцу, и не менее 3 см с других сторон котла и между стенками шкафа. Над котла должно оставаться свободное пространство для проведения работ с системой вывода дымов. Вблизи аппарата не должен находиться никакой легковоспламеняющийся предмет (бумага, тряпки, пластика, полистирол и т.д.).

В случае неполадок, поломок или сбоев в работе, аппарат должен быть отключен, а также необходимо обратиться в специализированную компанию (например, в Авторизованный Сервисный центр, который располагает персоналом со специальной технической подготовкой и оригинальными запчастями). Не проводить никаких не уполномоченных вмешательств или попыток ремонтных работ. Необходимо чтобы помещение, в которое устанавливается котел, было оснащено естественной приточно – вытяжной вентиляцией. Удаление воздуха должно производиться непосредственно на улицу, приток воздуха может осуществляться как с улицы, так посредством забора воздуха из смежных помещений.

Приток и удаление воздуха естественным путем может осуществляться через:

- отверстия в стенах проветриваемого помещения, выходящие наружу;
- каналы вентиляции, индивидуальные или общие.

При определении расположения и размеров отверстий и вентиляционных каналов необходимо руководствоваться предписаниями нормативных документов, действующего законодательства, а также согласно местным техническим нормативным требованиям.

Несоблюдение вышеуказанных правил лежит на личной ответственности и прерывает гарантию оборудования.

### • Правила установки:

- Запрещена установка в пожароопасных помещениях (например: гаражи, подземные автостоянки), потенциально опасные помещения, приборов, работающих на газе и соответствующих дымовых каналов и воздухозаборников воздуха для сгорания.
- Запрещена установка в следующих помещениях/средах, являющихся общими в жилых зданиях, внутренние лестницы или другие элементы, включающих утечку газа (например, площадки, подъезды).
- Установка запрещена также в помещениях/строениях общего пользования, например, подвал, подъезды, чердак, чердачный этаж, и т.д, за исключением других указаний действующих местных норм.

**Внимание!** Бойлеры данного типа служат для нагрева воды до температуры, ниже точки кипения при атмосферном давлении.

Они должны быть подключены к отопительной системе и к водопроводной магистрали, соответствующей их характеристикам и мощности. А также, должны быть установлены в помещениях, температура в которых, не опускается ниже 0°C. Не должны подвергаться атмосферным явлениям.

Тепловая обработка “антилегионелла” накопительного котла Immergas (которая

включается с помощью специальной функции в предусмотренных системах терморегуляции): на этом этапе температура воды в накопителе превышает 60 °C и имеется риск получения ожогов. Держите под контролем данную обработку воды в системе ГВС (и проинформируйте об этом потребителей), чтобы избежать нанесения травм физических лицам и животным, а также имущественного ущерба. При необходимости установите термостатический клапан на выходе горячей воды ГВС, чтобы избежать ошпаривания.



### 1.3 ПОДКЛЮЧЕНИЕ К ГАЗОВОЙ СЕТИ.

Наши котлы разработаны для работы на метане (G20) и на сжиженном нефтяном газе (СНГ). Диаметр подающей трубы должен быть большим или равным диаметру соединительного патрубка котла 3/4" G. Перед осуществлением подсоединения к газовой магистрали следует произвести тщательную очистку всех труб, служащих для подачи газа из нее к котлу, с целью удаления возможных загрязнений, которые могут помешать его правильному функционированию. Следует также убедиться в том, что газ в ней соответствует тому, для которого разработан котел (см. таблицу номинальных данных, помещенную на панели котла). В противном случае следует произвести модификацию котла для его адаптации к другому типу газа (см. "Модификация устройств в случае изменения типа газа"). Следует также измерить динамическое давление в сети (метана или сжиженного нефтяного газа), от которой будет работать котел, и убедиться в его соответствии требованиям действующих технических норм, так как недостаточное давление может сказаться на мощности агрегата, что создаст неудобства для пользователя. Убедитесь в правильности подсоединения газового вентиля. Труба подачи горючего газа должна иметь размеры, соответствующие действующим нормативам, чтобы гарантировать требуемый расход газа, подаваемого на горелку, даже при максимальной мощности генератора, и обеспечивать эксплуатационные характеристики агрегата (технические характеристики). Применяемые соединения должны соответствовать действующим нормативным техническим требованиям.

**Качество горючего газа.** Аппарат был изготовлен для работы на газе без загрязнений, в обратном случае, необходимо установить соответствующие фильтры перед установкой, с целью обеспечения чистоты горючего газа..

#### Накопительные резервуары (в случае питания от накопительной системы сжиженного газа).

- Может случиться, что новые накопительные резервуары сжиженного нефтяного газа, могут нести осадки инертных газов (азот), которые обедняют смесь, выделяемую на аппарат, провоцируя неполадки в функционировании.
- По причине состава смеси сжиженного нефтяного газа, во время хранения газа в резервуарах, может произойти стратификация компонентов смеси. Это может вызвать изменение теплопроизводительности выделяемой смеси, а в последствии и изменение эксплуатационных качеств аппарата.

### 1.4 ПОДКЛЮЧЕНИЕ К ГИДРАВЛИЧЕСКОЙ СИСТЕМЕ.

**Внимание:** перед тем как произвести подсоединение котла, для сохранения гарантии конденсационного модуля, аккуратно очистить всю тепловую установку (трубопроводную сеть, нагревающие тела и т.д.) соответствующими декапирующими средствами или антинакипинами в состоянии удалить загрязнения, которые могут ухудшить работу котла.

Согласно действующим техническим нормам рекомендуется проводить обработку воды тепловой и водоснабжающей установки с целью защиты системы и аппарата от твердых отложений (например, накипи), образования грязи и других вредных отложений.

Гидравлические соединения должны быть произведены рациональным путём, используя соединения на шаблоне котла. Выходы предохранительных клапанов котла должны быть подключены к сточной воронке. В противном случае, если срабатывание спускных клапанов приведет к затоплению помещения, изготовитель котла не будет нести ответственность.

**Внимание!** Компания Immergas не отвечает за урон, нанесённый установкой автоматических наполнителей других производителей.

В целях соблюдения требований, установленных действующим стандартом по гигиеническим требованиям и контролю за качеством питьевой воды, рекомендуется установить комплект от противотока IMMERGAS на входе подачи холодной питьевой воды в котёл. Также рекомендуется убедиться, что теплопередающая жидкость (например: вода + гликоль), введённая в первичный контур котла (контур отопления), отвечает требованиям местных действующих стандартов.

**Внимание:** чтобы обеспечить длительный срок службы котла, а также сохранить его характеристики и эффективность, рекомендуется установить комплект "дозатора полифосфатов" при использовании воды, характеристики которой могут способствовать образованию известковых отложений.

**Слив конденсата.** Для слива конденсированной воды, выработанной прибором, необходимо произвести подсоединение к канализационной сети при помощи подходящих труб, стойких к кислотным конденсатам, внутренний диаметр которых не менее 13 мм. Система подсоединения к канализационной сети должна быть выполнена таким образом, чтобы предотвратить замораживание содержащейся в ней жидкости. Перед тем, как запустить котёл в работу, проверить что конденсат может быть выведен правильно; после первого включения проверить, что сифон наполняется конденсатом (параг. 1.20). Необходимо также придерживаться действующих нормативных национальных и местных требований относительно проточных вод.

Если слив конденсата не происходит в сливной системе сточных вод, необходимо установить нейтрализатор конденсата, который обеспечивает соблюдение параметров, предусмотренных действующим законодательством.

### 1.5 ПОДКЛЮЧЕНИЕ К ЭЛЕКТРОСИСТЕМЕ.

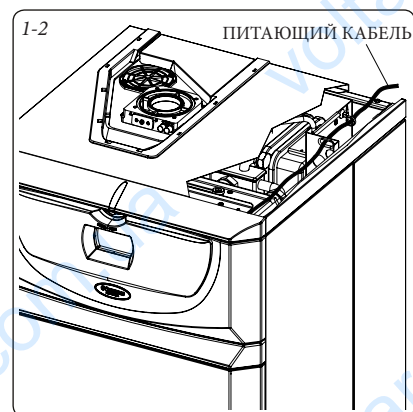
Котел "Hercules Condensing AVT 32 3 ErP" имеет класс защиты IPX5D для всего прибора. Электрическая безопасность агрегата обеспечивается только при его подсоединении к контуру заземления, выполненному в соответствии с действующими нормами безопасности.

**Внимание:** Компания Immergas S.p.A. снимает с себя всякую ответственность за материальный ущерб и вред для здоровья людей, могущие быть причиненными в случае незаземления котла и несоблюдения соответствующих норм безопасности.

Убедитесь также, что параметры электрической сети соответствуют максимальной потребляемой мощности, величина которой указана на табличке номинальных данных, помещенной на стенке котла.

Котлы поставляются со шнуром электропитания "X" без вилки.

Кабель электропитания должен быть включен в электрическую сеть напряжением 230 В  $\pm 10\%$  и частотой 50 Гц с соблюдением полярности L-N и заземления  $\oplus$  на данной сети должен быть предусмотрен выключатель III категории перенапряжения. В случае замены кабеля питания обратиться в специализированную компанию (например, в Авторизованную службу технической поддержки). Кабель электропитания должен быть проложен в соответствии с указаниями (рис. 1-2). В случае необходимости замены плавкого предохранителя на регулировочном блоке используйте быстродействующий предохранитель на силу тока 3,15А. При подсоединении котла к сети электропитания запрещается использовать переходники, шайбы, предназначенные одновременно для нескольких устройств, и удлинители.





## 1.6 ДИСТАНЦИОННОЕ УПРАВЛЕНИЕ И ХРОНОТЕРМОСТАТЫ ПОМЕЩЕНИЯ (ФАКУЛЬТАТИВНО).

Котёл предусмотрен для подключения хронотермостатов помещения и дистанционного управления, которые доступны в факультативном комплекте (Рис. 1-3 и 1-4).

Все хронотермостаты Immergas подсоединяются 2 проводами. Прочитать внимательно инструкцию по установке и эксплуатации оснащённую с данным комплектом.

- Цифровой хронотермостат Immergas Вкл/Выкл. Хронотермостат позволяет:
  - установить два значения температуры окружающей среды: одно для дня (комфортная температура) и одно для ночи (пониженная температура);
  - устанавливать недельную программу с четырьмя ежедневными включениями и выключениями;
  - выбрать желаемый режим работы среди различных вариантов:
    - ручной режим (с регулируемой температурой).
    - автоматический режим (с установленной программой).
    - принудительный автоматический режим (с временным изменением температуры автоматической программы).

Хронотермостат питается от 2 щелочных батареек 1,5 В типа AA

- В наличии имеются 2 типа дистанционного управления: (CAR<sup>V2</sup>) (Super CAR). Обе системы дистанционного управления имеют климатический хронотермостат. Хронотермостатические панели позволяют пользователю кроме вышеуказанных функций, иметь под контролем, а главное под рукой, всю необходимую информацию относительно работы агрегата и термической установки с возможностью заменить в любой момент предварительно введённые параметры, не перемещаясь при этом туда, где установлен агрегат. Панель оснащена самоконтролем, который отображает на дисплее все возможные неполадки работы котла. Климатический хронотермостат встроен в панель дистанционного управления и позволяет регулировать температуру подачи установки, в зависимости от необходимости отопления помещения, таким образом, чтобы получить требуемую температуру помещения с высокой точностью, а значит и с очевидной экономией затрат. Хронотермостат питается непосредственно от котла с помощью тех же 2 проводов, которые служат для передачи данных между котлом и устройством.

**Важно:** При использовании CAR<sup>V2</sup> или Super CAR необходимо отключить функцию климатического терморегулирования, то есть установить устройство в режим Вкл/Выкл.

**Электрическое подключение CAR<sup>V2</sup>, Super CAR или комнатных термостатов/хронотермостатов Вкл/Выкл (Факультативно).**

Нижеописанные операции должны быть произведены, после отключения напряжения от агрегата. При применении комнатных термостатов или хронотермостатов Вкл/Выкл необходимо подключить их к клеммнику "X9" (Рис. 3-2) в блоке зонального управления: клеммы 1 и 2 (S20-1) для управления зоной 1 Высокой Температуры, клеммы 3 и 4 (S20-2) для управления зоной 2 Низкой температуры. Убедиться, что контакт термостатов Вкл/Выкл «сухого» типа, то есть не зависит от напряжения сети, в противном случае электронный блок зонального управления может выйти из строя.

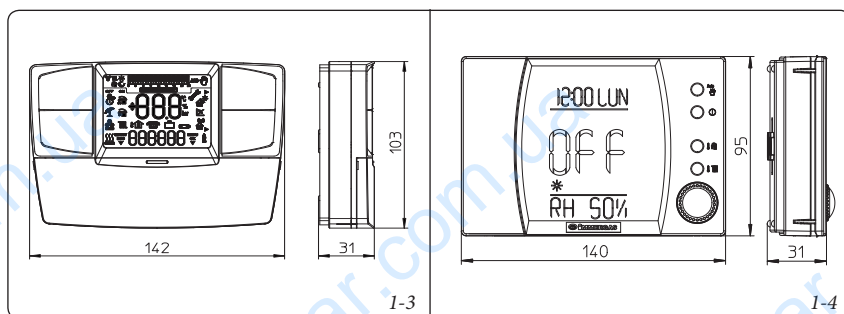
В случае использования устройства CAR<sup>V2</sup> или Super CAR оно должно быть подключено посредством клемм IN+ и IN- к клеммным зажимам 42 и 43 на электронном блоке регулирования с соблюдением полярности (Рис. 3-2). Подключение к неправильной фазе, хотя и не наносит ущерб Дистанционному Управлению Друг<sup>V2</sup>, но препятствует его работе. К бойлеру можно подключить только одно дистанционное управление.

CAR<sup>V2</sup> должен быть подготовлен для работы в режиме Вкл/Выкл (см. брошюру с инструкциями CAR) путем исключения климатической настройки, которая не позволила бы обеспечить достаточно комфортные условия в тех зонах, которые управляются не устройством CAR<sup>V2</sup>, а комнатными термостатами.

**Внимание:** CAR<sup>V2</sup> всегда контролирует основную зону. При помощи регулятора "S26" на электронном блоке зонального управления можно выбрать основную зону (Параграф 3.9):

- a) если основная зона - это зона Низкой Температуры (заводская настройка); в этом случае клеммы 3 и 4 на клеммной коробке "X9" блока управления зонами должны оставаться свободными;
- b) если основная зона - зона Высокой Температуры. В этом случае, клеммы 1 и 2 на клеммной коробке "X9" блока управления зонами должны оставаться свободными.

**Важно:** в случае использования CAR<sup>V2</sup>, необходимо предоставить две отдельные линии, согласно действующим нормативным требованиям, касающимся электрических установок. Все трубы котла никогда не должны использоваться, как клеммы заземления электропроводки или телефонной линии. Убедиться в этом перед электрическим подключением котла.

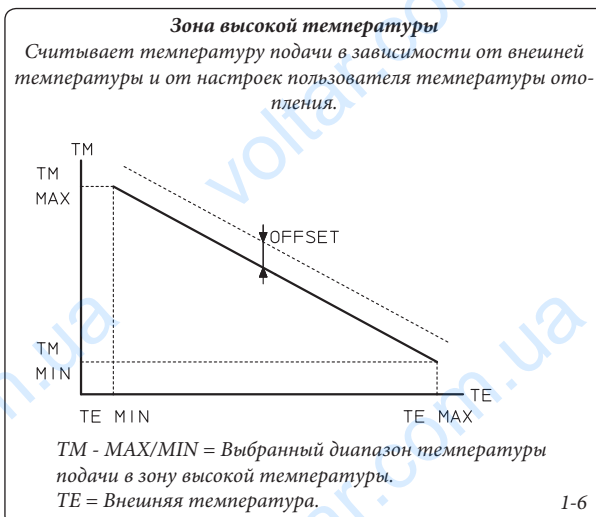
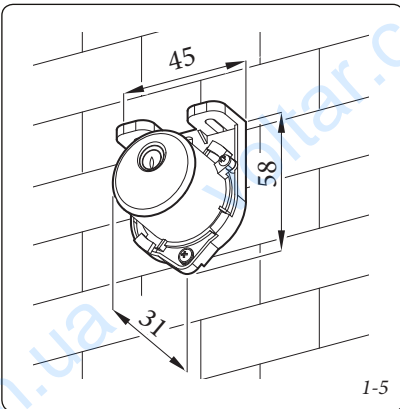




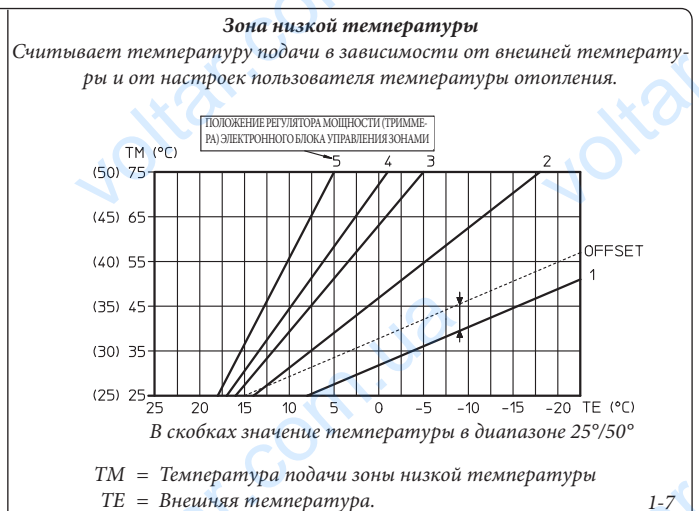
### 1.7 ВНЕШНИЙ ТЕМПЕРАТУРНЫЙ ПРОБНИК (ФАКУЛЬТАТИВНО).

На котле можно установить уличный датчик (рис. 1-5) который имеется в наличии в виде факультативного комплекта. При установке уличного датчика ознакомьтесь с вкладышем с инструкциями. Настоящий датчик подсоединяется непосредственно к бойлеру и позволяет автоматически уменьшать температуру подачи теплоносителя системы отопления при повышении уличной температуры, таким образом, тепло поставляемое установкой зависит от уличной температуры. Работа уличного датчика не зависит от наличия или от типа используемого хронотермостата помещения, и может работать при наличии хронотермостатов Immergas. Электрическое подключение датчика должно происходить с помощью клемм 38 и 39 на электрической плате котла (Илл. 3-2).

- **Контроль зоны Высокой Температуры.** Соотношение между температурой подаваемой воды на установку и внешней температурой, определяется параметрами, установленными в меню "M5" функцией "P66" согласно кривым, указанным на диаграмме (Рис. 1-6).
- **Контроль зоны Низкой Температуры.** Соотношение между температурой подачи на установку и внешней температурой определяется положением регулятора мощности (16 Рис. 3-5), имеющегося в блоке управления зонами, согласно кривой, представленной на диаграмме (Рис. 1-7).



1-6



1-7

## 1.8 СИСТЕМЫ ДЫМОУДАЛЕНИЯ IMMERGAS

Immergas предоставляет отдельно от котлов различные решения для установки всасывания воздуха и дымоудаления, без которых котел не может работать.

**Внимание! Котел должен быть установлен только вместе с оригинальной системой Immergas «Зелёной серии», за исключением конфигурации С6, как предусмотрено действующими нормами, для всасывания воздуха и дымоудаления, изготовленным из пластмассы и расположенным на видном месте или в удобном для осмотра положении.**

Трубы из пластикового материала могут быть установлены снаружи на участках, не превышающих 40 см без специальной защиты от УФ-излучения и атмосферных осадков.

Данное устройство обозначено специальной идентификационной меткой: "только для конденсационных котлов".

• Коэффициенты сопротивления и эквивалентные длины. Каждый компонент системы вывода газов имеет Коэффициент Сопротивления полученный при пробных испытаниях и приведенный в нижеуказанной таблице. Коэффициент Сопротивления отдельного компонента не зависит от типа котла, на который он устанавливается и является безразмерной величиной. Однако он зависит от температуры вещества, которое протекает в его внутренней структуре, и изменяется в зависимости от того, происходит ли всасывание воздуха или дымоудаление. Каждый отдельный компонент имеет сопротивление, соответствующее определенному значению в метрах трубы такого же диаметра; так называемой эквивалентной длине, получаемой от соотношения между соответствующими Коэффициентами Сопротивления. Все котлы имеют максимальный коэффициент сопротивления, получаемый опытным путём со значением 100. Максимально допустимый Коэффициент Сопротивления соответствует обнаруженному сопротивлению при максимально допустимой длине труб с каждой типологией комплектов выводов. Данная информация позволяет производить расчёты для проверки возможности создания различных конфигураций системы вывода дыма.

• **Позиционирование уплотнителей (чёрного цвета) для устройства дымоудаления "зелёной серии".** Необходимо обратить внимание на установку соответствующих уплотнителей (для изгибов и удлинителей) (рис. 1-8):

- уплотнитель (А) с пазами, используется для изгибов;
- уплотнитель (В) без пазов, используется для удлинителей;

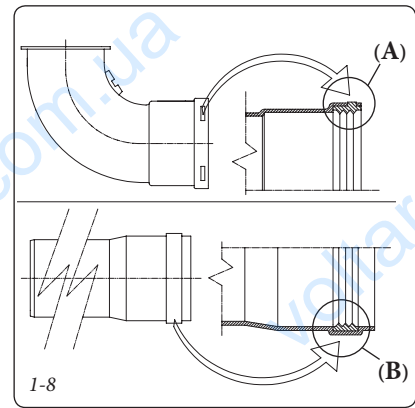
**Примечание:** В том случае, если смазывание компонентов (уже произведённое изготовителем) не достаточно, удалить при помощи сухой ветоши оставшуюся смазку, и затем для упрощения сцепления покрыть детали тальком, входящим в комплект.

• Соединение посредством удлинителей и концентрических колен. Для того чтобы установить насадки удлинители с помощью сцепления на другие элементы выхлопной системы, необходимо провести следующие операции: Подсоединить концентрическую трубу или концентрическое колено с гладкой стороны ("папа") в горловину ("мама") на предварительно установленный элемент до упора, при этом достигается соединение элементов, входящих в состав комплекта, и необходимое уплотнение.

**Внимание:** когда необходимо укоротить дымоотводящую трубу и/или концентрическую насадку-удлинитель, необходимо иметь в виду, что внутренний дымоход должен всегда на 5 мм выступать относительно внешнего.

• **Примечание.** В целях безопасности рекомендуется не загромождать, даже временно, вывод всасывания/дымоудаления котла.

• **Примечание.** При установке горизонтальных каналов необходимо соблюдать минимальный уклон каналов 3% в сторону котла и устанавливать каждые 3 метра монтажный хомут.



## 1.9 ТАБЛИЦЫ КОЭФФИЦИЕНТОВ СОПРОТИВЛЕНИЯ И ЭКВИВАЛЕНТНЫХ ДЛИН

ТИП ДЫМОХОДА	Коэффициент Сопротивления (R)	Эквивалентная длина в метрах концентрической трубы Ø 80/125
Концентрическая труба Ø 80/125 м 1	2,1	1
Изгиб 90° концентрический Ø 80/125	3,0	1,4
Изгиб 45° концентрический Ø 80/125	2,1	1
Вывод с концентрическим горизонтальным всасыванием/дымоудалением Ø 80/125	2,8	1,3
Вывод с концентрическим вертикальным всасыванием/дымоудалением Ø 80/125	3,6	1,7
Изгиб 90° концентрический Ø 80/125 (11)	3,4	1,6
Ревизионный патрубок Ø 80/125	3,4	1,6

ТИП ДЫМОХОДА		Коэффициент Сопротивления (R)	Эквивалентная длина в метрах концентрической трубы Ø 60/100	Эквивалентная длина трубы Ø 80 в метрах	Эквивалентная длина трубы Ø 60 в метрах	Эквивалентная длина в метрах концентрической трубы Ø 80/125
Концентрическая труба Ø 60/100 м 1		Всасывание и Дымоудаление 6,4	1 м	Всасывание 7,3 м	Дымоудаление 1,9 м	3,0 м
				Дымоудаление 5,3 м		
Изгиб 90° концентрический Ø 60/100		Всасывание и Дымоудаление 8,2	1,3 м	Всасывание 9,4 м	Дымоудаление 2,5 м	3,9 м
				Дымоудаление 6,8 м		
Изгиб 45° концентрический Ø 60/100		Всасывание и Дымоудаление 6,4	1 м	Всасывание 7,3 м	Дымоудаление 1,9 м	3,0 м
				Дымоудаление 5,3 м		
Вывод с концентрическим горизонтальным всасыванием/дымоудалением Ø 60/100		Всасывание и Дымоудаление 15	2,3 м	Всасывание 17,2 м	Дымоудаление 4,5 м	7,1 м
				Дымоудаление 12,5 м		
Вывод концентрического горизонтального всасывания/дымоудаления Ø 60/100		Всасывание и Дымоудаление 10	1,5 м	Всасывание 11,5 м	Дымоудаление 3,0 м	4,7 м
				Дымоудаление 8,3 м		
Вывод с концентрическим вертикальным всасыванием/дымоудалением Ø 60/100		Всасывание и Дымоудаление 16,3	2,5 м	Всасывание 18,7 м	Дымоудаление 4,9 м	7,7 м
				Дымоудаление 13,6 м		
Вывод концентрического вертикального всасывания/дымоудаления Ø 60/100		Всасывание и Дымоудаление 9	1,4 м	Всасывание 10,3 м	Дымоудаление 2,7 м	4,3 м
				Дымоудаление 7,5 м		
Труба Ø 80 1 м		Всасывание 0,87	0,1 м	<b>Всасывание 1,0 м</b>	Дымоудаление 0,4 м	0,4 м
		Дымоудаление 1,2	0,2 м	<b>Дымоудаление 1,0 м</b>		0,5 м
Вывод с всасыванием Ø 80, 1м		Всасывание 3	0,5 м	<b>Всасывание 3,4 м</b>	Дымоудаление 0,9 м	1,4 м
Вывод с всасыванием Ø80 Вывод с дымоудалением Ø80		Всасывание 2,2	0,35 м	<b>Всасывание 2,5 м</b>	Дымоудаление 0,6 м	1 м
		Дымоудаление 1,9	0,3 м	<b>Дымоудаление 1,6 м</b>		0,9 м
Изгиб 90° Ø 80		Всасывание 1,9	0,3 м	<b>Всасывание 2,2 м</b>	Дымоудаление 0,8 м	0,9 м
		Дымоудаление 2,6	0,4 м	<b>Дымоудаление 2,1 м</b>		1,2 м
Изгиб 45° Ø 80		Всасывание 1,2	0,2 м	<b>Всасывание 1,4 м</b>	Дымоудаление 0,5 м	0,5 м
		Дымоудаление 1,6	0,25 м	<b>Дымоудаление 1,3 м</b>		0,7 м
Труба Ø 60 1 м для внутренней трубы дымохода		Дымоудаление 3,3	0,5 м	Всасывание 3,8	<b>Дымоудаление 1,0 м</b>	1,5 м
				Дымоудаление 2,7		
Изгиб 90° Ø 60 для внутренней трубы дымохода		Дымоудаление 3,5	0,55 м	Всасывание 4,0	<b>Дымоудаление 1,1 м</b>	1,6 м
				Дымоудаление 2,9		
Редукционный адаптер Ø 80/60		Всасывание и Дымоудаление 2,6	0,4 м	Всасывание 3,0 м	<b>Дымоудаление 0,8 м</b>	1,2 м
				Дымоудаление 2,1 м		
Вывод в комплекте с всасыванием вертикальный Ø 60 для внутренней трубы дымохода		Дымоудаление 12,2	1,9 м	Всасывание 14 м	<b>Дымоудаление 3,7 м</b>	5,8 м
				Дымоудаление 10,1 м		

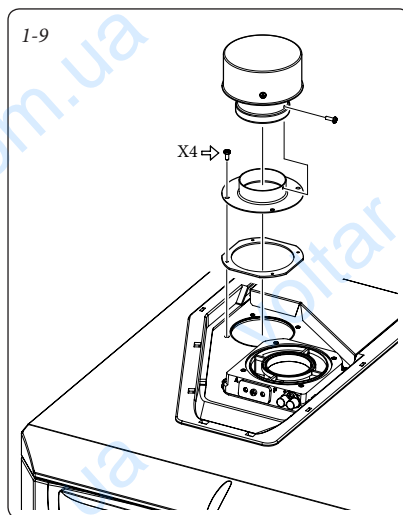
### 1.10 УСТАНОВКА КОТЛА ТИПА «В» С ОТКРЫТОЙ КАМЕРОЙ И С ФОРСИРОВАННОЙ ВЫТЯЖКОЙ (ФАКУЛЬТАТИВНО)

Для настоящей конфигурации необходимо использовать специальный вывод (входящий в комплект всасывания для настоящей установки) который устанавливается на отверстие всасывания герметичной камеры (Рис. 1-9). Всасывание воздуха производится непосредственно из окружающей среды и дымоудаление в вывод дымов в отдельном дымоотводе или наружу. Котёл настоящей конфигурации, следуя инструкциям по монтажу, приведённым в соответствующем вкладыше с инструкциями, классифицирован как тип  $V_{23}$  или  $V_{53}$  (в соответствии с нормами). С настоящей конфигурацией:

- всасывание воздуха происходит непосредственно из окружающей среды, где установлен агрегат, который должен быть установлен и работать, только в постоянно проветриваемых помещениях, в соответствии с действующими нормами;
- дымоудаление должно быть подсоединено к отдельному дымоходу или должно быть выведено непосредственно во внешнюю атмосферу.
- Котлы с открытой камерой типа «В» не должны быть установлены в помещениях, где происходит коммерческая, ремесленная или промышленная деятельность, в помещениях, где используются продукты, производящие пар или летучие вещества (например: кислотные пары, клей, краска, растворители, горючие вещества и т.д.), а также пыль и порошки (например: мелкая деревянная пыль от обработки дерева, угольная пыль, цементная пыль, и т.д.) которые могут нанести ущерб компонентам аппарата и подвергнуть опасности его работу;
- в конфигурации  $V_{23}$  и  $V_{53}$  котлы нельзя устанавливать в спальне, в ванной комнате или в однокомнатной квартире.
- агрегат с конфигурацией  $V_{23}$  и  $V_{53}$  рекомендуется устанавливать только снаружи или в постоянно проветриваемых нежилых помещениях.

Должны быть соблюдены действующие технические нормы.

**Максимальное протяжение выхлопной трубы.** Выхлопная труба (как вертикальная так и горизонтальная) может быть увеличена до максимального размера 30 м прямолинейного участка.





**1.11 УСТАНОВКА  
КОНЦЕНТРИЧЕСКОГО  
ГОРИЗОНТАЛЬНОГО  
КОМПЛЕКТА**

**Конфигурация типа С с герметичной камерой и с форсированной вытяжкой.**

Установка вывода (в зависимости от расстояния до проемов, находящихся вблизи зданий, поверхности пола и т.д.) должна быть выполнена в соответствии с действующими техническими нормами.

Этот вывод позволяет осуществлять всасывание воздуха и вывод дымовых газов непосредственно на улицу. Горизонтальный комплект может быть установлен с задним, левым или правым боковым выходом. Для установки с передним выходом, необходимо использовать патрубок с концентрическим изгибом со сцеплением, чтобы обеспечить наличие свободного пространства, необходимого для выполнения требуемых законом испытаний при первом запуске в эксплуатацию.

- Внешняя решётка. Вывод всасывания/дымоудаления как Ø 60/100, так и Ø 80/125 при правильной установке имеет приятный внешний вид с наружной стороны здания. Убедиться, что внешняя силиконовая шайба правильно закреплена на внешней стене.

**Примечание.** Для правильной работы системы необходимо, чтобы была правильно установлена решётка вывода, необходимо убедиться, что условное обозначение "верх", находящееся на выводе, соблюдается при установке.

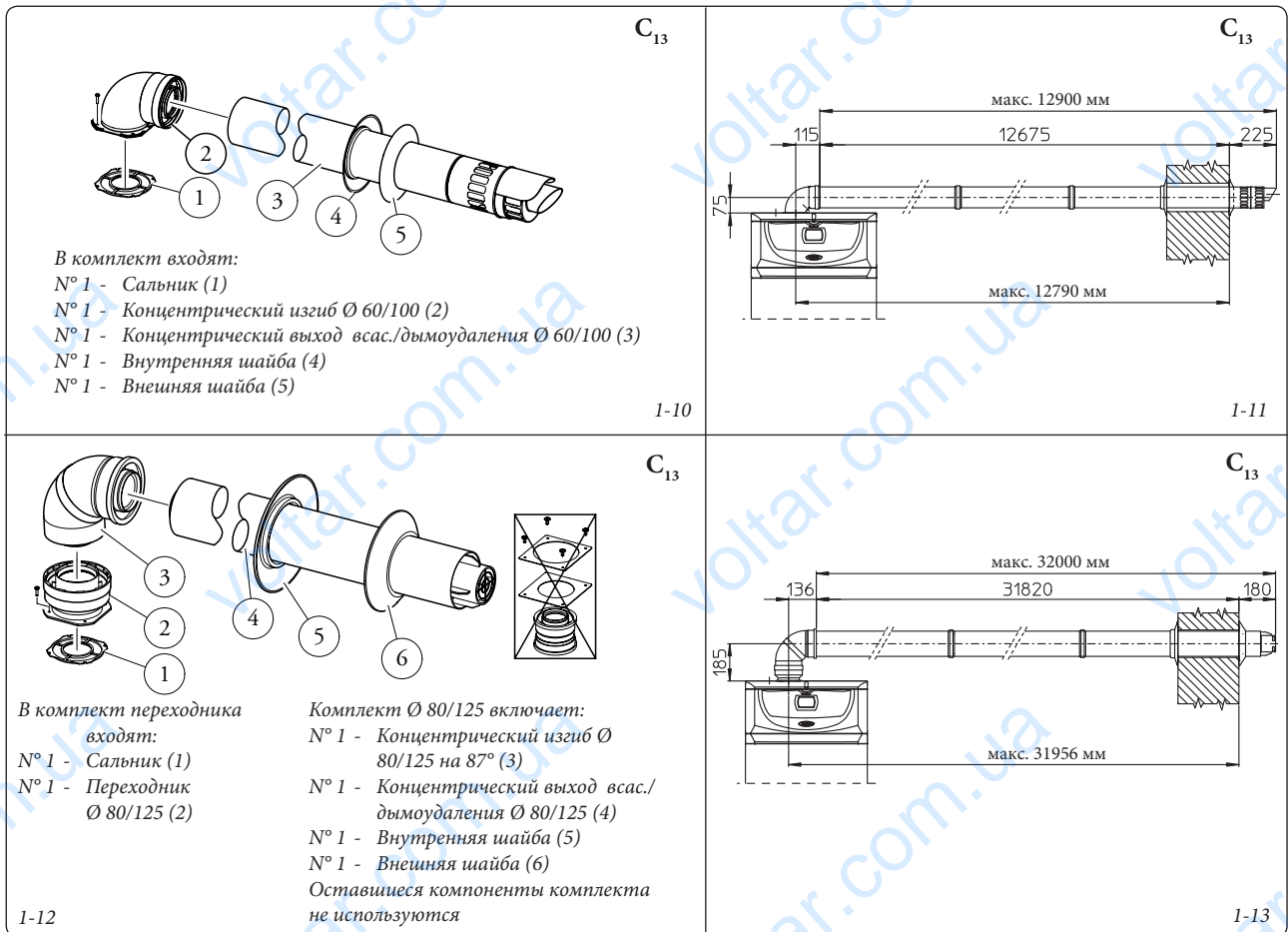
**Горизонтальный комплект всасывания - дымоудаления Ø60/100.** Монтаж комплекта (рис. 1-10): установить изгиб с фланцем (2) на внутреннем отверстии котла, вставляя сальник (1), который устанавливается круглыми выемками вниз, и присоединяя его к фланцу котла, после чего закрутить болтами, входящими в комплект. Подсоединить концентрический выход Ø 60/100 (3) с гладкой стороны ("папа"), в горловину ("мама") (2) до установки в фальц, проверяя, что подсоединили соответствующую шайбу, таким образом, достигается соединение элементов, входящих в состав комплекта, и необходимое уплотнение.

- Удлинитель для горизонтального комплекта Ø 60/100 (рис. 1-11). Комплект этой конфигурации быть удлинен до максимального значения 12,9 м, включая решетчатый выход и не учитывая концентрический выходной изгиб. Настоящая конфигурация соответствует коэффициенту сопротивления, равному 100. В этих случаях необходимо запрашивать специальные удлинители.

Также, компания Immergas предоставляет упрощённую выводную трубу Ø 60/100, которая, при использовании комплектов удлинителей, позволяет достигнуть максимальной длины 11,9 метров.

**Горизонтальный комплект всасывания - дымоудаления Ø80/125.** Монтаж комплекта (рис. 1-12): для установки комплекта Ø 80/125 необходимо использовать комплект с фланцевым переходником для установки дымохода Ø 80/125. Установить фланцевый переходник (2) на внутреннем отверстии котла, вставляя сальник (1), который устанавливается круглыми выемками вниз, и присоединяя его к фланцу котла, после чего закрутить болтами, входящими в комплект. Подсоединить колено (3) с гладкой стороны ("папа"), устанавливая до упора в адаптер (1). Подсоединить концентрический выход Ø 80/125 (5) с гладкой стороны ("папа"), в горловину изгиба ("мама") (4) (с сальником с кромкой) до упора, проверяя, что подсоединили соответствующую внутреннюю (6) и внешнюю (7) шайбу, таким образом, достигается соединение элементов, входящих в состав комплекта, и необходимое уплотнение.

- Удлинитель для горизонтального комплекта Ø 80/125 (рис. 1-13). Комплект этой конфигурации может быть удлинен до максимального значения 32 м, включая решетчатый выход и не учитывая концентрический выходной изгиб. При наличии дополнительных комплектующих необходимо сократить длину на размер, соответствующий наибольшему компоненту. В этих случаях необходимо запрашивать специальные удлинители.



### 1.12 УСТАНОВКА КОНЦЕНТРИЧЕСКОГО ВЕРТИКАЛЬНОГО КОМПЛЕКТА

#### Конфигурация типа «С» с герметичной камерой и с форсированной вытяжкой.

Вертикальный концентрический комплект всасывания и дымоудаления. Этот вывод позволяет осуществлять всасывание воздуха и вывод выхлопных газов в вертикальном направлении непосредственно на улицу.

**Примечание.** Вертикальный комплект с алюминиевой черепицей позволяет установку на террасы и крыши с максимальным уклоном 45% (25°), при этом должно быть всегда соблюдено расстояние между верхней крышкой и полуцимтом (374 мм для Ø 60/100 и 260 мм для Ø80/125).

#### Вертикальный комплект с алюминиевой черепицей Ø 60/100.

Монтаж комплекта (рис. 1-14): установить концентрический фланец (2) на внутреннем отверстии котла, вставляя сальник (1), который устанавливается круглыми выемками вниз, и присоединяя его к фланцу котла, после чего закрутить болтами, входящими в комплект. Установка алюминиевой фальш-черепицы: заменить черепицу на алюминиевую пла-

стину (4), форма должна обеспечивать сток воды. Установить на алюминиевой черепице стационарный полуцимт (6) и ввести трубу всасывания/дымоудаления (5). Подсоединить концентрический выход Ø 60/100 с гладкой стороны ("папа") (5), в горловину ("мама") (2) до установки в фальш, проверяя, что подсоединили соответствующую шайбу (3), таким образом, достигается соединение элементов, входящих в состав комплекта, и необходимое уплотнение.

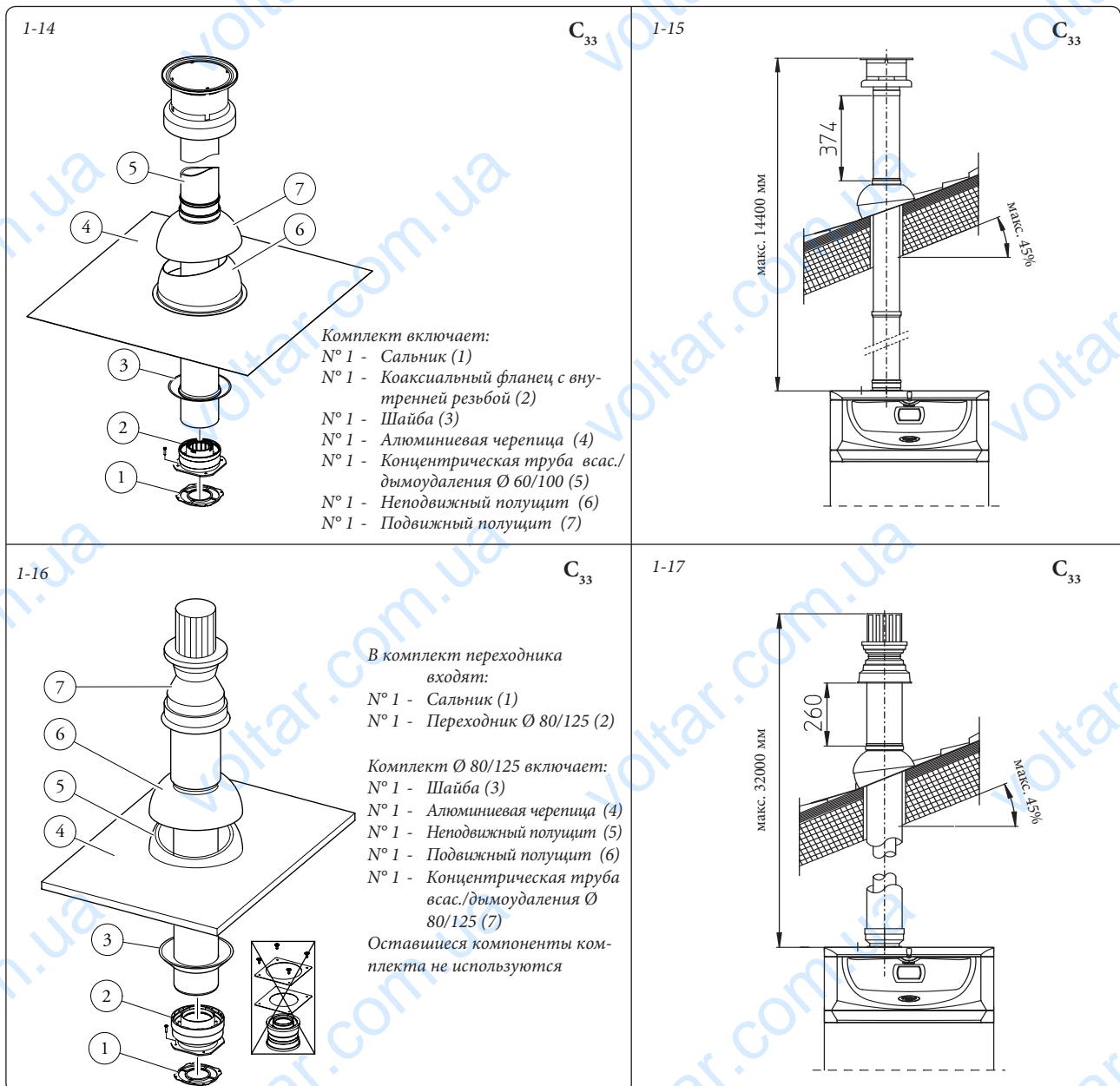
- Удлинитель для вертикального комплекта Ø 60/100 (рис. 1-15). Вертикальный комплект данной конфигурации быть удлинен до максимального значения 14,4 м вертикального и прямолинейного, включая вывод. Настоящая конфигурация соответствует коэффициенту сопротивления, равному 100. В этих случаях необходимо запрашивать специальные удлинители.

#### Вертикальный комплект с алюминиевой черепицей Ø 80/125.

Монтаж комплекта (рис. 1-16): для установки комплекта Ø 80/125 необходимо использовать комплект с фланцевым переходником, для установки дымохода Ø 80/125. Установить фланцевый

переходник (2) на внутреннем отверстии котла, вставляя сальник (1), который устанавливается круглыми выемками вниз, и присоединяя его к фланцу котла, после чего закрутить болтами, входящими в комплект. Установка алюминиевой фальш-черепицы: заменить черепицу на алюминиевую пластину (4), форма должна обеспечивать сток воды. Установить на алюминиевой черепице стационарный полуцимт (5) и ввести трубу всасывания/дымоудаления (7). Вставить до упора концентрический выход Ø 80/125 гладкой стороной ("папа") в гнездо переходника ("мама") (1) (с манжетными уплотнениями) и удостовериться, чтобы шайба (3) была уже установлена. Таким образом будет обеспечена герметичность и плотность соединения входящих в комплект элементов.

- Удлинитель для вертикального комплекта Ø 80/125 (рис. 1-17). Комплект данной конфигурации быть удлинен до максимального значения 32 м, включая вывод. При наличии дополнительных комплектующих необходимо сократить длину на размер, соответствующий наибольшему компоненту. В этих случаях необходимо запрашивать специальные удлинители.



**1.13 УСТАНОВКА КОМПЛЕКТА СЕПАРАТОРА.**

**Конфигурация типа «С» с герметичной камерой и с форсированной вытяжкой.**

Комплект сепаратора Ø 80/80. При помощи этого комплекта происходит всасывание воздуха с улицы и вывод выхлопных газов в дымоход, дымоотвод или встроенных дымоходный канал, посредством разделения каналов вывода газов и всасывания воздуха. Из канала (S) (только из пластмассы, для сопротивления кислотным выбросам), производится выброс продуктов сгорания. Через канал (A) (тоже из пластмассы), производится всасывание воздуха, необходимого для горения. Канал всасывания (A) может быть установлен независимо от центрального канала (S) по левую или по правую сторону. Оба канала могут быть направлены в любом направлении.

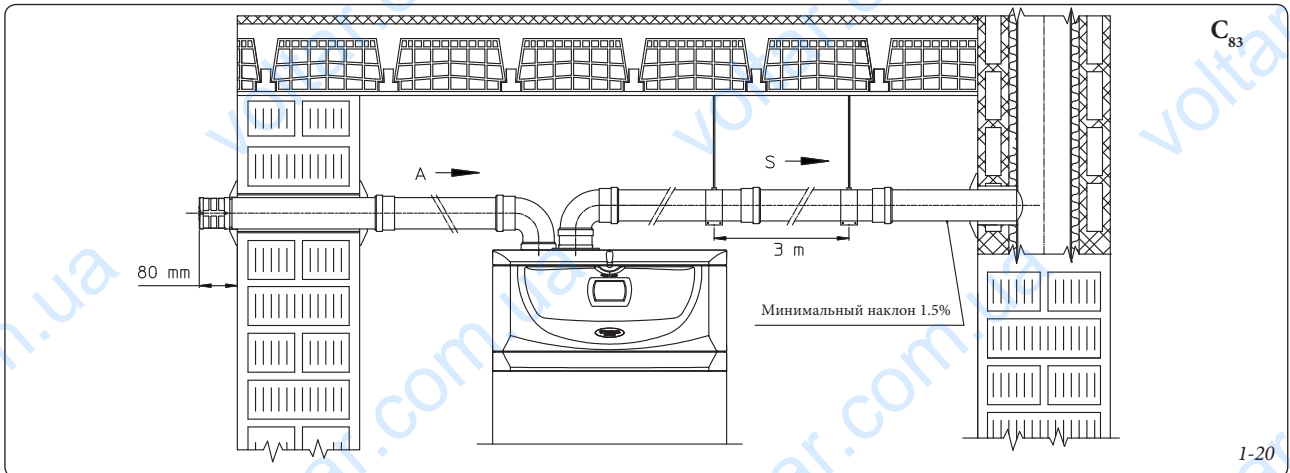
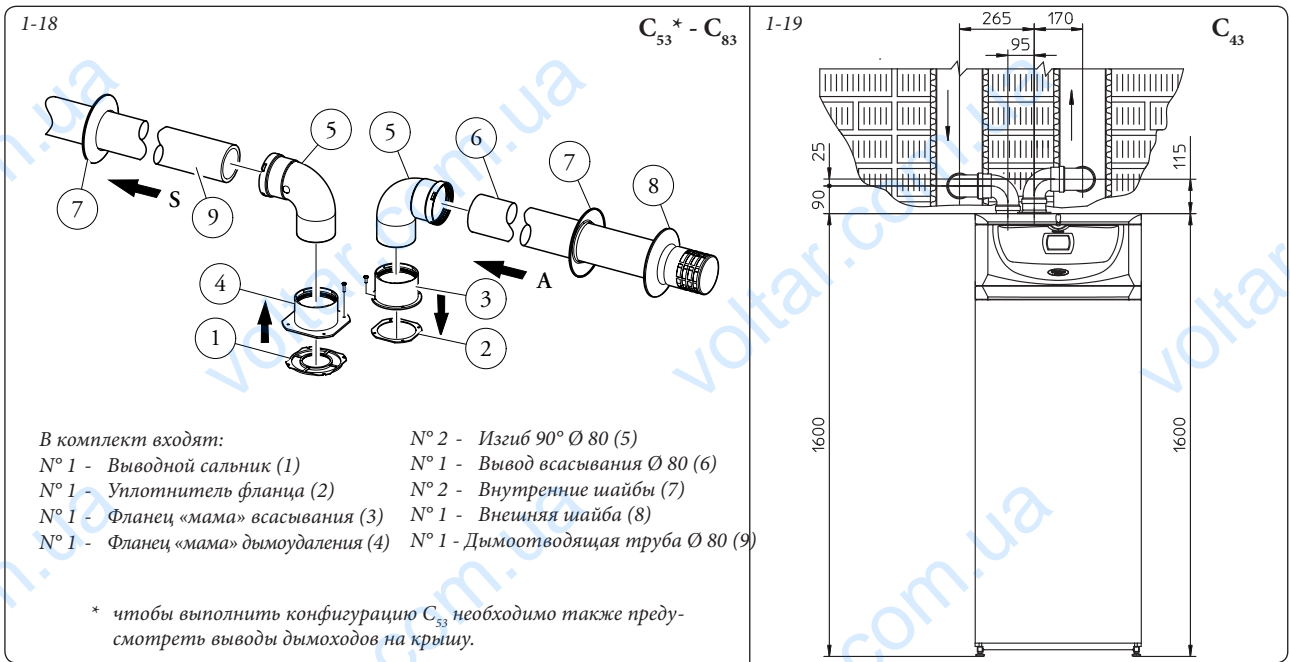
- Монтаж комплекта (рис. 1-18): установить фланец (4) на внутреннем отверстии котла, вставляя сальник (1), который устанавливается круглыми выемками вниз, и присоединяя его к фланцу котла, после чего закрутить винтами с шестигранной головкой, входящими в комплект. Снять заглушку с бокового отверстия относительно центрального и заменить её на фланец (3) устанавливая сальник (2) уже установлен-

ный на котле и закрутить саморезующими винтами, входящими в оснащение. Подсоединить изгибы (5) гладкой стороной («папа») в горловину («мама») фланцев (3 и 4). Подсоединить вывод всасывания (6) гладкой стороной («папа»), в горловину («мама») изгиба (5) до упора, проверяя, что внутренние и внешние шайбы уже установлены. Подсоединить концентрическую трубу (9) с гладкой стороны («папа»), в горловину («мама») (5) до установки в фальц, проверяя, что подсоединили соответствующую шайбу, таким образом, достигается соединение элементов, входящих в состав комплекта, и необходимое уплотнение.

- Габаритные размеры установки (рис. 1-19). Указаны минимальные размеры для сепаратора Ø 80/80 в ограниченных условиях.
- Насадки удлинители для комплекта сепаратора Ø 80/80. Максимальная прямолнейная протяжённость (без изгибов) в вертикальном направлении, которая используется для труб всасывания и дымоудаления при Ø80 равняется 41 метру, в независимости от того, используются ли они для всасывания или дымоудаления. Максимальная протяжённость по прямой линии (с изгибом на всасывании и на дымоудалении) в горизонтальном направлении для труб всасывания и дымоудаления при

Ø80 равняется 36 метрам, в независимости от того, используются ли они при всасывании или дымоудалении.

**Примечание.** Для того, чтобы способствовать сливу конденсата, который образуется в выхлопной трубе, необходимо обеспечить наклон трубы по направлению к котлу с минимальным наклоном 1,5% (Рис. 1-20).





### 1.14 УСТАНОВКА КОМПЛЕКТА ПЕРЕХОДНИКА С9.

При помощи данного комплекта осуществляется установка котла Immergas конфигурации "С<sub>93</sub>", производящей всасывание воздуха для горения непосредственно из шахты, где находится вывод дымовых газов, осуществляемый по системе трубопровода.

#### Структура системы.

Для функционирования и полной комплектации система должна сопровождаться следующими элементами, приобретаемыми отдельно:

- комплект С<sub>93</sub> версии Ø 100 или Ø 125
- комплект внутренних труб дымохода Ø 60 или Ø 80
- комплект вывода газов Ø 60/100 или Ø 80/125, укомплектованного в зависимости от установки и типологии котла.

#### Установка комплекта.

- Установить элементы комплекта "С9" над дверцу (А) системы внутренних труб дымохода (рис. 1-22).
- (Только версия Ø125) установить переходник с фланцем (11) на котел, проложив концентрический уплотнитель (10) и закрепив винты (12).
- Осуществить установку системы внутренних труб дымохода согласно описанию, приведенному в инструкциях.
- Рассчитать расстояния между дымоудалением котла и изгибом системы внутренних труб дымохода.
- Установить дымоотводную систему котла с учетом того, что внутренняя труба концентрического комплекта должна будет вставляться до упора в изгиб системы внутренних труб дымохода (отметка "Х" рис. 1-23), в то время как внешняя труба должна войти до упора в переходник (1).

**Примечание.** Для того, чтобы способствовать сливу конденсата, который образуется в выхлопной трубе, необходимо наклонить трубу по направлению к котлу с минимальным наклоном 1,5%.

- Установить оборудованный переходником (1) защитный кожух (А) и настенные заглушки (6) и подсоединить дымоотводную систему к системе внутренних труб дымохода.

**Примечание:** (только версия Ø125) до начала установки проверьте правильность положения уплотнителей. В том случае, если смазывание компонентов (уже произведенное изготовителем) не достаточно, удалить при помощи сухой ветоши оставшуюся смазку, и затем для упрощения сцепления покрыть детали тальком бытовым или промышленным.

После окончания сбора всех элементов выхлопные газы будут выводиться при помощи системы внутренних труб дымохода, а воздух для горения, обеспечивающий нормальную работу котла, будет всасываться непосредственно из шахты (рис. 1-23).

#### Технические данные.

- Размеры шахты должны обеспечивать минимальный зазор между внешней стеной дымоотводного канала и внутренней стеной шахты: 30 мм для шахт в круглым сечением и 20 мм в случае с квадратным сечением (рис. 1-21).
- На вертикальном отрезке дымоотводной системы разрешается максимум 2 изгиба с углом максимального наклона 30° относительно вертикального положения.

- Максимальное протяжение системы внутренних труб по вертикали при Ø 60 составляет 13 м. Максимальное протяжение системы включает 1 изгиб Ø60/100 на 90°, 1 м горизонтальной трубы 60/100, 1 внутренний изгиб на 90° Ø60 и вывод на крышу для системы внутренних труб дымохода.

Для расчета системы дымоудаления С<sub>93</sub> в той конфигурации, которая не соответствует описанной выше (рис. 1-23) следует учитывать, что 1 метр дымовой трубы согласно приведённым описаниям, имеет коэффициент сопротивления равный 4,9.

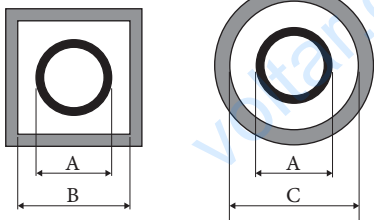
- Максимальное протяжение системы внутренних труб по вертикали при Ø 80 составляет 28 м. Максимальное протяжение системы включает 1 переходник от 60/100 до 80/125, 1 изгиб Ø 80/125 на 87°, 1 м горизонтальной трубы 80/125, 1 внутренний изгиб на 90° Ø80 и вывод на крышу для системы внутренних труб дымохода.

Для расчета системы дымоудаления С<sub>93</sub> в той конфигурации, которая не соответствует описанной выше (рис. 1-23) необходимо учитывать следующие потери нагрузки:

- 1 м концентрического канала Ø 80/125 = 1 м канала внутренней системы труб дымохода;
- 1 изгиб на 87° = 1,4 м канала внутренней системы труб дымохода;

Следовательно, необходимо сократить длину на отрезок, равный добавленному на 28 свободных метров элементу.

1-21



Внутренняя труба дымохода Ø 60 жесткая (А) мм	ШАХТА (В) мм	ШАХТА (С) мм
66	106	126

Внутренняя труба дымохода Ø 80 Гибкая (А) мм	ШАХТА (В) мм	ШАХТА (С) мм
86	126	146

Внутренняя труба дымохода Ø 80 Гибкая (А) мм	ШАХТА (В) мм	ШАХТА (С) мм
90	130	150

#### Состав комплекта:

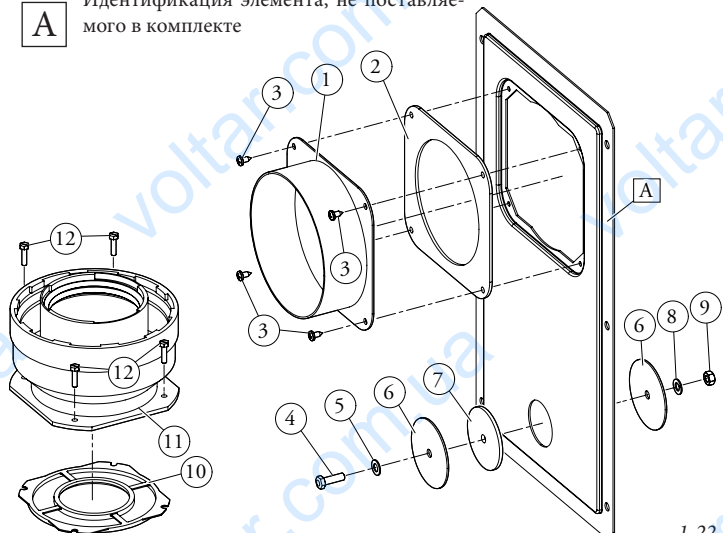
П.	К-во	Описание
1	1	Переходник для дверцы Ø 100 или Ø 125
2	1	Уплотнитель для дверцы из неопрена
3	4	Винты 4.2 x 9 AF
4	1	Винты ТЕ М6 x 20
5	1	Плоская шайба из нейлона М6
6	2	Заглушка из листового металла для закрытия отверстия дверцы
7	1	Уплотнитель для заглушки из неопрена
8	1	Зубчатая шайба М6
9	1	Гайка М6
10	1 (комплект 80/125)	Концентрическое уплотнение Ø 60-100
11	1 (комплект 80/125)	Переходник с фланцем Ø 80-125
12	4 (комплект 80/125)	Винты ТЕ М4 x 16 с разрезом для отвертки
-	1 (комплект 80/125)	Пакет со смазочным тальком

#### Поставляется отдельно:

П.	К-во	Описание
А	1	Дверца для набора внутренней трубы дымохода

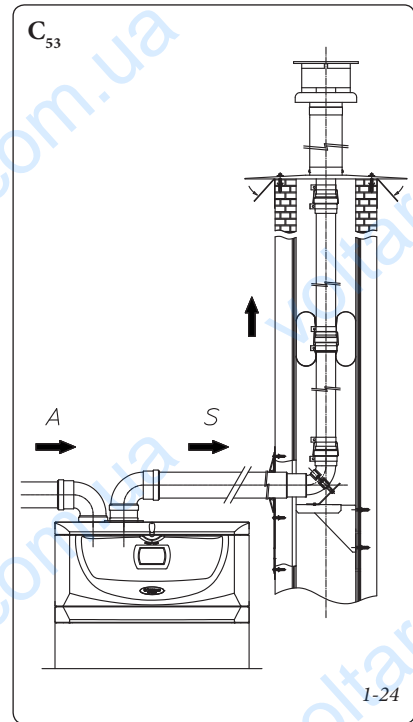
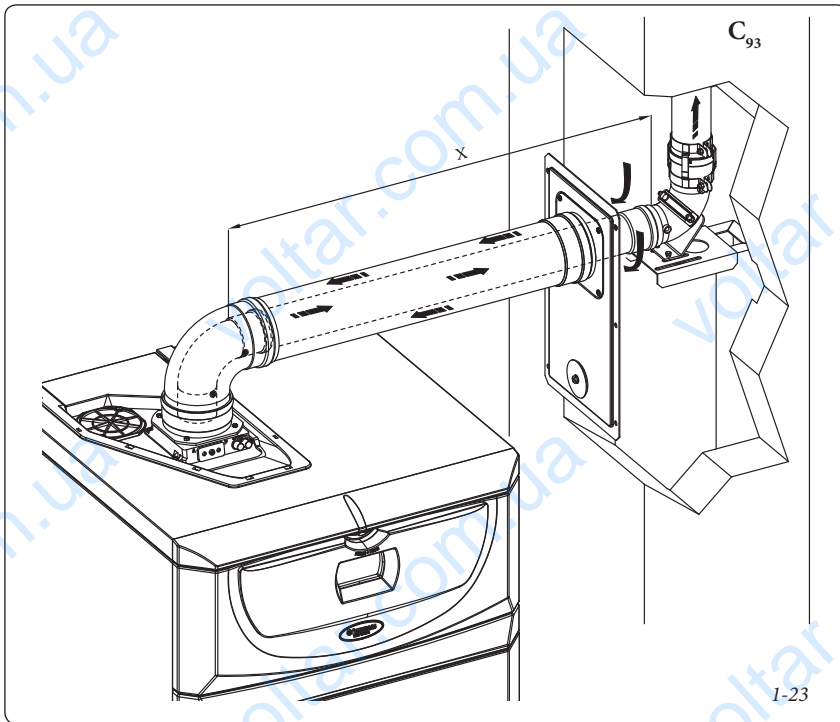
#### Условные обозначения чертежей установки:

- ① Однозначная идентификация элемента из комплекта
- А Идентификация элемента, не поставляемого в комплекте



1-22





### 1.15 ПРОВЕДЕНИЕ ТРУБ ДЛЯ КАМИНОВ ИЛИ ТЕХНИЧЕСКИЕ ОТВЕРСТИЯ.

Прокладка труб - это операция, с помощью которой, устанавливая один или несколько специальных каналов, выполняется система вывода продуктов сгорания газового агрегата, состоящая из совокупности канала для проведения трубы дымоотвода, дымохода или технического отверстия, уже существующего или нового исполнения (также в зданиях новой постройки) (рис. 1-24). Для проведения трубопровода, должны быть использованы каналы, которые изготовитель указал как подходящие для этих целей, используя метод установки и применения, указанные производителем, а также придерживаясь действующих нормативных требований.

**Система для проведения труб Immergas.**  
Твёрдые системы для проведения труб Ø60 жёстких, Ø80 гибких и Ø80 жёстких "Зелёной серии" могут быть использованы только для домашних целей и для конденсационных котлов Immergas.

В любом случае, операции по проведению труб должны соответствовать предписаниям нормативных требований и действующему техническому законодательству; в частности, по окончании работ и в зависимости от установки трубной системы, должна быть заполнена декларация о соответствии. Должны также соблюдаться указания проекта или технического отчёта, в случаях, предусмотренными нормативными требованиями и действующему техническому законодательству. Система и компоненты системы имеют срок службы, соответствующий действующим нормативным требованиям, в том случае если:

- установлена при средних атмосферных условиях и условиях окружающей среды, в соответствии с действующими нормативными требованиями (при отсутствии дымов, пыли или газов, меняющие нормальные термодинамические условия, вклю-

чая стандартный интервал и ежедневное изменение и т.д.).

- станочки и техобслуживание проводятся согласно указаниям, предоставленным изготовителем и согласно предписаниям действующих нормативных требований.
- Должна соблюдаться максимальная длина, указанная изготовителем, для этого:
  - Максимальная длина вертикального отрезка, проведённого твёрдыми трубами Ø60 равняется 22м. В настоящей длине учитывается выход вместе с всасыванием Ø 80 1 м выхлопной трубы Ø 80 и двух изгибов на 90° Ø 80 на выходе из котла.
  - Максимальная длина вертикального отрезка, проведённого гибкими трубами Ø80 равняется 30 м. В настоящей длины учитывается выход вместе с всасыванием Ø 80 1 м выхлопной трубы Ø 80 и двух изгибов на 90° Ø 80 на выходе из котла и две смены направления гибкой трубы в дымоходе/техническом отверстии.
  - Максимальная длина вертикального отрезка, проведённого жесткими трубами Ø80 равняется 30м. В настоящей длине учитывается выход вместе с всасыванием Ø 80, 1 м выхлопной трубы Ø 80 и два изгиба на 90° Ø 80 на выходе из котла.

### 1.16 КОНФИГУРАЦИЯ ТИПА «В» С ОТКРЫТОЙ КАМЕРОЙ И С ФОРСИРОВАННОЙ ВЫТЯЖКОЙ ДЛЯ ПОМЕЩЕНИЯ

Прибор может быть установлен во внутреннее помещения зданий в модальности V<sub>23</sub> или V<sub>53</sub>; при таких условиях, рекомендуется применять все технические нормы, правила и действующие национальные и местные положения.

- котлы с открытой камерой типа В не должны быть установлены в помещениях, где происходит коммерческая, ремесленная или промышленная деятельность, в помещениях, где используются продукты, производящие пар или летучие вещества

(например: кислотные пары, клей, краска, растворители, горючие вещества и т.д.), а также пыль и порошки (например: мелкая деревянная пыль от обработки дерева, угольная пыль, цементная пыль, и т.д.) которые могут нанести ущерб компонентам аппарата и подвергнуть опасности его работу.

- в конфигурации V<sub>23</sub> и V<sub>53</sub> котлы нельзя устанавливать в спальне, в ванной комнате, санузле или в однокомнатной квартире, за исключением других указаний действующих местных норм. А также, не должны устанавливаться в помещениях, в которых размещены тепловые генераторы с твёрдым топливом и в смежных помещениях.
- Агрегат с конфигурацией V<sub>23</sub> и V<sub>53</sub> рекомендуется устанавливать только снаружи или в постоянно проветриваемых нежилых помещениях.

Для установки необходимо использовать соответствующий комплект, о котором см. параграф 1.10.

### 1.17 ДЫМОУДАЛЕНИЕ С ПОМОЩЬЮ ДЫМОХОДА/ДЫМОВОЙ ТРУБЫ

Дымоудаление не должно быть подсоединено к коллективному разветвлённому дымоходу традиционного типа. Дымоотвод для котлов, установленных в конфигурации С, может быть подведён к общему дымоходу, например типа LAS. Для конфигураций V<sub>23</sub> допустим только вывод в отдельный дымоход или непосредственно во внешнюю атмосферу с помощью специального вывода, за исключением других указаний действующих местных норм. Коллективные и комбинированные дымоходы должны быть подключены только к приборам типа С и такого же вида (конденсационный), имеющий номинальную термическую производительность, которая не отличается больше чем на 30% в меньшую сторону, относительно максимальной подключаемой, и питающиеся одним и тем же горючим. Термогидродинамические характеристики (максимальная проводимость

выхлопных газов, % углекислого газа, % влажности и т.д.) приборы, подключенные к тем же дымоотводам, не должны отличаться больше чем на 10% относительно среднего подключённого котла. Коллективные и комбинированные дымоходы, к которым подключается выхлопная труба, должны отвечать действующим техническим нормативным требованиям. Участки каминов или дымоходов, к которым подключается выхлопная труба, должны отвечать действующим техническим нормативным требованиям..

### 1.18 ДЫМООТВОДЫ, ДЫМОХОДЫ И ДЫМНИКИ

Дымоотводы, дымоходы и дымники для удаления продуктов сгорания, должны отвечать требованиям действующих технических применяемых норм. Выводные трубы и выводы дымоходов на крыши и расстояния между ними должны проектироваться согласно установленным размерам для технических отверстий в действующих законодательных нормах.

**Установка настенных выводов.** Выводы должны быть:

- установлены на наружных стенах здания;
- установлены, соблюдая минимальные расстояния, указанные в действующих технических нормативных требованиях.

**Вывод продуктов сгорания из аппарата натуральной или форсированной вытяжкой в открытых помещениях или на открытом воздухе.** В помещениях на открытом воздухе и закрытых со всех сторон (вентиляционные шахты, шахты, дворы и так далее), допустим прямой вывод продуктов сгорания с натуральной или форсированной вытяжкой с расходом тепла от 4 и до 35 КВт, если при этом соблюдены технические нормативные требования.

### 1.19 ЗАПОЛНЕНИЕ СИСТЕМЫ

После подключения котла, приступить к заполнению системы с помощью крана заполнения (рис. 2-11). Заполнение должно происходить медленно, давая, таким образом, возможность выйти пузырькам воздуха через выпуск воздуха котла и системы отопления.

При запуске насоса могут быть шумы, связанные с наличием воздуха. Такие шумы должны прекратиться через несколько минут работы и в любом случае после правильно выполненного выпуска воздуха из гидравлической системы.

В котёл встроены автоматический клапан-вантуз на циркуляционном насосе котла и на гидравлическом коллекторе. Проверить, что ослаблены колпачки. Открыть клапаны для выхода воздуха на радиаторах.

Клапаны для выхода воздуха на радиаторах должны быть тогда закрыты, когда выходит только вода.

Закрывать кран наполнения, когда манометр показывает около 1,2 бар.

**Примечание:** во время этих операций включите насос интервальной циркуляции с помощью регулятора на приборном щитке. *Выпустить воздух из циркуляционного насоса, для этого открутить верхнюю крышку, двигатель должен оставаться в работе,*

*убедиться, что выходящая жидкость не может нанести убитки людям или предметам. Закрутить колпачок в конце операции.*

**Внимание:** для правильного проведения операции заполнения запустите функцию "автоматического стравливания" - см. параграф 3.15.

### 1.20 ЗАПОЛНЕНИЕ СИФОНА ДЛЯ СБОРА КОНДЕНСАТА

При первом включении котла со слива конденсата могут выходить продукты сгорания, проверить, что после нескольких минут работы, со слива конденсата больше не выходят продукты сгорания. Это означает, что сифон наполнен конденсатом на правильный уровень, не позволяющий прохождению дыма.

### 1.21 ПОДКЛЮЧЕНИЕ ГАЗОВОЙ УСТАНОВКИ

Для подключения установки необходимо учитывать требования действующих технических стандартов.

В частности, для газовых систем нового исполнения, необходимо:

- открыть окна и двери;
- предотвратить наличие искр и открытого огня;
- приступить к выпуску воздуха, находящегося в трубопроводе;
- проверить герметичность внутренней системы, согласно указаниям действующих технических стандартов;

### 1.22 ВВОД КОТЛА В ЭКСПЛУАТАЦИЮ (ВКЛЮЧЕНИЕ)

Для запуска котла в эксплуатацию (описанные ниже операции должны выполняться одной уполномоченной компанией в присутствии ответственного персонала):

- проверить герметичность внутренней системы, согласно указаниям действующих технических стандартов;
- проверить соответствие используемого газа, с тем на который настроен котёл;
- проверить, что отсутствуют внешние факторы, которые могут привести к образованию накоплений не сгоревшего топлива;
- включить котёл и проверить правильность его функционирования;
- проверить что газовый расход и соответствующее давление, отвечаю указанным в паспорте (параг. 3.19);
- проверить включение защитного устройства в случае отсутствия газа и затраченное на это время;
- проверить действие рубильника, установленного перед котлом;
- проверить, что не загорожены выводы всасывания / дымоудаления (при наличии);

Если всего одна из этих проверок имеет негативный результат, котёл не может быть запущен в эксплуатацию.

### 1.23 ЦИРКУЛЯЦИОННЫЙ НАСОС

Котлы серии "Hercules Condensing ABT 32 3 ErP" оснащаются 2-мя типами циркуляционных насосов. Установите режим работы, подходящий для потребностей вашей системы.

• **Циркуляционный насос котла.** Циркуляционный насос не оснащен селектором скоростей. Для переключения режимов работы необходимо выбрать параметр "Скорость насоса" в меню "Конфигурации" котла.

**При разблокировании насоса.** Если после долгого периода простоя циркуляционный насос заблокирован, необходимо его разблокировать. Отвинтить верхнюю крышку, убедиться при этом что выходящая жидкость не может нанести урон людям или предметам и с помощью отвёртки повернуть вал двигателя, выполняя операцию с повышенной осторожностью, во избежание повреждений. После того, как циркуляционный насос разблокирован, закрыть крышку стравливания.

• **Циркуляционный насос зоны высокой температуры и зоны низкой температуры.** Циркуляционный насос идеально удовлетворяет запросы каждой отопительной системы для бытовых и жилищных нужд. Циркуляционный насос оснащён электронной платой управления, позволяющей задавать функции с расширенными возможностями.

**Регулировка.** Для регулировки циркуляционного насоса, повернуть переключатель, установив его на нужной кривой.

Программа	Светодиод
P 1 нижний (ΔP-V) P 2 верхний (ΔP-V)	зелёный
C 3 нижний (ΔP-C) - H=3 m C 4 верхний (ΔP-C) - H=4 m	оранжевый
Min - Max	синий

Программа P (1 нижний 2 верхний)

(ΔP-V) - **Кривая пропорциональной регулировки давления (Зелёный светодиод).** Позволяет пропорционально снизить уровень давления (напор) при снижении запроса тепла со стороны системы (уменьшение производительности насоса). Благодаря этой функции потребление электричества циркуляционным насосом минимально: расход электроэнергии (мощность) для работы насоса уменьшается пропорционально уменьшению уровня давления и пропускной способности. При такой настройке, циркуляционный насос гарантирует оптимальные эксплуатационные характеристики в большинстве систем отопления, являясь наиболее пригодным при установке монотрубы или системы с двумя трубами. При уменьшении напора, имеется возможность устранения неприятных шумов текущей воды в трубопроводе, клапанах и радиаторах. Оптимальные условия благополучия тепла и тишины.

**Программы C (3 нижний 4 верхний) (ΔP-V) - Кривая постоянного давления (оранжевый светодиод).** Циркуляционный насос поддерживает неизменным уровень давления (напор) при снижении запроса тепла со стороны системы (уменьшение производительности насоса). При данных настройках, циркуляционный насос пригоден для всех систем обогрева пола, где все контуры должны быть сбалансированы в целях одинакового уменьшения напора.

**Программа MIN-MAX (Синий светодиод).** Циркуляционный насос характеризуется кривыми функционирования, которые регулируются установкой селекторного переключателя в любую позицию между Мин. и Макс. значениями; таким образом возможно удовлетворить любые установочные требования (от простой монотрубы до самых современных и сложных систем) и гарантировать всегда наилучшие эксплуатационные качества. Имея возможность постепенно изменять скорость, можно выбрать конкретный

пункт работы из всей сферы применения.

**Диагностика в реальном времени:** светодиод, загораясь различным цветом, предоставляет информацию о рабочем состоянии циркуляционного насоса, см. рис. 1-25.

**При разблокировании циркуляционного насоса.** Блокировка циркуляционного насоса указывается включением постоянно горящего красного светодиода. Повернуть переключатель до достижения максимального положения MAX, отключить подачу электроэнергии и снова включить, чтобы запустить процесс автоматического разблокирования. Таким образом, циркуляционный насос запускает процедуру продолжительностью максимально около 15 минут; при каждой попытке перезапуска, светодиод мигает, затем становится синим на несколько секунд, а затем снова красным, если попытка перезапуска была безуспешной. По завершении процесса, установить снова переключатель на нужную кривую; если проблема не была устранена, приступить к ручному разблокированию, как описано далее.

- Отключить электропитание котла (светодиод выключится).
- Закрыть трубу подачи и возврата установки, оставить охлаждаться циркуляционный насос.
- Слить воду из контура установки с помощью специального крана.
- Демонтировать двигатель и произвести чистку крыльчатки.
- После разблокировки установить на место двигатель.
- Заполнить первичный контур, снова подать напряжение на котёл и задать нужную кривую.

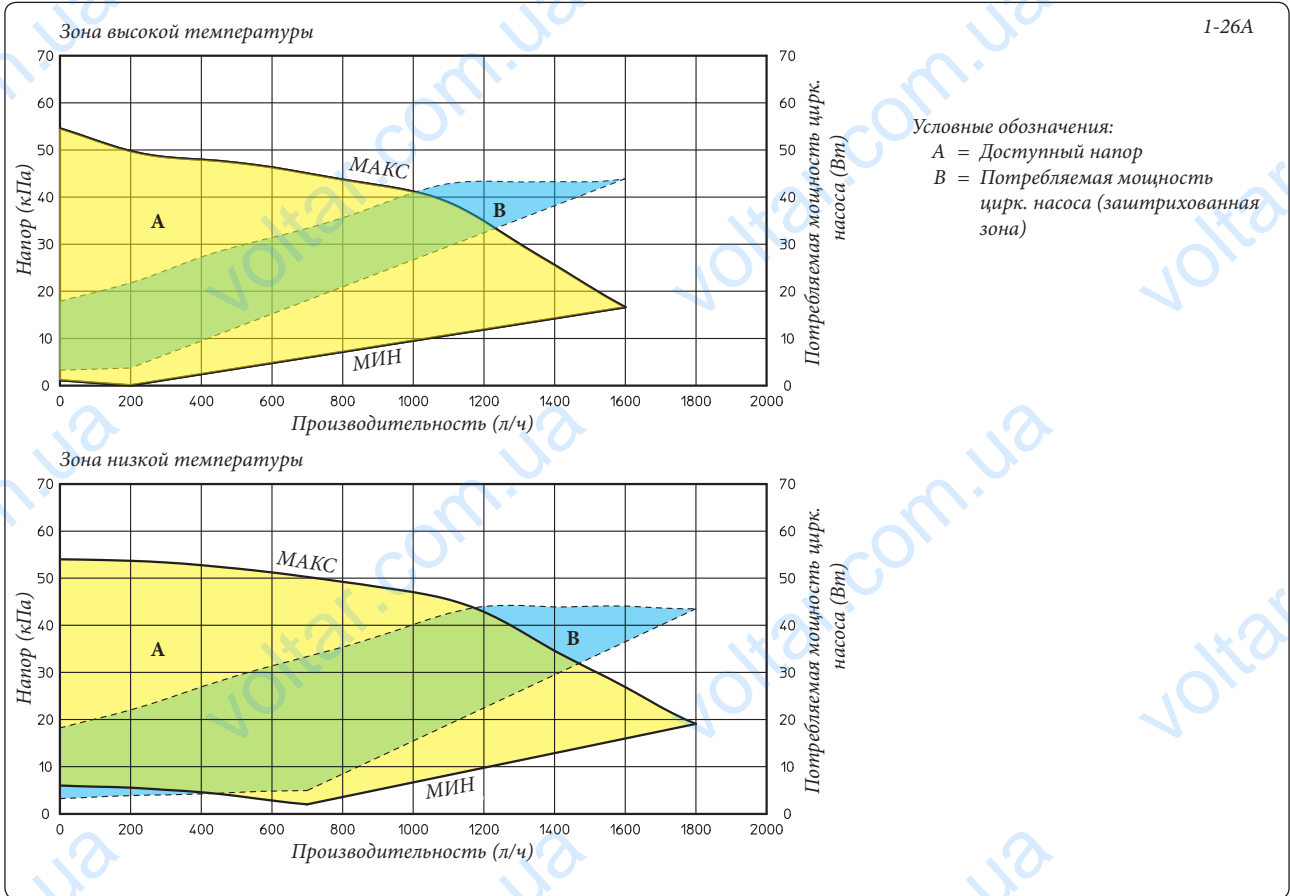
**Внимание:** ввиду наличия высокой температуры и давления жидкости существует риск получения ожогов. **Опасность ожогов при простом соприкосновении.**

Светодиод циркуляционного насоса	Описание	Диагностика	Способ устранения неисправности
Светодиод горит постоянным светом	Циркуляционный насос шумный	Недостаточное давление установки, кавитация в циркуляционном насосе	Восстановите нормальное давление в тепловом контуре
		Попадание посторонних предметов в крыльчатку	Демонтировать двигатель и произвести чистку крыльчатки
Светодиод мигает	Шумы во время циркуляции теплопередающей жидкости	Наличие воздуха в установке	Выполните продувку системы
Светодиод горит постоянным светом		Слишком высокая тепловая мощность	Увеличить скорость вращения
Светодиод выключен	Циркуляционный насос не работает	Отключено электрическое питание	Удостовериться в надлежащем подключении котла, удостовериться в надлежащем подключении циркуляционного насоса.
		Неисправность циркуляционного насоса	Заменить циркуляционный насос
Красный светодиод		Крыльчатка заблокирована	Демонтировать двигатель и произвести чистку крыльчатки
		Недостаточное напряжение электрического питания	Отрегулировать напряжение электрического питания котла

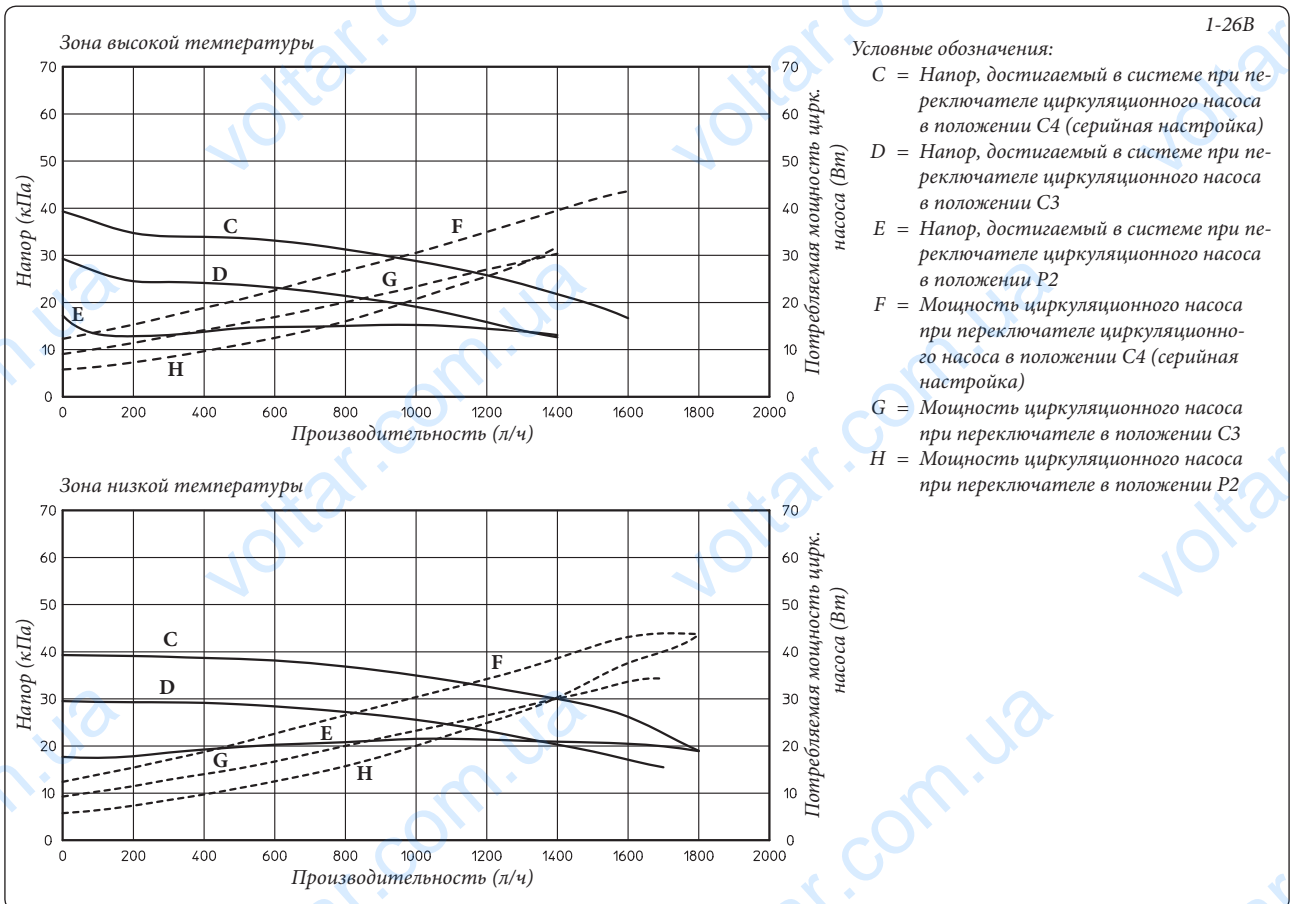
1-25



Напор, достигаемый в системе на прямом участке при постоянной скорости



Напор, достигаемый в системе на прямом участке при постоянной или пропорциональной скорости.





### 1.24 ВОДОНАГРЕВАТЕЛЬ ГВС

Водонагреватель "Hercules Condensing ABT 32 3 ErP" накопительного типа, ёмкостью 120 литров. Внутри находятся трубы теплового обмена из нержавеющей стали больших размеров, в форме змеевика, что позволяет значительно сократить время производства горячей воды. Оболочка и дно водонагревателя выполнены из нержавеющей стали, что гарантирует большой срок эксплуатации. Конструктивные концепты сборки и сварочных работ (T.I.G.) разработаны в мельчайших деталях, что обеспечивает максимальную надёжность.

Верхний инспекционный фланец обеспечивает практичную проверку водонагревателя и труб теплообменника змеевика, а также упрощает внутреннюю очистку.

На крышке фланца установлены крепления для подключения трубопроводов ГВС (вход холодной и выход горячей воды) и крышка-держатель магниевого анода, включая сам анод, который серийно предоставляется для защиты водонагревателя от коррозии.

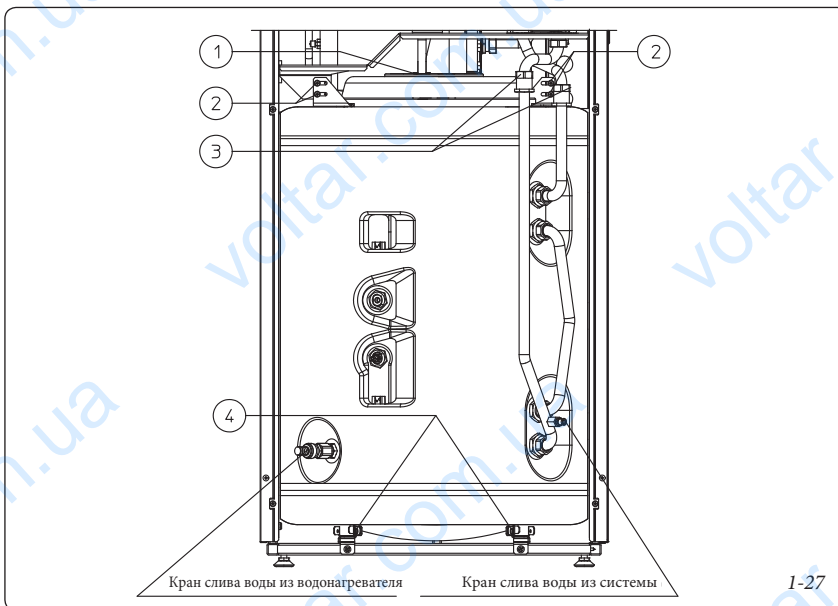
**Демонтаж водонагревателя.** Чтобы демонтировать водонагреватель, необходимо слить воду с установки котла, с помощью специального сливного фитинга, перед выполнением настоящей операции, убедиться, что закрыт кран заполнения. Закрыть кран входа холодной воды и открыть любой кран горячей воды. Отвинтить гайки на трубах подачи и возврата установки (3) и гайки поступления холодной и выхода горячей воды на водонагревателе. (1) Отвинтить крепёжные болты скоб (2). Снять болты (4) с соответствующим ограничительным упорами и вывести водонагреватель наружу через специальные направляющие. Монтаж котла производится в обратном порядке.

**Примечание:** ежегодно обращайтесь в уполномоченную компанию для проверки эффективности магниевого анода водонагревателя. К водонагревателю можно подключить переходник рециркуляции сантехнической воды.

### 1.25 КОМПЛЕКТЫ, ПРЕДОСТАВЛЯЕМЫЕ ПО ЗАКАЗУ.

- Комплект для рециркуляции (по запросу). Водонагреватель котла предрасположен для установки комплекта рециркуляции. Immergas предоставляет ряд переходников и фитингов, которые позволяют подключить котёл к сантехнической установке. На водонагреватель уже установлен переходник датчика рециркуляции и на установочном профиле предусмотрено крепление комплекта рециркуляции.
- Комплект запорных вентилях для отопительной системы (по запросу). Конструкция котла позволяет установить запорные вентили на трубе подачи воды в отопительную систему и на трубе возврата воды из системы. Такая установка очень удобна с точки зрения работ по техобслуживанию, потому что позволяет слить воду из одного котла, оставляя при этом ее в системе.
- Комплект дозатора полифосфатов (опция). Дозатор полифосфатов предотвращает образование известковых отложений и сохраняет неизменными во времени первоначальные характеристики теплообмена ГВС. Конструкция котла разработана с учетом возможности установки дозатора полифосфатов.
- Комплект солнечных панелей (опция). Если необходимо использовать солнечные панели только для производства ГВС, Immergas факультативно предоставляет комплект солнечных панелей.

Вышеуказанные комплекты предоставляются вместе с инструкционным листом для установки и эксплуатации.



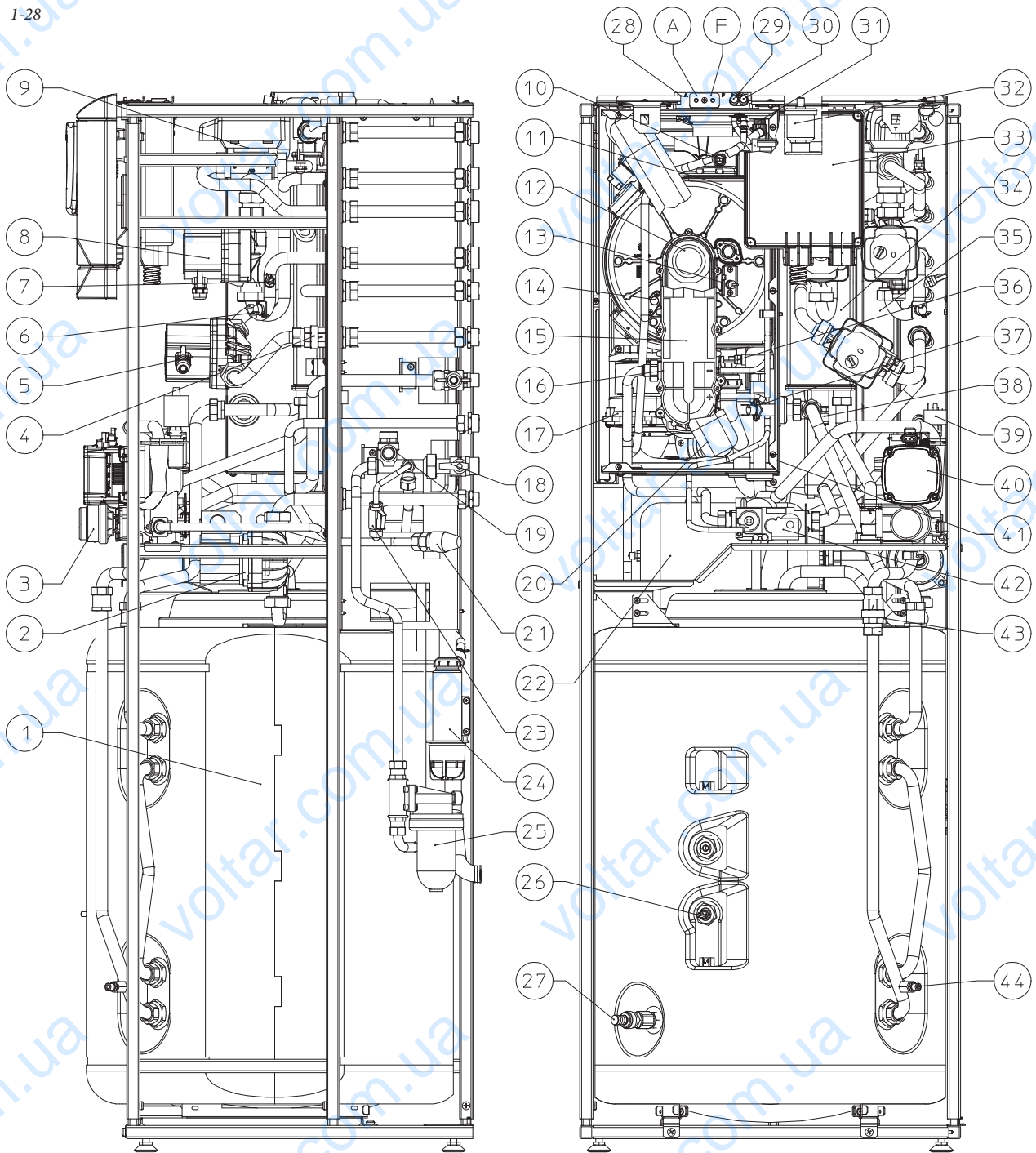
## 1.26 КОМПЛЕКТУЮЩИЕ КОТЛА

1-28

УСТАНОВЩИК

ПОЛЬЗОВАТЕЛЬ

РЕМОНТНИК



### Условные обозначения

- |  |  |   |
|--|--|---|
| 1 - Водонагреватель из нержавеющей стали                             | 14 - Свеча-детектор пламени                  | 31 - Клапан ручного стравливания воздуха                                  |
| 2 - Циркуляционный насос рециркуляции ГВС (факультативно)            | 15 - Трубка Вентури                          | 32 - Клапан стравливания воздуха  |
| 3 - Трехходовой клапан (моторизованный)                              | 16 - Газовое сопло                           | 33 - Коробка электрического подключения зонное управление (факультативно) |
| 4 - Обратный клапан зоны 1   | 17 - Вентилятор                              | 34 - Гидравлический коллектор   |
| 5 - Циркуляционный насос зоны 1                                      | 18 - Кран входа холодной воды                | 35 - Расширительный бак установки.  |
| 6 - Предохранительный термостат (Низкая температура) (факультативно) | 19 - Предохранительный клапан 8 бар          | 36 - Зонд подачи  |
| 7 - Датчик подачи (Низкая температура) (факультативно)               | 20 - Труба всасывания воздуха                | 37 - Предохранительное реле давления                                      |
| 8 - Циркуляционный насос зоны 2 (факультативно)                      | 21 - Предохранительный клапан 3 бар          | 38 - Кран для слива воды из коллектора                                    |
| 9 - Смесительный клапан (факультативно)                              | 22 - Расширительный бак ГВС.                 | 39 - Реле давления установки  |
| 10 - Датчик дымов  | 23 - Кран заполнения системы                 | 40 - Циркуляционный насос котла   |
| 11 - Конденсационный модуль  | 24 - Сифон слива конденсата                  | 41 - Герметичная камера   |
| 12 - Горелка   | 25 - Дозатор полифосфатов (факультативно)    | 42 - Газовый клапан   |
| 13 - Свеча зажигания   | 26 - Сантехнический зонд                     | 43 - Односторонний обратный клапан блока водонагревателя                  |
|  | 27 - Кран слива воды из водонагревателя      | 44 - Кран слива воды из системы   |
|  | 28 - Впускные отверстия (воздух А) - (дым F) |   |
|  | 29 - Вывод давления положительный сигнал     |   |
|  | 30 - Вывод давления отрицательный сигнал     |   |

## 2 ИНСТРУКЦИИ ПО ЭКСПЛУАТАЦИИ И ТЕХОБСЛУЖИВАНИЮ

### 2.1 ЧИСТКА И ТЕХОБСЛУЖИВАНИЕ.

**Внимание:** В целях сохранения целостности котла и чтобы характеристики безопасности, производительности и надёжности не менялись со временем, необходимо проводить техобслуживание не реже одного раза в год, согласно указаниям, приведённым в пункте «ежегодная проверка и техобслуживание котла», с соблюдением действующих государственных, региональных и местных положений.

### 2.2 ОБЩИЕ УКАЗАНИЯ ПО ТЕХНИКЕ БЕЗОПАСНОСТИ

Запрещается эксплуатация котла детьми и лицами, не имеющими опыта работы с подобными устройствами.

в целях безопасности, проверить, что выход всасывания воздуха/дымоудаления (если имеется в наличии), не загорожен даже временно.

При временном отключении котла необходимо:

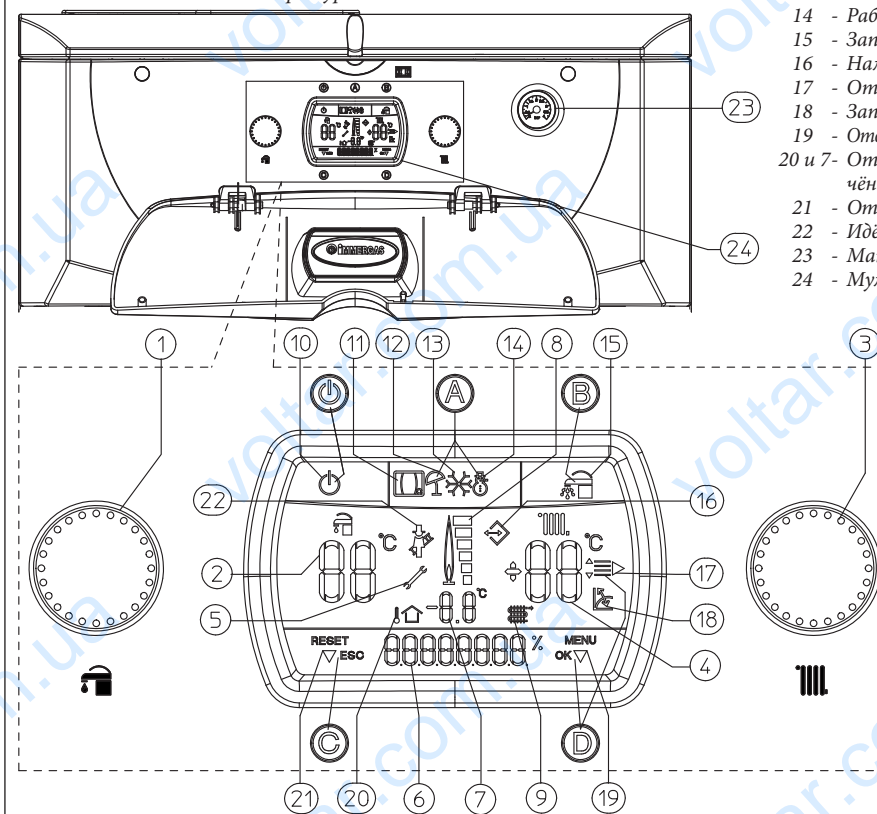
- слить воду из гидравлической системы в том случае, если не предполагается использование антифриза;
- отключить агрегат от газовой магистрали, водопровода и сети электропитания.

### 2.3 ПАНЕЛЬ УПРАВЛЕНИЯ.

Условные обозначения:

- ⏻ - Кнопка Стэнд-бай - Вкл
- A - Кнопка выбора летнего (☀️) и зимнего (❄️) режима работы
- B - Кнопка приоритета ГВС (🚿)
- C - Кнопка Сброса (RESET) / выхода из меню (ESC)
- D - Кнопка входа в меню (MENU) / подтверждения данных (OK)
- 1 - Регулятор ГВС
- 2 - Установленная температура ГВС
- 3 - Регулятор температуры отопления
- 4 - Установленная температуры отопления

- 5 - Наличие неполадок
- 6 - Отображение рабочего состояния котла
- 8 - Знак наличия пламени и соответствующая шкала мощности
- 9 и 7 - Температура воды на выходе первичного теплообменника
- 10 - Котёл в режиме стэндбай
- 11 - Котёл подключённый к дистанционному управлению (Опция)
- 12 - Работа в летнем режиме
- 13 - Подключена защита от замерзания
- 14 - Работа в зимнем режиме
- 15 - Запущен режим приоритета ГВС
- 16 - Наличие внешних подключённых устройств
- 17 - Отображение функций меню
- 18 - Запущена работа с уличным датчиком
- 19 - Отображение подтверждения данных или входа в меню
- 20 и 7 - Отображение внешней температуры с подключённым внешним зондом (факультативно)
- 21 - Отображения запроса сброса или выхода из меню
- 22 - Идёт работа в режиме «трубочиста»
- 23 - Манометр котла
- 24 - Мультифункциональный дисплей



В случае проведения каких-либо работ вблизи воздуховодов или устройств дымоудаления и их комплектующих, следует выключить агрегат и по завершении работ поручить квалифицированному специалисту проверку функционирования этих воздуховодов или устройств. Не производите чистку агрегата или его частей легко воспламеняющимися веществами. Не оставляйте огнеопасные вещества или содержащие их емкости в помещении, в котором установлен котел.

• **Внимание!** Эксплуатация любого устройства, потребляющего электроэнергию, подразумевает соблюдение некоторых основных правил:

- нельзя касаться агрегата мокрыми или влажными частями тела; также нельзя прикасаться к нему, если вы стоите на полу босыми ногами.
- нельзя дергать за электрические кабели; не допускайте, чтобы агрегат подвергался воздействию атмосферных явлений (дождь, солнце и т.д.);
- шнур электропитания не должен замечаться пользователем самостоятельно;
- в случае повреждения кабеля выключите устройство и для замены кабеля обращайтесь исключительно к квалифицированному специалисту;

- в случае принятия решения о неиспользовании агрегата в течение продолжительного времени, выключите рубильник электропитания.

**Примечание.** Указанные на дисплее температуры имеют погрешность +/- 3°C, которая обуславливается условиями окружающей среды и не зависит от котла.

По окончании срока службы изделие не должно утилизироваться как бытовой отход и оставаться в окружающей среде, необходимо обратиться в специализированную компанию для его вывоза. По вопросам утилизации обращайтесь к производителю.

УСТАНОВЩИК

ПОЛЬЗОВАТЕЛЬ

РЕМОНТНИК



## 2.4 ОПИСАНИЕ РЕЖИМА РАБОТЫ.

Ниже перечислены различные режимы работы котла, которые отображаются на мультифункциональном дисплее (24) посредством индикатора (6) с кратким описанием,

полное объяснение будет приведено ниже в настоящей инструкции.

Display (6)	Описание режима работы
SUMMER	Летний режим работы без текущего запроса. Котёл в режиме ожидания запроса ГВС.
WINTER	Зимний режим работы без текущего запроса. Котёл в режиме ожидания запроса ГВС или отопления помещения.
DHW ON	Работа в режиме ГВС. Котёл работает, и идёт запрос горячего водоснабжения.
CH ON	Работа в режиме отопления. Котёл работает и идёт отопление помещения.
F3	Работа в режиме защиты от замерзания. Котёл в режиме восстановления минимальной безопасной температуры во избежание замерзания котла.
CAR OFF	Выключено Дистанционное управление (Факультативно).
DHW OFF	Если отключён приоритет ГВС (выключен индикатор 15), котёл работает только в режиме отопления помещения в течении 1 часа, тем не менее, поддерживая ГВС на минимальной температуре (20°C), после чего, котёл возвращается к нормальному режиму работы, установленному предварительно. При использовании Super CAR одновременно с периодом работы в режиме Таймера пониженного ГВС на дисплее отображается DHW OFF надпись и выключаются индикаторы 15 и 2 (см. брошюру с инструкциями Super CAR).
F4	Идёт поствентиляция. Работает вентилятор после запроса ГВС или отопления помещения для удаления остаточного дыма.
F5	Идёт постциркуляция. Работает циркуляционный насос после запроса ГВС или отопления помещения для охлаждения первичного контура.
P33	С заблокированным дистанционным управлением (опция) котёл все равно работает в режиме отопления. (Запускается с помощью меню "M3" и позволяет работу в режиме отопления даже если дистанционное управление не работает).
STOP	Закончены попытки сброса. Необходимо подождать 1 час для осуществления 1 попытки. (Код ошибки 08).
ERR xx	Неполадки в работе с соответствующим кодом ошибки. Котёл не работает. (смотреть параграф «оповещение о поломках и неисправностях»).
SET	Во время переключения температуры горячей сантехнической воды (1 Рис. 2-1) отображается устанавливаемое значение температуры сантехнической воды.
SET	Во время регулировки температуры отопления (3 Рис. 2) отображается устанавливаемое значение температуры подачи в котле для отопления помещения.
SET	При наличии уличного датчика (факультативно) заменяет опцию "SET". Отображаемым значением является разница между температурой подачи и температурой, определённой рабочей кривой, установленной уличным датчиком для зоны высокой температуры. См. OFFSET на графике зоны высокой температуры (Рис. 1-6).
F8	Описание текущей установки. В течении настоящей фазы, которая длится 18 часов, запускается циркуляционный насос котла на установленный промежуток времени, позволяя таким образом обеспечить циркуляцию теплоносителя в системе отопления.
F9	Только при использовании с Super CAR, возможен запуск функции "анти-легионелла", которая доводит температуру воды водонагревателя до 65°C в течении 15 минут. (смотреть инструкции по эксплуатации Super CAR).

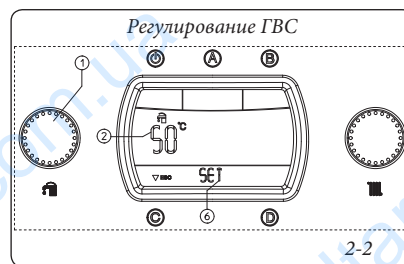
## 2.5 ЭКСПЛУАТАЦИЯ КОТЛА.

Перед включением, убедитесь, что в систему залита вода - стрелка манометра (23) должна показывать величину между 1 ÷ 1,2 бар. Откройте вентиль подачи газа на входе котла.

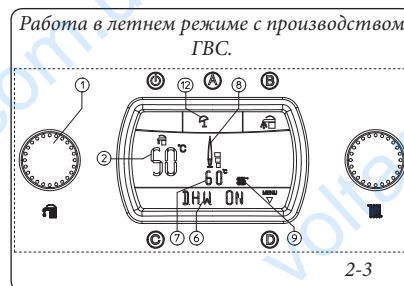
Если котёл выключен, то на дисплее отображается только знак стэнд-бай (10) нажимаем на кнопку (10), котёл включается.

После того как котёл включен, при нажатии многократно на кнопку "A" меняется рабочий режим и происходит переход от летнего режима работы (☀) к зимнему режиму (❄).

• **Лето** (☀): в настоящем режиме работы котёл работает только для производства ГВС, температура устанавливается с помощью регулятора (1), соответствующее ее значение отображается на дисплее (24) посредством индикатора (2) и появляется надпись "SET" (Рис. 2-2). При вращении регулятора (1) по часовой стрелке температура увеличивается и против часовой стрелки уменьшается

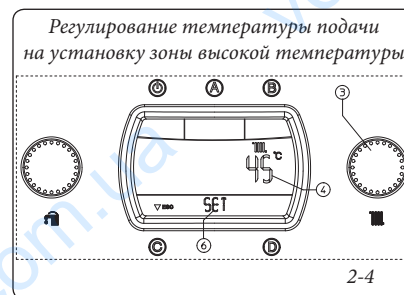


Во время производства горячей сантехнической воды, на дисплее, (24) на индикаторе состояния (6) появляется надпись "DHW ON" и одновременно с зажиганием горелки, зажигается индикатор (8) наличия пламени с соответствующей шкалой мощности и индикатор (9 и 7) с моментальной температурой на выходе первичного теплообменника.



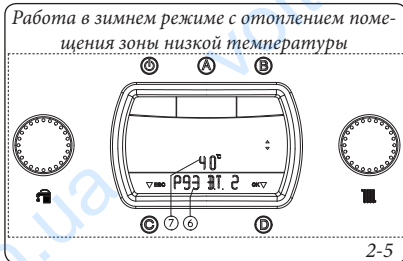
• **Зима** (❄): в настоящем режиме работы котел работает как для производства ГВС, так и для отопления помещения. Температура ГВС всегда регулируется с помощью селектора (1).

- **Зона высокой температуры.** Температура отопления в зоне высокой температуры настраивается с помощью регулятора (3), и настоящая температура отображается на дисплее (24) с помощью индикатора (4) и появляется надпись "SET" (Рис. 2-4). Вращая регулятор (3) по часовой стрелке температура увеличивается и против часовой стрелки уменьшается

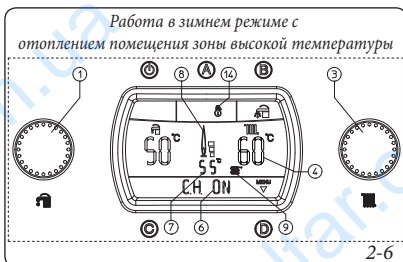




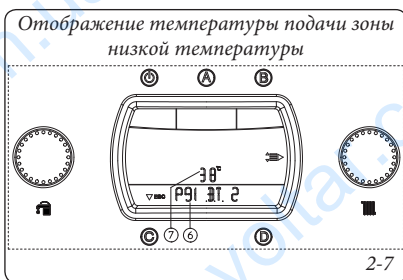
- **Зона низкой температуры.** Температура отопления в зоне низкой температуры настраивается с помощью параметра "P93" в меню "M9" с помощью регулятора (3), эта температура отображается на дисплее (24) посредством индикатора (7) и появляется надпись "SET" (Рис. 2-5). Вращая регулятор (3) по часовой стрелке температура увеличивается и против часовой стрелки уменьшается



Во время запроса отопления помещения, на дисплее (24) надпись "CH ON" на индикаторе состояния (6) появляется и одновременно с зажиганием горелки, зажигается индикатор (8) наличия пламени с соответствующей шкалой мощности и индикатор (9 и 7) с моментальной температурой на выходе первичного теплообменника. На этапе отопления, в том случае если температура воды, находящейся в системе, достаточно высока для того, чтобы поддерживать в работе термосифоны, котёл может работать только с запуском циркуляционного насоса.



Во время запроса на отопление помещения можно отобразить температуру подачи в зоне низкой температуры. Зайти в меню "M9" и выбрать параметр "P91" на дисплее (24) посредством индикатора (7), отображится мгновенная температура на выходе из котла.



• **Работа с Дистанционным Управлением Apico<sup>v2</sup> (CAR<sup>v2</sup>) (факультативно).** При подключении к CAR<sup>v2</sup> котёл автоматически считывает устройство, и на экране отображается условный знак ( ). С этого момента регуляторы (1 и 3) и кнопки (A и B) отключаются, а команды посылаются на CAR<sup>v2</sup>.

**Внимание:** CAR<sup>v2</sup> в режиме отопления производит запрос на включение котла для основной установленной зоны (в независимости от того, низкая это или высокая температура). Что касается значения температуры отопления, то контролируется только зона высокой температуры. Чтобы настроить температуру в зоне низкой температуры, необходимо выполнить операции на приборном щитке, как описано в пункте "Зима".

**Внимание:** Если котёл устанавливается в режим ожидания (10) на CAR<sup>v2</sup> отображается условный знак ошибки соединения "CON", на CAR<sup>v2</sup> в любом случае подается питание для того, чтобы не были утеряны сохраненные программы.

• **Работа с (Super CAR) (Опция).** При подключении к Super CAR котёл автоматически считывает устройство, и на экране отображается условный знак ( ). С этого момента, можно производить все настройки как на Super CAR так и на бойлере. Исключением является температура отопления помещения зоны высокой температуры, которая отображается на дисплее, но управляется с помощью Super CAR.

**Внимание:** Super CAR в режиме отопления производит запрос на включение котла для основной установленной зоны (в независимости от того, низкая это или высокая температура). Что касается значения температуры отопления, то контролируется только зона высокой температуры. Чтобы настроить температуру в зоне низкой температуры, необходимо выполнить операции на приборном щитке, как описано в пункте "Зима".

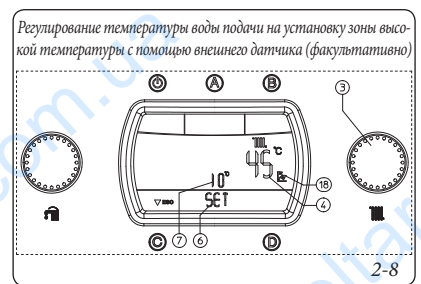
**Внимание:** если котёл устанавливается в режим ожидания (10) на CAR отображается условный знак ошибки соединения "ERR>CM", на CAR в любом случае подается питание для того, чтобы не были утеряны сохраненные программы.

• **Функция приоритета ГВС** При нажатии на кнопку "B" запускается функция "Aqua Celeris", при подключении которой на дисплее (24) появляется условное обозначение (15).

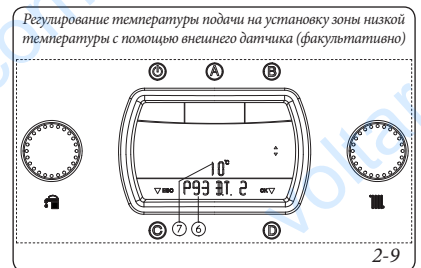
**Внимание:** При отключении функции в течении 1 часа в водонагревателе поддерживается температура воды 20°C, приоритет предоставляется отоплению помещения.

• **Работа с уличным датчиком (рис. 2-8 (опционально))** В том случае, если установка работает с факультативным внешним пробником, температура подачи на отопление помещения, управляется с помощью внешнего пробника в зависимости от измеряемой внешней температуры (Параг. 1.5 и Параг. 3.8 в разделе "P66"). Температуру подачи можно изменять в диапазоне от -15°C до +15°C относительно кривой регулирования (рис. 1-6 и 1-7, значение Offset).

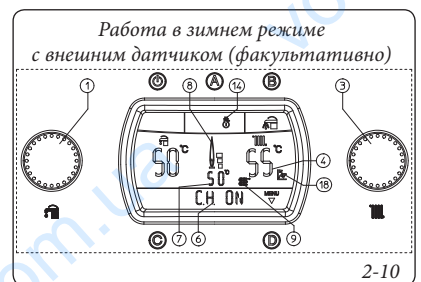
- **Корректирование зоны высокой температуры.** Изменение производится с помощью регулятора (3) и остается активным для любой измеренной внешней температуры, изменение температуры offset отображается с помощью индикатора (7), на индикаторе (4) отображается текущая температура подачи и через несколько секунд после изменения обновляется с новой корректировкой, при этом на дисплее отображается "SET" (Рис. 2-8). Вращая регулятор (3) по часовой стрелке температура увеличивается и против часовой стрелки уменьшается



- **Корректировка зоны низкой температуры.** Корректировка может быть выполнена с помощью параметра "P93" в меню "M9" с помощью регулятора (3) и остается активной в независимости от измеренной внешней температуры, изменение температуры offset отображается посредством индикатора (7). Вращая регулятор (3) по часовой стрелке температура увеличивается и против часовой стрелки уменьшается



Во время запроса отопления помещения на дисплее (24) на индикаторе состояния (6) появляется надпись "CH ON", и одновременно с розжигом горелки зажигается индикатор (8) наличия пламени с соответствующей шкалой мощности и индикатор (9 и 7) с моментальной температурой на выходе первичного теплообменника. На этапе отопления, в том случае если температура воды, находящейся в системе, достаточно высока для того, чтобы поддерживать в работе термосифоны, котёл может работать только с запуском циркуляционного насоса.



Начиная с этого момента бойлер, работает в автоматическом режиме. При отсутствии запроса тепла (отопления или производства горячей воды), котел переходит в состояние "ожидания" то есть на котел подается питание, но отсутствует пламя.

**Внимание:** котёл может автоматически перейти в рабочий режим в том случае, если запустится функция защиты от замерзания (13). Котёл также может находиться в рабочем состоянии в течение короткого промежутка времени после отбора горячей сантехнической воды, для того чтобы установить температуру в тракте сантехнической воды.

**Внимание:** когда котёл находится в режиме ожидания ( ), невозможно производство горячей воды и не гарантируются функции безопасности, такие как функция антиблокировки насоса, функция защиты от замерзания, функция антиблокировки трехходовой группы.

## 2.6 ОПОВЕЩЕНИЕ О ПОЛОМКАХ И НЕИСПРАВНОСТЯХ

Котёл Hercules Condensing ABT 32 3 ErP отображает появление возможной неполадки с помощью мигания условного знака (5) вместе с указанием "ERRxx" на индикаторе (6), где "xx" соответствует коду ошибки, описанному в таблице ниже. На дистанционном управлении код ошибки отображается с помощью того же цифрового кода, указанного как на следующем примере (напр. CAR<sup>v2</sup>= Exx, Super CAR = ERR>xx).

Код Ошибки	Отображённая неполадка	Причина	Состояние котла / Решение
01	Блокировка зажигания	Котёл, в случае заявки на отопление помещения или производства ГВС, не включается в установленное время. При первом включении агрегата или после его продолжительного простоя может потребоваться устранение блокировки.	Нажать на кнопку Сброса (1)
02	Блокировка предохранительного термостата (перегрев), неисправность контроля пламени или термopредохранителя для защиты от дыма	Во время нормального режима работы, если при неполадке появляется внутренний перегрев, котел блокируется по перегреву.	Нажать на кнопку Сброса (1)
03	Блокировка реле давления дыма дыма	Во время нормального режима работы, если при неполадке появляется перегрев отработанных газов, котел блокируется по перегреву.	Нажать на кнопку Сброса (1)
04	Блокировка сопротивления контактов	Повреждение предохранительного термостата (перегрев) или неисправность контроля пламени.	Нажать на кнопку Сброса (1)
05	Неисправность термопары.	Плата обнаруживает неполадку на датчике NTC на подаче.	Котел не запускается (1)
08	Максимальное количество сбросов	Число уже выполненных сбросов из возможных.	<b>Внимание:</b> Данную неисправность можно сбросить до 5 раз подряд, после чего, доступ к данной функции отключается в течение не менее одного часа, после чего котел осуществляет 1 попытку каждый час, максимальное число попыток – 5. Отключив напряжение и перезапустив оборудование, вновь предоставляется возможность осуществить 5 попыток.
10	Недостаточное давление установки	Давления воды в системе отопления недостаточно для гарантирования правильной работы котла.	Убедиться с помощью манометра котла, что давление в системе находится в диапазоне 1÷1,2 бар, при необходимости восстановить правильное давление.
12	Неполадка зонда водонагревателя	Плата обнаруживает неполадку на датчике котла.	Котел не может производить ГВС, нагрев ГВС осуществляется солнечным оборудованием и тепловым насосом (1)
15	Ошибка конфигурации	Электронный блок фиксирует неисправность или бессвязность на электрическом каблировании, котел не запускается.	При возобновлении нормальных условий котел переходит на нормальную работу без необходимости в сбросе (1).
16	Неисправность вентилятора	Отображается при механических или электронных поломках вентилятора.	Нажать на кнопку Сброса (1)
20	Блокировка при помехах пламени	Возникает в случае потерь в контуре измерения или при неполадках контроля пламени.	Нажать на кнопку Сброса (1)
22	Общий сигнал тревоги	Данный тип ошибки показывается на CAR <sup>v2</sup> или Super CAR в случае неполадок или неисправности электронных блоков или компонентов, не относящихся непосредственно к системе управления котлом: неполадки на плате зон, подстанции или в системе солнечного оборудования.	(1)
23	Неполадки датчика обратной линии	Плата обнаружила неисправность на датчике возврата NTC.	Котел не запускается (1)
24	Неисправность кнопочного пульта	Плата обнаружила неполадку на кнопочном пульте.	При возобновлении нормальных условий котел переходит на нормальную работу без необходимости в сбросе (1).
25	Блокирование по причине срабатывания градиента температуры дыма	Если плата отмечает быстрое увеличение температуры дыма, что скорее всего вызвано блокированием циркуляционного насоса или отсутствием воды в бойлере, то происходит блокирование по градиенту температуры дымовых газов.	Нажать на кнопку Сброса (1)

(1) Если блокировка или неполадка не устраняется, следует обращаться к уполномоченной организации (например, в Авторизованную службу технической поддержки).

Код Ошибки	Отображённая неполадка	Причина	Состояние котла / Решение
27	Недостаточная циркуляция	Это происходит в случае перегрева котла, вызванного недостаточной циркуляцией воды; причины этого могут быть следующие: - недостаточная циркуляция воды в системе; убедитесь, что отопительная система не перекрыта каким-нибудь вентилем и что в ней нет воздушных пробок (воздух стравлен); - заблокирован циркуляционный насос; необходимо принять меры по его разблокировке.	Нажать на кнопку Сброса (1).
29	Неполадка датчика дыма	Если электронный блок обнаруживает неполадку датчика дымовых газов, котёл не запускается.	(1)
31	Потеря связи с дистанционным управлением	Возникает в случае подключения к несовместимому дистанционному управлению, или в случае потери коммуникации между котлом и Дистанционным Управлением.	Отключить и вновь подать напряжение на котел. Если повторный запуск также не был успешным, и связь с дистанционным управлением не восстановилась, котел переходит на недистанционный режим работы при помощи органов управления, имеющихся на панели управления. В этом случае невозможно активировать функцию "CH ON". Для того, чтобы котёл работал в режиме отопления, запустите функцию «P33», которая находится в меню «МЗ» (1).
32	Неполадка датчика зоны 2 низкой температуры	Когда плата считывает неполадку на датчике зоны 2 низкой температуры, котёл не может работать в этой зоне.	(1)
33	Неполадка датчика зоны 3 низкой температуры	Когда плата считывает неполадку на датчике зоны 3 низкой температуры, котёл не может работать в этой зоне.	(1)
34	Срабатывание предохранительного термостата зоны 2 низкой температуры	Если из-за неполадки, в нормальном режиме работы, в зоне 2 низкой температуры, обнаружится чрезмерный перегрев, то котёл не будет удовлетворять запросы настоящей зоны.	При возобновлении нормальных условий котел переходит на нормальную работу без необходимости сброса (1).
35	Срабатывание предохранительного термостата зоны 3 низкой температуры	Если из-за неполадки, в нормальном режиме работы, в зоне 2 низкой температуры обнаружится чрезмерный перегрев, то котёл не будет удовлетворять запросы этой зоны.	При возобновлении нормальных условий котел переходит на нормальную работу без необходимости сброса (1).
36	Потеря связи IMG Bus	В связи с неполадкой на подстанции котла или на шине IMG Bus прерывается связь между различными подстанциями.	Котёл не удовлетворяет требованиям по нагреву помещения (1).
37	Низкое напряжение питания	Отображается в том случае, если напряжение питания ниже допустимого предела для правильной работы котла.	При возобновлении нормальных условий котел переходит на нормальную работу без необходимости сброса (1).
38	Потеря сигнала пламени	Происходит в том случае, если после того как произошло успешное зажигание пламени горелки котла, происходит его непредвиденное погашение. Осуществляется повторная попытка зажигания и в том случае, если восстановлены нормальные условия котла, нет необходимости в перезагрузке (настоящую неисправность можно проверить только в списке ошибок в меню «M1»).	При возобновлении нормальных условий котел переходит на нормальную работу без необходимости сброса (1).
47	Ограничение мощности горелки	При обнаружении высокой температуры отработанных газов котёл сокращает вырабатываемую мощность, чтобы не спровоцировать неполадки.	(1)
<b>(1) Если блокировка или неполадка не устраняется, следует обращаться к уполномоченной организации (например, в Авторизованную службу технической поддержки).</b>			

## 2.7 ВЫКЛЮЧЕНИЕ КОТЛА.

Выключить котёл нажатием на кнопку "⏻", отключить внешний однополюсный выключатель котла и закрыть газовый кран, установленный перед агрегатом. Если котёл не используется в течение длительного времени, не оставляйте его включенным.

## 2.8 ВОССТАНОВЛЕНИЕ ДАВЛЕНИЯ СИСТЕМЫ ОТОПЛЕНИЯ

Периодически контролируйте давление воды в системе. Стрелка манометра на котле должна показывать значение от 1 до 1,2 бар. Если давление ниже 1 бар (при холодной системе), необходимо восстановить давление с помощью специального крана, расположенного с правой стороны котла, доступ к которому имеется через боковую дверцу (Рис. 2-8).

**Примечание.** Закрывать вентиль в конце операции. Если давление доходит до величины около 3 бар появляется риск срабатывания предохранительного клапана.

В этом случае необходимо слить воду на одном из вентузов-клапанов воздуха на радиаторе, пока температура не достигнет давления 1

бар или подать заявку квалифицированному персоналу.

Если наблюдаются частые случаи падения давления, следует обратиться за помощью к квалифицированному специалисту; между тем следует устранить возможные утечки.

## 2.9 ОПОРОЖНЕНИЕ УСТАНОВКИ.

Для слива воды из котла используйте вентиль слива установки (рис. 1-27).

Перед тем, как выполнить эту операцию, убедитесь в том, что закрыт кран заливки воды.

## 2.10 СЛИВ ВОДЫ ИЗ ВОДОНАГРЕВАТЕЛЯ.

Для слива воды из котла используйте соответствующий сливной кран (Рис. 1-27).

**Примечание:** перед проведением настоящей операции, закройте входной кран холодной воды котла и откройте любой кран горячей воды, что позволит воздуху поступать в водонагреватель

## 2.11 ЗАЩИТА ОТ ЗАМЕРЗАНИЯ

Котёл серийно оборудован системой защиты от

замерзания, которая приводит в действие насос и горелку в том случае, когда температура воды отопительной системы внутри котла опускается ниже 4°C. *Защита от замерзания вступает в действие только в том случае, если:*

- котёл должным образом подключён к системе газового и электропитания;
- к котлу постоянно подключено питание;
- котёл включен и не находится в режиме стэнд-бай (⏻)
- котёл не заблокирован из-за неосуществлённого зажигания;
- основные компоненты котла не находятся в аварийном состоянии.

Если предполагается отключить котёл на длительный период (второй дом), рекомендуется также:

- отключить электропитание;
- полностью слить воду из контура отопления и из контура ГВС котла и сифона для сбора конденсата. В отопительные системы, из которых приходится часто сливать воду, необходимо заливать воду, подвергнув её необходимой обработке с целью её умягчения, потому что слишком жесткая вода может привести к отложениям водяного камня.



**2.12 ОЧИСТКА ВНЕШНЕЙ ОБОЛОЧКИ.**

Для очистки внешней оболочки котла использовать влажную материю и нейтральное моющее средство. Не использовать абразивные и порошковые моющие средства.

**2.13 ОКОНЧАТЕЛЬНОЕ ОТКЛЮЧЕНИЕ.**

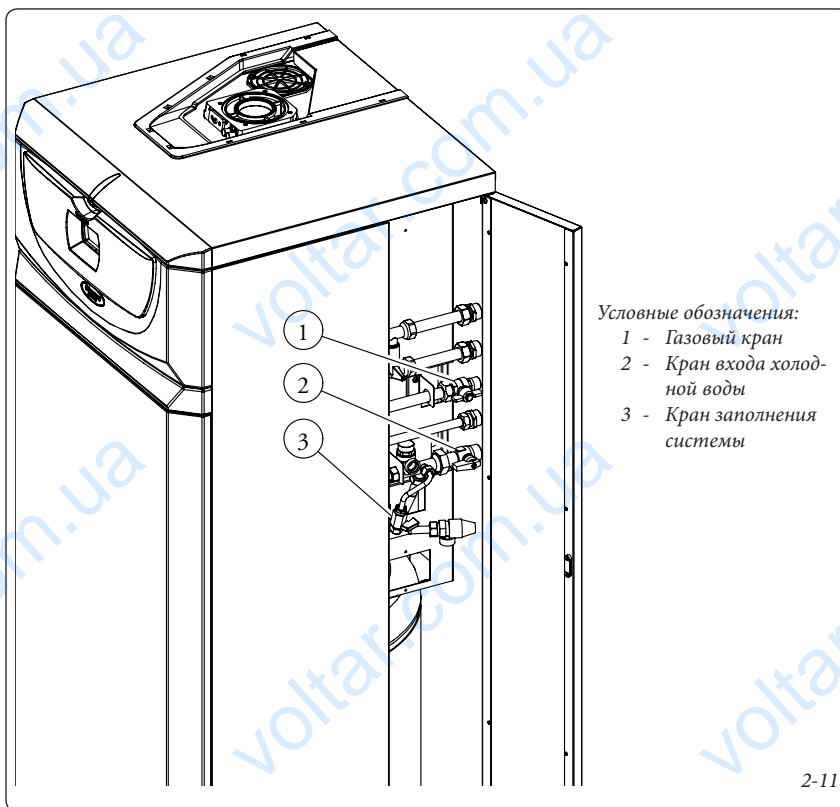
В случае принятия решения об окончательном отключении котла, отключение должно быть произведено квалифицированным персоналом, убедиться при этом, что аппарат отключён от газовой магистрали, водопровода и сети электропитания.

**2.14 МЕНЮ ПАРАМЕТРОВ, ИНФОРМАЦИИ И ЗОН.**

При нажатии на кнопку «D» происходит доступ в меню, разделенное на четыре основные части:

- Информация «M1»
- индивидуализация «M3»
- конфигурации «M5» Меню, предназначенное для технического персонала, для доступа к которому необходим входной код (См. главу «Ремонтник»).
- Установки «M9».

При вращении регулятора температуры отопления (3) происходит прокрутка различных функций меню, при нажатии на кнопку «D» происходит доступ в различные уровни меню и подтверждается выбор параметров. При нажатии на кнопку «C» происходит возврат на 1 уровень.



2-11

**Меню Информация «M1»** В настоящем меню содержится различная информация, относительно различных функций котла:

1° Уровень	Кнопка	2° Уровень	Кнопка	3° уровень	Кнопка	Описание	
M1	D ⇒ ⇐ C	P11	D ⇒			Отображается версия программного обеспечения, управляющая электронным блоком, установленным в котле.	
		P12	⇐ C			Отображает общее количество часов работы котла	
		P13				Отображается количество зажиганий горелки	
		P14 (при наличии факультативного уличного датчика)	D ⇒ ⇐ C	P14/A			Отображает внешнюю температуру на текущий момент (если подключен уличный датчик)
				P14/B			Отображает минимальную зарегистрированную уличную температуру (если подключен уличный датчик)
				P14/C			Отображает максимальную зарегистрированную уличную температуру (если подключен уличный датчик)
		---	(без внешнего факультативного зонда)	RESET	D x выбрать ⇐ C		При нажатии на кнопку "D" обнуляются MIN и MAX замеренные температуры
		P15					Никого отображения на настоящей модели котла
		P17					Отображает скорость в оборотах мгновенного вращения вентилятора
		P18	D ⇒ ⇐ C				Отображает мгновенную скорость циркуляционного насоса (в %)
P19					Отображает 5 последних причин, которые вызвали остановку котла. На индикаторе (6) указан порядковый номер от 1 и до 5 и на индикаторе (7) соответствующий код ошибки. Нажимая многократно на кнопку "D" можно отобразить час работы, и после скольких зажиганий произошла неисправность.		



**Меню индивидуализации «М3»** В настоящем меню находятся все функциональные индивидуализированные опции. (Первой строкой различных опций всегда является та, что установлена по умолчанию).

**Внимание:** для восстановления интернационального языка (A1) действуйте следующим образом:

- нажать на кнопку “D” для доступа в меню конфигурации.
- повернуть переключатель “3” до появления функции “PERSONAL”.
- нажать кнопку “D” для подтверждения.
- повернуть переключатель “3” до появления функции “DATA”.

- нажать кнопку “D” для подтверждения.
- повернуть переключатель “3” до появления функции “LINGUA”.
- нажать кнопку “D” для подтверждения.
- повернуть переключатель “3” до появления функции “A1”.
- нажать кнопку “D” для подтверждения.

Теперь на дисплее в таблицах меню функции будут указаны на интернациональном языке.

1° Уровень	Кнопка	2° Уровень	Кнопка	3° уровень	Кнопка	4° уровень	Кнопка	Описание
M3	D ⇨ ⇨ C	P31	D ⇨ ⇨ C	AUTO (По умолчанию)	D x выбрать ⇨ C			Дисплей освещается, когда включается горелка и когда подаётся какая-либо команда и остаётся включенным в течении 5 секунд после последней проведённой операции
				ON				Дисплей постоянно остаётся освещённым
				OFF				Дисплей загорается в том случае, когда подаётся какая-либо команда и остаётся включенным в течении 5 секунд, после последней проведённой операции
		P32	D ⇨ ⇨ C	P32/B	D ⇨ ⇨ C	РУССКИЙ A1 (По умолчанию)	D x выбрать ⇨ C	Все описания производятся на итальянском языке Все описания производятся в буквенно-цифровом формате
P33	D ⇨ ⇨ C	OFF (По умолчанию) ON	D x выбрать ⇨ C			Когда данная функция запускается в зимнем рабочем режиме, можно производить отопление помещения даже в том случае, если Дистанционное Управление или Термостат Помещения, находятся вне эксплуатации.		
RESET	D x выбрать ⇨ C						При нажатии на кнопку “D” сбрасывается индивидуализация параметров, устанавливая значения “P31” на “ILL: AUTO” и “P32/B” на “РУССКИЙ”, заданные на заводе.	

**Меню Зон “M9”.** В настоящем меню содержатся установки рабочих температур в зоне низкой температуры и эквивалент добавочной зоны (Факультативно).

1° Уровень	Кнопка	2° Уровень	Кнопка	Описание
M9	D ⇨ ⇨ C	P91	D ⇨ ⇨ C	Отображает текущую температуру зоны низкой температуры номер 2
		P92	D ⇨ ⇨ C	Отображает текущую температуру зоны низкой температуры номер 3 (Факультативно)
		P93	D ⇨ ⇨ C	Определяет температуру подачи зоны номер 2 низкой температуры. При наличии уличного датчика (Факультативно), можно изменить температуру подачи относительно рабочей кривой, установленной уличным датчиком. См. OFFSET на графике уличного пробника (Рис. 1-7) изменяя температуру от -15°C до +15°C.
		P94	D x выбрать ⇨ C	Определяет температуру подачи зоны номер 3 низкой температуры (Факультативно). При наличии уличного датчика (Факультативно), можно изменить температуру подачи относительно рабочей кривой, установленной уличным датчиком. См. OFFSET на графике уличного датчика (Рис. 1-7) изменяя температуру от -15°C до +15°C.

### 3 ПОДКЛЮЧЕНИЕ КОТЛА К РАБОТЕ (НАЧАЛЬНАЯ ПРОВЕРКА).

При запуске в эксплуатацию котла необходимо:

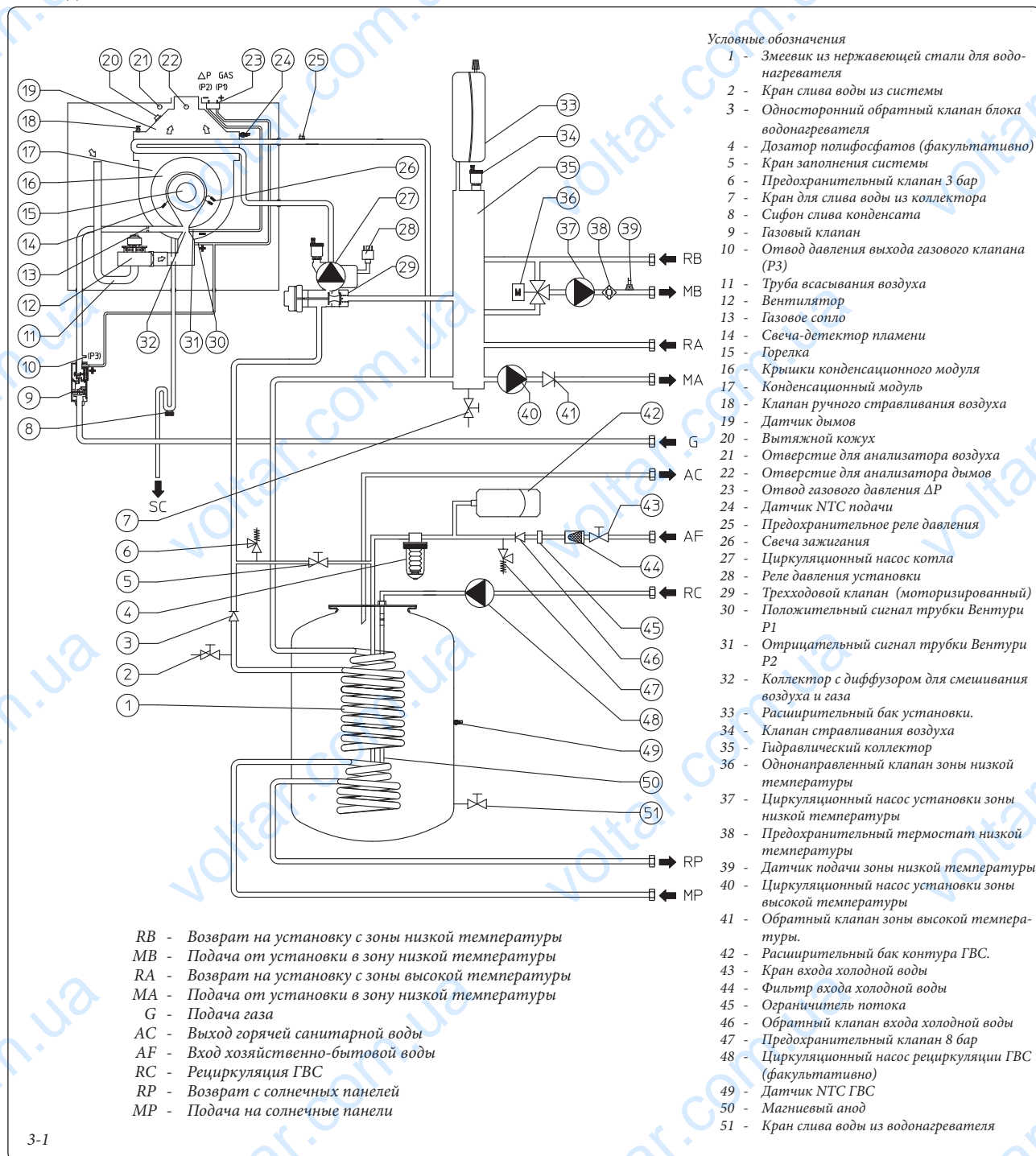
- проверить соответствие используемого газа, с тем на который настроен котёл;
- проверить подключение к сети 230В-50Гц;
- проверить, что установка отопления заполнена водой, проверить что стрелка манометра котла указывает давление в диапазоне 1÷1,2 бар;
- проверить, что открыта заглушка клапанов для стравливания воздуха, и что из установки выведен воздух;

- включить котёл и проверить правильность зажигания;
- проверить значения  $\Delta p$  газа в системе ГВС и в системе отопления;
- проверить наличие  $CO_2$  в дыме, при максимальной и минимальной подаче;
- проверить включение защитного устройства в случае отсутствия газа и затраченное на это время;
- проверить действие выключателя, установленного перед котлом;
- проверить, что не загорожены выходы всасывания и/или дымоудаления;
- проверить работу регуляторов;

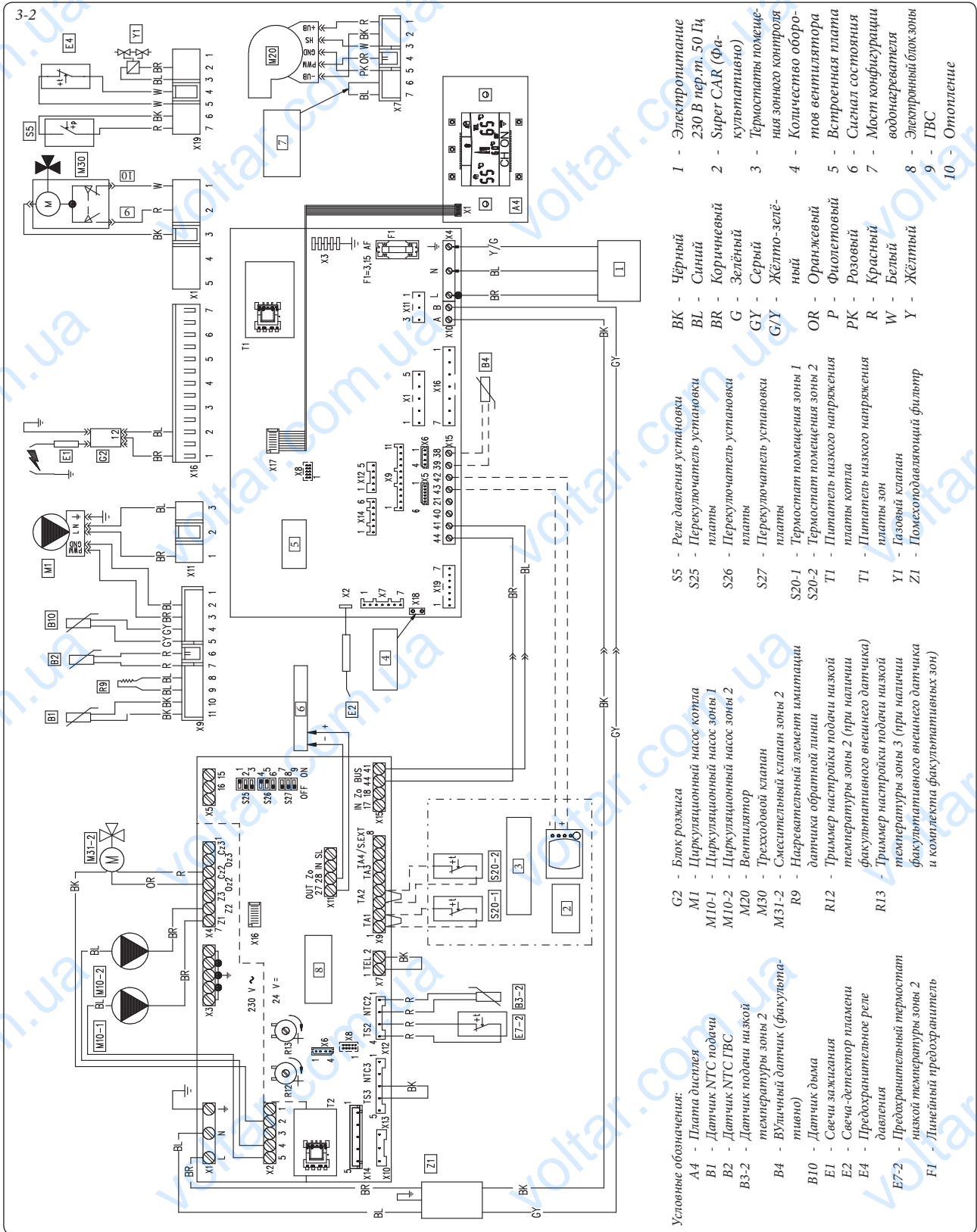
- запечатать устройство регулирования газового расхода (при изменении настройки);
- проверить производство ГВС;
- проверить непроницаемость гидравлической цепи;
- проверить вентиляцию и/или проветривание помещения, где предусмотрена установка.

Если хотя бы одна из этих проверок имеет негативный результат, установка не может быть подключена.

#### 3.1 ГИДРАВЛИЧЕСКАЯ СХЕМА



### 3.2 ЭЛЕКТРИЧЕСКАЯ СХЕМА.



Дистанционные команды: котёл предусмотрен для подключения (CAR<sup>v2</sup>) или как альтернатива (Super CAR), которые должны быть подключены к клеммам 42 и 43 жажима X15 электронной платы с соблюдением полярности.

**Внимание:** для оптимальной работы котла проверить, что версия программно-аппаратного обеспечения Super CAR является версией 1.03 или последующей.

Комнатный термостат: котёл можно подключить термостат помещения (S20-1 и S20-2). Подключить

термостаты помещения к жажиму X9 на плате управления зонами, к клеммам 1-2 (S20-1) и 3-4 (S20-2), удалив перемычки на жажиме.

Super CAR может контролировать зону, заданную в качестве основной на плате управления зонами. В этом случае комнатного термостата, соответствующий основной зоне, не должен быть подключен к жажиму X9.

Жажим X5 используется для соединения с трехрейной платой.

Жажим X6 для соединения к персональному компьютеру. Перед тем как подключить компьютер, необходимо прервать связь между двумя платами котла, для этого отсоединить синий и коричневый провода.

Жажим X8 используется для операций обновления программного обеспечения.

Жажим X9 используется для соединения с термостатами помещения.

- 1 - Электропитание 230 В пер.п. 50 Гц
- 2 - Super CAR (Факультативно)
- 3 - Термостат помещения
- 4 - Количество оборотов вентилятора
- 5 - Встроенная плата
- 6 - Сигнал конфигурации водонагревателя
- 7 - Мост конфигурации
- 8 - Электронный блок зоны
- 9 - ГВС
- 10 - Отопление

- BK - Чёрный
- BL - Синий
- BR - Коричневый
- G - Зелёный
- GY - Серый
- G/Y - Жёлто-зелёный
- OR - Оранжевый
- P - Фиолетовый
- PK - Розовый
- R - Красный
- W - Белый
- Y - Жёлтый

- S5 - Реле давления установки
- S25 - Переключатель установки платы
- S26 - Переключатель установки платы
- S27 - Переключатель установки платы
- S20-1 - Термостат помещения зоны 1
- S20-2 - Термостат помещения зоны 2
- T1 - Плата низкого напряжения котла
- T1 - Плата низкого напряжения платы зон
- Y1 - Газовый клапан
- Z1 - Помехоподавляющий фильтр

- G2 - Блок розжига
- M1 - Циркуляционный насос котла
- M10-1 - Циркуляционный насос зоны 1
- M10-2 - Циркуляционный насос зоны 2
- M20 - Вентилятор
- M30 - Трехходовой клапан
- M31-2 - Смесительный клапан зоны 2 датчика обратной линии
- R9 - Нагревательный элемент имитации датчика обратной линии
- R12 - Триммер настройки подачи низкой температуры зоны 2 (при наличии факультативного внешнего датчика)
- R13 - Триммер настройки подачи низкой температуры зоны 3 (при наличии факультативного внешнего датчика и комплекта факультативных зон)

- A4 - Плата дисплея
- B1 - Датчик NTC подачи
- B2 - Датчик NTC ГВС
- B3-2 - Датчик подачи низкой температуры зоны 2
- B4 - Вулканический датчик (факультативно)
- B10 - Датчик дыма
- E1 - Свечи зажигания
- E2 - Свеча-детектор пламени
- E4 - Предохранительное реле давления
- E7-2 - Предохранительный термостат низкой температуры зоны 2
- F1 - Линейный предохранитель

РЕМОНТНИК

ПОЛЬЗОВАТЕЛЬ

УСТАНОВЩИК



### 3.3 ВОЗМОЖНЫЕ НЕПОЛАДКИ И ИХ ПРИЧИНЫ.

**Примечание:** техобслуживание должно быть произведено уполномоченной организацией (например, Авторизованной Сервисной Службой).

- Запах газа. Имеется утечка газовой магистрали. Необходимо проверить герметичность газоснабжения.
- Частое блокирование зажигания. Отсутствие газа, проверить наличие давление в сети, и что открыт газовый вентиль. Неправильно отрегулирован газовый клапан, проверить правильность тарирования газового клапана.
- Нерегулярное горение или шумы. Может быть вызвано: грязной горелкой, неправильными параметрами горения, неправильно установленным каналом всасывания/дымоудаления. Произвести очистку вышеуказанных компонентов и проверить правильность установки вывода, проверить правильность тарирования газового клапана (тарирование отклонения (Off-Set) и правильно процентное соотношение CO<sub>2</sub> в дыме.
- Частое срабатывание предохранительного термостата перегрева. Может быть вызвано низким давлением воды в котле, недостаточной циркуляцией воды в системе отопления или заблокированным циркуляционным насосом. Проверить с помощью манометра, что давление на установке находится в установленном диапазоне. Проверить, что не закрыты все вантуз-клапаны на радиаторах, а также функциональность циркуляционного насоса
- Засоренный сифон. Может быть вызвано отложением во внутренней конструкции загрязнений или продуктов сгорания. Проверить при помощи колпачка слива конденсата, отсутствие остатков материала, которые загромождают проход конденсата.
- Засоренный теплообменник. Может быть следствием засоренного сифона. Проверить при помощи колпачка слива конденсата, отсутствие остатков материала, которые загромождают проход конденсата.
- Шумы, вызванные наличием воздуха в установке. Проверить, что открыта заглушка клапанов для стравливания воздуха. Проверить, что давление установки и предварительной нагрузки расширительного бака, находятся в установленном диапазоне. Давление предварительной нагрузки расширительного бака должно равняться 1,0 бар, давление установки должно находиться в диапазоне от 1 и до 1,2 бар. Проверить, что заполнение и стравливание системы выполнено согласно предписаниям.
- Шумы, вызванные наличием воздуха в конденсационном модуле. Использовать ручной клапан вытравливания воздуха (Дет. 31 рис. 1-28) для удаления воздуха в конденсационном модуле. По окончании операции, закрыть ручной клапан вытравливания воздуха.
- Повреждён датчик NTC ГВС. Для замены датчика ГВС нет необходимости сливать воду из водонагревателя, так как датчик не находится в непосредственном контакте с горячей водой, находящейся в водонагревателе.

### 3.4 ПЕРЕВОД КОТЛА С ОДНОГО ВИДА ТОПЛИВНОГО ГАЗА НА ДРУГОЙ

В том случае, если необходимо перенастроить аппарат на газ, отличный от того, который указан на заводской паспортной табличке,

необходимо запросить специальный комплект со всем необходимым для данной модификации, которая может быть произведена довольно быстро.

Операция по перенастройке на другой тип газа должна быть произведена уполномоченной организацией (например, Авторизованной службой технической поддержки). Для перевода с одного топливного газа на другой необходимо:

- отключить напряжения от агрегата;
- заменить сопло, установленное между газовой трубой и муфтой смешивания воздуха и газа (Дет. 16 илл. 1-28);
- подключить напряжение к агрегату;
- произвести тарирование количества оборотов вентилятора (Параг. 3.5);
- настроить правильное соотношение воздуха и газа (Параг. 3.6);
- запечатать устройство регулирования газового расхода (при изменении настройки);
- после того как была произведена модификация, установить клейкую этикетку, входящую в комплект, рядом с заводской паспортной табличкой. С помощью несмывающегося фломастера на табличке необходимо удалить технические данные предыдущего типа газа.

Данные настройки должны относиться к используемому типу газа, следя указаниям таблиц (Параг. 3.19).

### 3.5 ТАРИРОВАНИЕ КОЛИЧЕСТВА ОБОРОТОВ ВЕНТИЛЯТОРА.

**Внимание:** Проверка и тарирование необходимы при переводе на другой топливный газ, на этапе экстренного техобслуживание с заменой электронного блока, компонентов воздушного контура, газового контура или при установке дымохода длиной, превышающий 1 метр горизонтальной концентрической трубы .

Термическая мощность котла должна соответствовать длине труб всасывания воздуха и дымоудаления. Мощность уменьшается при увеличении длины труб. При выходе из производства котёл настроен на минимальную длину труб (1 м), поэтому необходимо, прежде всего при максимальном расширении труб, проверить значение Δр газа, не менее чем после 5 минут работы горелки при номинальной мощности, когда стабилизирована температура всасываемого воздуха и выхлопного газа. Настроить номинальную мощность на этапе ГВС и отопления в зависимости от значений таблицы (Параг. 3.29) используя дифференциальные манометры, подсоединённые к заборникам давления газа Δр (29 и 30 Рис. 1-28).

В меню конфигурации в функции "SERVICE" настроить следующие параметры (Параг. 3.8):

- максимальная термическая мощность котла "P62";
  - минимальная термическая мощность котла "P63";
  - максимальная мощность отопления "P64";
  - минимальная мощность отопления "P95";
- Далее указаны установки котла по умолчанию:

P62	G20: 4700 (оборотов/мин)	GPL: 4200 (оборотов/мин)
P63	G20: 1260 (оборотов/мин)	GPL: 1160 (оборотов/мин)
P64	G20: 4700 (оборотов/мин)	GPL: 4200 (оборотов/мин)
P65	G20: 1260 (оборотов/мин)	GPL: 1160 (оборотов/мин)

### 3.6 РЕГУЛИРОВАНИЕ СООТНОШЕНИЯ ГАЗ - ВОЗДУХ

Тарирование минимального CO<sub>2</sub> (минимальная мощность отопления).

Запустить функцию "трубочиста" без забора сантехнической воды и установить регулятор отопления на минимальный режим (повернуть против часовой стрелки до отображения "0" на дисплее). Для точного значения CO<sub>2</sub> в дыме необходимо чтобы техник до конца ввёл заборный зонд в отверстие, затем проверил, что значение CO<sub>2</sub> соответствует приведённому в нижеуказанной таблице, в противном случае, отрегулировать при помощи винта (3 Рис. 3-3) (регулятор отклонения (Off-Set)). Для увеличения значения CO<sub>2</sub> необходимо повернуть регулировочный винт (3) по часовой стрелке, и в обратном направлении, если необходимо уменьшить значение.

Тарирование максимального CO<sub>2</sub> (номинальная мощность отопления).

По окончании регулирования минимального значения CO<sub>2</sub> оставляя подключенной функцию "трубочиста", установить регулятор отопления на максимальный режим (повернуть по часовой стрелке до отображения "99" на дисплее). Для точного значения CO<sub>2</sub> в дыме необходимо чтобы техник до конца ввёл заборный зонд в отверстие, затем проверил, что значение CO<sub>2</sub> соответствует приведённому в нижеуказанной таблице, в противном случае, отрегулировать при помощи винта (12 Рис. 3-3) (регулятор газового расхода).

Для увеличения значения CO<sub>2</sub> необходимо повернуть регулировочный винт (12) против часовой стрелки, и в обратном направлении, если необходимо уменьшить значение.

При каждом изменении настройки на винте 12, необходимо подождать, пока котёл стабилизирует установленное значение (около 30 сек.).

	CO <sub>2</sub> при номинальной мощности (отопление)	CO <sub>2</sub> при минимальной мощности (отопление)
G 20	9,40% ± 0,2	8,90% ± 0,2
G 30	12,30% ± 0,2	11,90% ± 0,2
G 31	10,50% ± 0,2	10,30% ± 0,2

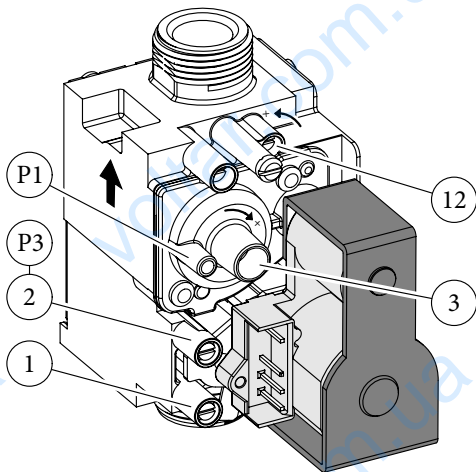
### 3.7 НЕОБХОДИМЫЕ ПРОВЕРКИ, ПОСЛЕ ПЕРЕХОДА НА ДРУГОЙ ТИПА ГАЗА.

После того как модификация было произведена, и были установлены сопла нужного диаметра для типа используемого газа, и было произведено тарирование на установленном давлении, необходимо проверить, что отсутствуют порывы пламени в камере сгорания и что пламя стабильное (пламя не должно отрываться от грелки);

**Внимание:** все операции по настройке котла должны быть произведены уполномоченной организацией (например, Авторизованной службой технической поддержки).



Газовый Клапан SIT 848

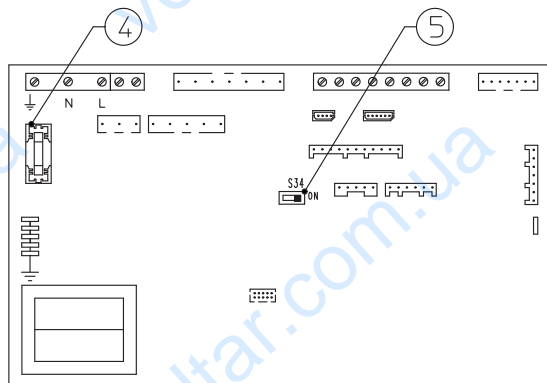


Условные обозначения:

- 1 - Точка замера давления на входе газового клапана
- 2 - Точка замера давления на выходе газового клапана
- 3 - Болт регулирования Смещения
- 12 - Регулятор расхода газа на выходе

3-3

Электронная плата

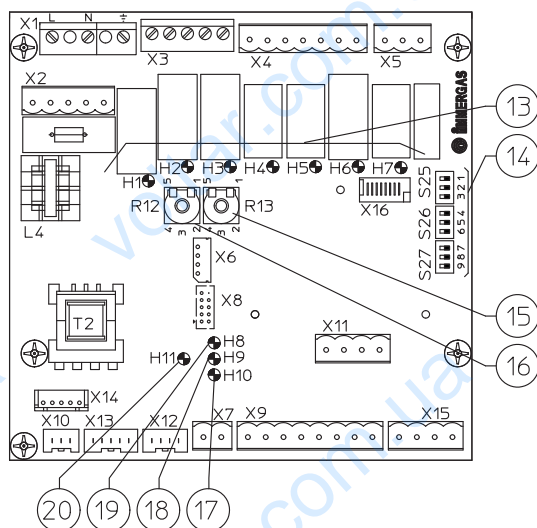


Условные обозначения:

- 4 - Предохранитель 3,15 АF
  - 5 - Регулятор S34:
- On = уличный датчик;  
Off = мониторинг системы

3-4

Электронная плата управления зонами



Условные обозначения:

- 13 - Сигнальный светодиод работы реле (H1 ÷ H7)
- 14 - Переключатели режима работы платы управления зонами
- 15 - Триммер настройки температуры подачи низкой температуры дополнительной зоны (факультативно) с внешним датчиком
- 16 - Триммер настройки температуры подачи низкой температуры с внешним датчиком
- 17 - Сигнальный светодиод состояния работы платы
- 18 - Сигнальный светодиод состояния работы платы
- 19 - Сигнальный светодиод состояния работы платы
- 20 - Сигнальный светодиод питания платы

3-5

УСТАНОВЩИК

ПОЛЬЗОВАТЕЛЬ

РЕМОНТНИК

### 3.8 ПРОГРАММИРОВАНИЕ ЭЛЕКТРОННОГО БЛОКА

На котле возможно произвести программирование некоторых рабочих параметров. Изменяя эти параметры согласно нижеприведённым указаниям, можно настроить котёл согласно собственным нуждам.

**Внимание:** если вы желаете восстановить интернациональный язык (A1), смотреть указания описанные в параг. 2.14 (Меню индивидуализации M3).

При нажатии на кнопку "D", происходит доступ в основное меню, разделённого на три

основные части:

- Информация "M1" (Смотри главу "Пользователь")

- индивидуализации "M3" (Смотри главу "Пользователь")

- конфигурации "M5" Меню, предназначенное для технического персонала, для доступа к которому необходим входной код.

Для доступа в программирование, нажать кнопку "D", прокрутить регулятор температуры отопления (3) и перейти к строке меню "M5", нажать кнопку "D", ввести код входа и установить параметры согласно собственным нуждам.

Далее указаны функции меню "M5" с указанными параметрами по умолчанию и возможными вариантами.

При вращении регулятора температуры отопления (3) происходит прокрутка различных функций меню, при нажатии на кнопку «D» происходит доступ в различные уровни меню и подтверждается выбор параметров. При нажатии на кнопку «C» происходит возврат на один уровень.

(Первой строкой различных опций всегда является та, что установлена по умолчанию).

Меню M5 (необходимо вести код входа)						
1° Уровень	2° Уровень	Возможные альтернативы	Описание	Заданное значение	Значение установленного технического работником	
P50		25÷50	Установка мощности котла в фазе включения. Значение указано в процентах относительно параметра P62.	(Смотреть параг. 3.5)		
P53	P53 1		Обозначает мощность котла, на которую настроен электронный блок P53 1 = Не используется P53 2 = 26 кВт P53 3 = 32 кВт	Равное мощности котла	Равное мощности котла	
	P53 2					
	P53 3					
P54	P54.1		Отображает температуру, измеренную зондом, установленным на водонагревателе	-	-	
	P54.2		Не используется	-	-	
	P54.3		Отображаемое значение не оказывает влияния на настоящую модель	-	-	
	P54.4		Не используется на этой модели котла	-	-	
P55			Отображает температуру воды, посылаемую на отопление, при которой работает котёл, вычисляется с помощью контроля, произведённого на терморегулирование установки.	-	-	
ОБСЛУЖИВАНИЕ	P57	AUTO	- $\Delta T = 0$ : пропорциональный напор (см. параг. 1.23) $\Delta T = 5 + 25 \text{ K}$ : $\Delta T$ постоянная (см параг. 1.23) <b>Примечание:</b> после выбора соответствующего потребностям $\Delta T$ можно выбрать максимальную ( $V_{max}$ ) и минимальную ( $V_{min}$ ) скорость циркуляционного насоса (регулируется в пределах от 100% до 75%).	AUTO 0		
		FIX	Неизменная скорость циркуляционного насоса (регулируемая от 100% до 75%)			
	P62	4000 ÷ 5900	Устанавливает максимальную рабочую мощность ГВС, устанавливая скорость вентилятора ( в оборотах в минуту RPM)	(Смотреть параг. 3.5)		
	P63	900 ÷ 1500	Устанавливает минимальную рабочую мощность ГВС, устанавливая скорость вентилятора ( в оборотах в минуту RPM)	(Смотреть параг. 3.5)		
	P64	≤ P62	Устанавливает максимальную рабочую мощность отопления помещения. Значение должно быть меньше или равняться P62	(Смотреть параг. 3.5)		
	P65	≥ P63	Устанавливает минимальную рабочую мощность отопления помещения. Значения должно быть больше или равняться P63	(Смотреть параг. 3.5)		
	P66	P66/A		Без уличного датчика (факультативно) определяет минимальную температуру подачи При наличии уличного датчика определяет минимальную температуру подачи в соответствии при работе с максимальной уличной температурой (смотреть график Рис. 1-6) (температура регулируется в пределах от 20°C до 50°C). <b>Примечание:</b> для проведения операции необходимо подтвердить параметр (нажать "D" или выйти с регулирования "P66" при нажатии на "C")	20°C	
		P66/B		Без уличного датчика (факультативно) определяет максимальную температуру подачи При наличии уличного датчика определяет максимальную температуру подачи в соответствии при работе с минимальной уличной температурой (смотреть график Рис. 1-6) (температура регулируется в пределах от 50°C до 85°C). <b>Примечание:</b> для проведения операции необходимо подтвердить параметр (нажать "D" или выйти с регулирования "P66" при нажатии на "C")	85°C	
		P66/C		При наличии уличного датчика определяет при какой минимальной температуре котёл должен работать при максимальной температуре подачи (смотреть график Рис. 1-6) (температура регулируется в пределах от -20°C до 0°C). <b>Примечание:</b> для проведения операции необходимо подтвердить параметр (нажать "D" или выйти с регулирования "P66" при нажатии на "C")	-5°C	
		P66/D		При наличии уличного датчика определяет, при какой максимальной внешней температуре котёл должен работать при минимальной температуре подачи (смотреть график Рис. 1-6) (температура регулируется в пределах от 5°C до +25°C). <b>Примечание:</b> для проведения операции необходимо подтвердить параметр (нажать "D" или выйти с регулирования "P66" при нажатии на "C")	25°C	

<p style="text-align: center;">Меню M5 (необходимо вести код входа)</p>					
1° Уровень	2° Уровень	Возможные альтернативы	Описание	Заданное значение	Значение установленного технического работником
SERVICE	P67	P67.1	В зимнем режиме к циркуляционному насосу постоянно подаётся питание, а значит, он всегда находится в работе.	P67.2	
		P67.2	В зимнем режиме циркуляционный насос управляется комнатным термостатом или дистанционным управлением.		
		P67.3	В зимнем режиме циркуляционный насос управляется комнатным термостатом или дистанционным управлением и автоматикой котла		
	P68	0s ÷ 500s	Котёл установлен таким образом, чтобы зажигание горелки происходило сразу же после запроса на отопление помещения. В случае особых установок (напр. установки разделённые на зоны с моторизованными клапанами и т.д.) может быть необходима задержка зажигания.	0 секунд	
	P69	0s ÷ 255s	Котёл оснащён электронным реле времени, который предотвращает частое зажигание горелки, на фазе отопления.	180 секунд	
	P70	0s ÷ 840s	Котёл производит кривую зажигания, для того, чтобы перейти от минимальной до номинальной мощности отопления	840 секунд (14 минут)	
	P71	P71.1 (-3°C)	Включение котла для подготавливания ГВС, происходит, когда температура воды в водонагревателе опускается на 3°C ниже установленной температуры. Солнечная функция отключена	P71.1	
		P71.2 (-5°C)	Включение котла для подготавливания ГВС, происходит, когда температура воды в водонагревателе опускается на 5°C ниже установленной температуры. Солнечная функция запущена, если сантехническая вода на входе достаточной температуры – котел не включается.		
	P72	AUTO OFF 09 L/M 12 L/M 15 L/M	Настоящая функция не влияет на правильную работу настоящей модели котла.	AUTO	
	RELE1 (факультативно)	RELE1-0	Реле 1 не используется	RELE1-1	
		RELE1-1	На установке разделенной, на зоны, реле 1 управляет основной зоной		
		RELE1-2	Реле оповещает о блокировании котла (работает также с внешним сигнальным прибором, не входящим в оснащение)		
		RELE1-3	Реле оповещает, что котёл включен в фазе отопления (работает также с внешним сигнальным прибором, не входящим в оснащение)		
		RELE1-4	Управляет открытием внешнего газового клапана при запросе зажигания горелки котла		
		RELE1-5	В случае замены циркуляционного насоса котла на стандартный циркуляционный насос с постоянной скоростью, необходимо подсоединить новый циркуляционный насос к трёхрелейной плате.		
	RELE2 (факультативно)	RELE2-0	Реле 2 не используется	RELE2-0	
		RELE2-1	На установке разделенной, на зоны, реле 2 управляет вторичной зоной		
		RELE2-2	Реле оповещает о блокировании котла (работает также с внешним сигнальным прибором, не входящим в оснащение)		
		RELE2-3	Реле оповещает, что котёл включен в фазе отопления (работает также с внешним сигнальным прибором, не входящим в оснащение)		
		RELE2-4	Управляет открытием внешнего газового клапана при запросе зажигания горелки котла		
		RELE2-5	Функция недоступна в этой модели котла		
RELE2-6		В случае замены циркуляционного насоса котла на стандартный циркуляционный насос с постоянной скоростью, необходимо подсоединить новый циркуляционный насос к трёхрелейной плате.			

УСТАНОВЩИК

ПОЛЬЗОВАТЕЛЬ

РЕМОНТНИК

Меню M5 (необходимо вести код входа)					
1° Уровень	2° Уровень	Возможные альтернативы	Описание	Заданное значение	Значение установленное техническим работником
RELE3 (факультативно)	RELE3-0		Реле 3 не используется	RELE3-0	
	RELE3-1		Управляет насосом рециркуляции котла		
	RELE3-2		Реле оповещает о блокировании котла (работает также с внешним сигнальным прибором, не входящим в оснащение)		
	RELE3-3		Реле оповещает, что котёл включен в фазе отопления (работает также с внешним сигнальным прибором, не входящим в оснащение)		
	RELE3-4		Управляет открытием внешнего газового клапана при запросе зажигания горелки котла		
	RELE3-5		Функция недоступна в этой модели котла		
	RELE3-6		В случае замены циркуляционного насоса котла на стандартный циркуляционный насос с постоянной скоростью, необходимо подсоединить новый циркуляционный насос к трёхрейковой плате.		
P76	-15°C ÷ +14°C CE		С S34 = On. В том случае, если измерение уличного датчика не являются корректным, возможно его исправления для компенсации различных коэффициентов внешней среды При S34 = Off подсоединенным мониторингом системы установить параметр на максимальное значение до появления значения CE	0°C	

### 3.9 ПЛАТА УПРАВЛЕНИЯ ЗОНАМИ.

Конфигурация платы управления зонами осуществляется с помощью регуляторов на плате (14 Рис. 3-5) с помощью которых можно выбрать одну из следующих опций:

	№	OFF	ON
S25	1	Контроль однородных зон	Контроль смешанных зон
	2	№ 1 смешанная зона (Z2)	№ 2 смешанные зоны (Z2 и Z3)
	3	Ведущая плата	Ведомая плата
S26	4	Основная зона = зона 1	Основная зона = зона 2
	5	Super CAR: проверка подачи основной зоны	Super CAR: проверка подачи системы
	6	Макс. температура смешанных зон = 50°C	Макс. температура смешанных зон = 75°C
S27	7	Нормальная работа	Состояние распознавания мультизон
	8	Не используется	Не используется
	9	Мин. температура смешанных зон = 25°C	Мин. температура смешанных зон = 35°C

**Внимание:** жирным шрифтом выделены предварительно заданные установки.

- S26 (6) в случае настройки с макс. температурой подачи 75°C, необходимо заменить соответствующий предохранительный термостат на другой, способный выдерживать данную температуру.

**Сообщения.** На плате находятся различные светодиоды, которые отображают рабочее состояние и сообщают о возможных неполадках. Светодиоды от 1 до 7 (13 Рис. 3-5) указывают на включение соответствующего реле:

- Светодиод Н1 подключения зоны 1 (высокой температуры)
- Светодиод Н2 подключения зоны 2 (низкой температуры)
- Светодиод Н3 подключения зоны 3 (факультативно)
- Светодиод Н4 открытия смесительного клапана зоны 2 Н.Т.

- Светодиод Н5 закрытие смесительного клапана зоны 2 Н.Т.
- Светодиод Н6 открытие смесительного клапана зоны 3 (факультативно)
- Светодиод Н7 закрытие смесительного клапана зоны 3 (факультативно)

Включенный светодиод Н11 говорит о том, что на плату управления зонами подаётся питание.

Светодиоды 8 и 9 указывают на рабочее состояние платы:

Индикатор	Н8	Н9	Н10
Наличие запроса отопления	ON	OFF	OFF
Деактивация активной зоны	ON L	OFF	OFF
Сработал предохранительный термостат зоны 2	OFF	ON	OFF
Неисправность зонда зоны 2 В.Т.	OFF	ON L	OFF
Сработал предохранительный термостат зоны 3	OFF	OFF	ON
Неисправность зонда зоны 3 В.Т.	OFF	OFF	ON L
Неисправность IMG bus	OFF	ON A	ON A
Связь с IMG имеется	OFF	OFF	ON F

Условные обозначения:

ON = Включено

OFF = Выключено

ON L = Медленное мигание (0,6 с on , 0,6 с off)

ON V = Быстрое мигание (0,3 с on , 0,3 с off)

ON F = Очень быстрое мигание (0,2 с on , 1 с off)

ON A = Прерывистое мигание

### 3.10 ФУНКЦИЯ «ТРУБОЧИСТА»

При включении данной функции, котёл включается на мощность, настраиваемую регулятором отопления.

При данном режиме работы невозможно осуществить никакие настройки и остаётся включенным только предохранительный термостат и ограничивающий термостат. Для установки функции "трубочиста" необходимо установить главный регулятор в положение Reset "С" не время, находящееся в диапазоне от 8 до 15 секунд

при отсутствии запросов производства горячей воды или отопления, включение данной функции, отображается условным знаком (22 Рис. 2-1). Эта функция позволяет технику проверить параметры горения. По окончании проверки, отключить данную функцию, выключая и повторно включая котёл при помощи кнопки стэндаб.

### 3.11 ФУНКЦИЯ

#### АНТИБЛОКИРОВАНИЯ НАСОСА.

Котёл оснащён функцией, который запускает насос не менее 1 раза каждые 24 часа на период, равный 30 секунд с целью уменьшения риска блокирования, из-за большого простоя.

### 3.12 ФУНКЦИЯ

#### АНТИБЛОКИРОВАНИЯ ТРЁХХОДОВОЙ ГРУППЫ.

Как в режиме "производство горячей воды" так и в режиме "производство горячей воды-отопление" котёл оснащён функцией, которая запускает трёхходовую группу на полный рабочий цикл, через каждые 24 часа после последнего произведённого цикла. Данная функция служит для уменьшения риска блокирования трёхходовой группы, из-за большого простоя.

### 3.13 ЗАЩИТА ОТ ЗАМЕРЗАНИЯ

#### ТЕРМОСИФОНОВ.

Если температура возврата воды из отопительной системы близка к замерзанию, котёл начитает работать до достижения безопасной температуры.

### 3.14 ПЕРИОДИЧЕСКАЯ

#### САМОПРОВЕРКА ЭЛЕКТРОННОГО БЛОКА.

Во время работы в режиме отопления или в режиме ожидания котла, каждые 18 часов после последней проверки/питания запускается настоящая функция. Если котёл работает в режиме производства горячей воды, то самопроверка запускается через 10 минут через произведённого забора воды на 10 секунд.

**Примечание!** во время самопроверки котёл находится в пассивном состоянии.



### 3.15 ФУНКЦИЯ АВТОМАТИЧЕСКОГО СТРАВЛИВАНИЯ

Для новых установок отопления и прежде всего для напольных установок, очень важно правильно производить стравливание воздуха. Для запуска функции "F8" одновременно нажать кнопки "А и В" (Рис. 2-1) в течении 5 секунд с котлом в режиме ожидания. Функция позволяет циклический запуск циркуляционного насоса (100 с ВКЛ, 20 с ВЫКЛ) и трехходового клапана (120 с ГВС, 120 с отопление). Функция завершается после 18 часов или при включении котла, нажатием на кнопку запуска "⏻".

### 3.16 ФУНКЦИЯ КОМБИНАЦИИ СОЛНЕЧНЫХ ПАНЕЛЕЙ

Котёл оснащён для получения предварительно нагретой воды системой солнечных панелей до максимальной температуры 65 °С. В любом случае на гидравлическую систему необходимо установить смесительный клапан на входе в бойлер. Установить функцию "P71" на "P71.1" (Параг. 3.8).

Когда температура воды на входе в котёл равна или превышает установленное значение регулятором ГВС "SET", котёл не включается.

### 3.17 ЕЖЕГОДНЫЙ КОНТРОЛЬ И ТЕХОБСЛУЖИВАНИЕ АГРЕГАТА

Не реже одного раза в год следует выполнять следующие операции по техобслуживанию.

- Производить чистку теплообменника со стороны дымовых газов.
- Производить чистку главной горелки.
- Если обнаружены отложения в камере сгорания, необходимо удалить их и очистить змеевик теплообменника с помощью специальных щёток из нейлона или сорго, запрещено использовать металлические щётки или щетки из других материалов, которые могут повредить камеру сгорания.
- Проверить целостность изоляционных панелей внутри камеры сгорания и если они повреждены, заменить.
- Визуально проверять отсутствие утечек воды и ржавчины в местах соединений а также конденсат в закрытой камере.
- Проверить содержание сифона слива конденсата.

Проверить при помощи колпачка слива конденсата, отсутствие остатков материала, которые загораживают проход конденсата; а также проверить, что весь контур слива конденсата свободен и эффективен.

Если обнаружено закупоривание (загрязнения, отложения и т.д.) и при этом выходит конденсат из камеры сгорания, необходимо заменить изоляционные панели.

- Проверить, что уплотнители горелки и крышки не повреждены и эффективны, в противном случае, заменить. В любом случае, уплотнители следует заменять не реже 1 раза в 2 года, независимо от их степени износа.
- Проверить, что на горелке нет следов повреждения, вмятин, порезов, и что она хорошо закреплена на крышке камеры сгорания; в противном случае, необходимо заменить.

- Визуально проверять, не засорились ли сливные отверстия предохранительных клапанов.

- Проверить, что нагрузка расширительного бака, после разгрузки давления установки до нуля (значение считывается с манометра котла), равно 1,0 бар.

- Проверить, что нагрузка расширительного бака, находится на давлении в диапазоне от 3 до 3,5 бар.

- Проверять, чтобы статическое давление системы (при системе в холодном состоянии и после доливки воды в нее через кран заполнения) составляло от 1 до 1,2 бар.

- Визуально проверять, чтобы предохранительные и управляющие устройства не были короткозамкнуты и/или подвергнуты несанкционированным изменениям, в частности проверять

- предохранительный термостат температуры;

- реле давления установки;

- Проверять сохранность и целостность электрооборудования, в частности, следующее:

- электрические провода должны проходить через специально предназначенные для этого кабельные каналы;

- они не должны быть почерневшими или подгоревшими.

- Проверять правильность включения и функционирования агрегата.

- Проверять правильность тарирования горелки в режимах подогрева сантехнической воды и воды в отопительной системе.

- Проверять правильность функционирования управляющих и регулирующих устройств агрегата, в частности:

- срабатывание рубильника - переключателя, установленного на бойлере;

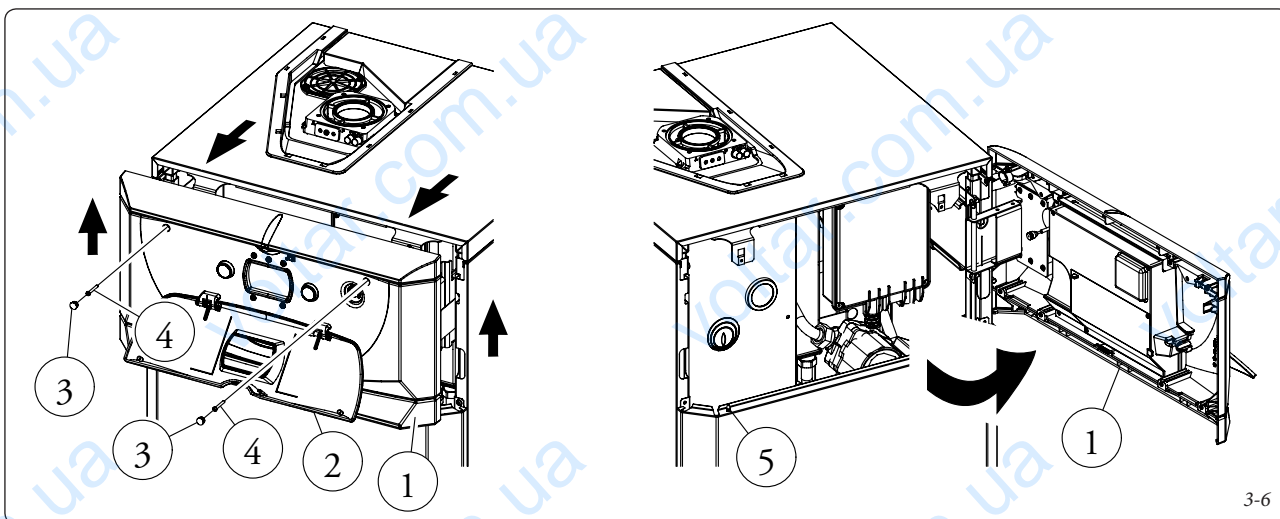
- срабатывание термостата регулировки температуры воды в отопительной системе;

- срабатывание термостата регулировки температуры ГВС.

- Проверить герметичность газовой системы агрегата и внутренней системы.

- Проверить включение защитного устройства от отсутствия газа посредством проверки ионизации пламени, проверить, что затраченное на это время ниже 10 секунд.

**Внимание:** в дополнение к ежегодному техобслуживанию необходимо выполнять проверку системы отопления, периодичность и способ проведения устанавливаются действующими техническими стандартами.

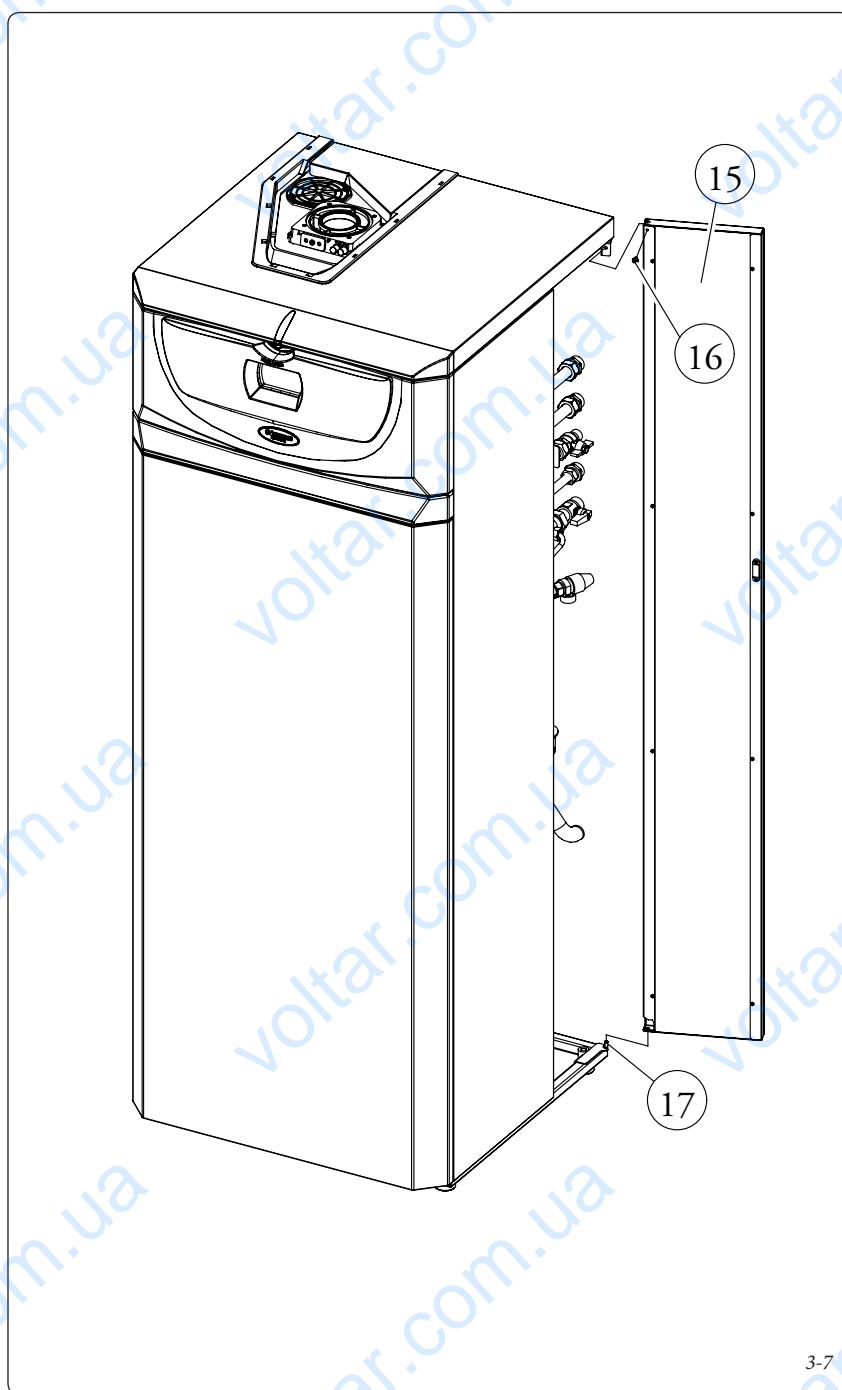


3-6

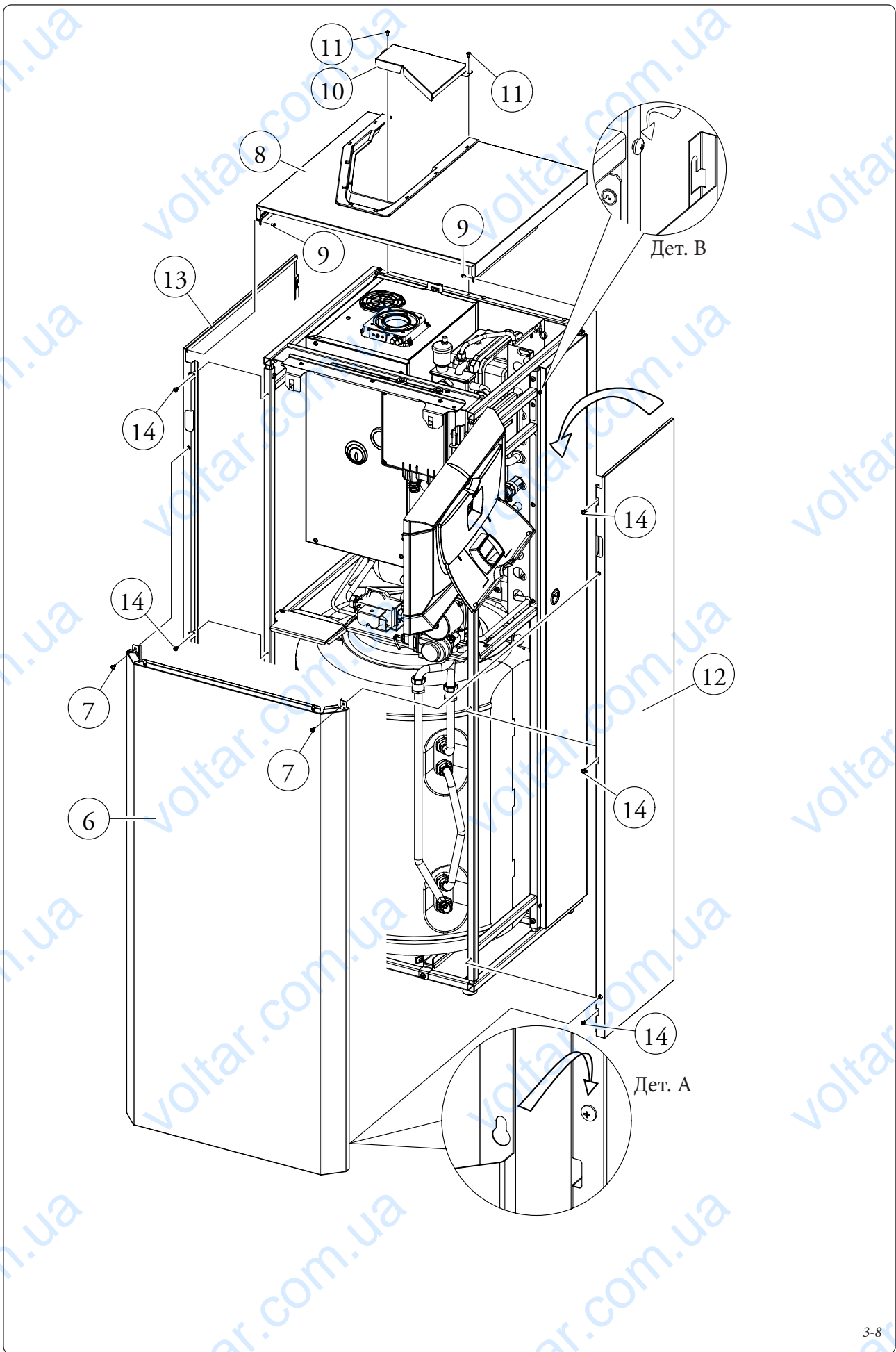
### 3.18 ДЕМОНТАЖ КОРПУСА

Для упрощения технического обслуживания котла, возможно, полностью демонтировать корпус, следя эти простым указаниям.

- Открытие приборного щитка (1) (Рис. 3-6).
  - Открыть дверцу (2) нажимая на её центр, чтобы откинуть назад.
  - Снять защитные резиновые колпачки (3) и отвинтить два болта (4).
  - Поднять приборный щиток, нажимая с его боков, чтобы вывести из крепёжных штырей (5).
  - После чего, потянуть приборный щиток на себя и повернуть его как показано на иллюстрации.
- Демонтаж боковой дверцы (Рис. 3-7).
  - Открыть дверцу (15) повернуть наружу не менее чем на 90°.
  - Снять болт (16) с верхнего угла дверцы (15).
  - Разблокировать дверцу (15) с уголка, как только освободиться болт (16) наклоняя наружу и снимая с нижнего штыря (17).
- Монтаж корпуса (Рис. 3-8).
  - отвинтить передние болты (7), слегка нажать панель корпуса кверху (6) чтобы снять её с нижних крепёжных петель и потянуть её на себя (дет. А);
  - демонтировать верхнюю полукрышку (8) для этого отвинтить внутренние болты (9), потянуть на себя крышку, чтобы снять её с упорных болтов, находящихся сзади и затем поднять крышку.
  - демонтировать заднюю полукрышку (10) (не обязательно) отвинтить 2 болта (11).
  - демонтировать 2 панели кожуха (12 и 13). Для этого отвинтить имеющиеся винты (14) (по 3 на каждой боковой панели) и затем, слегка подталкивая панели кверху, вывести их из мест крепления и потянуть наружу (дет. В).



3-7



УСТАНОВЩИК

ПОЛЬЗОВАТЕЛЬ

РЕМОНТНИК

### 3.19 ИЗМЕНЯЕМАЯ ТЕРМИЧЕСКАЯ МОЩНОСТЬ.

**Внимание:** значения давления, приведенные в таблице, представляют собой разницы давления, измеренного заборниками давления, расположенными в верхней части закрытой

камеры, на концах трубки Вентури (см. проверку давления 29 и 30 Рис. 1-28). Настройки производятся цифровым дифференциальным манометром со шкалой с делениями в десятых долях миллиметра или в паскалях. Данные мощности, приведенные в таблице, получены

при длине воздуховода всасывания/дымоудаления равной 0,5 м. Величины расхода газа приведены для минимальной тепловой мощности при температуре 15°C и давлении 1013 мбар. Величины давлений на горелке приведены для использования газа при температуре 15°C.

		МЕТАН (G20)			БУТАН (G30)			ПРОПАН (G31)		
ТЕПЛОВАЯ МОЩНОСТЬ	ТЕПЛОВАЯ МОЩНОСТЬ	РАСХОД ГАЗА НА ГОРЕЛКЕ	ДАВЛ. СОПЛА ГОРЕЛКИ		РАСХОД ГАЗА НА ГОРЕЛКЕ	ДАВЛ. СОПЛА ГОРЕЛКИ		РАСХОД ГАЗА НА ГОРЕЛКЕ	ДАВЛ. СОПЛА ГОРЕЛКИ	
(кВт)	(ккал/ч)	(м <sup>3</sup> /ч)	(мбар)	(мм H <sub>2</sub> O)	(кг/ч)	(мбар)	(мм H <sub>2</sub> O)	(кг/ч)	(мбар)	(мм H <sub>2</sub> O)
32,0	27520	3,49	1,53	15,6	2,61	1,88	19,2	2,56	2,38	24,3
31,0	26660	3,38	1,44	14,7	2,52	1,76	17,9	2,48	2,20	22,4
30,0	25800	3,27	1,35	13,8	2,44	1,64	16,7	2,40	2,03	20,7
29,0	24940	3,16	1,27	12,9	2,36	1,53	15,6	2,32	1,87	19,1
28,0	24053	3,05	1,18	12,0	2,28	1,42	14,5	2,24	1,71	17,5
27,0	23220	2,94	1,10	11,2	2,20	1,32	13,4	2,16	1,57	16,0
26,0	22360	2,83	1,03	10,5	2,12	1,22	12,4	2,08	1,43	14,6
25,0	21500	2,73	0,95	9,7	2,03	1,13	11,5	2,00	1,30	13,3
24,0	20640	2,62	0,88	9,0	1,95	1,04	10,6	1,92	1,18	12,0
23,0	19780	2,51	0,81	8,3	1,87	0,95	9,7	1,84	1,07	10,9
22,0	18920	2,40	0,75	7,6	1,79	0,87	8,9	1,76	0,96	9,8
21,0	18060	2,29	0,69	7,0	1,71	0,79	8,1	1,68	0,86	8,8
20,0	17200	2,19	0,63	6,4	1,63	0,72	7,4	1,61	0,76	7,8
19,0	16340	2,08	0,57	5,8	1,55	0,65	6,7	1,53	0,68	6,9
18,0	15480	1,97	0,52	5,3	1,47	0,59	6,0	1,45	0,60	6,1
17,0	14620	1,87	0,47	4,8	1,39	0,53	5,4	1,37	0,53	5,4
16,0	13760	1,76	0,42	4,3	1,31	0,47	4,8	1,29	0,46	4,7
15,0	12900	1,65	0,37	3,8	1,23	0,42	4,3	1,21	0,40	4,1
14,0	12040	1,54	0,33	3,4	1,15	0,37	3,8	1,13	0,35	3,6
13,0	11180	1,44	0,29	2,9	1,07	0,33	3,4	1,05	0,31	3,1
12,0	10320	1,33	0,25	2,6	0,99	0,29	3,0	0,97	0,27	2,8
11,0	9460	1,22	0,22	2,2	0,91	0,25	2,6	0,90	0,24	2,4
10,0	8600	1,11	0,18	1,9	0,83	0,22	2,3	0,82	0,22	2,2
9,0	7740	1,00	0,15	1,6	0,75	0,19	2,0	0,74	0,20	2,0
8,0	6880	0,89	0,13	1,3	0,67	0,17	1,7	0,66	0,19	2,0
7,0	6020	0,78	0,10	1,0	0,58	0,15	1,5	0,58	0,19	1,9
6,9	5934	0,77	0,10	1,0	0,58	0,15	1,5	0,57	0,19	1,9

### 3.20 ПАРАМЕТРЫ ГОРЕНИЯ.

		G20	G30	G31
Давление питания	мбар (мм H <sub>2</sub> O)	20 (204)	29 (296)	37 (377)
Диаметр газового сопла	мм	БЕЗ	6,00	6,00
Массовый расход дымовых газов при номинальной мощности	кг/ч	52	47	53
Массовый расход дымовых газов при минимальной мощности	кг/ч	12	11	12
CO <sub>2</sub> при Q <sub>н</sub> Ном./Мин.	%	9,40 / 8,90	12,30 / 11,90	10,50 / 10,30
CO при 0% O <sub>2</sub> при Q <sub>н</sub> Ном./Мин.	ppm	206 / 9	640 / 8	190 / 8
NO <sub>x</sub> при 0% O <sub>2</sub> при Q <sub>н</sub> Ном./Мин.	мг/кВтч	83 / 43	276 / 89	99 / 54
Температура дымовых газов при номинальной мощности	°C	73	82	74
Температура дымовых газов при минимальной мощности	°C	64	72	66

Параметры горения: условия измерения КПД (температура подачи / температура возврата = 80 / 60 °C), контрольная температура окружающей среды = 15°C.



### 3.21 ТЕХНИЧЕСКИЕ ДАННЫЕ

Номинальная тепловая мощность ГВС	кВт (ккал/ч)	33,0 (28392)
Номинальная тепловая мощность отопления	кВт (ккал/ч)	33,0 (28392)
Минимальная тепловая мощность	кВт (ккал/ч)	7,3 (6279)
Номинальная тепловая мощность ГВС (полезная)	кВт (ккал/ч)	32,0 (27520)
Номинальная тепловая мощность отопления (полезная)	кВт (ккал/ч)	32,0 (27520)
Минимальная тепловая мощность (полезная)	кВт (ккал/ч)	6,9 (5934)
*Тепловой КПД при 80/60 Ном./Мин.	%	96,9 / 94,5
*Тепловой КПД при 50/30 Ном./Мин.	%	104,7 / 105,8
*Тепловой КПД при 40/30 Ном./Мин.	%	107,3 / 107,3
Потери тепла на корпусе при вкл/выкл. горелке (80-60°C)	%	0,75 / 0,20
Потери тепла на воздуховоде при вкл/выкл. горелке (80-60°C)	%	0,03 / 2,90
Макс. рабочее давление в отопительной системе	бар	3
Макс. рабочая температура в отопительной системе	°C	90
Макс. регулируемая температура отопления	°C	25 - 85
Мин. регулируемая температура отопления	°C	25 - 50
Полный объем расширительного бака установки	л	10,8
Предв. объем расширительного бака установки	бар	1,0
Полный объем расширительного бака установки	л	4,1
Предв. объем расширительного бака установки	бар	3,5
Содержание воды генератора	л	6,9
Напор при расходе 1000 л/час в зоне высокой температуры	кПа (м Н <sub>2</sub> O)	28,8 (2,94)
Напор при расходе 1000 л/час в зоне низкой температуры	кПа (м Н <sub>2</sub> O)	35,0 (3,57)
Полезная тепловая мощность подогрева сантехнической воды	кВт (ккал/ч)	32,0 (27520)
Диапазон регулировки температуры подогретой сантехнической воды	°C	20 - 60
Мин. давление (динамическое) системы ГВС	бар	0,3
Макс. рабочее давление в системе ГВС	бар	8,0
Удельный расход при непрерывной работе (ΔТ 30 °C)	л/мин	16,0
Классификация сантехнических эксплуатационных качеств согласно EN 13203-1		***
Вес полного котла	кг	256,4
Вес пустого котла	кг	130,1
Подключение к электрической сети	В/Гц	230 / 50
Номинальный потребляемый ток	А	1,16
Установленная электрическая мощность	Вт	168
Потребляемая мощность цирк. насоса котла	Вт	58
Значение EEI	-	≤ 0,21 - Часть 2
Потребляемая мощность зонного цирк. насоса	Вт	2 x 37
Значение EEI	-	≤ 0,21 - Часть 2
Потребляемая мощность вентилятора	Вт	28
Класс защиты электрооборудования агрегата	-	IPX5D
Максимальная температура продуктов сгорания	°C	75
Класс NO <sub>x</sub>	-	5
Взвешенный NO <sub>x</sub>	мг/кВтч	52
Взвешенный CO	мг/кВтч	17
Тип агрегата	C13 / C13x / C33 / C33x / C43 / C43x / C53 / C63 / C83 / C93 / C93x / B23p / B33 / B53p	
Категория	II2H3B/P	

- Данные по подогретой сантехнической воде приведены для динамического давления на входе 2 бар и температуры на входе 15°C; значения измерены непосредственно на выходе котла, с учетом того, что для получения заявленных характеристик необходимо смешивание с холодной водой.

- \*Величины приведены для минимальной тепловой мощности.

УСТАНОВЩИК

ПОЛЬЗОВАТЕЛЬ

РЕМОНТНИК

3.22 УСЛОВНЫЕ ОБОЗНАЧЕНИЯ ТАБЛИЧКИ С ДАННЫМИ.

Md		Cod. Md	
Sr N°	CHK	Cod. PIN	
Type			
Q <sub>nw</sub> /Q <sub>n</sub> min.	Q <sub>nw</sub> /Q <sub>n</sub> max.	P <sub>n</sub> min.	P <sub>n</sub> max.
PMS	PMW	D	TM
NO <sub>x</sub> Class			
		CONDENSING	

**Примечание:** технические данные приведены на табличке данных котла

	RU
Md	Модель
Cod. Md	Код модели
Sr N°	Паспортный номер
CHK	Check (проверка)
Cod. PIN	Код PIN
Type	Тип установки (ref. CEN TR 1749)
Q <sub>nw</sub> min.	Минимальная тепловая нагрузка ГВС
Q <sub>n</sub> min.	Минимальная тепловая нагрузка отопления
Q <sub>nw</sub> max.	Максимальная тепловая нагрузка ГВС
Q <sub>n</sub> max.	Максимальная тепловая нагрузка отопления
P <sub>n</sub> min.	Минимальная тепловая мощность
P <sub>n</sub> max.	Максимальная тепловая мощность
PMS	Максимальное давление системы
PMW	Максимальное давление ГВС
D	Удельный расход
TM	Максимальная рабочая температура
NO <sub>x</sub> Class	Класс NO <sub>x</sub>
CONDENSING	Конденсационный котел

### 3.23 ТЕХНИЧЕСКИЕ ПАРАМЕТРЫ ДЛЯ КОТЛОВ НА СМЕШАННОМ ТОПЛИВЕ (В СООТВЕТСТВИИ С РЕГЛАМЕНТОМ 813/2013).

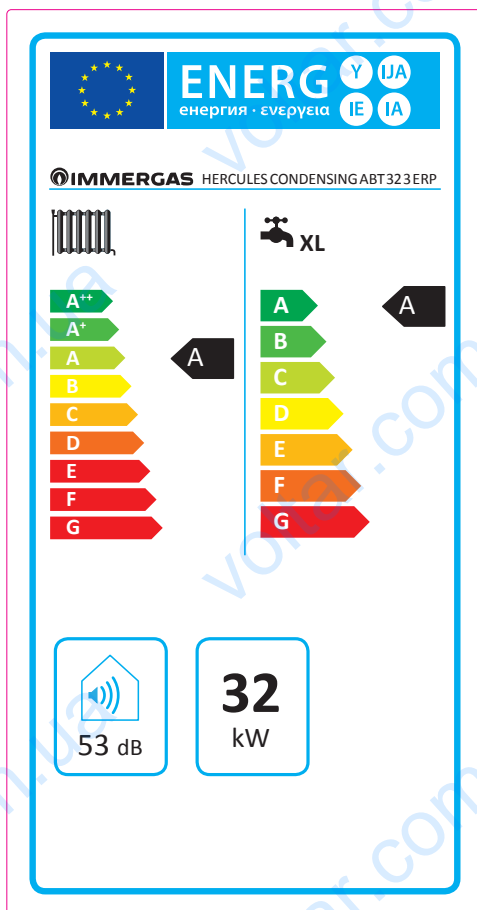
Величины в следующих таблицах приведены для максимальной тепловой мощности.

Модель/и:				Hercules Condensing ABT 32 3 ErP				
Конденсационный Котёл				ДА				
Низкотемпературный котёл:				НЕТ				
Котёл типа B1:				НЕТ				
Когенерационная установка для отопления помещения:				НЕТ		Оснащен дополнительной системой отопления		НЕТ
Агрегат комбинированного отопления:				НЕТ				
Элемент	Условное обозначение	Значение	Единица измерения	Элемент	Условное обозначение	Значение	Единица измерения	
Номинальная тепловая мощность	$P_n$	32	кВт	Сезонный энергетический коэффициент отопления помещения	$\eta_s$	91	%	
Для котлов, служащих только для отопления, и комбинированных котлов: полезная тепловая мощность				Для котлов, служащих только для отопления, и комбинированных котлов: коэффициент полезного действия				
При номинальной тепловой мощности в режиме высокой температуры (*)	$P_4$	32,0	кВт	При номинальной тепловой мощности в режиме высокой температуры (*)	$\eta_4$	87,2	%	
При 30% номинальной тепловой мощности в режиме низкой температуры (**)	$P_1$	10,6	кВт	При 30% номинальной тепловой мощности в режиме низкой температуры (**)	$\eta_1$	96,7	%	
Дополнительное потребление электрической энергии				Другие элементы				
При полной нагрузке	$el_{max}$	0,033	кВт	Потери тепла в режиме ожидания	$P_{stby}$	0,175	кВт	
При частичной нагрузке	$el_{min}$	0,016	кВт	Энергопотребление горелки при включении	$P_{ign}$	0,000	кВт	
В режиме ожидания	$P_{sb}$	0,007	кВт	Выбросы оксидов азота	$NO_x$	47	мг/кВтч	
Для комбинированных отопительных приборов								
Профиль заявленной нагрузки	XL			Сезонный КПД производства ГВС	$\eta_{wh}$	80	%	
Ежедневное потребление электроэнергии	$Q_{elec}$	0,270	кВтч	Ежедневное потребление газа	$Q_{fuel}$	24,492	кВтч	
Адрес доставки	IMMERGAS S.p.A. VIA CISA LIGURE, 95 - 42041 BRESCELLO (RE) ITALY							

(\*) Режим высокой температуры означает 60°C на возврате и 80°C на подаче.

(\*\*) Режим низкой температуры для Конденсационных котлов означает 30°C, для низкотемпературных котлов - 37°C, а для других агрегатов - температуру возврата 50°C.

### 3.24 ТЕХНИЧЕСКИЙ ПАСПОРТ ИЗДЕЛИЯ (В СООТВЕТСТВИИ С РЕГЛАМЕНТОМ 811/2013).



Параметр	Значение
Годовое потребление энергии для функции отопления ( $Q_{HE}$ )	61,2 ГДж
Годовое потребление электрической энергии для функции ГВС (AEC)	59 кВтч
Годовое потребление топлива для функции ГВС (AFC)	18 ГДж
Сезонный КПД отопления помещения ( $\eta_s$ )	91%
Сезонный КПД производства ГВС ( $\eta_{wh}$ )	80%

Для правильной установки аппарата ознакомьтесь с главой 1 настоящей инструкции (предназначенной для рабочего, проводящего установку) и действующими нормативными требованиями, касающимися установки. Для правильного технического обслуживания ознакомьтесь с главой 3 настоящей инструкции (предназначенной для рабочего, проводящего техническое обслуживание), и придерживайтесь указанных в ней периодичности и порядка обслуживания.

### 3.25 ПАРАМЕТРЫ ДЛЯ ЗАПОЛНЕНИЯ СВОДНОГО ТЕХНИЧЕСКОГО ПАСПОРТА.

В случае если необходимо создание комплекса (начиная с котла Hercules Condensing АВТ 32 3 ЕгР), используйте сводные таблицы, приведенные на рис. 3-11 и 3-14. Для этого введите в соответствующие поля (как указано в примере для заполнения сводного технического паспорта на рис. 3-9 и 3-12) значения, указанные в таблицах на

рис. 3-10 и 3-13.

Оставшиеся значения должны быть получены из технических паспортов, используемых для создания комплекса (например, солнечные устройства, дополнительные тепловые насосы, контроллеры температуры).

Используйте таблицу рис. 3-11 для комплексов, относящихся к функции отопления (например, котел + контроль температуры). Используйте таблицу рис. 3-14 для комплексов, относящихся к функции отопления (например, котел + солнечное тепловое оборудование).

#### Пример для заполнения сводного технического паспорта систем отопления помещений

Сезонная энергоэффективность отопления помещения котлом  %

---

Контроль температуры По карте контроля температуры  +  %

---

Дополнительный котёл По карте котла   $( \text{  } - \text{ 'I' } ) \times 0,1 = \pm \text{  } \%$

---

Солнечная доля По карте солнечного устройства      $( \text{ 'III' } \times \text{  } + \text{ 'IV' } \times \text{  } ) \times (0,9 \times ( \text{  } / 100 ) \times \text{  } = + \text{  } \%$

---

Дополнительный тепловой насос По карте теплового насоса   $( \text{  } - \text{ 'I' } ) \times \text{ 'II' } = + \text{  } \%$

---

Солнечная доля и дополнительный тепловой насос Выбор более низкого значения  $0,5 \times \text{  } \text{ O } 0,5 \times \text{  } = - \text{  } \%$

---

Сезонная энергоэффективность отопления помещения системой в сборе  %

---

Класс сезонной энергоэффективности отопления помещения системой в сборе

**G** **F** **E** **D** **C** **B** **A** **A+** **A++** **A+++**
  
 $< 30 \% \geq 30 \% \geq 34 \% \geq 36 \% \geq 75 \% \geq 82 \% \geq 90 \% \geq 98 \% \geq 125 \% \geq 150 \%$

---

Котёл и дополнительный тепловой насос, установленный с низкотемпературными излучателями тепла при 35 °С? По карте теплового насоса  +  $( 50 \times \text{ 'II' } ) = \text{  } \%$

*Энергоэффективность всех продуктов, указанная в этой карте, может не соответствовать фактической энергоэффективности после установки, так как такая эффективность зависит от дополнительных факторов, таких как дисперсия тепла в системе распределения и размер продуктов по сравнению с размерами и характеристики здания.*

Fig. 3-9



Параметры для заполнения сводного технического паспорта.

Параметр	Hercules Condensing ABT 32 3 ErP
«I»	91
«II»	*
«III»	0,84
«IV»	0,33

\* определяется по таблице 5 Регламента 811/2013 в случае «комплекта», включающего тепловой насос, дополняющий котел. В этом случае котел считается основным аппаратом комплекта.

Fig. 3-10

Сводный технический паспорт систем отопления помещений.

Сезонная энергоэффективность отопления помещения котлом 1  %

---

Контроль температуры 2  %  
 По карте контроля температуры

Класс I = 1 %, Класс II = 2 %,  
 Класс III = 1,5 %, Класс IV = 2 %,  
 Класс V = 3 %, Класс VI = 4 %,  
 Класс VII = 3,5 %, Класс VIII = 5 %

Дополнительный котёл 3  %  
 По карте котла

Сезонная энергоэффективность отопления помещения (в %)

$$(\text{ } - \text{ }) \times 0,1 = \pm \text{ } \%$$


---

Солнечная доля 4  %  
 По карте солнечного устройства

Размеры коллектора (в м²)

Объем бака (в м³)

КПД коллектора (в %)

Классификация бака  
A\* = 0,95, A = 0,91,  
B = 0,86, C = 0,83,  
D-G = 0,81

$$(\text{ } \times \text{ } + \text{ } \times \text{ }) \times (0,9 \times (\text{ } / 100) \times \text{ }) = + \text{ } \%$$


---

Дополнительный тепловой насос 5  %  
 По карте теплового насоса

Сезонная энергоэффективность отопления помещения (в %)

$$(\text{ } - \text{ }) \times \text{ } = + \text{ } \%$$


---

Солнечная доля и дополнительный тепловой насос 6  %  
 Выбор более низкого значения  $0,5 \times \text{ } \text{ O } 0,5 \times \text{ } = - \text{ } \%$

---

Сезонная энергоэффективность отопления помещения системой в сборе 7  %

---

Класс сезонной энергоэффективности отопления помещения системой в сборе

G	F	E	D	C	B	A	A <sup>+</sup>	A <sup>++</sup>	A <sup>+++</sup>
< 30 %	≥ 30 %	≥ 34 %	≥ 36 %	≥ 75 %	≥ 82 %	≥ 90 %	≥ 98 %	≥ 125 %	≥ 150 %

---

Котёл и дополнительный тепловой насос, установленный с низкотемпературными излучателями тепла при 35 °C? 7  %  
 По карте теплового насоса  $\text{ } + (50 \times \text{ }) = \text{ } \%$

*Энергоэффективность всех продуктов, указанная в этой карте, может не соответствовать фактической энергоэффективности после установки, так как такая эффективность зависит от дополнительных факторов, таких как дисперсия тепла в системе распределения и размер продуктов по сравнению с размерами и характеристики здания.*

Fig. 3-11

Пример для заполнения сводного технического паспорта систем ГВС.

Энергоэффективность нагрева воды комбинированным котлом

<sup>1</sup>  
 %

Профиль заявленной нагрузки:

Солнечная доля

По карте солнечного устройства

Вспомогательная электрическая энергия

( 1,1 x 'I' - 10 % ) x 'II' -  - 'I' = +  %

Энергоэффективность нагрева воды системы в сборе в нормальных климатических условиях

<sup>3</sup>  
 %

Класс энергоэффективности нагрева воды системы в сборе в нормальных климатических условиях

	<input type="checkbox"/>	<input type="checkbox"/>	<input type="checkbox"/>	<input type="checkbox"/>	<input type="checkbox"/>	<input type="checkbox"/>	<input type="checkbox"/>	<input type="checkbox"/>	<input type="checkbox"/>	<input type="checkbox"/>
	G	F	E	D	C	B	A	A+	A++	A+++
<input type="checkbox"/> M	< 27 %	≥ 27 %	≥ 30 %	≥ 33 %	≥ 36 %	≥ 39 %	≥ 65 %	≥ 100 %	≥ 130 %	≥ 163 %
<input type="checkbox"/> L	< 27 %	≥ 27 %	≥ 30 %	≥ 34 %	≥ 37 %	≥ 50 %	≥ 75 %	≥ 115 %	≥ 150 %	≥ 188 %
<input type="checkbox"/> XL	< 27 %	≥ 27 %	≥ 30 %	≥ 35 %	≥ 38 %	≥ 55 %	≥ 80 %	≥ 123 %	≥ 160 %	≥ 200 %
<input type="checkbox"/> XXL	< 28 %	≥ 28 %	≥ 32 %	≥ 36 %	≥ 40 %	≥ 60 %	≥ 85 %	≥ 131 %	≥ 170 %	≥ 213 %

Энергоэффективность нагрева воды в более холодных и более теплых климатических условиях

Холоднее: <sup>3</sup> - 0,2 x <sup>2</sup> =  %

Теплее: <sup>3</sup> + 0,4 x <sup>2</sup> =  %

Энергоэффективность всех продуктов, указанная в этой карте, может не соответствовать фактической энергоэффективности после установки, так как такая эффективность зависит от дополнительных факторов, таких как дисперсия тепла в системе распределения и размер продуктов по сравнению с размерами и характеристики здания.

Fig. 3-12

Параметры для заполнения сводного технического паспорта санитарных комплектов.

Параметр	Hercules Condensing ABT 32 3 ErP
«I»	80
«II»	*
«III»	*

\* должно определяться в соответствии с Регламентом 811/2013 и переходными методами расчета, о которых идет речь в Сообщении Европейской Комиссии № 207/2014.

Fig. 3-13

Сводный технический паспорт систем производства ГВС.

Энергоэффективность нагрева воды комбинированным котлом

%

Профиль заявленной нагрузки:

Солнечная доля

По карте солнечного устройства

Вспомогательная электрическая энергия

$(1,1 \times \text{---} - 10\%) \times \text{---} - \text{---} = + \text{---} \%$

Энергоэффективность нагрева воды системы в сборе в нормальных климатических условиях

%

Класс энергоэффективности нагрева воды системы в сборе в нормальных климатических условиях

<input type="checkbox"/>	<input type="checkbox"/>	<input type="checkbox"/>	<input type="checkbox"/>	<input type="checkbox"/>	<input type="checkbox"/>	<input type="checkbox"/>	<input type="checkbox"/>	<input type="checkbox"/>	<input type="checkbox"/>	<input type="checkbox"/>
<b>G</b>	<b>F</b>	<b>E</b>	<b>D</b>	<b>C</b>	<b>B</b>	<b>A</b>	<b>A<sup>+</sup></b>	<b>A<sup>++</sup></b>	<b>A<sup>+++</sup></b>	
<input type="checkbox"/> <b>M</b>	$< 27\% \geq 27\% \geq 30\% \geq 33\% \geq 36\% \geq 39\% \geq 65\% \geq 100\% \geq 130\% \geq 163\%$									
<input type="checkbox"/> <b>L</b>	$< 27\% \geq 27\% \geq 30\% \geq 34\% \geq 37\% \geq 50\% \geq 75\% \geq 115\% \geq 150\% \geq 188\%$									
<input type="checkbox"/> <b>XL</b>	$< 27\% \geq 27\% \geq 30\% \geq 35\% \geq 38\% \geq 55\% \geq 80\% \geq 123\% \geq 160\% \geq 200\%$									
<input type="checkbox"/> <b>XXL</b>	$< 28\% \geq 28\% \geq 32\% \geq 36\% \geq 40\% \geq 60\% \geq 85\% \geq 131\% \geq 170\% \geq 213\%$									

Энергоэффективность нагрева воды в более холодных и более теплых климатических условиях

Холоднее:  $\text{---} - 0,2 \times \text{---} = \text{---} \%$

Теплее:  $\text{---} + 0,4 \times \text{---} = \text{---} \%$

Энергоэффективность всех продуктов, указанная в этой карте, может не соответствовать фактической энергоэффективности после установки, так как такая эффективность зависит от дополнительных факторов, таких как дисперсия тепла в системе распределения и размер продуктов по сравнению с размерами и характеристики здания.

Fig. 3-14

voltar.com.ua



voltar.com.ua

voltar.com.ua

voltar.com.ua

