



Hercules Solar 26 1 A



Посібник з експлуатації

**Монтажник
Користувач
Технік**

Шановний Клієнт,

Поздоровляємо з придбанням Вами високоякісного котла Immergas, розробленого для забезпечення тривалої, комфортабельної та безпечної експлуатації. Як клієнт фірми Immergas Ви можете розраховувати на УСЦ, кваліфікований персонал якого забезпечить постійний догляд і ефективну роботу Вашого котла.

Прочитайте наступні сторінки уважно, оскільки вони містять важливу інформацію щодо правильного використання Вашого котла, дотримуйтесь всіх нижчевикладених інструкцій для максимального використання виробів Immergas.

Зверніться в місцевий УСЦ для того, щоб виконати **пуск котла** - це необхідно для **введення в дію гарантії**. Наш технік повинен перевірити відповідність експлуатаційних умов, виконати необхідні налаштування та показати Вам, як правильно користуватися котлом.

У випадку виникнення проблем або потреби в технічному обслуговуванні зверніться в наш УСЦ для забезпечення використання оригінальних запасних частин і професійного технічного обслуговування.

Важливо

Відповідно до існуючих вимог, **обов'язковим** для користувача є виконання **щорічного технічного обслуговування**.

Загальні зауваження

Ця інструкція вважається невід'ємною частиною виробу і вручається користувачеві разом з котлом.

Зберігайте інструкцію в безпечному місці і прочитайте уважно перед використанням котла, оскільки вона містить важливу інформацію із забезпечення правильної установки, безпечної експлуатації та технічного обслуговування.

Установка і обслуговування повинні бути виконані відповідно до існуючих місцевих стандартів, норм та правил, відповідно до інструкцій виробника кваліфікованим персоналом, що має досвід роботи в цій галузі.

Технічне обслуговування повинно виконуватися кваліфікованим персоналом. У цьому випадку наш УСЦ гарантує професійність послуг. Пристрій повинен використовуватися за безпосереднім призначенням. Будь-яке інше використання вважається неналежним і небезпечним. Виробник не несе ніякої договірної або іншої відповідальності за збиток, заподіяний неправильною установкою або експлуатацією без дотримання місцевих інструкцій та нормативів, а також недотриманням норм і вимог по експлуатації газових приладів.

Отримати додаткову інформацію можна на офіційному сайті виробника **www.immergas.com**.

ІНСТРУКЦІЇ ДЛЯ МОНТАЖНИКА		4
1	Монтаж котла	4
1.1	Загальні правила монтажу	4
1.2	Основні розміри	5
1.3	Вузли підключень	6
1.4	Монтаж котлів з відкритою камерою згоряння та примусовою тягою, тип В ₂₃	11
1.5	Монтаж терміналів для забору повітря та видалення димових газів	11
1.6	Установка труб в існуючих димоходах	20
1.7	Відвід димових газів у димові труби/димоходи	21
1.8	Загальні вимоги до димоходів і димарів	21
1.9	Заповнення системи	23
1.10	Наповнення сифона для збору конденсату	23
1.11	Пуск у роботу газового устаткування	23
1.12	Перший пуск котла	23
1.13	Запуск контуру сонячних колекторів	23
1.14	Циркуляційний насос	24
1.15	Змішувальний клапан ГВП	25
1.16	Бойлер гарячого водопостачання	25
1.17	Комплектуючі, що поставляються додатково	26
1.18	Елементи сонячної системи	26
1.19	Компонування котла Hercules Solar 26 1A	27
ІНСТРУКЦІЇ ДЛЯ КОРИСТУВАЧА		29
2	Експлуатація та технічне обслуговування	29
2.1	Чищення та технічне обслуговування	29
2.2	Загальні вимоги	29
2.3	Панель керування	30
2.4	Програмування електронного блока	31
2.5	Сигнали про несправності і поломки	35
2.6	Перевірка тиску в опалювальному контурі	38
2.7	Злив води із системи	38
2.8	Захист від замерзання	38
2.9	Чищення корпусу	38
2.10	Виведення з експлуатації	38
ІНСТРУКЦІЇ ДЛЯ ТЕХНІКА УПОВНОВАЖЕНОГО СЕРВІСНОГО ЦЕНТРУ		39
3	Перший пуск котла	39
3.1	Схема гідравлічна Hercules Solar 26 1A	40
3.2	Схема електрична Hercules Solar 26 1A	41
3.3	Несправності та ймовірні причини і їх усунення	42
3.4	Настроювання котла при переході на інший тип газу	43
3.5	Перевірки що виконуються після переходу на інший тип газу	43
3.6	Можливі регулювання котла	44
3.7	Калібрування оборотів вентилятора	44
3.8	Регулювання співвідношення повітря-газ	45
3.9	Перевірка параметрів згоряння	45
3.10	Регулювання номінальної потужності опалення	45
3.11	Варіанти роботи насосу	45
3.12	Газовий клапан	45
3.13	Функція «Сажотрус»	46
3.14	Функція запобігання блокування насосу	46
3.15	Програма антизамерзання	46
3.16	Температурний діапазон для системи опалення	46
3.17	Демонтаж обшивки	47
3.18	Щорічна перевірка і технічне обслуговування котла	50
3.19	Регульована теплова потужність котла Hercules Solar 26 1A	51
3.20	Параметри горіння	51
3.21	Технічні дані котла	52

ІНСТРУКЦІЇ ДЛЯ МОНТАЖНИКА

1. МОНТАЖ КОТЛА

1.1. Загальні правила монтажу

Застереження:

Газові котли Immergas повинні встановлюватися винятково кваліфікованим та уповноваженим персоналом.

Установка повинна виконуватися у відповідності зі стандартами, чинним законодавством і з дотриманням місцевих вимог.

Перед монтажем котла переконайтеся, що все поставлено у відмінному стані; у випадку будь-яких сумнівів негайно зв'яжіться з постачальником.

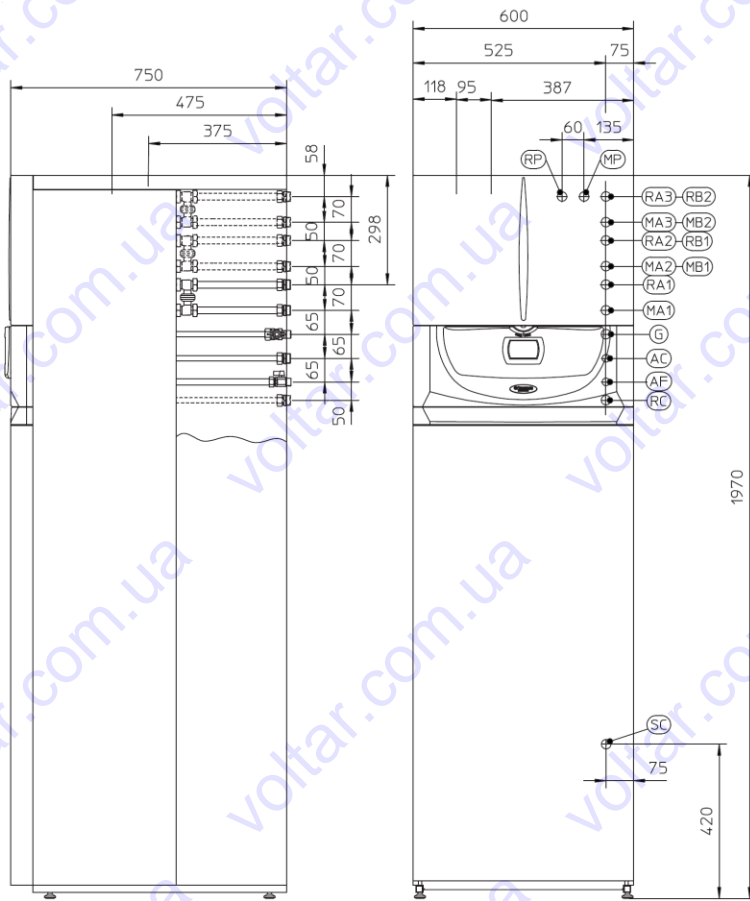
Якщо прилад повинен бути встановлений всередині відсіків, ніш, меблевих виробів, або між ними, переконаєтесь, що для обслуговування залишилось достатньо простору. Рекомендується залишити вільними 5 - 10 см між корпусом котла і внутрішніми стінками відсіку. У випадку збоїв, відмов або неправильного функціонування негайно вимкніть котел і зверніться до кваліфікованого техника (наприклад, із Центра обслуговування котлів Immergas), для забезпечення використання оригінальних запасних частин. Ніколи не намагайтеся модифікувати або ремонтувати котел самостійно. Недотримання цих умов накладає персональну відповідальність за нанесений збиток на власника котла й позбавляє його гарантії на котел.

Увага:

Дані котли призначені для нагрівання води до температури нижче температури кипіння при атмосферному тиску. Котли повинні приєднуватися до газової та водогінної мережі, характеристики і потужність яких відповідають даному обладнанню.

Також, не можна встановлювати котли в кімнатах з відкритими камінами без власного джерела тяги. Крім того, нагрівачі повинні бути встановлені в приміщеннях, температура повітря в яких не опускається нижче 0 °С. Котли не повинні піддаватися впливу атмосферних опадів.

1.2. Основні розміри.



- RA3 – патрубок повернення води 3-ї зони (опція)
- MA3 - патрубок подачі 3-ї зони (опція)
- RA2 - патрубок повернення води 2-ї зони (опція)
- MA2 - патрубок подачі 2-ї зони (опція)
- RB2 - патрубок повернення води 2-ї низькотемпературної зони (опція)
- MB2 - патрубок подачі 2-ї низькотемпературної зони (опція)
- RB1 - патрубок повернення води 1-ї низькотемпературної зони (опція)
- MB1 - патрубок подачі 1-ї низькотемпературної зони (опція)
- RA1 - патрубок повернення води 1-ї зони
- MA1 - патрубок подачі води 1-ї зони
- G – підведення газу
- AC – вихід гарячої сантехнічної води
- AF – вхід холодної сантехнічної води
- RC - рециркуляція (опція)
- RP – патрубок повернення води сонячного колектора (опція)
- MP - патрубок подачі води сонячного колектора (опція)
- SC – відведення конденсату.

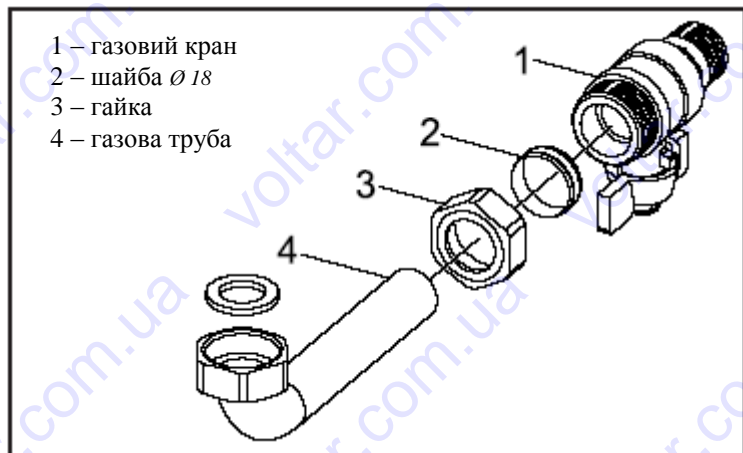
Малюнок 1 - Основні розміри котла Hercules Solar 26 1A

1.3 Вузли підключень

Газові з'єднання

Котли Immergas призначені для роботи з наступними типами газу: природний газ (G20) і зріджений газ. Труби для підводу газу, повинні мати той же самий або більший діаметр, як і з'єднання з котлом (G). Перед підключенням газопроводу необхідно його очистити, для того щоб видалити всі можливі забруднення, що можуть заважати нормальній роботі котла.

Крім того, необхідно контролювати, щоб тип газу відповідав тому типу на який настроєний котел.



Також необхідно перевірити динамічний тиск газу, що використовується для живлення котла, оскільки якщо такий тиск буде недостатнім це може вплинути на потужність котла і викликати незручності для користувача.

Переконайтесь, що газовий вентиль підключений правильно, як показано на малюнку.

Якість газу. Даний котел призначений для роботи на газовому паливі що не містить забруднень, отже установка газового фільтра на вході газу в котел є **обов'язковою**.

Гідравлічні підключення.

Перед підключенням до котла всі трубопроводи системи повинні бути повністю очищені від технологічного бруду, який може погіршити ефективність роботи системи.

Для того, щоб зменшити відкладення накипу на внутрішніх частинах котла, варто виконувати вимоги нормативів, що стосуються обробки води для систем опалення.

З'єднання з патрубками котла повинні виконуватися раціонально. Запобіжний клапан котла повинен бути з'єднаний з відповідною трубою. Якщо трубка не встановлена, то виготовлювач не несе ніякої відповідальності у випадку затоплення приміщення при спрацьовуванні запобіжного клапана

Примітка: для продовження терміну служби теплообмінника гарячого водопостачання рекомендується встановити поліфосфатний фільтр-пом'якшувач на вході холодної сантехнічної води, це знижує утворення відкладень у теплообміннику.

Відвід конденсату.

Для видалення сконденсованої вологи необхідно з'єднати конденсатозбірник з каналізацією за допомогою труб, стійких до кислого середовища, що мають внутрішній діаметр мінімум 13 мм.

З'єднання повинно бути влаштоване таким чином, щоб не допустити замерзання конденсату. Перед пуском котла в роботу потрібно перевірити, як пристрій виводить конденсат у каналізацію. Крім того, варто виконувати вимоги галузевих нормативів і технічних умов по стічних водах.

Електричне з'єднання.

Ступінь захисту електроустаткування котла «Hercules Solar 26 1A» - IPX4D. Для безпечної роботи електроустаткування з'єднання повинні бути виконані відповідно до нормативних вимог і повинні мати ефективне заземлення.

Увага:

Компанія "Immergas" не несе відповідальності за збиток людям або майну, нанесений внаслідок відсутності заземлення або недотримання вимог відповідних стандартів.

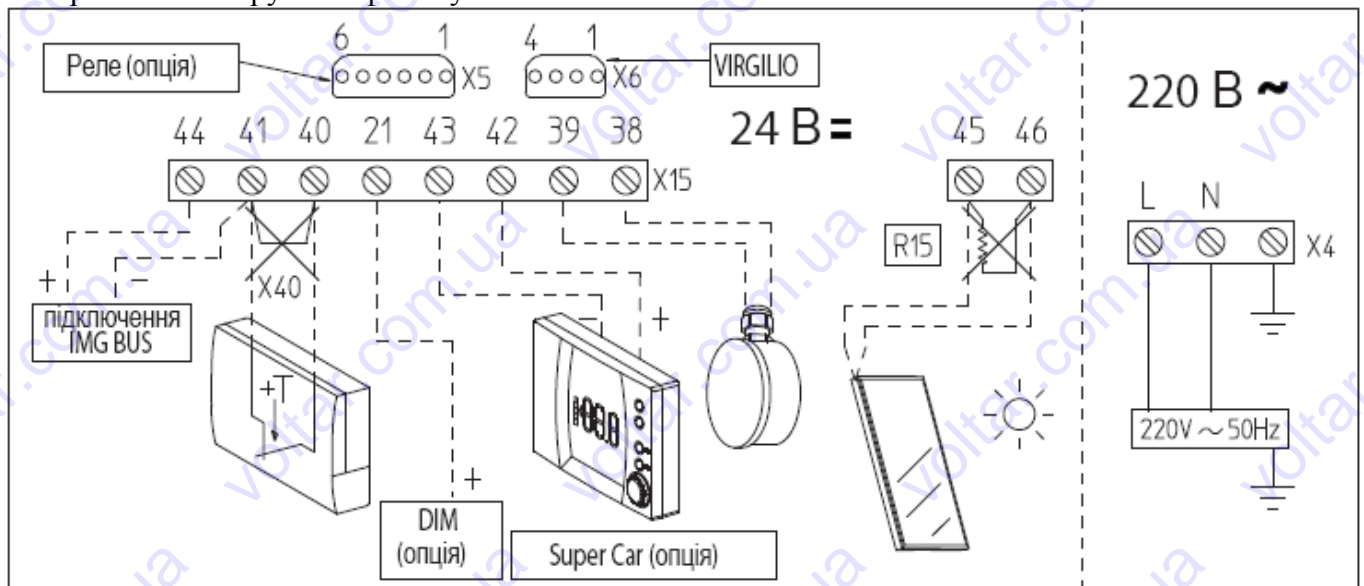
Також переконайтеся, що електропроводка відповідає рівню максимального енергоспоживання котла. Котли поставляються із силовим кабелем типу "X" без вилки. Електрична вилка повинна включатися в розетку мережі 220В ± 10%, 50 Гц із правильною полярністю «фаза - нуль» і заземленням. Розетка повинна забезпечувати неможливість зміни полярності «фаза - нуль» (наприклад, мати штир заземлення). Можна використати двополюсний вимикач із відстанню між розімкнутими контактами не менше 3 мм. У випадку заміни силового кабелю, зверніться по допомогу в УСЦ.

У випадку заміни мережного плавкого запобіжника на електронній платі керування використовуйте запобіжник на 3,15 А. Для підключення котла до електричної мережі не допускається використання адаптерів, трійників і подовжувачів.

Якщо не дотримувати полярності L-N, контрольна апаратура не покаже наявності полум'я і запалювання буде заблоковано.

Примітка:

якщо при підключенні приладу не дотримана правильна полярність «фаза - нуль», котел не виявляє полум'я й блокує запуск. Якщо на заземлення подається напруга понад 30V, котел буде працювати нестабільно і може вийти з ладу. Вимірюйте напругу приладами; уникайте використання викрутки – фазошукача.



Малюнок 2 - Схема електричних підключень.

Кімнатний хронотермостат і датчик зовнішньої температури

(за додатковим замовленням).

Конструкція котла передбачає можливість підключення кімнатного хронотермостата або зовнішнього датчика температури. Ці комплектуючі поставляються окремо від котла, відповідно до додаткового замовлення клієнта.

Всі термостати та хронотермостати «Immergas» з'єднуються за допомогою двох проводів.

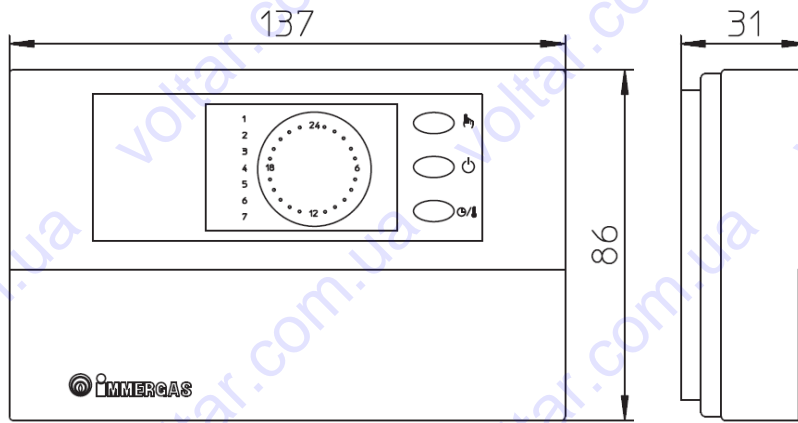
Уважно прочитайте інструкції з монтажу і використання цих додаткових комплектуючих.

• **Хронотермостат цифровий.**

За допомогою цього приладу можливо:

- ввести два значення температури приміщення: денна (комфортна температура) і нічна (знижена температура);
- задати тижневі диференційні програми вмикання і вимикання, із трьох можливих програм;
- вибрати режим роботи з наступних варіантів:
 - постійна робота при комфортній температурі;
 - постійна робота при зниженій температурі;

- постійна робота при температурі захисту від замерзання $+6^{\circ}\text{C}$.
- Хронотермостат живиться від 2 батарей 1,5 В, тип АА

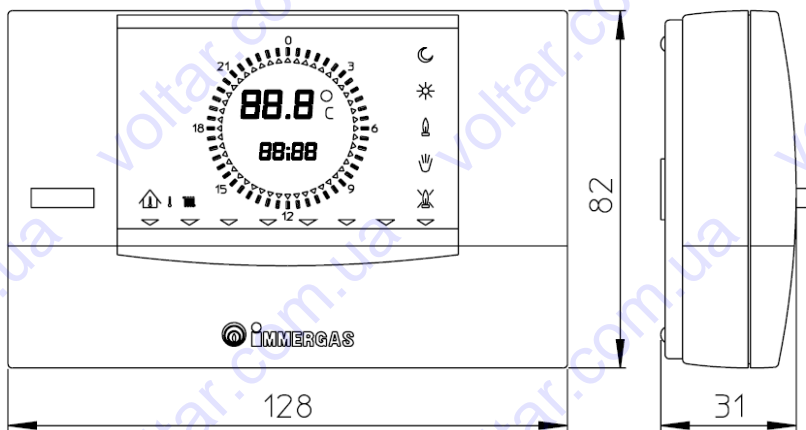


Малюнок 3.

- **Дистанційне керування з функцією хронотермостату.**

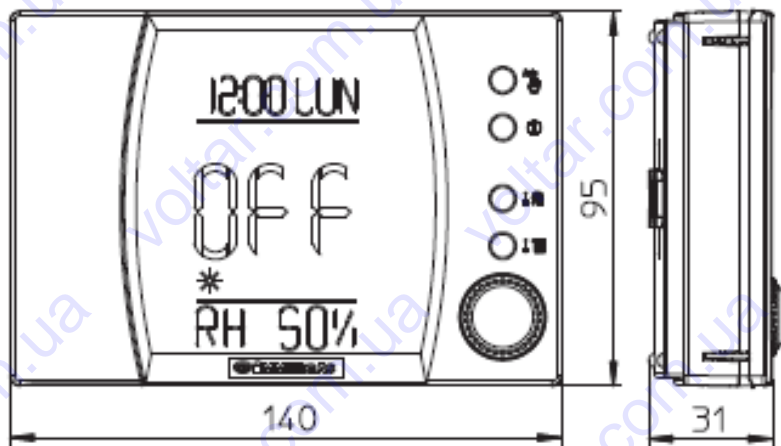
Дистанційне керування, крім функцій описаних у попередньому пункті, дозволяє контролювати всю важливу інформацію про роботу апаратури або теплової установки і вносити зміни в задані раніше параметри, не входячи в приміщення, де перебуває котел. На табло пульта дистанційного керування автоматично відображаються неполадки в роботі котла. Вбудований хронотермостат дає можливість регулювати температуру подачі на радіатори системи опалення в залежності від потреби в теплі, у такий спосіб забезпечується максимальний комфорт обігріву за рахунок точного регулювання і досягається економія за рахунок зниження температури. Крім того, на табло вказується температура в приміщенні і зовнішня температура (якщо є зовнішній датчик температури). Хронотермостат з'єднаний безпосередньо з котлом за допомогою двох проводів, по яких передаються дані від термостата до котла.

Увага: У випадку декількох зон дистанційне керування може використовуватись для управління зоною 1, при цьому воно буде функціонувати як кімнатний хронотермостат по схемі ВКЛ/ВИКЛ. Можливість модуляції в при цьому виключається.



- **Super CAR.**

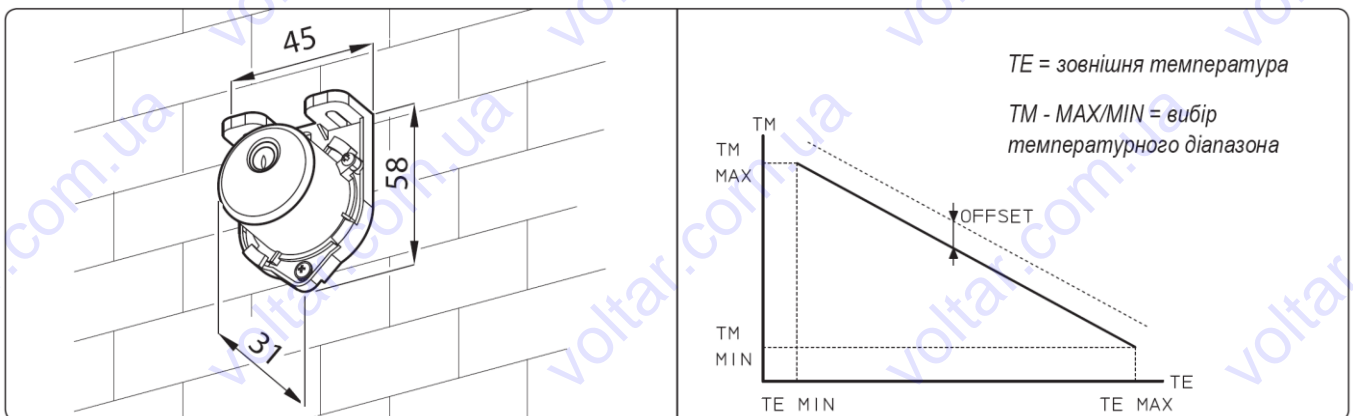
Має більше можливостей ніж Дистанційне керування. Докладніше в інструкції з прибором.



Малюнок 5

• **Датчик зовнішньої температури.**

Датчик з'єднується безпосередньо з електроустаткуванням котла і автоматично знижує максимальну температуру теплоносія на виході з котла, при збільшенні зовнішньої температури. Зовнішній датчик увесь час працює, незалежно від наявності хронотермостата або його типу, і може працювати в сполученні з обома типами хронотермостатів «Immergas». Співвідношення між температурою води в котлі і зовнішньою температурою повітря, на пульті котла встановлюється поворотом ручки, на ту цифру, що зазначена на діаграмі, див. мал.5. Електричне підключення датчика виконати на контакти 38 і 39 відповідно до схеми підключень котла (див. Мал.2). Налаштування відбувається у меню «Конфігурації» M5 за допомогою параметра P66.



Малюнок 6.

Електричне з'єднання Дистанційного керування і кімнатного хронотермостату (поставляється по додатковому замовленню клієнта).

Для виконання робіт, що наведені нижче, необхідно виключити електричне живлення котла. Термостат або хронотермостат повинні з'єднуватися з контактами 40 і 41, також потрібно зняти перемичку X40 (див. Мал. 2). Переконайтеся в тім, що на контакти термостата не подається напруга від інших джерел, у противному випадку буде ушкоджена електронна схема регулювання.

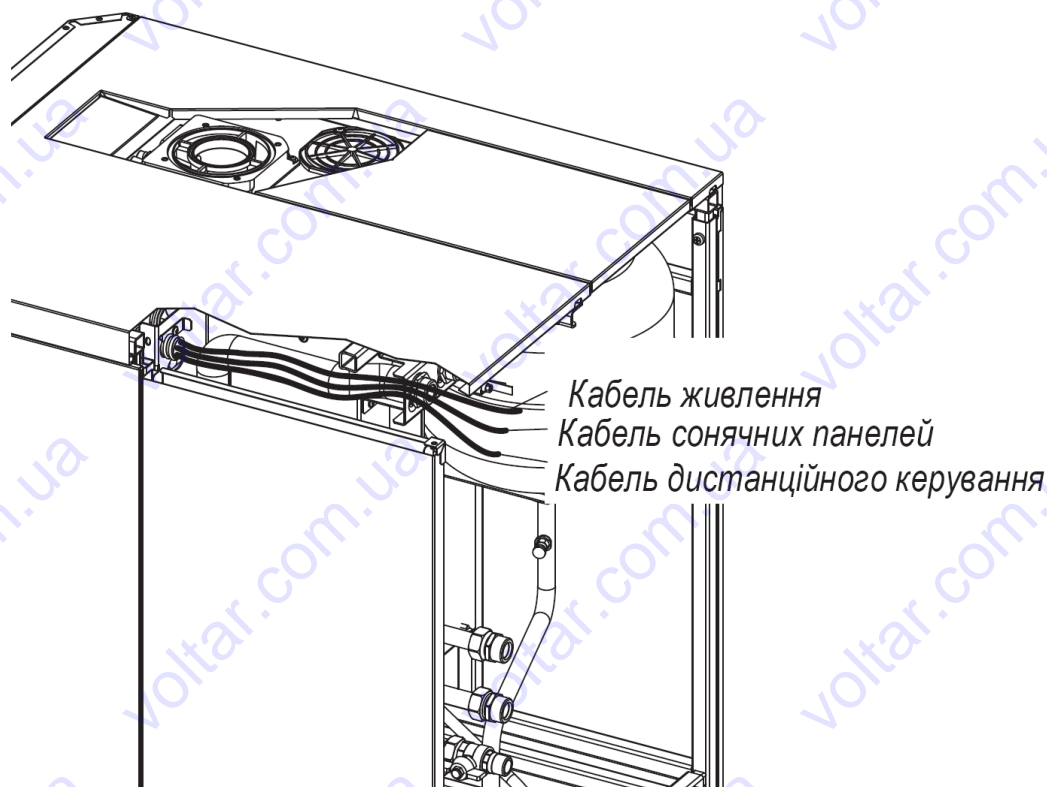
Дистанційне керування (CAR та Super CAR) приєднується за допомогою контактів IN+ і IN- до контактів 42 і 43 на електронній платі котла, дотримуючись полярності (див. мал.2). Якщо полярність не дотримано, дистанційне керування не буде ушкоджено, але свої функції прилад не виконуватиме. До котла можливо підключити тільки одне дистанційне керування.

Увага:

якщо використовується дистанційне керування, необхідно дотримуватись діючих норм по експлуатації електроустаткування. У жодному разі не можна використовувати трубопровід котла для заземлення електроустаткування або телефону.

Підключення сонячних панелей

Електричне підключення слід виконати на контакти 45 і 46. Підключення датчика сонячних панелей відбувається згідно подальшої інструкції.

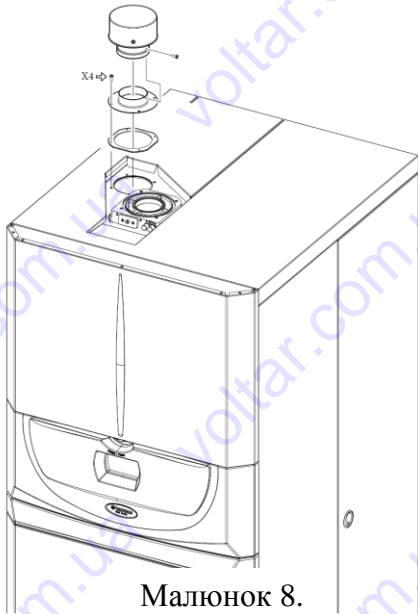


Малюнок 7

Робота котла в низькотемпературному режимі.

Котел може працювати безпосередньо на низькотемпературну установку (наприклад підлогове опалення). За налаштування цього режиму відповідає параметр "P66" (сервісне меню «Конфігурації») та налаштування температурного напору "P66/A" і "P66/B". Так можна встановити діапазон регулювання вихідної температури 50°C - 25°C. У цьому випадку варто встановити, послідовно з насосом котла, запобіжний термостат розрахований на граничну температуру 60 °C. Термостат повинен встановлюватись на трубі подачі установки, на відстані мінімум 2 метри від котла.

1.4 Монтаж котлів з відкритою камерою згоряння і примусовою тягою, тип В₂₃ (опція).



Малюнок 8.

згорання, не повинна перевищувати **30 м**, щоб уникнути конденсації вологи з димових газів, що видаляються.

У цій конфігурації необхідно використовувати спеціальний термінал (1) (включений у спеціальний комплект для забору повітря), він приєднується до забірної отвору на закритій камері (див. наступний мал.). Повітря забирається безпосередньо із приміщення, де встановлений котел, а продукти згоряння відводяться у власний димохід або безпосередньо назовні. При монтажі таких типів димоходу дотримуйтесь відповідної інструкції зі зборки. Котел класифікується по типу **В₂₃**.

У цій конфігурації:

- повітря забирається із приміщення, де встановлений котел (це приміщення повинне мати приточну вентиляцію);
- продукти згоряння відводяться у власний димохід або безпосередньо назовні;

Максимальна довжина каналу, що видаляє продукти

1.5 Монтаж терміналів для забору повітря і видалення димових газів.

Окремо від котла, Компанія «Immergas» поставляє різні комплекти труб для подачі повітря на горіння та відведення димових газів (термінали), без яких котел не може працювати.

Примітка:

Для монтажу котла обов'язково підключати лише термінали «Green Range», вони виготовлені з пластику фірмою «Immergas», за стандартом UNI 7129. Ці системи розроблені спеціально для конденсаційних котлів і мають відповідне маркування.

Термінал з концентричним горизонтальним забором-відводом діаметром 60/100 мм.

Полімерна труба діаметром 60 мм розташована усередині алюмінієвої діаметром 100мм. Приєднання до котла виконано за допомогою коліна 90°, що з'єднано зі спеціальним горизонтальним пристроєм забору-відводу.

Горизонтальний пристрій забору-відводу діаметром 60/100 мм можна подовжити **до максимальної довжини 12,9 м** по горизонталі, разом із ґратчастим кінцевим елементом.

Термінал з концентричним вертикальним забором-відводом діаметром 60/100 мм.

Полімерна труба діаметром 60 мм встановлена усередині алюмінієвої труби діаметром 100 мм.

Приєднання до котла виконано за допомогою концентричного фланця 80/125, що через перехідник 80/125 - 60/100 і подовжувальний елемент повинен приєднуватися до відповідних елементів вертикального забору-відводу з алюмінієвою пластиною.

Максимальна довжина вертикальної ділянки димоходу **14,4 м**.

Роздільні канали забору та відводу діаметром 80/80 мм.

Канали забору та відводу виготовлені з поліпропілену PPS, діаметр каналів 80 мм. Канал відводу димових газів приєднаний за допомогою фланця і ущільнювальної прокладки до концентричного центрального отвору. Канал подачі повітря за допомогою фланця приєднаний до окремого отвору забору повітря на котлі.

Максимальна сумарна довжина каналів не повинна перевищувати **36 м**.

Показники опору і еквівалентні довжини.

Кожний компонент витяжної системи розроблений з певним **показником опору**, визначеним шляхом попередніх випробувань, результати яких зазначені в таблиці нижче. Показник опору для окремих компонентів труб не залежить ні від типу котла, на якому компонент встановлений, ні від його розмірів. Кожний компонент має опір, що відповідає питомій довжині труби в метрах того ж діаметра. Так звана еквівалентна довжина заснована на відношенні між різними показниками опору. Сукупність даних по опорах дозволяє проводити розрахунки, щоб оцінити можливості використання різних конфігурацій каналів відводу диму та підводу повітря.

Всі котли розраховані на максимальний показник опору 100.

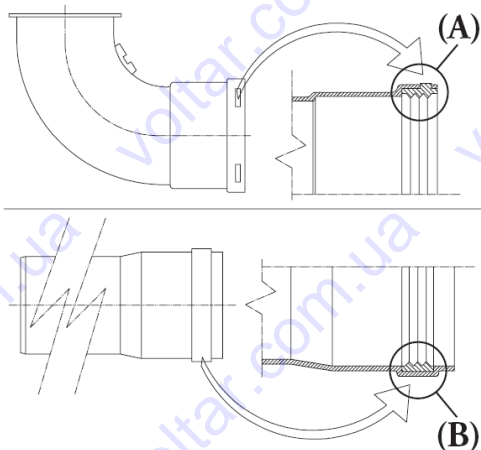
Розташування ущільнень (чорного кольору) для систем забору-відводу «Green Range».

Переконайтеся в правильності вибору ущільнень (для елементів подовження і для колін) :

- ущільнення (А) з пазами, використовується для колін;
- ущільнення (В) без пазів, використовується для елементів подовження;

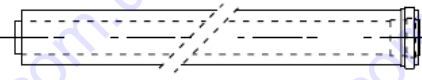
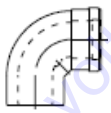

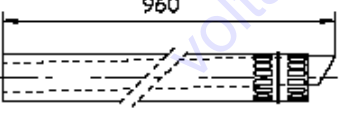
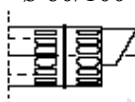

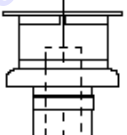
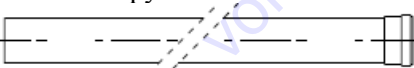
Примітка:

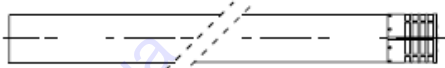



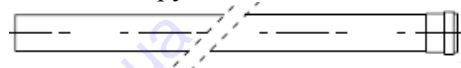
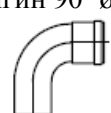

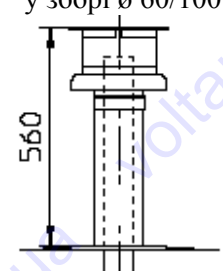
якщо змащення на компонентах (наноситься виготовлювачем) недостатнє, видаліть його залишки, використовуючи суху ганчірку, потім покрийте компоненти звичайним або промисловим тальком, щоб полегшити з'єднання компонентів.



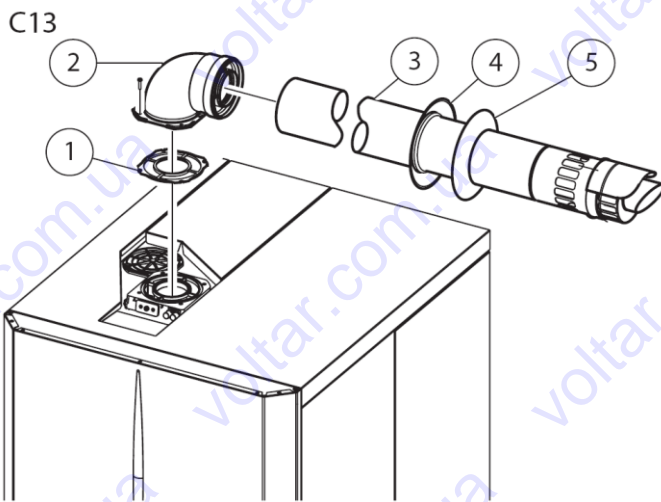
Малюнок 9.

Таблиця коефіцієнтів опору і еквівалентних довжин.

ТИП ПОВІТРОВОДА	Коефіцієнт опору (R)	Еквівалентна довжина в метрах концентричної труби $\varnothing 60/100$	Еквівалентна довжина в метрах труби $\varnothing 80\text{мм}$	Еквівалентна довжина в метрах труби $\varnothing 60\text{мм}$
Труба концентрична $\varnothing 60/100$ 1 метр 	Забір і відвід 6,4	1 м	Забір 7,3 м Відвід 5,3 м	Відвід 1,9 м
Вигин 90° концентричний, $\varnothing 60/100$ 	Забір і відвід 8,2	1,3 м	Забір 9,4 м Відвід 6,8 м	Відвід 2,5 м
Вигин 45° концентричний $\varnothing 60/100$ 	Забір і відвід 6,4	1 м	Забір 7,3 м Відвід 5,3 м	Відвід 1,9 м
Термінал з концентричним горизонтальним забором-відводом $\varnothing 60/100$ 960 	Забір і відвід 15	2,3 м	Забір 17,2 м Відвід 12,5 м	Відвід 4,5 м
Термінал з концентричним горизонтальним забором-відводом $\varnothing 60/100$ 	Забір і відвід 10	1,5 м	Забір 11,5 м Відвід 8,3 м	Відвід 3,0 м
Термінал з концентричним вертикальним забором-відводом $\varnothing 60/100$  1250	Забір і відвід 16,3	2,5 м	Забір 18,7 м Відвід 13,6 м	Відвід 4,9 м
Термінал для вертикального відводу $\varnothing 60/100$ 	Забір і відвід 9	1,4 м	Забір 10,3 м Відвід 7,5 м	Відвід 2,7 м
Труба $\varnothing 80$ 1 м 	Забір 0,87 Відвід 1,2	0,1 м 0,2 м	Забір 1,0 м Відвід 1,0 м	Відвід 0,4 м

ТИП ПОВІТРОВОДА	Коефіцієнт опору (R)	Еквівалентна довжина в метрах концентричної труби Ø 60/100	Еквівалентна довжина в метрах труби Ø 80мм	Еквівалентна довжина в метрах труби Ø 60мм
Труба Ø 80 1 м з терміналом для забору 	Забір 3	0,5 м	Забір 3,4 м	Відвід 0,9 м
7Термінал для забору Ø 80 або Термінал для відводу Ø 80 	Забір 2,2	0,35 м	Забір 2,5 м	Відвід 0,6 м
	Відвід 1,9	0,3 м	Відвід 1,6 м	
Вигин 90° Ø 80 	Забір 1,9	0,3 м	Забір 2,2 м	Відвід 0,8
	Відвід 2,6	0,4 м	Відвід 2,1 м	
Вигин 45° Ø 80 	Забір 1,2	0,2 м	Забір 1,4 м	Відвід 0,5
	Відвід 1,6	0,25 м	Відвід 1,3 м	
Труба Ø 60, 1 м 	Відвід 3,3	0,5 м	Відвід 3,8 м	Відвід 1,0 м
			Відвід 2,7 м	
Вигин 90° Ø 60 	Випуск 3,5	0,55 м	Забір 4,0 м	Відвід 1,1 м
			Відвід 2,9 м	
Перехід Ø 80/60 	Забір і відвід 2,6	0,4 м	Забір 3,0	Відвід 0,8 м
			Відвід 2,1	
Термінал вертикальний у зборі Ø 60/100 	Відвід 12,2	1,9 м	Забір 14 м	Відвід 3,7 м
			Відвід 10,1 м	

Установка термінала з концентричним горизонтальним забором-відводом діаметром 60/100 мм.



Комплект складається з:
1 - Ущільнення, 1 шт;
2 – Концентричне коліно діаметром 60/100 мм, 1 шт;
3 – Труба концентрична з терміналом забору/викиду діаметром 60/100 мм;
4 – Шайба внутрішня, 1 шт;
5 – Шайба зовнішня, 1 шт.

Малюнок 10.

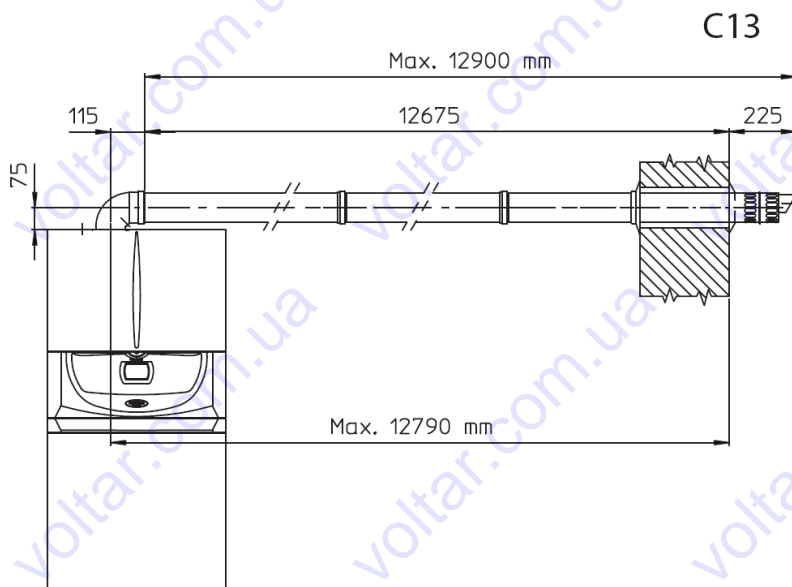
Монтаж: Установити коліно із фланцем (2) у центральний отвір котла з ущільненням (1) (не вимагає змащення), що розташовується виступами вниз і закріпити гвинтами з комплекту поставки. Ввести трубу концентричну діаметром 60/100 (3) гладкою стороною в отвір коліна (2) до упору, перед цим на трубу потрібно надягти кінчні шайби, внутрішню й зовнішню. Таким чином, буде забезпечена герметичне з'єднання деталей комплекту. Після цього треба встановити на місце обидві кришки.

Примітка: для нормальної роботи пристрою враховувати напрямок «Верх» позначений на гратчастому терміналі.

Подовження концентричних деталей забору-відводу діаметром 60/100.

Для подовження концентричних труб дійте в такий спосіб: вставити концентричну трубу або концентричний вигин гладкою стороною до упору в розтруб деталі, з якої їх з'єднуєте, з ущільнювачами, у такий спосіб буде забезпечене герметичне з'єднання деталей терміналу.

Комплект горизонтального забору-відводу $\varnothing 60/100$ може бути встановлений з тиловим, правим, лівим або переднім виходом.



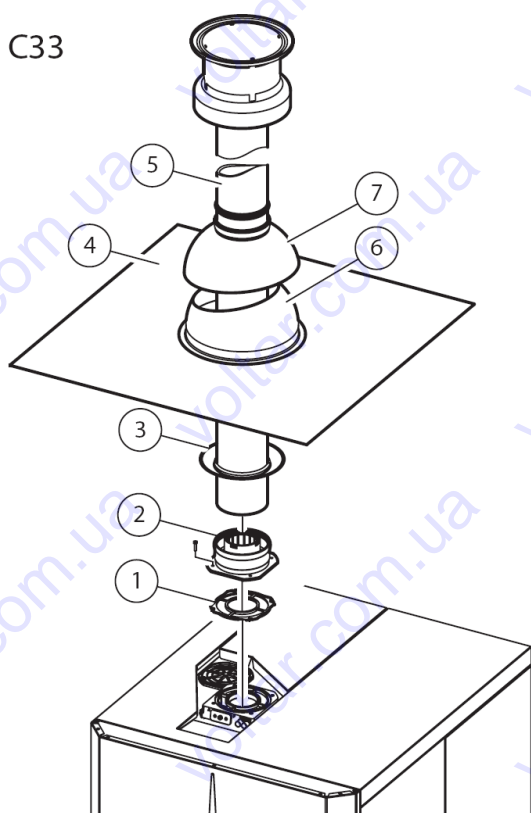
Малюнок 11.

Подовжувачі для горизонтального комплекту.

Горизонтальний пристрій забору-відводу діаметром 60/100 мм можна подовжити до максимальної довжини 12,9 м по горизонталі, разом із гратчастим кінцевим елементом не враховуючи концентричного коліна на виході котла. Такій конфігурації відповідає коефіцієнт опору 100. У цьому випадку необхідно замовити спеціальні подовжувачі.

Примітка: При монтажі повітропроводів, через кожні 3 метри потрібно встановлювати кріплення до стіни. З урахуванням вимог до безпеки, потрібно стежити, щоб кінцевий пристрій ніколи не був закупорений.

Установка терміналу з концентричним вертикальним забором-відводом, з алюмінієвою пластиною діаметром 60/100 мм.



Комплект складається з:

- 1 - Ущільнення, 1 шт;
- 2 – Фланець концентричний, тип «отвір», 1 шт;
- 3 - Шайба, 1 шт;
- 4 – Плита алюмінієва, 1 шт;
- 5 – Труба концентрична з терміналом забору/викиду діаметром 60/100 мм;
- 6 – Півсфера стаціонарна, 1 шт;
- 7 – Півсфера рухома, 1 шт.

Малюнок 12.

Зборка комплекту:

встановить концентричний фланець (2) на центральному отворі котла, простеживши за вставкою ущільнювального кільця (1) (входить в комплект), і закріпіть гвинтами з комплекту поставки.

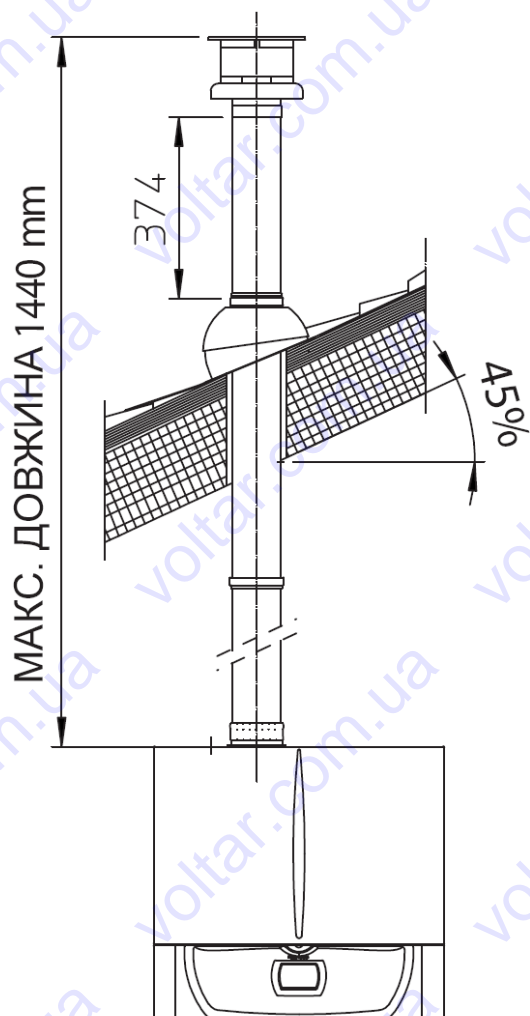
Установка алюмінієвої плити. Зняти частину покрівлі й встановити плиту (4), надавши їй форму, що забезпечує стікання дощової води. Помістіть фіксуючу півсферу (6) на алюмінієвій пластині, і вставте трубу забору-відводу $\varnothing 60/100$ (5) у фланець (2) до упору, переконавшись, що шайба (3) вже вставлена для забезпечення герметичності всіх з'єднань.

Для подовження комплекту дійте в такий спосіб: вставити концентричну трубу гладкою стороною до упору в розтруб деталі, з якої її з'єднуєте, з ущільнювачами, у такий спосіб буде забезпечене герметичне з'єднання деталей пристрою.

Важливо: Вкорочення концентричних подовжувальних труб потрібно проводити так, щоб внутрішня труба виступала на 5 мм за край зовнішньої труби.

Примітка: Вертикальний комплект діаметром 60/100 мм з алюмінієвою плитою може бути встановлений на даху з максимальним ухилом 45% (24°), при цьому завжди повинна бути витримана висота 374 мм між кінцевою насадкою і півсферою.

Вертикальний комплект у такій конфігурації можна подовжити до **максимальної довжини 14,4 м** по вертикалі враховуючи кінцеву насадку. Цій конфігурації відповідає коефіцієнт опору 100. У цьому випадку необхідно замовити спеціальні подовжувачі.

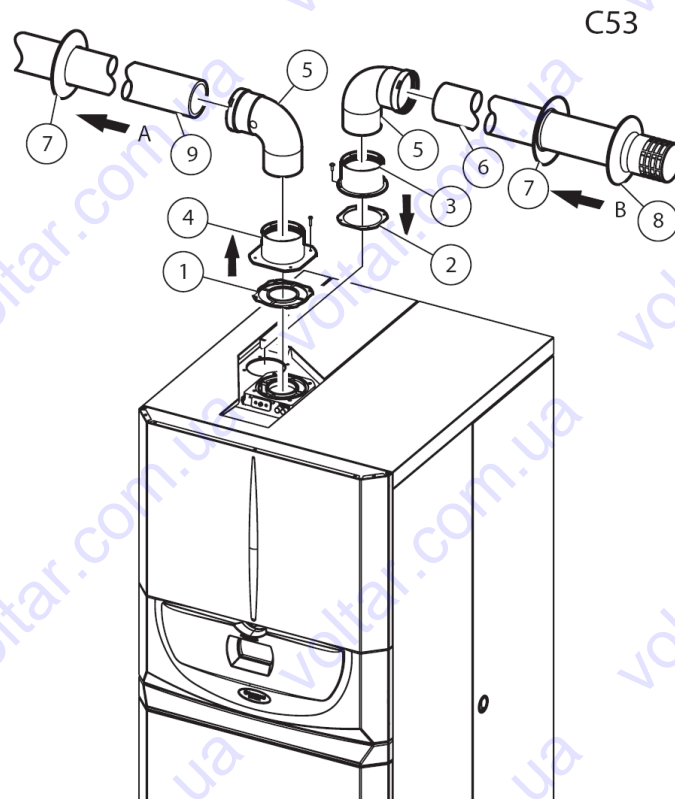


C33

Малюнок 13.

Комплект сепаратор діаметром 80/80 мм.

Комплект сепаратора діаметром 80/80 мм дозволяє розділяти канали відводу диму й забору повітря, як показано на мал.12. Через канал (В) (обов'язково із пластикового матеріалу, тому що він повинен бути стійким до впливу кислотного середовища), виводяться продукти згоряння палива. Через канал (А) (також пластиковий) всмоктується повітря для спалювання газу. Обидва канали можуть бути орієнтовані в будь-якому напрямку.



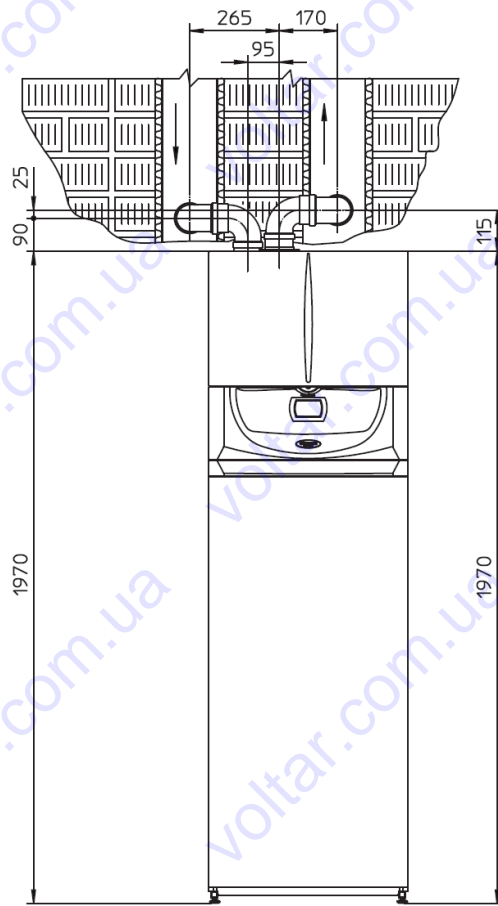
Малюнок 14 - Комплект сепаратора діаметром 80/80 мм.

- 1 – Ущільнення, - 1 шт.
- 2 – Ущільнення фланця, - 1 шт.
- 3 – Фланець забору, - 1 шт.
- 4 – Фланець відводу, - 1 шт.
- 5 – Коліно 90° діаметром 80 мм, - 2 шт.
- 6 – Всмоктувальний термінал, - 1 шт
- 7 - Шайби внутрішні, - 2шт.
- 8 – Шайба зовнішня, - 1шт.
- 9 – Труба випуску діаметром 80 мм, 1 шт.

Монтаж комплекту сепаратора діаметром 80/80 мм.

Встановити фланець (4) на центральному отворі котла через ущільнення (1) і закріпити гвинтами з комплекту поставки. Зняти плоский фланець (заглушку) із бічного отвору біля центрального отвору і замінити його фланцем (3) через наявне ущільнення (2), закріпити гвинтами з комплекту. Вставити вигини (5) гладкою стороною в отвори фланців (3 і 4). Вставити трубу з терміналом (6) для забору повітря гладкою стороною в отвір коліна (5) до упору, перед цим потрібно надіти зовнішні й внутрішні шайби. Вставити трубу (9) для виходу диму гладкою стороною в отвір коліна (5) до упору, перед цим потрібно надіти внутрішню шайбу. У такий спосіб буде забезпечена герметичне з'єднання деталей комплекту.

Для подовження труб комплекту дійте в такий спосіб: вставити трубу або вигин гладкою стороною до упору в розтруб деталі, з якої їх з'єднуєте, з використанням ущільнювача, у такий спосіб буде забезпечене герметичне з'єднання деталей комплекту.



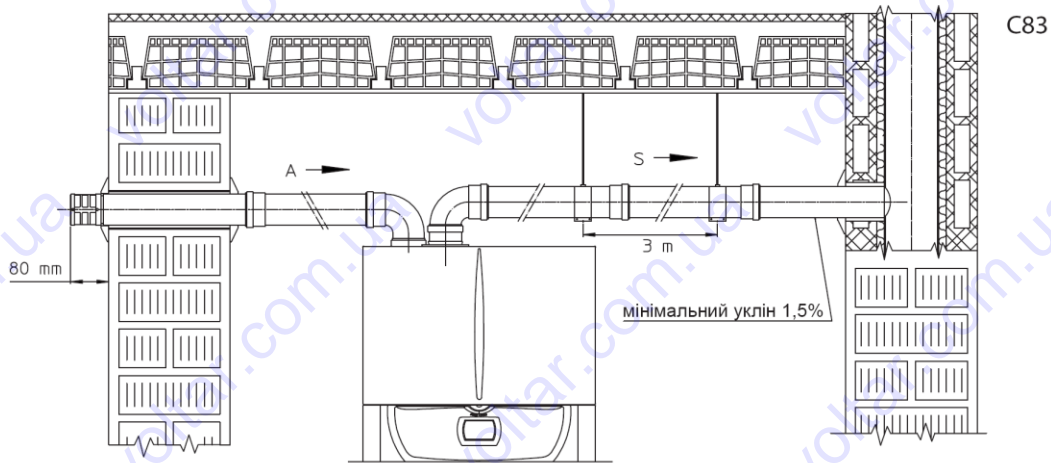
C43

Малюнок 15

Подовжувачі для комплекту сепаратора діаметром 80/80 мм.

Максимальна прямолінійна довжина (без колін) по вертикалі для труб забору і відводу діаметром 80 мм становить **41 метр**, як для забору повітря, так і для відводу продуктів згоряння. Максимальна прямолінійна довжина (з коліном на забір й на відвід) по горизонталі для труб забору і відводу діаметром 80 мм становить **36 метрів**, як для забору повітря, так і для відводу продуктів згоряння.

Примітка: Для того, щоб забезпечити стік конденсату у каналі видалення диму, труби повинні бути встановлені з ухилом мінімум 1,5% у бік котла (див. мал. 16). При монтажі каналів діаметром 80 мм, через кожні 3 метри потрібно встановлювати кріплення до стіни.



Малюнок 16.

Котел може встановлюватися в приміщенні в конфігурації В₂₃, (відкрита камера, забір повітря з приміщення де встановлений котел) у цьому випадку потрібно дотримуватися всіх вимог діючих місцевих нормативів.

1.6 Установка труб в існуючих димоходах.

Гільзування - операція, що виконується в ході реконструкції або установки системи димовідведення, пов'язана із прокладанням одного або декількох спеціальних каналів в існуючих димоходах. При гільзуванні необхідно використовувати канали, схвалені виробником, дотримуватись інструкції з монтажу і дотримуватись вимог діючих місцевих нормативів.

Системи каналів Immergas.

Системи труб жорстких труб «Green Range» («Зелена серія») діаметром 60 мм повинні використовуватися тільки в житлових приміщеннях при встановленні конденсаційних котлів «Immergas».

У будь-якому разі прокладка труб повинна виконуватися відповідно до вимог діючих нормативних документів. Крім того, повинні виконуватися проектні й технічні вимоги в кожному конкретному випадку.

Система і її складові частини можуть експлуатуватися протягом призначеного строку при виконанні наступних умов:

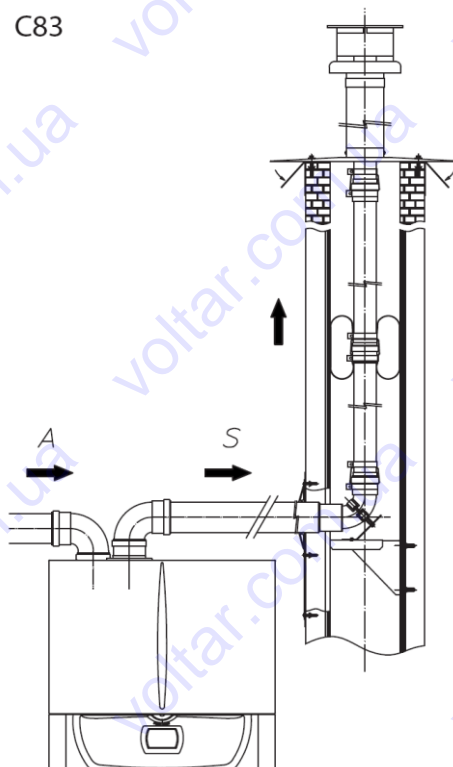
- система працює в умовах наближених до нормальним атмосферних, відповідно до норм (відсутність випарів, газів і інших реагентів, що приводять до передчасного зношування системи, зміни її фізичних або хімічних характеристик, недотримання температурного режиму)

- монтаж і експлуатація виконані і здійснюються відповідно до інструкцій заводу виробника і діючих місцевих нормативів;

- **максимальна довжина жорсткого трубопроводу діаметром 60 мм по вертикалі становить 22 м.** У ній врахована довжина кінцевого пристрою забору повітря діаметром 80 мм, 1 м труби діаметром 80 мм для відводу диму й два коліна 90° діаметром 80 мм.

- **максимальна довжина гнучкого трубопроводу діаметром 80 мм по вертикалі становить 30 м.** У ній врахована довжина кінцевого пристрою забору повітря діаметром 80 мм, 1 м труби діаметром 80 мм для відводу диму, два коліна 90° діаметром 80 мм, і дві зміни напрямку каналів всередині димоходу.

C83



Малюнок 17.

1.7 Відвід димових газів у димові труби/димоходи.

Відвід диму з котла не повинен бути приєднаний до традиційного димоходу.

Відвід диму з котла може бути приєднаний до спеціальних димоходів типу LAS. Одинарні, багатоканальні та комбіновані канали повинні бути приєднані до обладнання типу С категорії «конденсаційні», запас пропускної здатності повинен бути не нижче 30% при максимальній потужності обладнання. Характеристики димових газів, що йдуть, (масова витрата, вміст % CO₂, вологість) на виході з котлів, при багатоканальних і комбінованих димоходах, не повинні відрізнятись більш ніж на 10% від усереднених параметрів котлів.

Багатоканальні та комбіновані димоходи повинні бути спеціально спроектовані кваліфікованими фахівцями в кожному випадку з урахуванням норм і правил.

1.8 Загальні вимоги до димоходів і димарів.

Важливо:

Наведені нижче позиції являють собою рекомендації заводу-виготовлювача.

При здійсненні відводу продуктів згоряння необхідно віддавати пріоритет місцевим нормам, в тому числі зазначеним в ДБН В.2.5-20-2001 «Газопостачання» (додаток Ж).

Димохід для викиду в атмосферу продуктів згоряння палива повинен відповідати наступним вимогам:

- якщо димохід працює в умовах вологи, конструкційні матеріали повинні бути придатними для стоку конденсату з урахуванням вимог діючих нормативів;
- димохід повинен бути герметичним і мати теплову ізоляцію;
- повинен бути виконаний з матеріалів стійких до тривалої дії механічних навантажень, впливу теплоти продуктів згоряння і конденсату;
- повинен бути розташований вертикально, не допускаються звуження по всій довжині;
- повинен перебувати на певній відстані, через простінки або ізоляцію, від горючих матеріалів або легко займистих речовин;
- димохід і пристрої для збору конденсату (сифон, конденсатозбірник - пасиватор) повинні бути розроблені так, щоб конденсат не замерзав усередині системи;
- для відводу конденсату від системи димовидалення в каналізацію необхідно керуватися положеннями діючих місцевих нормативних документів і технічних умов;
- під вхідним отвором (для першого каналу при декількох установлених котлах) димоходу в димарі повинен бути передбачений контейнер (кишеня) для збору твердих часток і конденсату, глибиною мінімум 500 мм. Для доступу до контейнера необхідно встановити герметичні металеві дверцята.
- повинен мати внутрішній перетин, круглий, квадратний або прямокутний (у двох останніх випадках кути повинні мати закруглення радіусом не менше 20 мм), також допускаються гідравлічно еквівалентні перетини (тобто овальні);
- димохід повинен мати виступаючу частину над покрівлею, відповідно до діючих нормативів;
- не повинен мати механічних пристроїв для усмоктування повітря у верхній частині повітропроводу;
- у димоходах усередині житлових будинків або прилягаючих до житлових будинків не повинно бути надлишкового тиску.

Виступаюча частина димоходу над покрівлею.

Це конструкція, розташована на верхівці окремого димоходу або колективного розгалуженого димоходу. Вона сприяє розсіюванню продуктів згоряння, у тому числі при несприятливих погодних умовах і перешкоджає потраплянню сторонніх тіл в димар. Виступаюча частина димоходу повинна відповідати наступним вимогам:

- повинна мати корисний перетин виходу не менше подвійного перетину димоходу;
- повинна мати форму, що запобігає утворенню інею та льоду в перетині виходу диму;

- конструкція повинна забезпечити вихід продуктів згоряння при будь-якому напрямку вітру.

Вихідний отвір димоходу, тобто верхівка димоходу, незалежно від надбудови труби, повинен перебувати на висоті за межами області «зворотного потоку» (зони вітрового підпору) для того, щоб запобігти протитиску, що заважає вільному виходу в атмосферу продуктів згоряння. Тому, необхідно забезпечити мінімальну висоту, відповідно до діючих місцевих норм і правил, залежно від ухилу даху.

Вимоги до установки терміналів забору повітря/відводу диму:

- Повинні встановлюватися на стінах зовнішнього периметра будинку;
- Розташовуватися відповідно до мінімальних відстаней, рекомендованих діючими місцевими нормами.

Відвід продуктів згоряння від котлів із примусовою тягою усередині замкнутого простору під відкритим небом.

Дозволяється прямий вихід продуктів згоряння в простір під відкритим небом закритим з усіх боків (наприклад, вентиляційні колодязі, шахти, двори та ін.) від апаратів із природною або примусовою тягою та тепловою потужністю від 4 і до 35 кВт, за умови виконання вимог діючих стандартів.

1.9 Заповнення системи.

Після підключення комунікацій, потрібно залити в систему воду за допомогою крана заповнення (див. мал. 19). Наповнювати котел потрібно повільно, щоб повітря встигало виходити через повітряний клапани нагрівальної установки та системи. Також потрібно відкрити повітряні клапани радіаторів, їх необхідно закрити після того як з них почне повиходить вода. Кран наповнення потрібно закрити, коли манометр котла покаже тиск приблизно 1,2 бари.

Примітка:

Під час цих дій слід включати з інтервалами циркуляційний насос за допомогою головного вимикача на пульті котла. *Необхідно випустити повітря із циркуляційного насоса, для чого потрібно відгвинтити передню пробку під час роботи насоса.* По закінченні загвинтити пробку.

1.10 Наповнення сифона для збору конденсату.

При першому включенні котла можливо, що з каналу відводу конденсату будуть виходити продукти згоряння. Через кілька хвилин вихід диму з каналу конденсату повинен припинитися. Це буде означати, що сифон наповнився до необхідного рівня і перешкоджає виходу диму.

1.11 Пуск у роботу газового устаткування.

Для підготовки до роботи необхідно:

- відкрити вікна й двері;
- у приміщенні не повинно бути відкритого полум'я й іскріння;
- випустити повітря із трубопроводу газу;
- перевірити герметичність лінії подачі газу, для цього потрібно закрити клапан, що відтинає котел, і протягом 10 хвилин лічильник не повинен показувати рух газу.

1.12 Перший пуск котла.

Перед запуском котла необхідно переконатись щодо виконання наступних умов:

- перевірити герметичність контуру подачі газу, для чого газовий кран повинен бути закритий, а потім відкритий. При закритому газовому крані протягом 10 хвилин газовий лічильник не повинен показувати витрати газу;
- перевірити відповідність типу застосовуваного газу тому, на роботу з яким розрахований котел;
- включити запалювання, упевнитися в його нормальній роботі;
- перевірити відповідність витрати й тиску газу величинам зазначеним у даному Посібнику (див. останню сторінку);
- перевірити спрацьовування запобіжного пристрою у випадку припинення подачі газу й час спрацьовування;
- перевірити спрацьовування головного вимикача на вході котла;
- перевірити, щоб концентрична труба забору повітря/відводу диму не була закупорена.

Якщо результат хоча б однієї із цих перевірок буде негативним, котел не можна запускати в роботу.

Перший пуск котла повинен бути виконаний кваліфікованим фахівцем УСЦ. Термін гарантійного обслуговування котла починається з дати першого пуску.

1.13 Запуск контуру сонячних колекторів

Попередні перевірки.

Перед заповненням контуру колектора теплоносієм перевірте наступні вузли і елементи:

- Наявність і справність пристроїв безпеки, а саме:
- Плавкий запобіжник
- Запобіжний клапан 6 бар
- Розширювальний бак
- Термостатичний змішувальний клапан
- Перевірте систему на витоки
- Перевірте правильність установки автоматичного клапана видалення повітря (у верхній точці системи) і його функціонування

- Перевірте електричні підключення, полярність і заземлення

Тиск в розширювальному баку.

У комплекті сонячної установки поставляється розширювальний бак об'ємом 12 л. Попередній тиск закачування бака 1 бар. Для розрахунку тиску необхідного для правильної роботи вашої системи користуйтеся формулою:

$$P_{\text{бак}} = 2 \text{ бар} + 0,1 \text{ бар} * H$$

де H - різниця висот між верхнім колектором і розширювальним баком в метрах.

Заповнення системи.

Систему можна заповнювати, якщо:

- Система повністю змонтована;
- Залишки монтажу видалені з системи;
- З системи видалена вода;
- Система перевірена на витоки;
- Бойлер заповнений сантехнічною водою;
- Розширювальний бак знаходиться під розрахунковим тиском;

Систему потрібно заповнювати незамерзаючої рідиною, яка поставляється в комплекті.

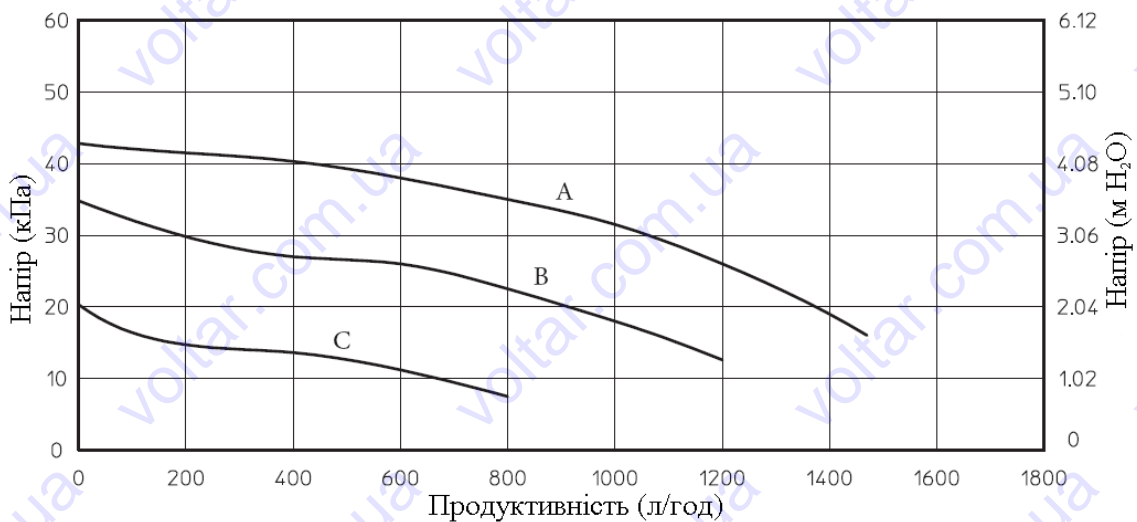
1.14 Циркуляційний насос.

Котли серії «Hercules Solar 26 1A» поставляються з вбудованими циркуляційними насосами двох типів, але обидва типи насосів мають регулятор частоти обертання. Їх параметри достатні для більшості випадків.

Циркуляційний насос оснащений конденсатором.

Вимкання блокування насоса.

Якщо циркуляційний насос довго не працював і заблокований, необхідно відгвинтити передню пробку й повернути викруткою вал двигуна. Виконувати ці дії потрібно дуже обережно, щоб не ушкодити механізм.



Малюнок 18. Графік наявного напору в стандартних умовах

A = Напір, що досягається в системі при максимальній швидкості обертання циркуляційного насосу

B = Напір, що досягається в системі при роботі циркуляційного насосу на 4,5 швидкості обертання

C = Напір, що досягається в системі при роботі циркуляційного насосу на 3 швидкості обертання.

1.15 Змішувальний клапан ГВП

Термостатичний змішувальний клапан змішує холодну воду з гарячою водою і через внутрішній елемент, чутливий до температури, автоматично регулює температуру змішаної води, встановленого користувачем. Для безпеки користувача можливо встановити верхню межу температури гарячої води за допомогою положення ручки: 1 = 42 °С, 2 = 48 °С, 3 = 54 °С, 4 = 60 °С.

1.16 Бойлер гарячого водопостачання.

Бойлер об'ємом 200 л виготовлений з високоякісної нержавіючої сталі та має водо-водяний теплообмінник змієвикового типу. Бойлер має фланцеву кришку у верхній частині, що кріпиться до нижньої частини бойлера за допомогою болтів. При знятті кришки відкривається доступ у бойлер, це може знадобитися при заміні змієвика. Змієвик виготовлений з нержавіючої сталі.

При необхідності бойлер може вийматись з об'єму котла, для цього передбачений спеціальний полозок. Перед цим треба спорожнити бойлер.

Демонтаж бойлера.

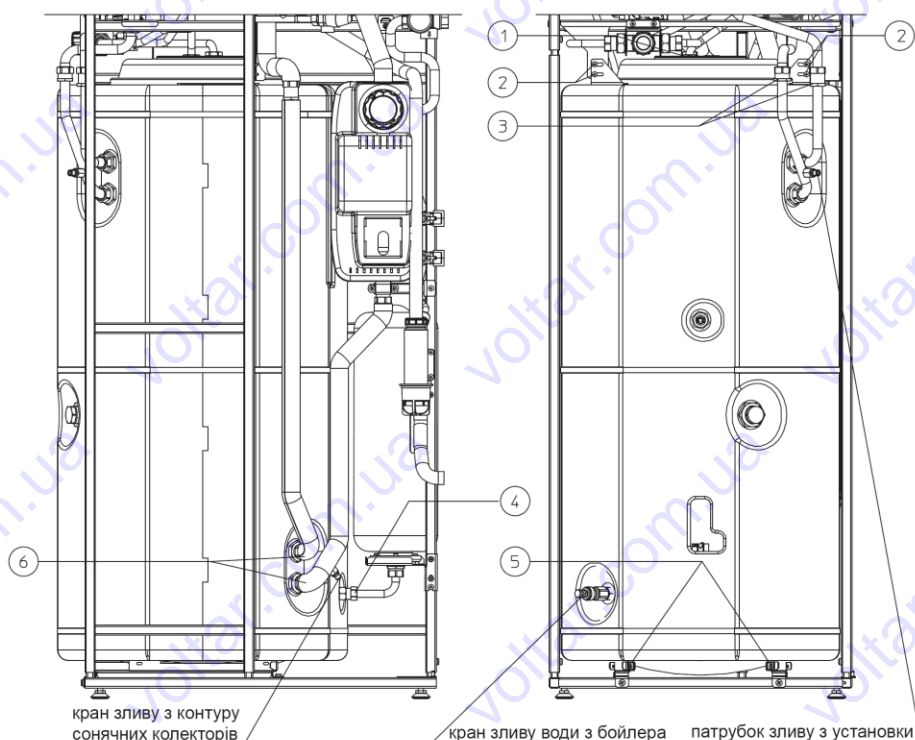
Перед демонтажем потрібно злити воду з котла та з бойлеру. Для зливу води з бойлеру потрібно закрити відсічний кран на вході холодної сантехнічної води перед котлом та відкрити будь який кран гарячого водопостачання. Зняти фронтальну панель обшивки котла, відкрити кран зливу води з бойлера (див мал.19) та спорожнити бойлер.

Злити воду з котла за допомогою відповідного патрубку. Відкрити накидні гайки подачі холодної і виходу гарячої сантехнічної води (2) та гайки підводу прямої котлової води та води повернення (1). Викрутити гвинти (3) в нижній частині котла та потягнути бойлер на себе. Для легкого демонтажу бойлеру він встановлений на спеціальних повзунках.

Примітка: Щорічно перевіряйте стан магнієвого аноду в бойлері.

Перед демонтажем потрібно злити воду з котла та з бойлеру. Для зливу води з бойлеру потрібно закрити відсічний кран на вході холодної сантехнічної води перед котлом та відкрити будь який кран гарячого водопостачання. Відкрити гайки на трубах подачі та повернення системи опалення (3) і вході холодної та виході гарячої води на бойлері (1). Щоб спорожнити контур сонячної системи, відкрутіть гайки (6) на подачі і поверненні сонячної системи.

Відкрити гайку (4) на підключенні розширювального баку ГВП. Відкрити з'єднувальні гвинти (2). Викрутити гвинти (5) в нижній частині котла та потягнути бойлер на себе. Щоб змонтувати бойлер, дійте в зворотному напрямку.



Малюнок 19.

1.17 Комплектуючі, що поставляються додатково (на вимогу замовника).

- **Крани відсічні.**

Конструкція котла передбачає установку клапанів, що відсікають котел, на трубах подачі й повернення опалювальної води. Під час технічного обслуговування крани дозволяють злити воду тільки з котла, а не із всієї системи.

- **Поліфосфатний фільтр.**

Пристрій запобігає утворенню накипу і забезпечує стабільні умови теплообміну і виробництво гарячої сантехнічної води. Конструкція котла передбачає встановлення поліфосфатного фільтра.

- **Комплект рециркуляції.**

Комплект включає в себе насос і з'єднувальні патрубки. Дозволяє робити рециркуляцію в контурі гарячого водопостачання.

- **Додатковий зональний комплект.**

Для організації опалення на декілька зон (максимально 3) можливе придбання додаткових зональних комплектів. До комплекту входить циркуляційний насос, патрубки підключення і байпас.

- **Додатковий низькотемпературний комплект.**

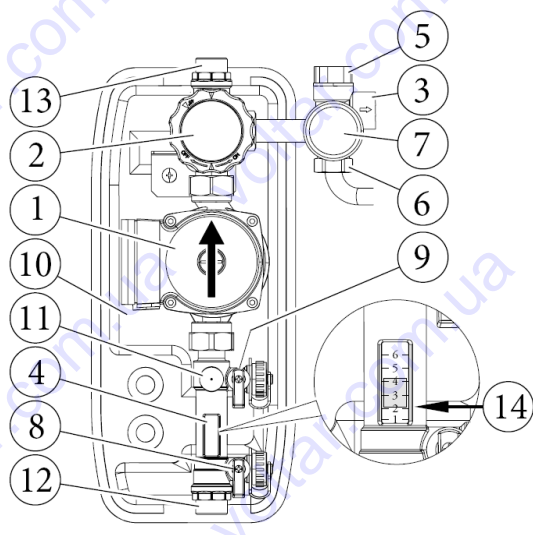
Для організації змішаного опалення: високотемпературного разом з низькотемпературним (наприклад радіатори і «тепла підлога») можливе придбання додаткового низькотемпературного комплекту. Блок керування комплекту буде автоматично підтримувати температуру подачі 25°C - 45°C у низькотемпературній зоні.

- **Термостат безпеки низькотемпературного контуру.**

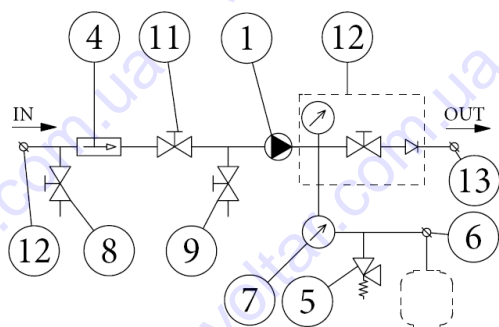
Ставиться на трубі подачі низькотемпературного контуру, захищає від перевищення температури подачі більше ніж до 55°C.

Зазначені комплектуючі поставляються в зборі та з інструкціями з монтажу й експлуатації.

1.18 Елементи сонячної системи

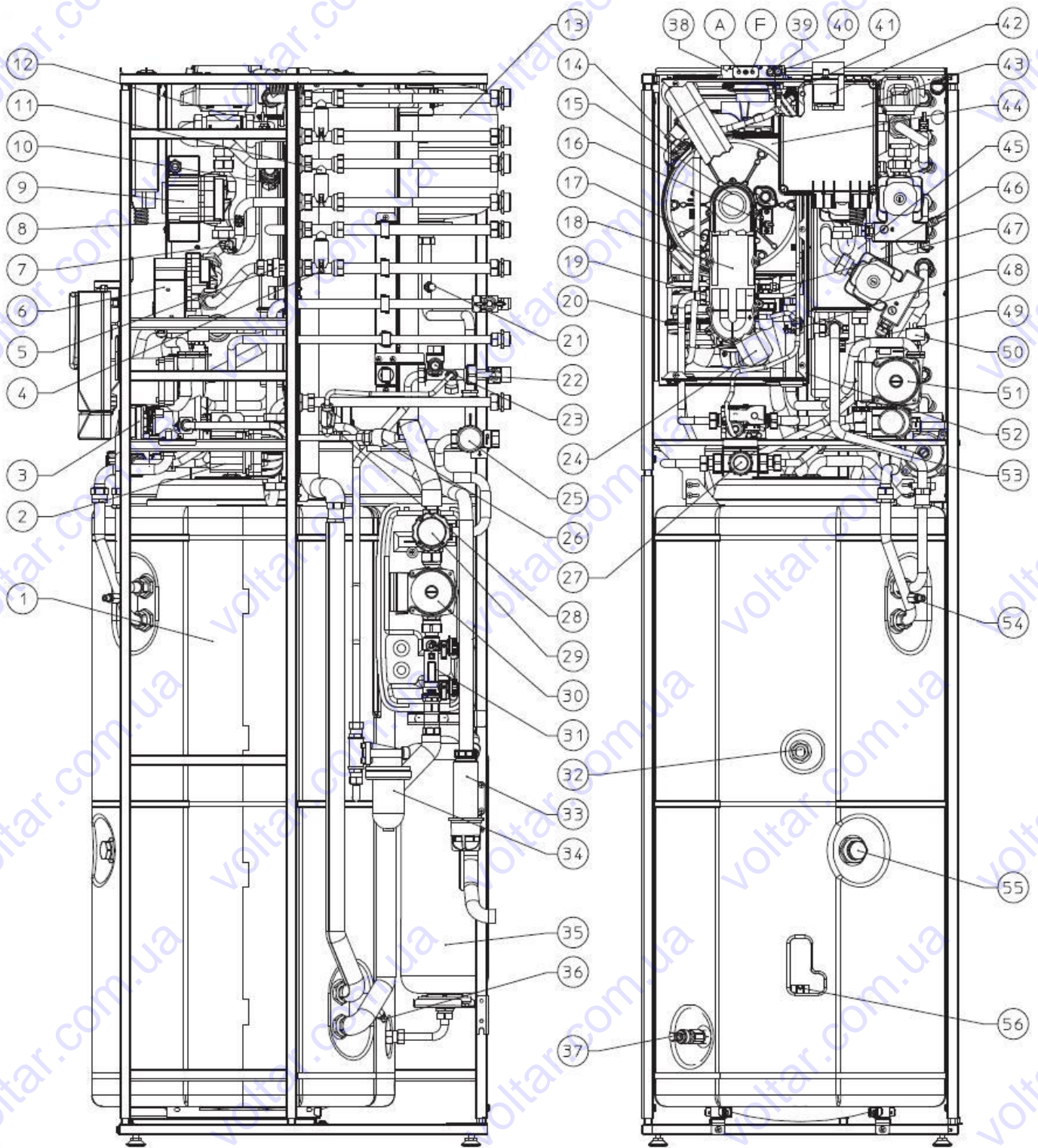


- 1 – Насос сонячної системи
- 2 – Зворотній клапан, термометр та кран
- 3 – Кран зливу
- 4 - Витратомір
- 5 – Запобіжний клапан 6 бар
- 6 - Під'єднання розширювального бака, 3/4"
- 7 - Манометр
- 8 - Зливний клапан
- 9 – Кран заповнення
- 10 - Ізоляція
- 11 – Регулятор потоку
- 12 - Вхід
- 13 - Вихід
- 14 – Шкала витратоміра



Малюнок 20.

1.19 Компонування котла Hercules Solar 26 1A.



Малюнок 21 – Компонування котла.

Позначення:

- | | |
|---|--|
| 1 – бойлер з нержавіючої сталі | 25 – запобіжний клапан з манометром |
| 2 – насос рециркуляції ГВП (опція) | 26 – запобіжний клапан 3 бар |
| 3 – триходовий клапан з електроприводом | 27 – змішувальний клапан ГВС |
| 4 – бай-пас зони 1 | 28 – кран заповнення системи |
| 5 – зворотній клапан зони 1 | 29 – запірний клапан з термометром |
| 6 – циркуляційний насос зони 1 | 30 – насос сонячної системи |
| 7 – захисний термостат (низькотемпературного контуру) (опція) | 31 – вимірювач потоку |
| 8 – датчик подачі (низько температурного контуру) (опція) | 32 – датчик температури сантехнічної води |
| 9 – циркуляційний насос зони 2 (опція) | 33 – сифон конденсату |
| 10 – зворотній клапан зони 2 (опція) | 34 – поліфосфатний фільтр (опція) |
| 11 – бай-пас зони 2 (опція) | 35 – розширювальний бак контуру ГВП |
| 12 – змішувальний клапан (опція) | 36 – кран зливу сонячної системи |
| 13 – розширювальний бак сонячної системи | 37 – патрубок зливу бойлера |
| 14 – термостат диму | 38 – місця відбору проб (повітря А, продукти згорання F) |
| 15 – пальник | 39 – позитивний сигнал тиску |
| 16 – електроди розпалу | 40 – негативний сигнал тиску |
| 17 – електрод контролю полум'я | 41 – ручний клапан повітря |
| 18 – рукав з кожухом для труби Вентурі | 42 – автоматичний повітряний клапан |
| 19 – газове сопло | 43 – зональний блок керування (опція) |
| 20 – вентилятор | 44 – конденсаційний модуль |
| 21 – ручний клапан повітря | 45 – гідравлічний колектор |
| 22 – кран на вході холодної води | 46 – розширювальний бак системи опалення |
| 23 – запобіжний клапан на 8 бар | 47 – датчик температури контуру опалення |
| 24 – труба подачі повітря | 48 – термостат безпеки |
| | 49 – кран зливу колектора |
| | 50 – реле тиску води |
| | 51 – циркуляційний насос котла |
| | 52 – водонепроникна камера |
| | 53 – газовий клапан |
| | 54 – кран зливу |
| | 55 – магнієвий анод |
| | 56 – датчик сонячної системи |

ІНСТРУКЦІЯ ДЛЯ КОРИСТУВАЧА

2. ЕКСПЛУАТАЦІЯ ТА ТЕХНІЧНЕ ОБСЛУГОВУВАННЯ

2.1 Чищення та технічне обслуговування.

Увага: Користувач зобов'язаний один раз у рік проводити технічне обслуговування котла і один раз у два роки робити контроль *продуктів згоряння палива*.

Своєчасне технічне обслуговування дозволяє забезпечувати довгострокову ефективну, надійну і безпечну роботу котла.

Рекомендуємо укласти річний договір на технічне обслуговування котла з УСЦ.

2.2 Загальні вимоги.

Забороняється допускати до роботи з котлом дітей і осіб, що не мають спеціальної підготовки.

По вимогах безпеки необхідно перевіряти, щоб термінали на концентричних трубах (якщо такі встановлені), не були закупорені.

Якщо потрібно зробити перерву в роботі котла, потрібно виконати наступні дії:

- а) злити воду із системи (якщо не використовуються незамерзаюча рідина);
- б) перекрити подачу електричного живлення, води і газу.

Якщо проводяться роботи з обладнанням, що перебуває в безпосередній близькості від повітропроводів або пристроїв для відведення диму, необхідно виключити котел і, по закінченні робіт, фахівець повинен перевірити технічний стан повітропроводів і пристроїв котла.




Не застосовувати для чищення агрегату або його частин легкозаймисті матеріали. У приміщенні, де встановлений котел, не можна зберігати ємності з легкозаймистими речовинами.


Застереження: використання приладів, що споживають електроенергію, вимагає дотримання наступних правил:

- ніколи не торкайтеся приладу вологими руками або іншими частинами тіла, і ніколи не торкайтеся приладу, перебуваючи босоніж;
- ніколи не тягніть за електричні кабелі і не піддавайте котел дії атмосферних опадів;
- ніколи не міняйте самостійно кабель електроживлення приладу;
- у випадку ушкодження кабелю вимкніть прилад і зверніться для його заміни винятково до кваліфікованого персоналу;
- у випадку тривалих простоїв котла, вимикайте головний вимикач електроживлення.

Вмикання котла

Перед вмиканням котла необхідно:


- перевірити тиск в системі опалення, стрілка манометра (див. рисунок нижче) повинна показувати значення 1 . . . 1,2 бар. При потребі підживіть систему опалення;
- відкрити газовий кран на вході котла;
- натиснути кнопку  та вибрати кнопкою (А) режим ЛІТО  або ЗИМА 

Про роботу котла в режимі “ГВП” або “опалення” повідомляють індикативні позначки на дисплеї панелі управління. Якщо встановлене дистанційне управління, котел автоматично знаходить пристрій і на панелі управління з'явиться відповідний символ .


Вимикання

Натисніть кнопку 

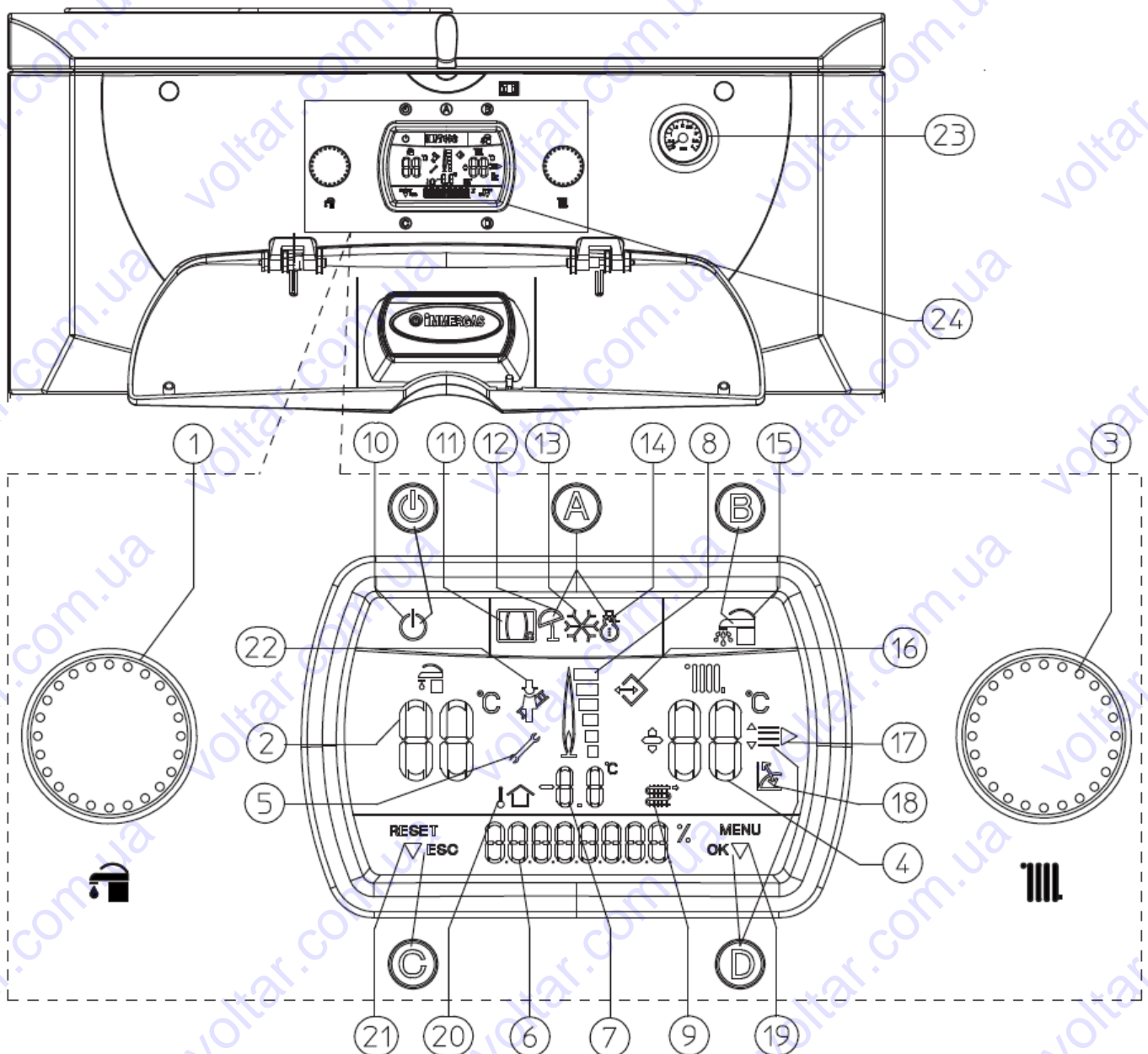
Робота

Літо (): в цьому режимі роботи котел працює лише для виробництва ГВП, температура встановлюється за допомогою регулятора (1) і справжня температура відображається на дисплеї (24) за допомогою індикатора (2) і з'являється напис "SET". Обертаючи регулятор (1) за годинниковою стрілкою температура збільшується, проти годинникової стрілки - зменшується.

Під час виробництва гарячої сантехнічної води, на дисплеї (24) на індикаторі стану (6) з'являється напис "DHW ON" і одночасно із розпалом пальника, запалюється індикатор (8) наявності полум'я з відповідною шкалою потужності і індикатори (9 і 7) з моментальною температурою на виході первинного теплообмінника.



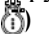
Зима (): в цьому режимі роботи котел працює як для виробництва ГВП, так і для опалення приміщення. Температура ГВП встановлюється за допомогою регулятора (1), температура опалення встановлюється за допомогою регулятора (3) і справжня температура відображається на дисплеї (24) за допомогою індикатора (4) і з'являється напис "SET". Обертаючи регулятор (3) за годинниковою стрілкою температура збільшується, проти годинникової стрілки - зменшується.

2.3 Панель керування.



Малюнок 22 - Панель керування котла.

Позначення:

- | | |
|---|--|
| 1 - регулятор температури ГВП | 17 - візуалізація пунктів меню дисплея |
| 2 - значення температури ГВП | 18 - підключений датчик зовнішньої температури (опція) |
| 3 - регулятор температури опалення | 19 - візуалізація підтвердження вводу даних або доступ до меню |
| 4 - значення температури опалення | 7 та 20 - зовнішня температура, виміряна за допомогою зовнішнього датчика (опція) |
| 5 - несправність | 21 - візуалізація перезапуску або виходу з меню |
| 6 - операційний статус котла | 22 - робота функції «сажотрус» (для техніка) |
| 8 - символ наявності полум'я на пальнику і його потужності | 23 - манометр котла |
| 7 та 9 - температура води на виході з первинного теплообмінника | 24 - багатофункціональний дисплей |
| 10 - режим очікування |  кнопка включення/виключення |
| 11 - підключене дистанційне управління (опція) | A - кнопка вибору режиму роботи котла: Літо () та Зима () |
| 12 - літній режим | B - кнопка режиму пріоритету ГВП |
| 13 - робота функції антизамерзання | C - кнопка перезапуску (RESET)/виходу з меню (ESC) |
| 14 - робота котла в зимовому режимі | D - кнопка підтвердження даних (OK)/виходу в меню (MENU) |
| 15 - режим пріоритету ГВП активований | |
| 16 - підключення зовнішніх приладів (для техніка) | |

2.4 Програмування електронного блока

На котлі Hercules Solar 26 1A можна запрограмувати деякі робочі параметри. Змінюючи ці параметри згідно нижченаведених вказівок, можна налаштувати котел згідно особистим потребам.

Увага: якщо ви бажаєте відновити інтернаціональну мову (A1), дивіться вказівки, які описані в меню індивідуалізації.

При натисненні на кнопку “D”, з’являється доступ в основне меню, розділене на три основні частини:

- меню інформації “M1”
- меню індивідуалізації “M3”
- меню конфігурації “M5” (призначене для технічного персоналу).

Для доступу в меню конфігурації, натиснути кнопку “D”, прокрутити регулятор температури опалення (3) і перейти до необхідного меню.

При обертанні регулятора температури опалення відбувається прокрутка різних функцій меню, при натисненні на кнопку “D” відбувається доступ в різні рівні меню і підтверджується вибір параметрів. При натисненні на кнопку “C” відбувається повернення на 1 рівень. (Першим рядком різних опцій, завжди є та, що установлена за умовчанням).

Меню інформації М1

1 рівень	Кнопка	2 рівень	Кнопка	3 рівень	Кнопка	Опис	
М1	D → ← C	P11	D → ← C			Відображається версія програмного забезпечення, яка встановленим в котлі	
		P12				Відображає загальну кількість годин роботи котла	
		P13				Відображається кількість розпалювань пальника	
		P14 (при наявності зовнішнього датчика) без нього	D → ← C			P14/A	Відображає зовнішню температуру на поточний момент (якщо встановлений зовнішній датчик)
						P14/B	Відображає мінімальну зареєстровану зовнішню температуру(якщо встановлений зовнішній датчик)
						P14/C	Відображає максимальну зареєстровану зовнішню температуру(якщо встановлений зовнішній датчик)
						RESET	При натисненні на кнопку “D” обнуляються MIN і MAX заміряні температури
		P15	D → ← C				Немає відображення
		P17					Відображає в обертах миттєву швидкість обертання вентилятора
		P18					Відображає миттєву швидкість циркуляційного насоса
P19	Відображає 5 останніх причин, які викликали зупинку котла. На індикаторі (6, стор. 15) порядковий номер від 1 до 5 і на індикаторі (7, стор. 15) відповідний код помилки. Натискаючи багаторазово на кнопку «D» можна відобразити час роботи котла і після скількох розпалювань виникла несправність .						

Меню індивідуалізації М3. У цьому меню, знаходяться всі функціональні індивідуалізовані опції. (Першим рядком різних опцій, завжди є та, що встановлена за умовчанням).

Увага: для відновлення інтернаціональної мови (A1), діяти таким чином:

- натиснути на кнопку “D” для доступу в меню конфігурації.
- повернути перемикач “3” до появи функції “PERSONAL”.
- натиснути кнопку “D” для підтвердження.
- повернути перемикач “3” до появи функції “DATA”.
- натиснути кнопку “D” для підтвердження.
- повернути перемикач “3” до появи функції “LINGUA”.
- натиснути кнопку “D” для підтвердження.
- повернути перемикач “3” до появи функції “A1”.
- натиснути кнопку “D” для підтвердження.

Тепер на дисплеї в таблицях меню функції будуть вказані на інтернаціональній мові.

Меню М3


1 рівень	Кнопка	2 рівень	Кнопка	3 рівень	Кнопка	4 рівень	Кнопка	Опис		
М3	D → ← C	P31	D → ← C	AUTO (за умовчанням)	D x вибрати ← C			Дисплей підсвічується, коли включається пальник і коли подається яка-небудь команда і залишається включеним протягом 5 секунд, після останньої проведеної операції		
				ON				Дисплей постійно підсвічується		
				OFF				Дисплей підсвічується тільки в тому разі коли подається яка-небудь команда і залишається включеним протягом 5 секунд, після останньої проведеної операції		
		P32	D → ← C	P32/A	D → ← C	P32/A.1 (за умовчанням)	D x вибрати ← C			Індикатор (7) відображає температуру на виході з первинного теплообмінника
						P32/A.2				Індикатор (7) відображає зовнішню температуру в даний момент(з зовнішнім датчиком)
				P32/B	D → ← C	ITALIANO				Всі описи наводяться на італійській мові
						A1 (за умовчанням)				Всі описи наводяться в буквенно-цифровому форматі
		P33	D → ← C	OFF	D x вибрати ← C					Коли дана функція, запускається в зимовому режимі, можна здійснювати опалення приміщення навіть якщо дистанційне управління і термостат не функціонують
				ON						
		RESET	D x вибрати ← C							При натисненні на кнопку "D" скидається індивідуалізація параметрів, встановлюючи заводські параметри (за умовчанням)

Операційний статус котла

Відображення	Опис статусу
ESTATE	Режим очікування в режимі “Літо”
INVERNO	Режим очікування в режимі “Зима”
SANITAR	Робота котла в режимі “Літо” — виготовлення гарячої води
RISCALD	Робота котла в режимі “Зима” — ГВП чи опалення
ANTIGELO	Робота котла в режимі “Антифриз” — котел працює на досягнення мінімальної безпечної температури
CAR OFF	Дистанційне управління (CAR) (опція) відключене
SAN OFF	Якщо відключений пріоритет ГВП (індикатор 15 вимкнений), котел працює тільки в режимі опалення приміщення на протязі 1 години, при цьому, підтримується мінімальна температура ГВП (20°C), після чого, котел повертається до нормального режиму роботи, встановленому заздалегідь. При використанні Super CAR одночасно з відключеним пріоритетом ГВП на дисплеї відображається напис DHW OFF і вмикаються індикатори 15 і 2.
POSTVENT	Режим поствентиляції — робота вентилятора після відключення пальника
POSTCIRC	Режим постциркуляція — робота циркуляційного насосу після відключення пальника
EMERGENZ	Заблокована робота котла з дистанційним управлінням (опція) чи кімнатним термостатом (опція), але котел ще працює в режимі опалення
NMAXRES	Закінчились спроби перезапуску — необхідно чекати 1 годину, щоб отримати ще 1 спробу (див.нижче “Блокування розпалу”)
ERR xx	Блокування (з цифровим відображенням коду блокування) (Див. “Можливі несправності та методи їх усунення”)
SET SAN	Режим регулювання температури ГВП (відбувається регулювання температури гарячої води відповідним регулятором)
SET RISC	Режим регулювання температури системи опалення (відбувається регулювання температури системи опалення відповідним регулятором)
CORR OTC	При підключенні датчика зовнішньої температури (опція) замість “ SET HEAT ” відображається величина зміни температури подачі відповідно до кривої датчика.
DISAREAZ	Здійснення деаерації системи опалення . Протягом цього режиму, що триває 18 годин, насос котла працює в попередньо встановлених інтервалах часу, дозволяючи здійснювати деаерацію системи опалення.
ANTILEG	Лише при використанні з Super CAR можливий запуск функції “антилегіонела”, яка доводить температуру бойлера до 65°C на протязі 15 хвилин (див. інструкцію з експлуатації Super CAR).
SOLAR	Режим сонячної системи. При активації режиму сонячної системи функціонує тільки насос сонячної системи. Коли він вмикається, то на дисплеї з'явиться напис "SOLAR", яка може чергуватися з іншими текстами.
SOLAR ON	Насос сонячної системи функціонує постійно.
SOLAR OFF	Насос сонячної системи вимкнений.

2.5 Сигнали про несправності і поломки

Несправність	Індикація на дисплеї	Індикація на дисплеї CAR (опція)	Індикація на дисплеї SuperCAR (опція)
Блокування розпалу	ERR 01	E 01	ERR 01
Спрацювання запобіжного термостату (перегрів), несправність контролю полум'я	ERR 02	E 02	ERR 02
Блокування реле тиску диму	ERR 03	E 03	ERR 03
Блокування опору контактів	ERR 04	E 04	ERR 04
Несправність датчика NTC системи опалення котла	ERR 05	E 05	ERR 05
Недостатній тиск в системі опалення	ERR 10	E 10	ERR 10
Несправність датчика NTC бойлера ГВП	ERR 12	E 12	ERR 12
Помилка конфігурації	ERR 15	E 15	ERR 15
Несправність вентилятора	ERR 16	E 16	ERR 16
Паразитне полум'я	ERR 20	E 20	ERR 20
Несправність датчика зворотної лінії	ERR 23	E 23	ERR 23
Помилковий ввід даних	ERR 24	E 24	ERR 24
Недостатня циркуляція	ERR 27	E 27	ERR 27
Втрата підключення дистанційного управління	ERR 31	E 31	ERR 31
Низька напруга живлення	ERR 37	-	-
Відсутній сигнал розпалу	ERR 38	-	-
Несправність датчика сонячного колектору	ERR 39	E 22	ERR 22
Несправність датчика бойлера сонячної системи	ERR 40	E 22	ERR 22
Висока температура сонячного колектора	ERR 41	E 22	ERR 22
Висока температура води в бойлері	ERR 42	E 22	ERR 22

Блокування розпалу. При необхідності роботи котла в режимі опалення чи ГВП відбувається автоматичний розпал пальника. Якщо на протязі 10 с пальник не розпалився, котел самостійно здійснює дві повторні спроби розпалу. Якщо розпал не відбувся котел блокується. Для зняття блокування необхідно натиснути кнопку RESET (C). Можна здійснити до 5 спроб розблокування, після чого наступна спроба може бути здійснена не раніше ніж через годину. Ви отримуєте по одній спробі розблокування кожен годину або ж 5 спроб, натиснувши кнопку включення/виключення () та вимкнувши електричне живлення на котел.

При частому повторенні блокування необхідно викликати спеціаліста УСЦ.

Спрацювання запобіжного термостату (перегрів). Коли при нормальній роботі котла відбувається значний ріст температури теплоносія, відбувається блокування котла по перегріву через спрацювання захисного термостату перегріву. Для зняття блокування необхідно тимчасово натиснути RESET (C).

При частому повторенні блокування необхідно викликати спеціаліста УСЦ.

Блокування реле тиску диму. Може відбуватись внаслідок блокування каналів димовидалення. Для зняття блокування необхідно тимчасово натиснути RESET (С).

При повторенні блокування необхідно викликати спеціаліста УСЦ.

Блокування опору контактів. Електричний опір контактів запобіжного термостату є надмірним. Для зняття блокування необхідно тимчасово натиснути RESET (С).

При повторенні блокування необхідно викликати спеціаліста УСЦ.

Несправність датчика NTC системи опалення котла. Можливе пошкодження датчика NTC системи опалення котла. Робота котла припиняється як на опалення, так і на ГВП. Необхідно викликати спеціаліста УСЦ.

Несправність датчика NTC бойлера ГВП. Можливе пошкодження датчика NTC на виході системи ГВП. Необхідно викликати спеціаліста УСЦ.

Недостатній тиск в системі опалення. Необхідно перевірити, щоб тиск в системі опалення знаходився в межах 1.0 — 1.2 бар (в холодному стані), а також чи немає витoku з системи опалення (для цього необхідно викликати спеціалістів монтажної організації).

Помилка конфігурації. При частому повторенні необхідно викликати спеціаліста УСЦ.

Несправність вентилятора. Якщо включення-виключення котла не допомогло, то необхідно викликати спеціаліста УСЦ.

Паразитне полум'я. Присутність полум'я в режимі очікування. При частому повторенні необхідно викликати спеціаліста УСЦ.

Несправність датчика зворотної лінії. Можливе пошкодження датчика зворотної лінії системи опалення котла. Необхідно викликати спеціаліста УСЦ.

Помилкове введення даних. Для зняття блокування необхідно тимчасово натиснути RESET (С).

Недостатня циркуляція в контурі опалення. Блокування відбувається при перегріві котла, що зв'язане з недостатньою циркуляцією теплоносія в первинному контурі. Можливі причини:

- недостатня циркуляція в системі опалення — необхідно перевірити систему опалення (відсічні крани, повітряні пробки та інше)
- заблокувався циркуляційний насос — необхідно розблокувати його.

При частому повторенні блокування необхідно викликати спеціаліста УСЦ.

Втрата підключення дистанційного управління. Виникає, коли дистанційне управління несумісне з управлінням котла, або коли немає зв'язку між котлом і дистанційним управлінням. Повторити з'єднання, для чого необхідно вимкнути котел. Якщо після повторного з'єднання не знайдено зв'язок з дистанційним управлінням, котел працює з використанням органів управління на пульті котла. Якщо це явище виникає надто часто, необхідно викликати спеціаліста з УСЦ.

Низька напруга живлення. Виникає при низькому значенні напруги в електричній мережі.

Відсутній сигнал розпалу. Відсутній сигнал наявності полум'я від електродів розпалу.

Відновлення тиску в системі опалення. Періодично контролюйте тиск в системі опалення. Він повинен становити від 1,0 до 1,2 бар. Якщо тиск нижчий 1,0 бар (при холодній системі), то необхідно відновити тиск за допомогою крана підживлення (в нижній частині котла).

Примітка: після виконання цієї операції закрийте кран підживлення.

При частому зниженні тиску необхідно перевірити систему на герметичність.

Несправність датчика сонячного колектору. Коли плата управління виявляє несправність температурного датчика колектора, то котел продовжує працювати, але споживання сонячної енергії припиняється, тому що відключається насос сонячної системи. Необхідно викликати

спеціаліста УСЦ.

Несправність датчика бойлера сонячної системи. Коли плата управління виявляє несправність температурного датчика бойлера сонячної системи, то котел продовжує працювати, але споживання сонячної енергії припиняється, тому що відключається насос сонячної системи. Необхідно викликати спеціаліста УСЦ.

Висока температура сонячного колектора. Відбувається коли температура в сонячному колекторі перевищує максимально допустиме значення. При частому повторенні блокування необхідно викликати спеціаліста УСЦ.

Висока температура води в бойлері. Відбувається коли температура в бойлері перевищує максимально допустиме значення. При частому повторенні блокування необхідно викликати спеціаліста УСЦ.

Злив води з котла. Для зливу води з котла необхідно використовувати кран зливу (в нижній частині котла).

Перед виконанням цієї операції необхідно впевнитись в закритті кранів системи опалення та водопостачання.

Чистка зовнішньої обшивки. Для чистки зовнішньої обшивки котла необхідно використовувати вологу тканину та нейтральний миючий засіб. Не використовувати абразивні та порошкові миючі засоби

Повне відключення. У випадку необхідності повного відключення котла необхідно відключити котел від електроживлення, водопроводу та подачі газу.

Пуск котла — перевірка першого включення



Перше включення котла повинне здійснюватись лише спеціалістом УСЦ, що є обов'язковою умовою для виконання гарантійного обслуговування

Для запуску котла виконайте такі операції:

- перевірте щільність системи подачі газу. Для цього закрийте вимикачі подачі газу, а потім відкрийте при закритому газовому клапані котла. Газовий лічильник не повинен показувати витрат газу протягом 10 хвилин такої перевірки;
- перевірте, щоб тип газу, який ви використовуєте, відповідав типу газу, на роботу з яким розрахований котел;
- перевірте приєднання мережі живлення 220 В, 50 Гц, правильність приєднання фази і нейтралі, а також приєднання заземлення;
- увімкніть котел і перевірте правильність розпалу;
- перевірте концентрацію CO₂ у відпрацьованих газах при максимальному і мінімальному навантаженні;
- перевірте роботу запобіжного пристрою у випадку відсутності газу і час спрацьовування цього пристрою;
- перевірте роботу основного вимикача, розташованого перед котлом (якщо наявний) і на котлі;
- перевірте тягу, яка є під час звичайної роботи котла, за допомогою, наприклад, вимірювача тиску, розміщеного безпосередньо на виході відпрацьованих газів;
- перевірте, щоб вхід повітря і вихід відпрацьованих газів не були заблоковані;
- перевірте роботу всіх регульовальних пристроїв;
- поставте пломби на прилади регулювання потоку газу (якщо були змінені настройки);
- перевірте щільність водяних контурів котла;
- перевірте вентиляцію приміщення, де змонтований котел.

Якщо будь-яка з перевірок безпеки виявила негативний результат, не запускайте котел

2.6 Перевірка тиску в опалювальному контурі.

Періодично перевіряйте тиск води в системі опалення. Стрілка манометра котла повинна вказувати на величину в межах 1 - 1,2 бар (на холодному агрегаті).

Якщо тиск нижче 1 бара (коли котел холодний), потрібно підняти тиск за допомогою крана заповнення в нижній частині котла.

Примітка: Закрити кран по закінченню підживлення.

Якщо тиск піднімається до значень близьких до 3 бар, ймовірно що спрацює запобіжний клапан. У такому випадку звернутися по допомогу до фахівців. Якщо часто падає тиск, потрібно викликати майстра, щоб ліквідувати можливі витоки в системі опалення.

2.7 Злив води із системи.

Для зливу води використовуйте спеціальний кран. До виконання операції перевірити, щоб кран наповнення був закритий.

2.8 Захист від замерзання.

Контрольна апаратура котла виконує функцію «Антифриз». Якщо температура в приміщенні, де встановлений котел, опуститься нижче 4 °С, увімкнуться насос і пальник. Функція «Антифриз» спрацює, якщо нормально працюють всі пристрої котла, не було блокування і головний перемикач включений у положенні «Літо» або «Зима». Для того, щоб не залишати котел підключеним до електромережі на час тривалої відсутності, потрібно злити всю воду з котла і системи опалення або заповнювати систему опалення незамерзаючою рідиною. В будь якому випадку, необхідно злити воду з контуру ГВП котла та бойлера котла. Якщо ця операція повторюється часто, то потрібно заливати в систему опалення воду, що пройшла спеціальну обробку для зменшення її жорсткості (жорсткість сприяє утворенню накипу).

2.9 Чищення корпусу.

Чистити обшивку котла слід вологою ганчіркою і нейтральним милом. Не використовуйте абразивні миючі засоби або порошки.

2.10 Виведення з експлуатації.

Повне відключення котла повинен виконувати кваліфікований фахівець, що відключить електричні, гідравлічні з'єднання і газову мережу.

ІНСТРУКЦІЇ ДЛЯ ТЕХНІКА УПОВНОВАЖЕНОГО СЕРВІСНОГО ЦЕНТРУ

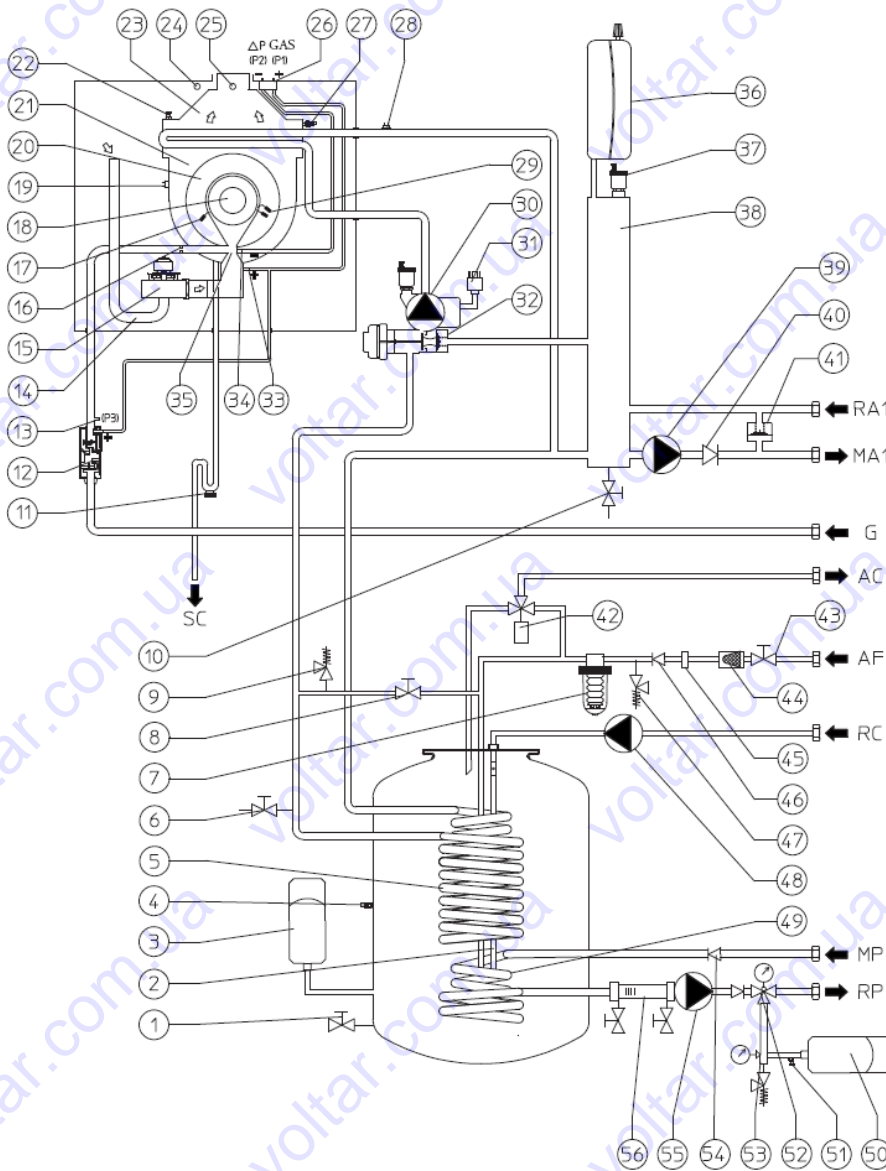
3 Перший пуск котла

Для запуску котла в роботу потрібно виконати наступні дії:

- перевірити наявність необхідних дозволів;
- перевірити герметичність лінії подачі газу: при закритому газовому крані протягом 10 хвилин газовий лічильник не повинен реєструвати ніякої витрати газу;
- перевірити відповідність типу газу в мережі типу газу, на роботу з яким розрахований котел;
- перевірити з'єднання з мережею 230 В - 50 Гц, полярність L-N і заземлення;
- включити котел і перевірити, як працює запалювання;
- перевірити вміст CO₂ в продуктах згорання при максимальній і мінімальній потужності;
- перевірити, щоб об'єми подачі газу, максимальна, проміжна і мінімальна, а також відповідні величини тиску були такими, як зазначено в паспорті в таблиці на передостанній сторінці;
- перевірити на спрацювання запобіжний пристрій при відсутності газу і час спрацювання;
- перевірити роботу загального вимикача на вході в котел і на пульті самого котла;
- перевірити, щоб не були закупорені канали забору повітря/відводу диму;
- перевірити роботу регуляторів на котлі;
- опломбувати пристрій, що регулює об'єм подачі газу (якщо були зміни настроювання);
- перевірити, як нагрівається сантехнічна вода;
- перевірити герметичність гідравлічних контурів;
- перевірити вентиляцію приміщення, коли це потрібно.

Якщо результат хоча б однієї із цих перевірок буде негативним, котел не можна запускати в роботу.

3.1 Схема гідравлічна Hercules Solar 26 1A



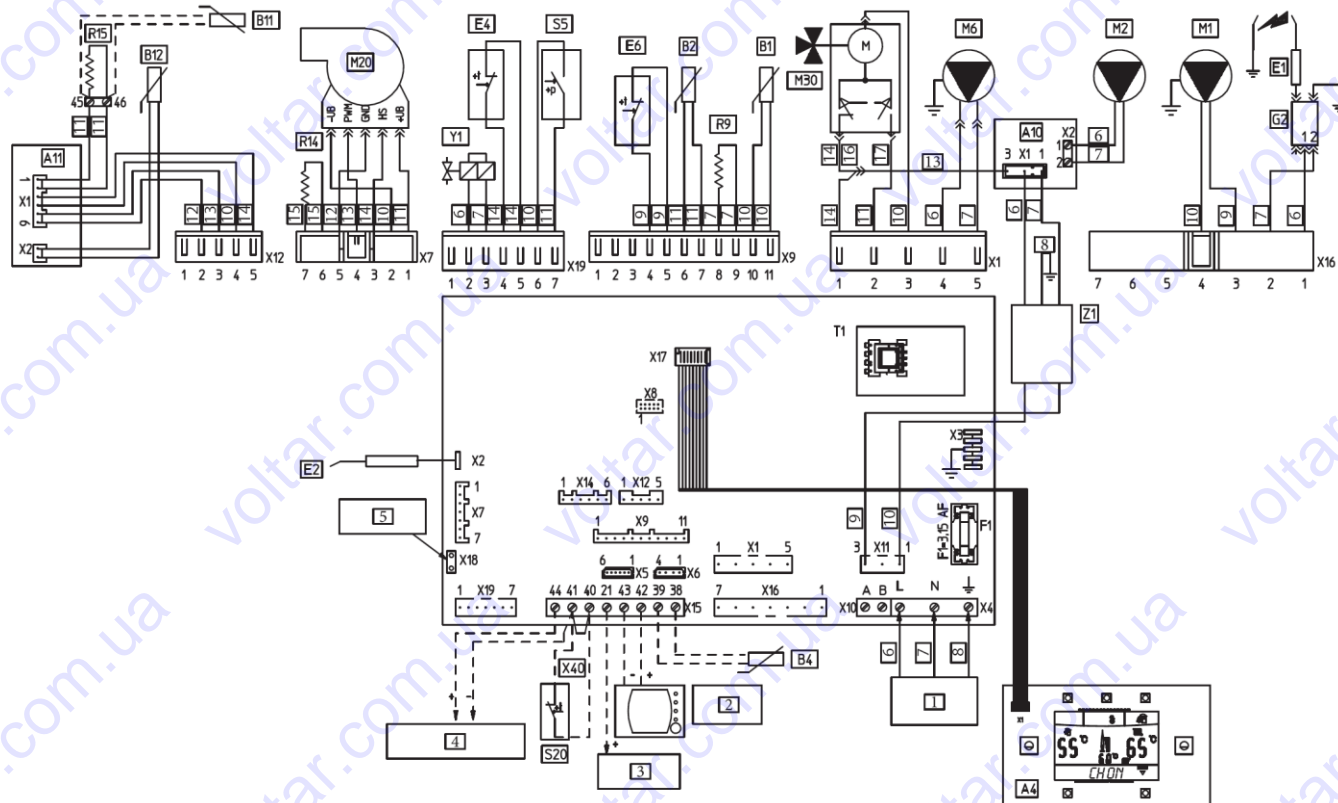
Позначення:

- 1 - кран зливу з бойлера
- 2 - магнієвий анод
- 3 - розширювальний бак контуру ГВП
- 4 - температурний датчик бойлера
- 5 - змійовик бойлера із нержавіючої сталі
- 6 - кран зливу з системи
- 7 - фільтр поліфосфатний (опція)
- 8 - кран заповнення системи
- 9 - запобіжний клапан 3 бар
- 10 - кран зливу води з колектора
- 11 - сифон конденсату
- 12 - газовий клапан
- 13 - сигнал тиску газу на виході з клапана (P3)
- 14 - труба забору повітря
- 15 - вентилятор
- 16 - газова форсунка
- 17 - електрод контролю полум'я
- 18 - пальник
- 19 - термостат температури продуктів згорання
- 20 - кожух конденсаційного модуля
- 21 - конденсаційний модуль
- 22 - ручний повітряний клапан
- 23 - витяжний кожух
- 24 - місце відбору проб повітря
- 25 - місце відбору проб диму

Малюнок 23 – Гідравлічна схема

- 26 - точка виміру різниці тисків
- 27 - температурний датчик подачі та перегріву
- 28 - захисний термостат перегріву
- 29 - електроди розпалу
- 30 - циркуляційний насос котла
- 31 - диференційне реле потоку насосу
- 32 - триходовий клапан з електроприводом
- 33 - труба Вентурі позитивний сигнал (P1)
- 34 - труба Вентурі негативний сигнал (P2)
- 35 - труба Вентурі
- 36 – розширювальний бак
- 37 – автоматичний повітряний клапан
- 38 – гідравлічний колектор
- 39 – циркуляційний насос зони 1
- 40 – зворотній клапан зони 1
- 41 – бай-пас зони 1
- 42 – змішувальний клапан ГВП
- 43 – кран на вході холодної води
- 44 – фільтр холодної сантехнічної води
- 45 – обмежувач потоку
- 46 - зворотній клапан на вході холодної води
- 47 – запобіжний клапан 8 бар
- 48 - циркуляційний насос рециркуляції ГВП (опція)
- 49 - змійовик сонячної системи із нержавіючої сталі
- 50 - розширювальний бак сонячної системи
- 51 - ручний повітряний клапан
- 52 - запірний клапан з термометром
- 53 – запобіжний клапан з манометром
- 54 – зворотній клапан (OV 20)
- 55 – насос сонячної системи
- 56 – вимірювач потоку
- RA1 – зворотна вода зони 1
- MA1 - подача зони 1
- G – подача газу
- AC – вихід гарячої сантехнічної води
- AF – вхід холодної сантехнічної води
- MP - подача сонячного колектору (опція)
- RP – зворотна лінія сонячного колектору (опція)

3.2 Схема електрична Hercules Solar 26 1A



Малюнок 24 – Електрична схема котла.

- A4 - Плата дисплею
- A10 - Плата реле насосу
- A11 - PT1000 плата інтерфейсу
- B1 - Датчик подачі
- B2 - Датчик ГВП
- B4 - Зовнішній датчик (опція)
- B11 - Датчик сонячного колектора (PT1000)
- B12 - Датчик бойлера сонячної установки
- E1 - Електроди розпалу
- E2 - Електрод контролю полум'я
- E4 - Запобіжний термостат
- E6 - Пресостат
- F1 - Лінійний запобіжник
- G2 - Запальник
- M1 - Циркуляційний насос
- M2 - Циркуляційний насос 1
- M6 - Циркуляційний насос сонячної системи
- M20 - Вентилятор
- M30 - Триходовий клапан
- R9 - Опір датчика зворотної лінії
- R14 - Опір конфігурації сонячної системи
- R15 - Опір датчика сонячного колектору
- S5 - Реле мінімального тиску
- S20 - Кімнатний термостат (опція)
- Super CAR - Дистанційне управління (опція)
- T1 - Трансформатор електронного блоку котла
- X40 - Перемичка кімнатного термостата
- Y1 - Газовий клапан
- Z1 - фільтр запуску цирк. насосу

- 1 - Напруга живлення - 220 В, 50 Гц
- 2 - Super CAR (опція)
- 3 - Сигнал статусу
- 4 - IMG BUS зв'язок
- 5 - Кількість обертів вентилятора
- 6 - коричневий
- 7 - синій
- 8 - жовто-зелений
- 9 - сірий
- 10 - чорний
- 11 - червоний
- 12 - розовий
- 13 - помаранчевий
- 14 - білий
- 15 - зелений
- 16 - опалення
- 17 - гаряче водопостачання

3.3 Несправності та ймовірні причини їх усунення.

Примітка: Усуненням несправностей повинен займатися кваліфікований фахівець (технік УСЦ).

	<i>Несправності</i>	<i>Ймовірні причини</i>	<i>Усунення несправностей</i>
1	Запах газу.	З'являється внаслідок витoku з газопроводу	Перевірити герметичність контуру подачі газу.
2	Повторюється блокування запалювання (код несправності 1).	1)Неправильне електричне з'єднання. 2)Не надходить газ. 3)Неправильно відрегульований газовий клапан.	1)Перевірити полярність L і N та наявність заземлення 2)Перевірити тиск газу в мережі та чи відкритий газовий вентиль. 3)Перевірити регулювання газового клапана.
3	Ненормальне горіння або шум при роботі.	1)Забруднення пального; 2)Неправильні параметри горіння. 3)Неправильний монтаж кінцевого пристрою забору/відводу.	1)Почистити паливник. 2)Перевірити регулювання газового клапана (настройка Off-Set) і вміст CO ₂ у продуктах згорання. 3)Перевірити монтаж кінцевого пристрою забору/відводу.
4	Часто включається запобіжний термостат перевищення температури (код несправності 2).	1)Недостача води в котлі. 2)Слабка циркуляція води в системі. 3)Блокування насоса.	1)Перевірити на манометрі, щоб тиск був у припустимих межах регулювання. 2)Не всі клапани на радіаторах повинні бути закриті. 3)Перевірити роботу насоса.
5	Закупорено сифон (код несправності 1).	1)Нагромадження бруду або потрапляння продуктів згорання усередину сифону.	1)За допомогою пробки стоку конденсату перевірити, щоб усередині не було залишків бруду, які перешкоджають виходу конденсату.
6	Закупорений теплообмінник (код несправності 1).	1)Це може бути наслідком забруднення сифона.	За допомогою пробки стоку конденсату перевірити, щоб усередині не було залишків бруду, які перешкоджають виходу конденсату.
7	Шум викликаний присутністю повітря усередині системи (код несправності 10).	1) Закритий автоматичний клапан видалення повітря у котлі. 1) Тиск у системі вище припустимого. 3) Виток азоту з розширювального баку.	1) Випустити повітря, відкривши ковпачок автоматичного клапану видалення повітря. 2) Перевірити тиск у системі опалення, він повинен бути в межах 1 - 1,2 бар в холодному стані системи. 3) Перевірити попередній тиск азоту в розширювальному баку, якщо азот вийшов - накачати повітря з потрібним тиском. Попередній тиск розширювального баку повинен бути 0,8 бар
8	Несправність датчика бойлера (код несправності 12)		Замінити накладний датчик бойлера. (Для заміни датчика не має потреби зливати воду з бойлера.)

3.4 Настроювання котла при переході на інший тип газу.

Якщо котел повинен працювати з іншим типом газу, а не з тим, що зазначений на табличці з характеристиками, необхідно замовити комплектуючі для переобладнання котла. Переобладнання котла можна виконати досить швидко. Настроювання обладнання повинен виконувати кваліфікований фахівець (технік УСЦ).

Для переходу на інший тип газу необхідно виконати наступні дії:

- замінити газову форсунку;
- відрегулювати (при необхідності) максимальну теплову потужність котла;
- перевірити концентрацію CO₂ у продуктах згоряння на максимальній потужності котла;
- перевірити концентрацію CO₂ у продуктах згоряння на мінімальній потужності котла;
- опломбувати пристрій регулювання подачі газу (якщо були виконані зміни настройок);
- по закінченні настроювання прикріпити біля таблички з характеристиками наклейку з комплексу, на якій закреслити дані що стосуються попереднього типу газу.

Виконати регулювання, необхідні для використовуваного газу, згідно з даним наведеним у таблиці в пункті 3.17.

3.5 Перевірки що виконуються після переходу на інший тип газу.

Після того, як були встановлена форсунка з діаметром для потрібного типу газу і котел був настроєний на заданий тиск, необхідно перевірити наступне:

- полум'я пальника не повинно бути занадто високим і повинно бути стійким (не повинно відділятися від пальника);
- патрубки для виміру тиску, які використовувалися для настроювання, повинні бути щільно закриті, щоб не було витоку газу в контурі.

Примітка: Всі регулювання котла повинен виконувати кваліфікований фахівець (технік УСЦ).

Для настроювання пальника необхідно використовувати диференціальний цифровий манометр (зі шкалою в десятих мм водяного стовпчика або Па), що встановлюється на вихід газового клапана (P2-P3) і на вихід для виміру тиску над камерою закритого типу, перевірити відповідність тиску згідно з даними для необхідного типу газу наведеним у таблиці в пункті 3.17.

3.6 Можливі регулювання котла.

Регулювання номінальної теплової потужності котла.

Номінальна теплова потужність залежить від довжини труби для забору повітря і відвіду диму. Потужність незначно зменшується при збільшенні довжини труби. На заводі котел настроєний на мінімальну довжину труби (1 м), тому у випадку подовження труб, необхідно перевірити значення ΔP на кінцях сопла Вентурі і тиск газу форсунки під час роботи пальника протягом мінімум 5 хвилин, коли стабілізується температура повітря та димових газів. При необхідності, потужність регулюється за допомогою тримера на електронній схемі регулювання, для того, щоб установити потужність котла відповідно до значень зазначених у таблиці в пункті 3.19.

Для вимірювання тиску використовуються диференціальний манометри, з'єднаний з виходами для виміру тиску ΔP на трубці Вентурі і тиску газу форсунки, як описано в параграфі 3.8 «Регулювання співвідношення газ-повітря».

Примітка:

Це регулювання не здійснюється під час початкової перевірки, тому що на заводі встановлене необхідне співвідношення газ-повітря. Це регулювання може бути необхідним під час ремонтних робіт, наприклад, після заміни деталей контурів подачі повітря та газу.

По закінченні регулювання необхідно перевірити:

- місця виміру тиску, які використовувалися для настроювання, вони повинні бути щільно закриті, щоб не було витоку газу;
- опломбувати пристрої регулювання подачі газу (якщо були зміни настроювань).

3.7 Калібрування кількості оборотів вентилятора

Увага: Перевірка і калібрування необхідні при переведенні на інший тип газу, на етапі технічного обслуговування із заміною електронного блоку компонентів повітряного контуру, газового контуру або при установці димоходу довжиною, що перевищує 1 метр горизонтальної концентричної труби.

Теплова потужність котла повинна відповідати довжині труб забору повітря і димовидалення. Потужність зменшується при збільшенні довжини труб. На заводі котел налаштовується на мінімальну довжину труб (1 м), тому необхідно перш за все, при максимальному подовженні труб, перевірити значення Δp газу, не менше чим після 5 хвилин роботи пальника при номінальній потужності, коли стабілізовані температури повітря і димових газів. Налаштувати номінальну потужність на ГВП і опалення в залежності від значень таблиці (див. стор. 51), використовуючи диференційні манометри, приєднані до отворів виміру Δp .

У меню конфігурації у функції "SERVICE"

настроїти наступні параметри:

- максимальна теплова потужність котла "P62";
- мінімальна теплова потужність котла "P63";
- максимальна потужність опалення "P64";
- мінімальна потужність опалення "P64";

Далі вказані установки котла за умовчанням:

P62	G20: 5580 (обертів /хв.)	GPL: 4980 (обертів /хв.)
P63	G20: 1020 (обертів /хв.)	GPL: 1010 (обертів /хв.)
P64	G20: 5100 (обертів /хв.)	GPL: 4500 (обертів /хв.)
P65	G20: 1020 (обертів /хв.)	GPL: 1010 (обертів /хв.)

3.8 Регулювання співвідношення повітря-газ.

Калібрування CO₂.

Включити котел у режимі «Сажотрус», при цьому тример потужності опалення повинен бути встановлений на мінімум (повертати проти годинникової стрілки). Для того, щоб установити точний вміст CO₂ у димових газах, потрібно ввести зонд в отвір для відбору проб і виміряти CO₂ - якщо значення не відповідає табличному, відрегулюйте його за допомогою гвинта 3 (див. мал.25);

Переведіть регулятор на платі керування в положення максимум, перевірте вміст CO₂ у димових газах на відповідність табличному при номінальній потужності.

	% CO ₂ на номінальній потужності	% CO ₂ на мінімальній потужності
G 20	9,5% ± 0,2	9% ± 0,2
G 30	12,3% ± 0,2	11,8% ± 0,2
G 31	10,6% ± 0,2	10,1% ± 0,2

3.9 Перевірка параметрів згоряння.

Для регулювання максимальної потужності необхідно підключити диференціальний манометр до отворів P1 і P2 (мал.23 поз. 26) для виміру тиску газу. Включити котел, у режим «Сажотрус», тример потужності опалення повинен бути встановлений на максимум.

За допомогою тримера (9) (мал. 25) відрегулювати максимальну швидкість вентилятора, щоб одержати (у цей час палик працює) значення ΔP зазначене в таблиці в пункті 3.19. У такий спосіб регулюється максимальна теплова потужність. З поворотом гвинта тримера за годинниковою стрілкою, тиск збільшується, проти неї - зменшується.

Настроювання на мінімальну потужність здійснюється автоматично.

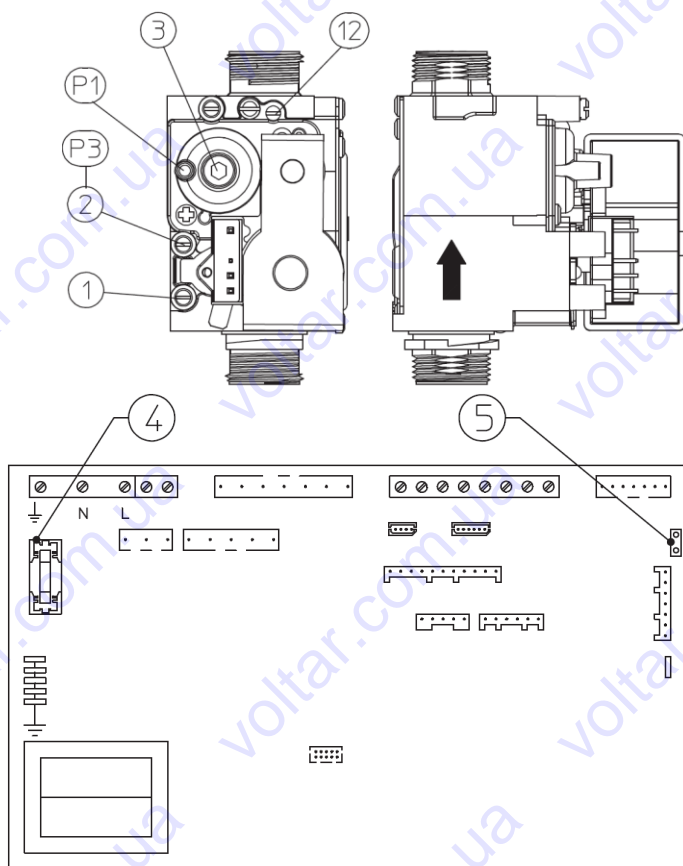
3.10 Регулювання номінальної потужності опалення.

На заводі котел настроєний на максимальну теплову потужність. Тому, не рекомендується змінювати це регулювання. Якщо необхідно зменшити потужність опалення, відрегулюйте її за допомогою тримера (мал.25). З поворотом гвинта тримера за годинниковою стрілкою тиск збільшується, проти годинникової стрілки - зменшується.

3.11 Варіанти роботи насоса.

За допомогою перемички (мал.25) можливо вибрати два варіанти роботи насоса в режимі «Опалення». Якщо перемичка встановлена, насос працює по команді термостата або дистанційного керування, якщо перемичку зняти, насос буде працювати постійно.

3.12 Газовий клапан.



Умовні позначення:

- 1 - Точка виміру тиску на вході газового клапана
- 2 - Точка виміру тиску на виході газового клапана
- 3 - Гвинт регулювання мінімальної потужності
- 12 - Гвинт регулювання витрати газу на виході
- 4 - Запобіжник 3,15АФ
- 5 - Роз'єм перевірки швидкості вентилятора

Малюнок 25 - Газовий клапан

3.13 Функція «Сажотрус».

При активації даної функції, котел включається на максимальну потужність на 15 хвилин. Дозволяє перевірити параметри горіння на максимальній потужності. Призначена лише для спеціаліста УСЦ. Якщо Ви помилково активували дану функцію, відключіть її шляхом виключення та повторного включення котла.

3.14 Функція запобігання блокуванню насосу.

При роботі в режимі «Літо» діє програма, що мінімум 1 раз на добу активує насос на 2,5 хвилини для того, щоб зменшити ризик його блокуванню внаслідок тривалого простою.

3.15 Програма антизамерзання.

При роботі в режимі "Зима" діє програма, що мінімум 1 раз через кожні 3 години на 2,5 хвилини активує насос. Якщо вода повернення із системи опалення має температуру нижче 4°C, паливник котла увімкнеться і буде працювати, поки температура не досягне 42°C.

3.16 Температурний діапазон для системи опалення.

За допомогою містка можливо вибрати два температурні діапазони системи опалення. Коли місток встановлений, температура подачі буде в межах 85°C - 25°C. Якщо міст прибрати, температурний діапазон подачі буде 45°C - 25°C.

3.17 Демонтаж обшивки.

Для робіт з технічного обслуговування можна повністю зняти кришки котла, для цього потрібно:

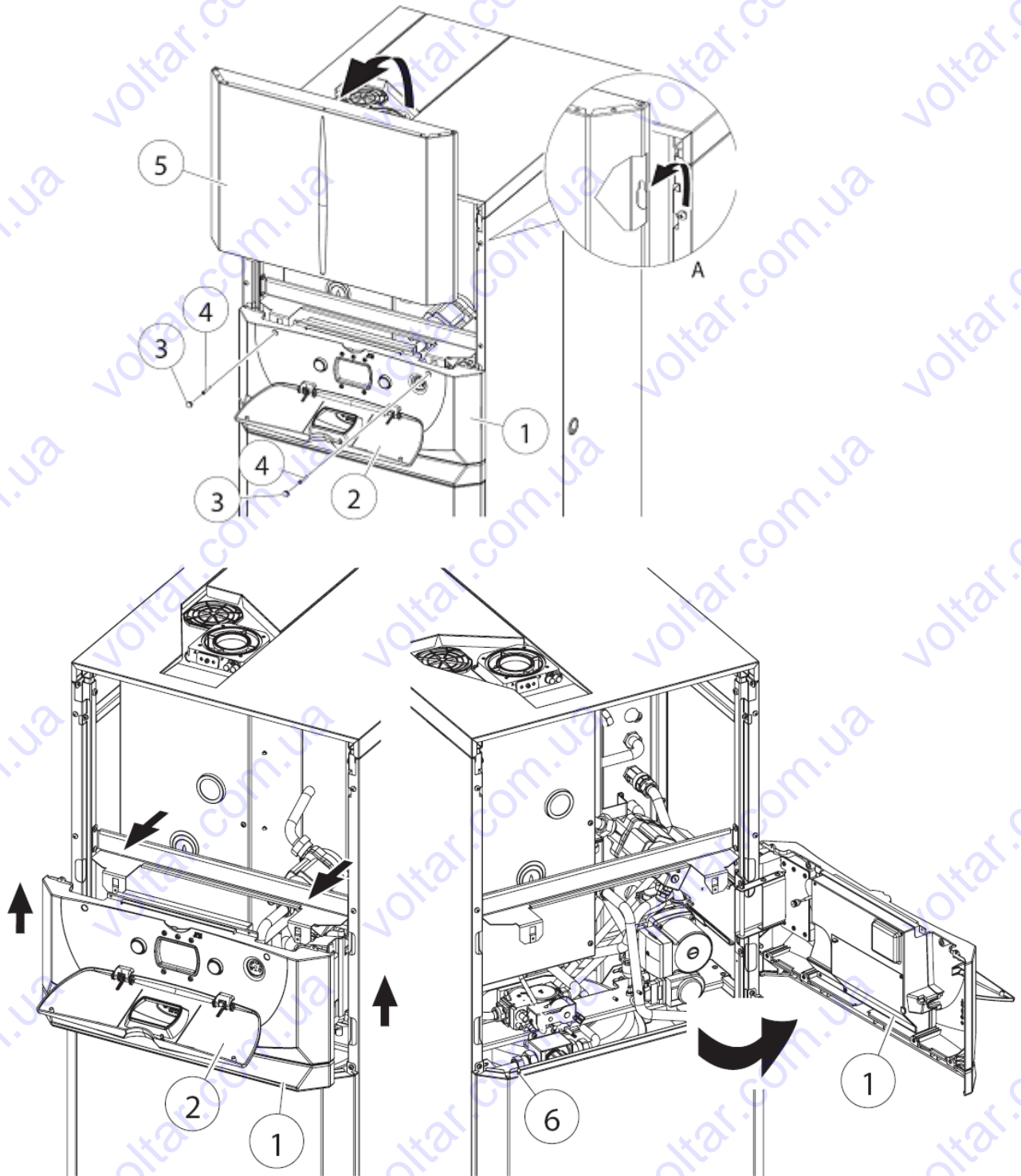
Відкрийте панель керування (1)

- Відкрити відкидну кришку (2), натиснувши у її центр.

- Зніміть гумові заглушки (3) і відкрутіть два гвинти (4).

- Розберіть верхню панель (5), натиснувши вгору так, щоб звільнити її від отворів для кріплення і потягнути її на себе (частина А)

- потягнути панель на себе та вгору до зняття з фіксаторів (6).



Малюнок 26.

Демонтаж правої бокової панелі:

- Відкрити дверцята (7) до 90°.
- Відкрутіть гвинт (8) у верхньому кутку, та зніміть з опори (9).

Демонтаж нижньої передньої панелі:

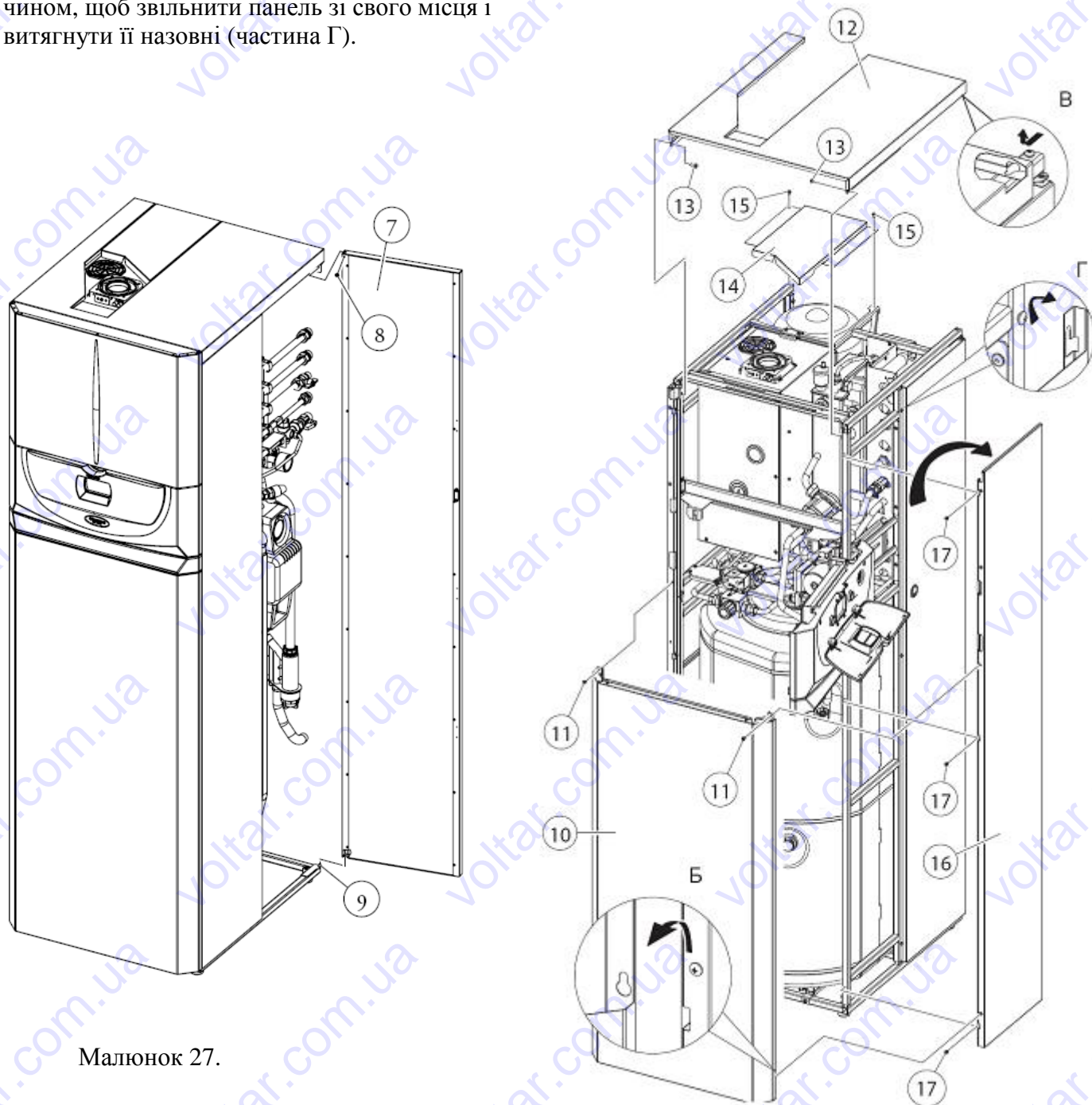
- Відкрутити передні гвинти (11), натисніть на панель (10) трохи вгору таким чином, щоб звільнити його від нижніх отворів для кріплення і потягніть її до себе (частина Б);

Демонтаж кришки (12, 14):

- Зніміть передню половину кришки (12), відкрутивши внутрішнього гвинта (13), потягніть кришку до себе (частина В) і потім підніміть кришку.
- Зніміть задню половину кришки (14) (не є обов'язковим), відкрутивши два гвинти (15).

Демонтаж правої панелі (16):

- Зніміть праву частину (16), відкрутивши три гвинти (17), а потім злегка натисніть вгору таким чином, щоб звільнити панель зі свого місця і витягнути її назовні (частина Г).

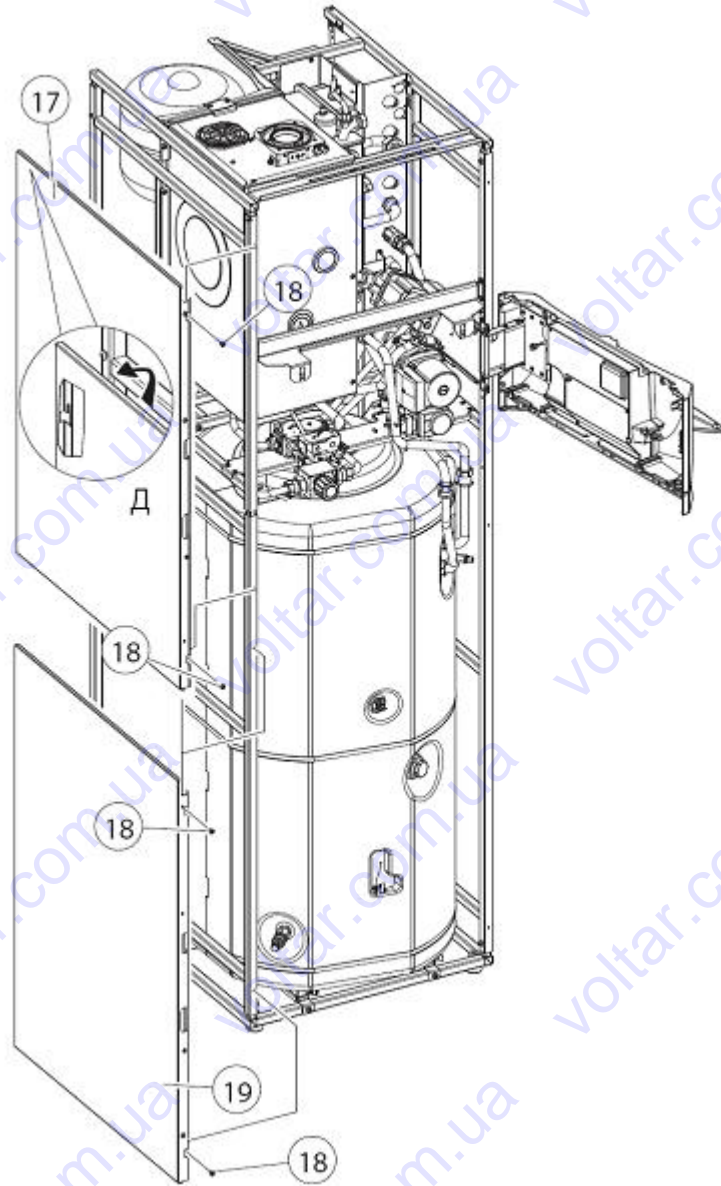


Малюнок 27.

Демонтаж лівої панелі (17, 19):

- Зніміть ліву верхню панель (17), відкрутивши два гвинта (18), а потім злегка натисніть на стороні вгору таким чином, щоб звільнити панель зі свого місця і витягнути її назовні (частина Д).

- Так само зніміть ліву нижню панель (19)



Малюнок 28

3.18 Щорічна перевірка і технічне обслуговування котла.

Мінімум один раз у рік необхідно проводити наступні роботи:

- Зовнішнє чищення теплообмінника і чищення димоходу;
- Очищення пальника;
- Перевірити, як запалюється і працює пальник;
- Перевірити настроювання пальника для роботи на ГВП і опалення;
- Перевірити роботу пристроїв керування і регулювання, зокрема:
 - головного електричного вимикача котла;
 - термостата регулювання системи опалення;
 - термостата регулювання температури води для ГВП;
- Перевірити герметичність лінії подачі газу:

установити цифровий диференційний манометр на штуцер перед газовим клапаном, для виміру тиску газу, відкрити газовий кран на вході котла, заміряти статичний тиск газу, потім закрити газовий кран перед котлом, протягом 5 хвилин манометр не повинен показувати будь-яких змін тиску;
- Перевірити роботу пристрою іонізаційного контролю полум'я у випадку припинення подачі газу. Час спрацьовування пристрою повинен бути менше 10 секунд;
- Оглянути, щоб не було витоків води із системи, слідів корозії на з'єднаннях і слідів конденсату усередині камери згоряння;
- Відкривши пробку стоку конденсату перевірити, щоб залишки конденсату не закупорювали прохід і не перешкоджали виходу нового конденсату;
- Перевірити вміст сифона стоку конденсату, якщо необхідно прочистити його;
- Перевірити, випускні канали запобіжного клапана, щоб не були закупорювання або протікання;
- Тиск азоту в розширювальному баку системі опалення, після скидання тиску в системі опалення до нуля (за манометром котла), повинен бути 1 бар;
- Тиск азоту в розширювальному баку системи гарячого водопостачання, при пустому бойлері, повинен бути 3,0 -3,5 бар;
- Статичний тиск системи (коли котел холодний, після заливання системи через кран заповнення), повинен бути в межах 1 - 1.2 бара;
- Перевірити стан магнієвого аноду в бойлері ГВП.
- Перевірити стан запобіжних пристроїв і контрольної апаратури, чи не була порушена їхня цілісність і чи не було короткого замикання, зокрема перевірити:
 - запобіжний термостат котла
- Перевірити цілісність електроустановки, у тому числі:
 - електричні кабелі повинні знаходитись в відведених для них межах;
 - не повинно бути почорнілих або обгорілих проводів.

3.19 Регульована теплова потужність котла Hercules Solar 26 1A.

Потужність теплова	Потужність теплова		Метан (G20)			Бутан (G30)			Пропан (G31)		
			Подача газу до пальника	Тиск на форсунці пальника		Подача газу до пальника	Тиск на форсунці пальника		Подача газу до пальника	Тиск на форсунці пальника	
кВт	ккал/год		м ³ /ч	мбар	мм H ₂ O	кг/год	мбар	мм H ₂ O	кг/год	мбар	мм H ₂ O
26,0	22360	ГВП	2,85	5,80	59,1	2,13	5,85	59,7	2,09	7,61	77,6
25,0	21500		2,74	5,39	54,9	2,04	5,43	55,4	2,01	7,08	72,2
24,0	20640		2,62	4,99	50,9	1,96	5,03	51,3	1,93	6,56	66,9
23,6	20253		2,57	4,82	49,1	1,92	4,86	49,5	1,89	6,34	64,7
22,0	18920		2,40	4,25	43,4	1,79	4,29	43,7	1,76	5,61	57,2
21,7	18689		2,37	4,16	42,4	1,77	4,19	42,7	1,74	5,49	56,0
20,0	17200		2,18	3,58	36,6	1,63	3,61	36,8	1,60	4,74	48,3
19,3	16590		2,07	3,27	33,4	1,55	3,29	33,6	1,52	4,33	44,2
18,0	15480		1,96	2,98	30,4	1,47	2,99	30,5	1,44	3,94	40,2
17,0	14620		1,86	2,70	27,5	1,39	2,71	27,6	1,36	3,58	36,5
16,0	13760	Опалення + ГВП	1,75	2,43	24,8	1,31	2,44	24,8	1,28	3,23	32,9
15,0	12900		1,64	2,18	22,2	1,23	2,18	22,2	1,21	2,89	29,5
14,0	12040		1,54	1,94	19,8	1,15	1,94	19,7	1,13	2,58	26,3
13,0	11180		1,43	1,71	17,5	1,07	1,71	17,4	1,05	2,28	23,2
12,0	10320		1,32	1,50	15,3	0,99	1,49	15,2	0,97	2,00	20,4
11,0	9460		1,21	1,31	13,3	0,91	1,29	13,2	0,89	1,73	17,7
10,0	8600		1,11	1,12	11,4	0,83	1,10	11,2	0,81	1,48	15,1
9,0	7740		1,00	0,95	9,7	0,75	0,93	9,4	0,73	1,25	12,7
8,0	6880		0,89	0,79	8,1	0,66	0,76	7,8	0,65	1,03	10,5
7,0	6020		0,78	0,65	6,6	0,58	0,61	6,3	0,57	0,83	8,5
6,0	5160		0,67	0,51	5,2	0,50	0,48	4,9	0,49	0,65	6,6
5,0	4300		0,56	0,40	4,0	0,42	0,35	3,6	0,41	0,48	4,9
4,0	3440		0,45	0,29	3,0	0,34	0,25	2,5	0,33	0,33	3,4
3,0	2580		0,34	0,20	2,0	0,25	0,15	1,5	0,25	0,20	2,0

Примітка: Величини тиску, зазначені в таблиці, показують різницю тисків на кінцях трубки Вентурі і вимірюються на штуцерах у верхній частині камери згоряння (див. штуцера для виміру тиску 39 і 40 на мал.21). Регулюючи потужність необхідно за використовувати диференційний цифровий манометр.

Дані потужності, наведені в таблиці, отримані за допомогою вимірів при приєднаній концентричній трубі забору/відводу довжиною 0,5 м.

Об'єми витрати газу відповідають наступним умовам: температура повітря 15°C і тиск 1013 мбар.

Величини тиску пальника відповідають температурі газу 15°C.

3.20 Параметри горіння

		G20	G30	G31
Тиск на вході	мбар(мм H ₂ O)	20(204)	29(296)	37(377)
Діаметр газового сопла	мм	5,60	4,00	4,00
Масова витрата димових газів при номінальній потужності	кг/год	42	38	43
Масова витрата димових газів при мінімальній потужності	кг/год	5	5	5
CO ₂ при Q ном/мін	%	9,50/9,00	12,30/11,80	10,60/10,10
CO при 0% O ₂ при Q ном/мін	ppm	235/3	680/4	220/4
NO _x при 0% O ₂ при Q ном/мін	ppm	44/12	148/26	35/13
Температура димових газів при номінальній потужності	°C	62	68	62
Температура димових газів при мінімальній потужності	°C	49	54	49

3.21 Технічні дані котла. Hercules Solar 26 1A

Номінальна споживана теплова потужність ГВП	кВт (ккал/год)	26,9 (23147)
Номінальна споживана теплова потужність опалення	кВт (ккал/год)	24,3 (20904)
Мінімальна споживана теплова потужність	кВт (ккал/год)	3,2 (2768)
Номінальна корисна теплова потужність ГВП	кВт (ккал/год)	26,0 (22360)
Номінальна корисна теплова потужність опалення	кВт (ккал/год)	23,6 (20253)
Мінімальна корисна теплова потужність	кВт (ккал/год)	3,0 (2580)
КПД котла в режимі роботи на опалення 80°C/60°C - Ном./Мін.	%	96,9/93,2
КПД котла в режимі роботи на опалення 50°C/30°C - Ном./Мін.	%	105,3/106,8
КПД котла в режимі роботи на опалення 40°C/30°C - Ном./Мін.	%	107,5/108,8
Втрати тепла через корпус при ВИКЛ/ВКЛ пальнику (80°C - 60°C)	%	0,58/0,90
Втрати тепла через димохід при ВИКЛ/ВКЛ пальнику (80°C - 60°C)	%	0,03/2,50
Макс. робочий тиск контуру опалення	бар	3
Макс. робоча температура контуру опалення	°C	90
1й температурний діапазон контуру опалення	°C	25-85
2й температурний діапазон контуру опалення	°C	25-85
Об'єм розширювального бака системи опалення	л	10,8
Попередній тиск азоту в розширювальному баці	бар	1,0
Об'єм води в котлі	л	4,3
Напір досяжний при подачі 1000 л/годину	кПа (м Н ₂ O)	30,90 (3,15)
Корисна теплова потужність для нагрівання сантехнічної води	кВт (ккал/год)	26,0 (22360)
Регульований діапазон температур ГВП	°C	20-60
Обмежувач протоку ГВП	л/хв	29,3
Мінімальний тиск (динамічний) сантехнічної води	бар	0,3
Максимальний робочий тиск сантехнічної води	бар	8
Спеціальна витрата «D» по EN625	л/хв	19,0
Безперервна продуктивність по ГВП при $\Delta t = 30^\circ\text{C}$	л/хв	13,1
Вага котла з водою	кг	404,4
Вага котла порожнього	кг	193,8
Електроживлення котла	В/Гц	220/50
Номінальна сила струму	А	0,99
Встановлена потужність електрична	Вт	190
Потужність насосу	Вт	88
Потужність вентилятору	Вт	24,6
Захист електроустаткування		IPX5D
Температура димових газів при ном. потужності	°C	75
Клас устаткування по NO _x	-	5
Зважений викид NO _x	мг/кВт·год	21,3
Зважений викид CO	мг/кВт·год	16,9
Типи устаткування	C13/C23/C33/C43/C53/C63/C83/C93/B23p/B33	
Категорія	IIH3B/P	
Сонячний контур		
Максимальна безперервна робоча температура	°C	130
Максимальна пікова температура	°C	150
Тиск запобіжного клапана	бар	6
Об'єм розширювального бака системи ГВП	л	10,3
Тиск в розширювальному баці	бар	1,5
Споживання насосу	Вт	35
Максимальний напір насосу	м Н ₂ O	6
Регулювання протоку (min-max)	л/хв	1 - 6

Значення температури димових газів зазначені для температури повітря і газу на вході 15 °C.

Дані по ГВП наведені при динамічному тиску сантехнічної води 2 бар і температури на вході 15 °C.

Об'єми природного газу та продуктів згоряння відповідають наступним умовам: температура повітря 15 °C, його тиск 1013 мбар.

Максимальний рівень шуму працюючого котла менше 55 дБ.

Спеціальна витрата «D» - витрата води яку котел видає з усередненою температурою нагрівання $\Delta t = 30^\circ\text{C}$ при двох послідовних включеннях.