

# Hydrolux

Перепускной предохранительный клапан со шкалой  
настройки на рукоятке



**HEIMEIER**

Поддержание давления › Балансировка и регулирование › Термостатика

ENGINEERING ADVANTAGE

Hydrolux - пропорциональный перепускной предохранительный клапан.

## Описание

Клапан HEIMEIER Hydrolux представляет собой пропорциональный перепускной предохранительный клапан с минимальным пропорциональным отклонением.

Корпус из коррозионно-устойчивой бронзы, резьба в соответствии с DIN 2999.

Шкала настройки расположена на рукоятке клапана.

Высокая точность настройки благодаря длинной внутренней пружине с большим диаметром витка, изготовленной из высококачественной стали.

Центральная направляющая конуса клапана с малыми потерями на трение.

Плавная настройка, защищенная от несанкционированного регулирования. Диапазон настройки от 50 до 500 мбар. В заводской поставке выверен и предварительно настроен на 200 мбар.

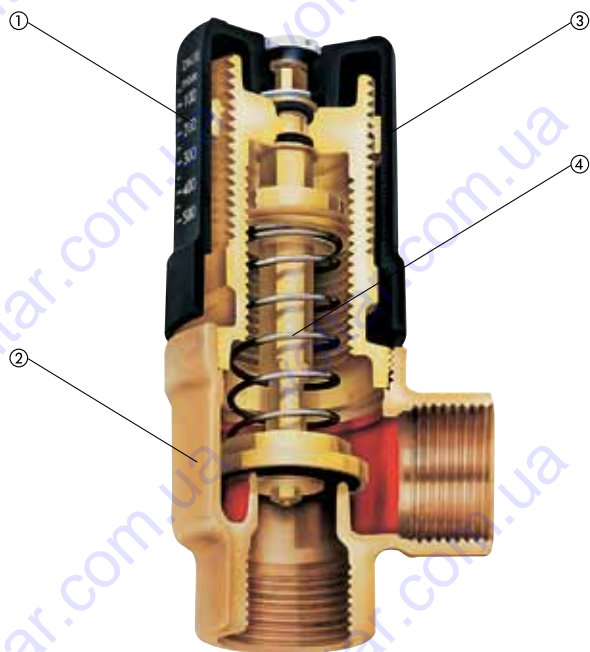
Модели от DN 20 до DN 32.

Присоединения: на входе – внутренняя резьба, на выходе – внутренняя резьба или резьбовое соединение с плоским уплотнением.

Допустимая рабочая температура ТВ 120°C. Максимально допустимое давление РВ 10 бар.



## Конструкция



- Шкала настройки на рукоятке клапана
- Минимальное пропорциональное отклонение
- Обтекаемая конструкция с малым уровнем шума
- Центральная направляющая конуса клапана с малыми потерями на трение
- Корпус из коррозионно-устойчивой бронзы

1. Шкала настройки
2. Корпус из коррозионно-устойчивой бронзы
3. Настроечная рукоятка
4. Регулирующая пружина

## Порядок работы

Перепад давления на перепускном клапане устанавливается с учетом полной нагрузки системы отопления.

При уменьшении расхода хлада-/теплоносителя на потребителе клапан открывается, за счет этого напор циркуляционного насоса остается постоянным в пределах требуемого пропорционального диапазона регулирования.

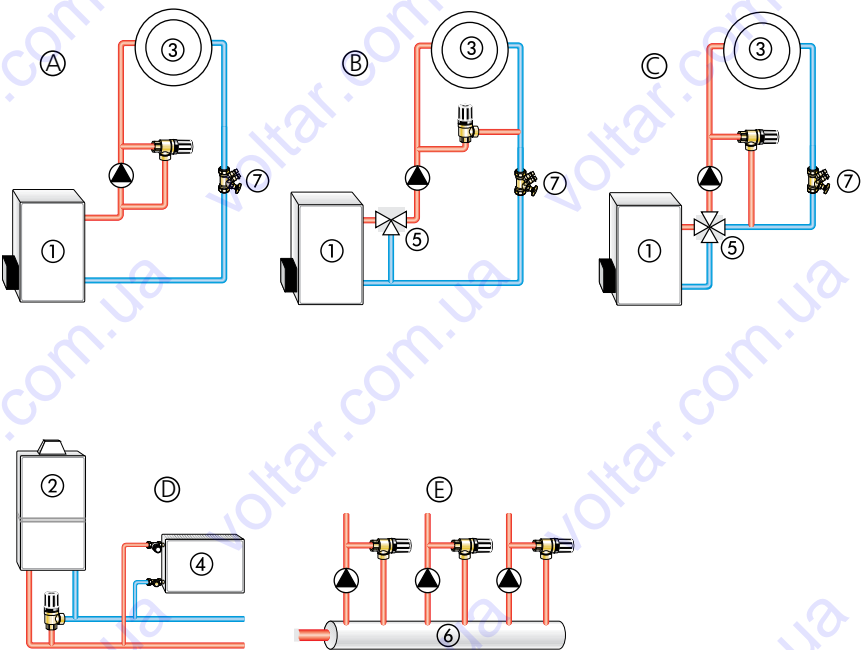
## Применение

Клапан HEIMEIER Hydrolux применяется в напорных системах теплоснабжения. Производительность циркуляционного насоса зависит от отопительной нагрузки и режима работы системы отопления. В соответствии с характеристикой насоса, уменьшение расхода способствует увеличению напора. Одновременно уменьшаются потери давления в сети трубопроводов, что может привести к избыточному перепаду давления и возникновению шумового эффекта на отдельных участках системы.

Перепускной клапан Hydrolux предотвращает нежелательное увеличение напора и обеспечивает его постоянное значение. При использовании газовых нагревательных приборов клапан обеспечивает минимальный расход циркуляционной воды. Применение перепускного клапана особо рекомендуется в тех случаях, когда максимальный напор насоса значительно выше установленного давления открытия.

Чтобы улучшить действие перепускного клапана, при присоединении байпаса следует учесть параметры потока и обеспечить малые потери давления, т.е. байпас должен быть, по возможности, более коротким и не создавать дополнительных местных сопротивлений в трубопроводе.

### Варианты применения



1. Котел с мазутной/газовой горелкой
2. Газовый нагревательный прибор
3. Отопительный контур
4. Радиатор
5. Трех- / четырехходовой смесительный клапан
6. Коллектор подающей линии
7. Балансировочный клапан STAD

- A. Система без смесителя. Монтаж между напорным и всасывающим патрубками циркуляционного насоса.
- B. Система с 3-ходовым смесительным клапаном. Монтаж между подающим и обратным трубопроводами.
- C. Система отопления с четырехходовым смесительным клапаном. Монтаж между подающей и обратной линиями.
- D. Система отопления с газовым нагревательным прибором. Монтаж между подающей и обратной линиями (минимальный расход циркуляционной воды).
- E. Система с несколькими отопительными контурами. Монтаж между подающей линией и коллектором.

### Примечание

Во избежание неисправностей и накипобразования в системах водяного отопления состав среды теплоносителя должен соответствовать директиве 2035 Союза немецких инженеров (VDI).

Для промышленных и теплофикационных установок следует принимать во внимание инструкцию 1466 Союза работников технического надзора (VdTÜV) / инструкцию 5/15 Объединения «Централизованное теплоснабжение» (AGFW).

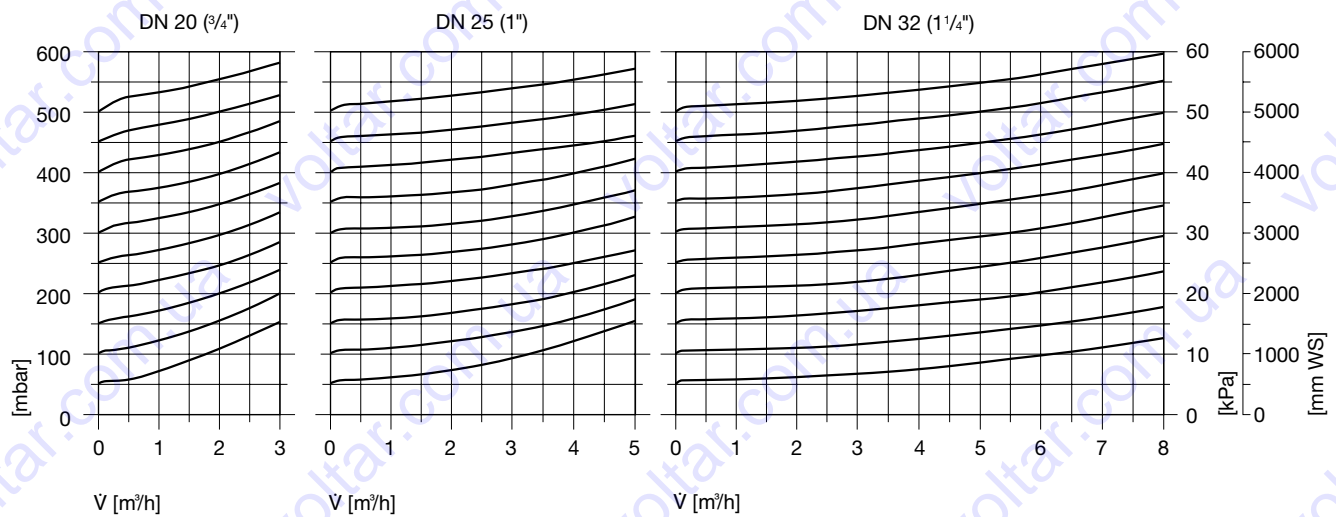
Содержащиеся в теплоносителе минеральные масла и/или смазочные вещества с содержанием минеральных масел любого вида ведут к сильному набуханию, а в большинстве случаев к выходу из строя уплотнителей EPDM.

При использовании безнитритовых антифризов и антикоррозионных средств на базе этиленгликоля соответствующие данные, в особенности относительно концентрации отдельных добавок, следует брать в документации производителя антифризов и антикоррозионных средств.

## Настройка

Перепускной клапан HEIMEIER Hydrolux настраивается по месту монтажа и поставляется с завода с настройкой на давление открывания, равное 200 мбар (2 м вод. ст.). Данное значение в большинстве случаев является достаточным. Если все же требуется изменить значение предварительной настройки, то сначала необходимо ослабить стопорный винт. Затем, вращая рукоятку, можно плавно изменить значение давления в диапазоне между 50 и 500 мбар. При этом требуемое значение можно прочесть непосредственно на шкале рукоятки. Диаграммы настройки не требуются. Затем, с целью предотвращения случайного изменения настройки, выбранная позиция фиксируется при помощи стопорного винта.

## Диаграммы



## Описание



### Муфтовая внутренняя резьба

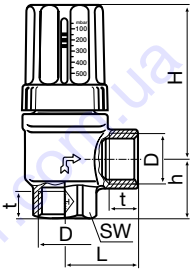
Рекомендуемый макс. расход V [м³/ч]	Макс. тепловой поток при Δt 20 °C, Q [кВт]	Макс. тепловой поток при Δt 10 °C, Q [кВт]	DN	№ изделия
2,0	46,5	23,3	20 (3/4")	5501-03.000
3,5	81,4	40,7	25 (1")	5501-04.000
7,0	162,8	81,4	32 (1 1/4")	5501-05.000



### Резьбовое соединение с плоским уплотнением

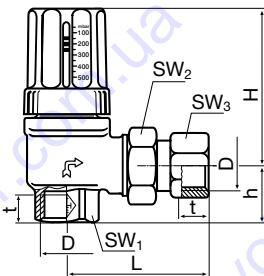
Рекомендуемый макс. расход V [м³/ч]	Макс. тепловой поток при Δt 20 °C, Q [кВт]	Макс. тепловой поток при Δt 10 °C, Q [кВт]	DN	№ изделия
2,0	46,5	23,3	20 (3/4")	5503-03.000
3,5	81,4	40,7	25 (1")	5503-04.000
7,0	162,8	81,4	32 (1 1/4")	5503-05.000

## Размеры



Муфтовая внутренняя резьба

DN	D	t	L	H	h	SW
20	Rp3/4	16,3	40	85	32	32
25	Rp1	19,1	48	90	37	39
32	Rp1 1/4	21,4	55	90	46	50



Резьбовое соединение с плоским уплотнением

DN	D	t	L	H	h	SW1	SW2	SW3
20	Rp3/4	16,3	77	85	32	32	37	32
25	Rp1	19,1	90	90	37	39	47	41
32	Rp1 1/4	21,4	102	90	46	50	52	50

SW = Размер гаечного ключа

Ассортимент, тексты, фотографии, графики и диаграммы могут быть изменены компанией TA Hydronics без предварительного уведомления и объяснения причин.  
Дополнительную информацию о компании и продукции Вы можете найти на сайте [www.tahydronics.com](http://www.tahydronics.com).

5100-48.483 03.2012





