

Техническое описание

## Преобразователь давления общего назначения MBS 1700 и MBS 1750



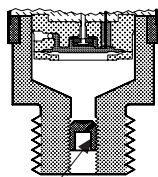
Компактные преобразователи давления MBS 1700 и MBS 1750 предназначены для использования в качестве преобразователей давления общего назначения и обеспечивают надежное измерение давления даже в тяжелых условиях эксплуатации.

Преобразователь давления модификации MBS 1750 со встроенным демпфером пульсаций рассчитан на использование при интенсивном воздействии рабочей жидкости, например, при наличии кавитации, гидравлических ударов или пиков давления; этот датчик обеспечивает надежное измерение давления даже в самых тяжелых условиях эксплуатации.

Отличная виброустойчивость, прочная конструкция, а также высокая степень электромагнитной совместимости и защиты от радиопомех обеспечивают соответствие преобразователя давления наиболее строгим требованиям, предъявляемым к промышленным установкам.

### Особенности

- Корпус и детали, контактирующие со средой, выполнены из кислотостойкой нержавеющей стали (AISI 316L)
- Диапазоны избыточного (относительного) давления от 0 бар до 25 бар
- Выходной сигнал: 4 – 20 мА
- Соединения под давлением:  
G 1/4A & G 1/2A EN837 (MBS 1700)  
G 1/4 DIN 3852-E, прокладка DIN 3869-15 (MBS 1750)
- Температурная компенсация и лазерная калибровка.

**Применение и условия рабочей среды (MBS 1750)**


Демпфер

**Технические характеристики**
**Применение**

Изменение скорости потока рабочей среды в гидравлических системах (при быстром закрытии клапанов или пуске и остановке насосов) может вызывать кавитацию, гидравлические удары и резкие скачки давления.

Данная проблема может возникать даже при относительно небольших рабочих давлениях, причем как со стороны входа, так и со стороны выхода.

**Условия рабочей среды**

В случае наличия твердых частиц в рабочих жидкостях возможно засорение штуцера. Установка преобразователя давления в вертикальном положении позволяет минимизировать риск накопления загрязнений.

Вязкость рабочей среды оказывает очень незначительное влияние на время реакции. Даже при вязкости до 100 сСт время реакции будет составлять не более 4 мс.

**Рабочие характеристики (EN 60770)**

Погрешность измерения (с учетом нелинейности, гистерезиса и погрешности повторяемости)	$\leq \pm 0,5\%$ диапазона измерений (тип.)
	$\leq \pm 1,0\%$ диапазона измерений (макс.)
Нелинейность BFSL (степень соответствия)	$\leq \pm 0,2\%$ диапазона измерений
Гистерезис и погрешность повторяемости	$\leq \pm 0,1\%$ диапазона измерений
Влияние температуры на положение нуля шкалы	$\leq \pm 0,1\%$ диапазона измерений / 10 К (тип.)
	$\leq \pm 0,2\%$ диапазона измерений / 10 К (макс.)
Влияние температуры на диапазон измерений	$\leq \pm 0,1\%$ диапазона измерений / 10 К (тип.)
	$\leq \pm 0,2\%$ диапазона измерений / 10 К (макс.)
Время реакции	< 4 мс
	Воздух и газы (MBS 1750)
Давление перегрузки (статическое)	6 диапазонов измерений (макс. 1500 бар)
Давление разрыва	6 диапазонов измерений (макс. 2000 бар)
Ресурс, при давлениях 10 – 90 % диапазона измерений	$> 10 \times 10^6$ циклов

**Электрические характеристики**

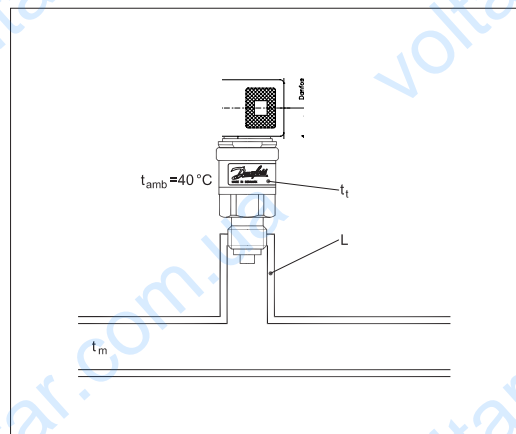
Ном. выходной сигнал (с защитой от короткого замыкания)	4 – 20 mA
Напряжение питания [U <sub>пит.</sub> ], с защитой от неправильной полярности	9 – 32 В пост. тока
Номинальный ток	–
Влияние изменения напряжения питания	$< \pm 0,1\%$ диапазона измерений / 10 В
Предельный ток	28 mA (тип.)
Выходное полное сопротивление	–
Сопротивление нагрузки [R <sub>н.</sub> ] (нагрузка относительно нуля питания)	$R_L \leq (U_B - 9 В) / 0,02 А [Ом]$

**Технические характеристики**
**Рабочие условия**

Диапазон рабочих температур среды	Стандартное применение	от -40 – 85 °C	
Максимальная температура рабочей среды		115 - (0,35 × температура окружающей среды)	
Диапазон температуры окружающей среды		от -40 – 85 °C	
Диапазон компенсированных температур		0 – 80 °C	
Диапазон допустимых температур при транспортировке / хранении		от -50 – 85 °C	
Излучение электромагнитных помех		EN 61000-6-3	
Защищенность от электромагнитных помех		EN 61000-6-2	
Сопротивление изоляции		> 100 МОм при 100 В	
Испытание на рабочей частоте		SEN 361503	
Виброустойчивость	Синусоидальное воздействие	15,9 мм-pp, 5 Гц-25 Гц 20 г, 25 Гц – 2 кГц	IEC 60068-2-6
	Случайное воздействие	7,5 г <sub>ср. квадрат.</sub> , 5 Гц – 1 кГц	IEC 60068-2-64
Ударостойкость	Ударная нагрузка	500 г / 1 мс	IEC 60068-2-27
	Испытание на свободное падение	1 м	IEC 60068-2-32
Степень защиты		IP65	

**Механические характеристики**

Материалы	Материалы, контактирующие с измеряемой средой	EN 10088-1; 1.4404 (AISI 316 L)
	Корпус	EN 10088-1; 1.4404 (AISI 316 L)
	Электрические соединения	Стеклонаполненный полиамид PA 6.6
Вес нетто		0,25 кг

**Инструкция по монтажу при высокой температуре рабочей среды**


Температура рабочей среды (t <sub>m</sub> ) 120 °C	
Импульсная трубка (L)	Температура преобразователя (t <sub>t</sub> ),
2 см	85 °C
5 см	75 °C
10 см	70 °C

**Техническое описание | Преобразователь давления общего назначения MBS 1700 и MBS 1750**
**Заказ MBS 1700**

Штекер; Pg 9 (EN 175301-803-A)

Диапазон измерения P <sup>1)</sup> [бар]	Выходной сигнал	Присоединение по давлению	Код №
0 – 6	4 – 20 мА	G ¼ A EN 837	<b>060G6100</b>
0 – 10			<b>060G6101</b>
0 – 16			<b>060G6102</b>
0 – 25			<b>060G6103</b>
0 – 6		G ½ A EN 837	<b>060G6104</b>
0 – 10			<b>060G6105</b>
0 – 16			<b>060G6106</b>
0 – 25			<b>060G6107</b>

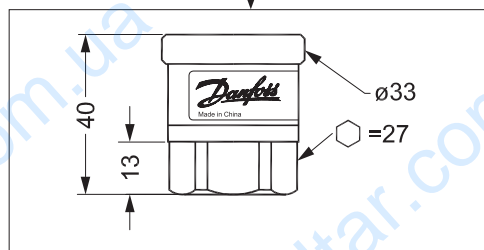
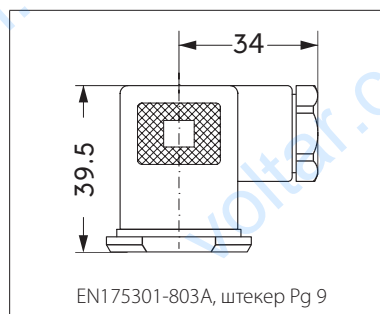
1) Избыточное / относительное

**Заказ MBS 1750**

Штекер; Pg 9 (EN 175301-803-A)

Диапазон измерения P <sup>1)</sup> [бар]	Выходной сигнал	Присоединение по давлению	Код №
0 – 60	4 – 20 мА	DIN 3852-E G ¼ прокладка DIN 3869-14	<b>060G6108</b>
0 – 100			<b>060G6112</b>
0 – 160			<b>060G6109</b>
0 – 250			<b>060G6110</b>
0 – 400			<b>060G6111</b>

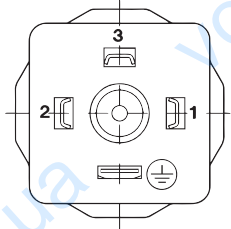

Размеры



<b>Тип</b>	<b>MBS 1700</b>		<b>MBS 1750</b>
Рекомендуемое усилие затяжки <sup>1)</sup>	30 – 35 Нм		30 – 35 Нм

<sup>1)</sup> Зависит от различных параметров, таких как: материал уплотнения, материал сопрягаемых деталей, смазка резьбовой части и величина рабочего давления.

## Электрические соединения

Обозначение типа соединения	1
	 <p data-bbox="1165 689 1300 734">EN 175301-803-A, Pg 9</p>
Температура окружающей среды	-40 – 85 °C.
Класс защиты (указан для использования со штекером)	IP65
Материал	Стеклонаполненный полиамид, PA 6.6
Электрическое соединение, выход 4 – 20 мА (2-проводное)	<p data-bbox="925 1093 1125 1160">Выход 1: + питания Выход 2: - питания Выход 3: Не используется</p>  <p data-bbox="925 1249 1348 1272">Заземление: Подсоединен к корпусу преобразователя</p>