

Инструкция по монтажу и эксплуатации

DRAŽICE

Водонагреватели на солнечной энергии

OKC 300 NTR/SOLAR SET

OKC 300 NTRR/SOLAR SET



Družstevní závody Dražice – strojírna s.r.o.
(Кооперативное машиностроительное предприятие Dražice-strojírna s.r.o.)

Dražice 69
29471 Бенатки над Йизероу
тел.: +420 326 370963, 370985, факс: 326 370990

www.dzd.cz
dzd@dzd.cz

Перед началом монтажа водонагревателя внимательно прочтите настоящую инструкцию!

Информационный лист согласно пост. 442/2004 Сб. зак. и приложению №.7

Модели водонагревателей	Класс энергоэффективности	Потери тепла Втч/24час/л	Номинальный объем (л)	Время нагрева воды (час.)	Расход электроэнергии для нагрева объема с 10°C до 60°C в кВт/час	Потери тепла кВт/час за 24 часа
OKC 300 NT/SOLAR SET	B	6.2	300	8.5	17.6	1.86
OKC 300 NTRR/SOLAR SET	B	6.2	300	3-4,5-6	17.6	1.86

Уважаемый заказчик,

Кооперативное машиностроительное предприятие Dražice-strojírna s.r.o. Спасибо Вам за то, что Вы приобрели наше изделие.

В данной инструкции мы Вас ознакомим с правилами пользования, технического обслуживания, особенностями конструкции, а также с другой полезной информацией, касающейся водонагревателей косвенного нагрева.

Надёжность и безопасность изделия была подтверждена Машиностроительным Испытательным Институтом в г. Брно.

Производитель оставляет за собой право на внесение технических изменений изделия.

Изделие предназначено для постоянного контакта с питьевой водой.

Содержание инструкции

1.	Основная функция изделия:	3
2.	Базовые модели и версии.	3
3.	Описание изделия.	3
4.	Техническое описание.	4
5.	Технические характеристики.	5
6.	Блок управления.	6
7.	Потери давления.	6
8.	Примеры подключения водонагревателей	6
9.	Электроузел	8
10.	Предохранительная арматура	8
11.	Последовательность наполнения водонагревателя.	9
12.	Техническое обслуживание.	9
13.	Инструкция по монтажу	10
14.	Запчасти	10
	Гарантийный талон	



1. ОСНОВНАЯ ФУНКЦИЯ ИЗДЕЛИЯ

Водонагреватели ОКС 300 NTR/SOLAR SET и ОКС 300 NTRR/SOLAR SET сконструированы и производятся как составная часть солнечно-энергетической системы, которая состоит из целого ряда взаимосвязанных элементов, таких как солнечные коллекторы и их крепёжные элементы на крышах (либо опоры на плоских крышах), расширительный бак, распределительная система коллекторов и другие составляющие, необходимые для правильной и бесперебойной работы солнечно-энергетической системы.

Номинальная мощность водонагревателя обеспечивает достаточное снабжение ГХВ для жилых и рабочих помещений, ресторанов и т.п.

Для догрева ГХВ можно пользоваться электроэнергией, котлами центрального отопления различных типов либо комбинированием различных систем.

2. БАЗОВЫЕ МОДЕЛИ И ВЕРСИИ

ОКС 300 NTR/SOLAR SET - Стационарный водонагреватель с одним спиральным теплообменником для нагрева ГХВ отопительной водой из одного источника. Догрев можно проводить только электронагревательным элементом ТЖ 6/4“

ОКС 300 NTR/SOLAR SET - Стационарный водонагреватель с двумя спиральными теплообменниками для нагрева ГХВ отопительной водой из двух источников. Догрев можно проводить с использованием котла в верхнем теплообменнике и ТЭНа ТЖ 6/4“

3. ОПИСАНИЕ ИЗДЕЛИЯ

Бак водонагревателя сварен из стального листа, теплообменники сделаны из стальной трубки, а поверхность порята термо/водостойкой эмалью. В качестве дополнительной защиты от коррозии в верхней части водонагревателя установлен магниевый анод, который регулирует электрический потенциал внутри резервуара и уменьшает опасность появления ржавчины. Этот анод можно заменить титановым анодом, к которому подключён электрический ток, и который не нуждается в замене (в отличие от магниевого анода, который требует замены приблизительно один раз за два года эксплуатации резервуара). Все модели имеют приваренные выводы горячей и холодной воды, а также циркуляционное отверстие. Бак (резервуар) заизолирован полиуретановой пеной толщиной 60 мм. Кожух водонагревателя состоит из пластмассового защитного слоя, соединительные детали имеют гальваническое покрытие. Водонагреватель полностью опирается на три юстировочных болта, которые позволяют компенсировать неровности пола в пределах 10 мм. Сбоку у водонагревателя под пластмассовой крышкой находится отверстие для очистки и осмотра, в конце которого встроен фланец. Оба типа, NTR и NTRR, имеют отверстия 6/4“ для установки (завинчивания) дополнительного термоэлемента серии ТЖ 6/4“. Водонагреватель размещается на полу.

Водонагреватели ОКС 300 NTR/SOLAR SET и ОКС 300 NTRR/SOLAR SET являются водонагревателями косвенного нагрева, предназначенными для приготовления горячей хозяйственной воды при помощи солнечно-энергетической системы.

Версия NTR имеет один теплообменник, который размещён в нижней части водонагревателя. Для нагрева воды используется исключительно солнечно-энергетический контур, а догрев производится при помощи термоэлемента.

Версия NTRR оборудована двумя теплообменниками с возможностью выбора комбинации солнечно-энергетической системы и другого источника косвенного нагрева (например, газовый котёл). Имеется также возможность установки термоэлемента.

Размещение и среда:

Водонагреватель следует размещать на полу по возможности вблизи источника отопительной воды либо. Все соединительные трубы следует покрыть слоем гидроизоляции.

Изделие рекомендовано использовать в помещениях с температурой воздуха от +2°C до 45°C и относительной влажностью воздуха максимально 80%.

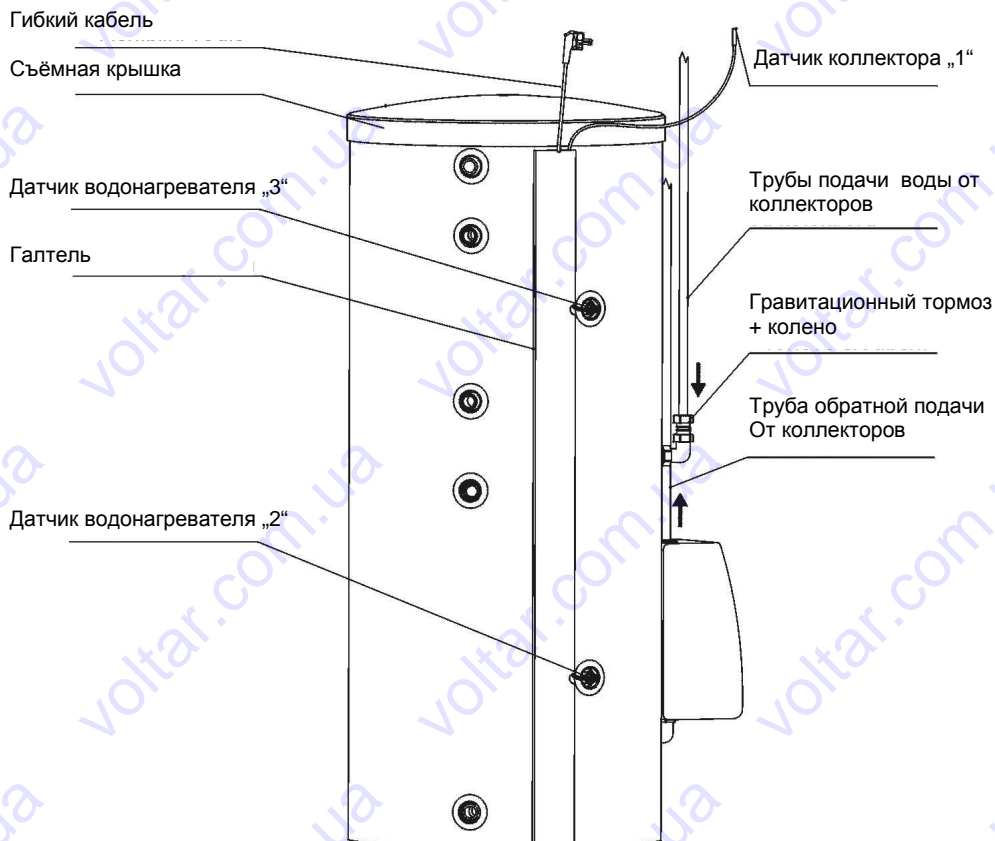
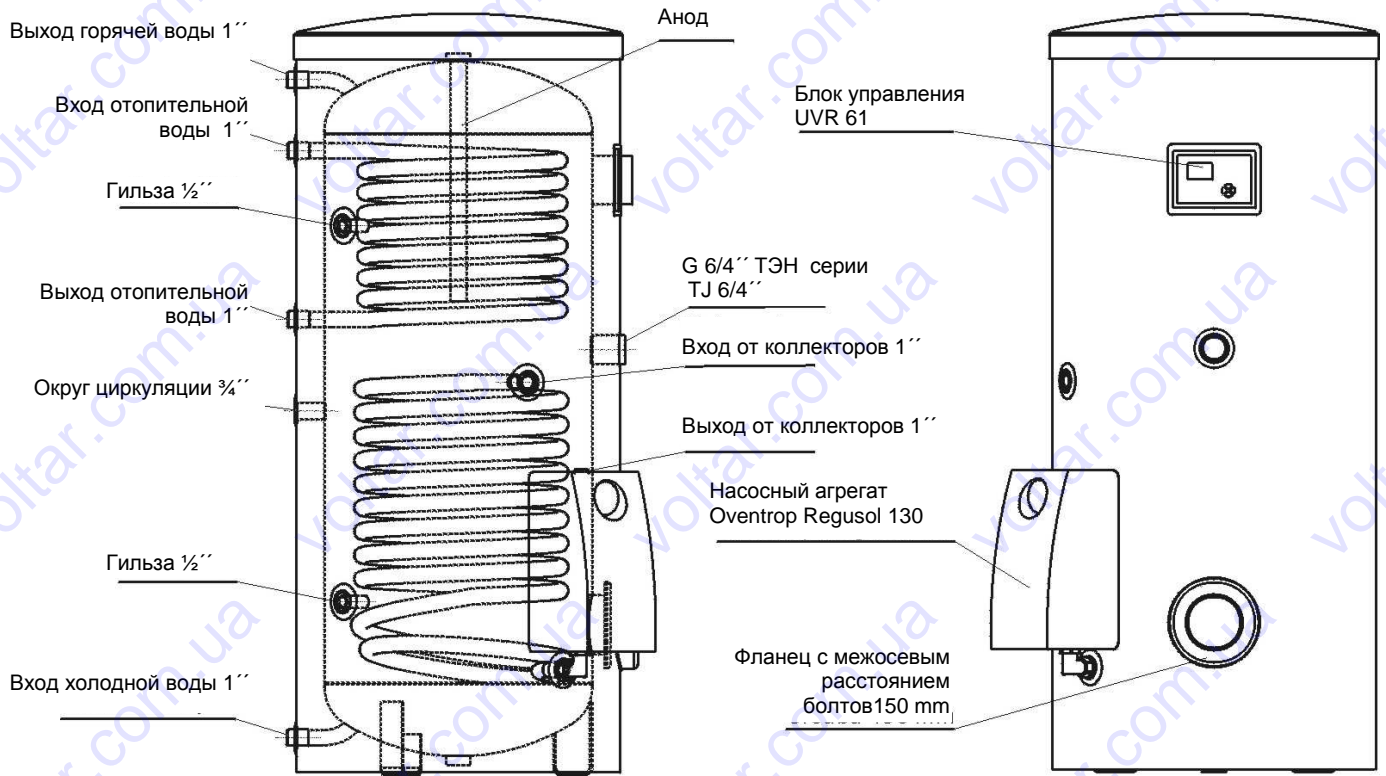
ВНИМАНИЕ:

Следует помнить, что водонагреватель нельзя включать в электросеть, если вблизи ведутся работы с горючими веществами - жидкостями (бензин, очиститель), газами и т.д.

4. ТЕХНИЧЕСКОЕ ОПИСАНИЕ

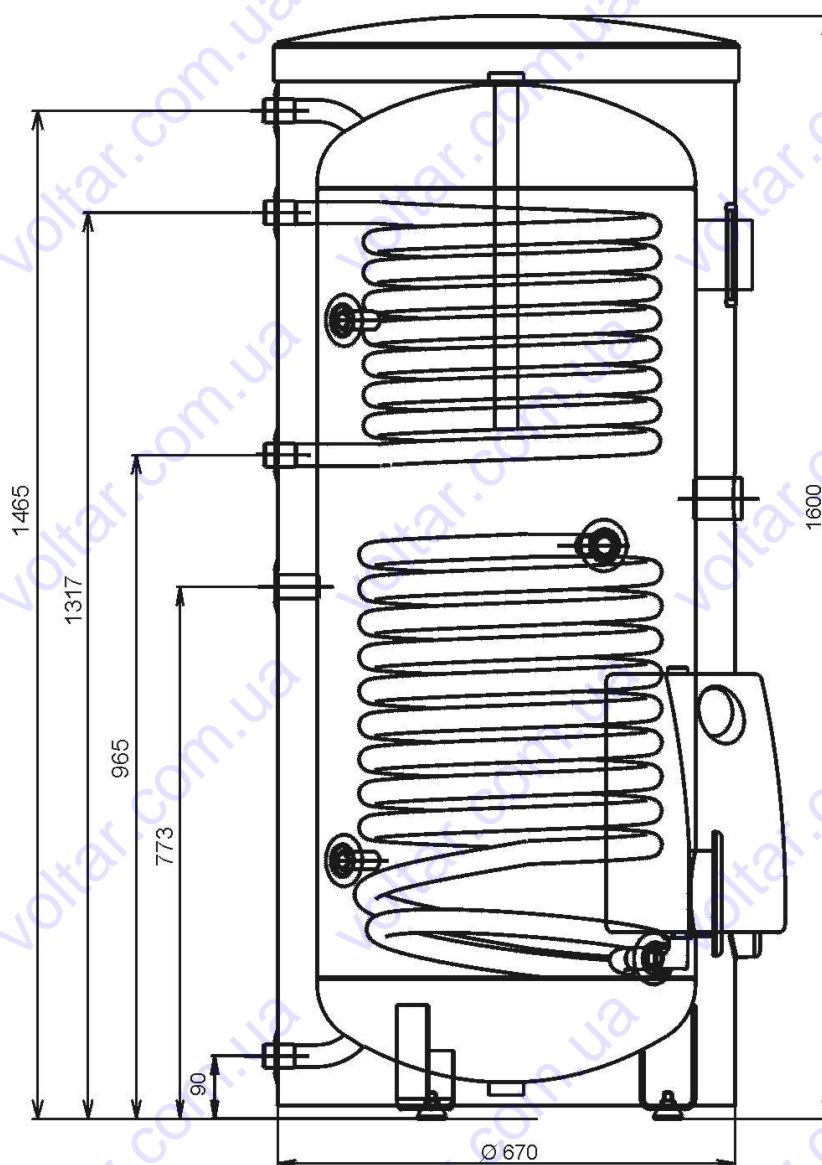
Водонагреватель SOLAR SET уже в заводской сборке установлен насосный агрегат REGUSOL 130 и одно-трёхконтурный универсальный регулятор UVR61-3-R4

Насосный агрегат REGUSOL 130 состоит из циркуляционного насоса WILO и расходомера мощностью 2-15 литров в минуту, кроме того, в нём имеется гравитационный тормоз, предохранительный блок (составная часть данного агрегата, которая служит для заполнения всей системы водой, при необходимости) и термометр, который служит также в качестве запорного клапана. Детальное описание насосного агрегата содержится в инструкции производителя, которая входит в комплект поставки водонагревателя.



5. ТЕХНИЧЕСКИЕ ХАРАКТЕРИСТИКИ И РАЗМЕРЫ ИЗДЕЛИЯ

Модель		OKC 300 NTR/SOLAR SET	OKC 300 NTRR/SOLAR SET
Объём	л	300	295
Высота водонагревателя	мм	1600	1600
Диаметр водонагревателя	мм	670	670
Максимальная масса водонагревателя без воды	кг	145	155
Максимальное рабочее давление в резервуаре	МПа	1	1
Максимальное рабочее давление в теплообменнике	МПа	1	1
Максимальная температура отопительной воды	°С	110	110
Максимальная температура горячей воды	°С	90	90
Площадь нагрева поверхности солнечного теплообменника	М2	1.5	1.5
Площадь нагрева поверхности теплообменника бойлера	М2	-	1
Объём солнечно-энергетического теплообменника	л	10,5	10.5
Объём теплообменника котла	л	-	7
Рабочее напряжение		230V/50Hz	230V/50Hz
Потери тепла	кВтч/24 час.	1.86	1.86



Внимание!

Водонагреватели объёмом 300 литров крепятся снизу на деревянной палете болтами М12. После того как водонагреватель снят с палеты и перед началом эксплуатации следует установить три привинчивающиеся ножки, которые входят в комплект поставки в качестве дополнительного оборудования изделия. При помощи трёх регулируемых ножек можно обеспечить строго вертикальное положение водонагревателя по отношению к базе в пределах 10 мм.

6. БЛОК УПРАВЛЕНИЯ

Одно-/трёхконтурный универсальный регулятор UVR61-3-R4 позволяет осуществлять управление и регулировку в различных комбинациях - от простого солнечно-энергетического подключения (коллектор и водонагреватель используются только для приготовления горячей (тёплой) воды) вплоть до сложных систем, например, для нагрева воды в бассейне, подсоединения к накопительному баку, переключения коллекторов, радиаторного отопления, а также имеет много других возможностей в зависимости от выбора программы.

Эти программы и их настройки описаны в инструкции, которая поставляется в комплекте с данным регулятором и является составной частью документации к изделию.

В заводском варианте производитель поставляет регулятор с заданной программой „0“ - простое солнечно-энергетическое подключение. Значения температур, таким образом, заданы производителем на основании собственного многолетнего опыта. Эти значения можно изменять, в зависимости от местных критериев, процедура внесения изменений в данные значения описана тоже в инструкции к регулятору.

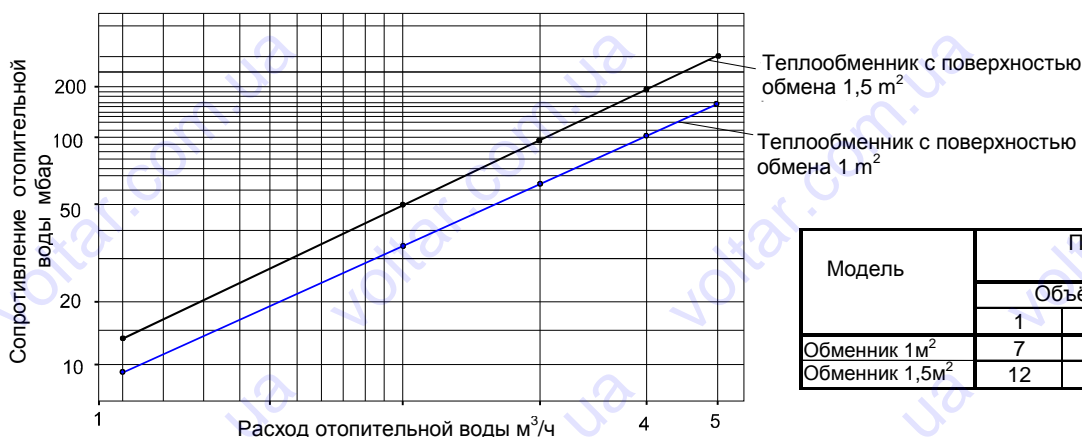
Следующей по частоте использования является программа „80“. Эта программа, в первую очередь, удобна для применения в моделях ОКС 300 NTRR/SOLAR SET с двумя теплообменниками. Второй теплообменник можно подключить к газовому котлу, который служит для догрева воды до нужной температуры в то время, когда солнечные коллекторы неэффективны (например, ночью или в зимний период).

В моделях ОКС 300 NTR/SOLAR SET нет возможности использовать догрев с помощью газового котла, поскольку данный водонагреватель имеет только нижний теплообменник, но можно проводить догрев при помощи электрического термоземента. Наиболее подходящим ТЭНом является ТЭН 6/4“ мощностью от 2 до 9 кВт, в зависимости от модели. Полный ассортимент изделий представлен в каталоге DZ DRAŽICE.

ВНИМАНИЕ:

Следует помнить, что водонагреватель нельзя включать в электросеть, если вблизи ведутся работы с горючими веществами - жидкостями (бензин, очиститель), газами и т.д.

7. ПОТЕРИ ДАВЛЕНИЯ



Модель	Потери давления mbar				
	t _{NV} = 60 °C				
	Объем отопительной воды м³/ч				
	1	2	3	4	5
Обменник 1м²	7	27	61	109	170
Обменник 1,5м²	12	50	108	192	300

8. ПРИМЕРЫ ПОДКЛЮЧЕНИЯ ВОДОНАГРЕВАТЕЛЕЙ

Подключение водонагревателя к солнечно-энергетическому контуру:

Подключение водонагревателя к солнечной энергосистеме должен осуществлять специалист по таким отопительным системам. В солнечно-энергетическом контуре температуры могут достигать значений, далеко превышающих 100 °C при давлении гораздо более высоком, чем в обычных

отопительных системах. Поэтому очень важен правильный выбор и установка соединительной арматуры. Кроме того, следует также установить расширительный бак нужных размеров, который будет подключён к данной системе.

Водонагреватель устанавливается на полу рядом с источником отопления либо недалеко от него. Отопительный контур подключается к обозначенным входам и выходам теплообменника водонагревателя. В самой высокой точке следует установить воздуховыпускной (продувочный) вентиль, подходящий для солнечно-энергетических систем. Рекомендуется промыть отопительный контур перед монтажом. Все соединительные трубы должны быть тщательно заизолированы теплоизоляцией.

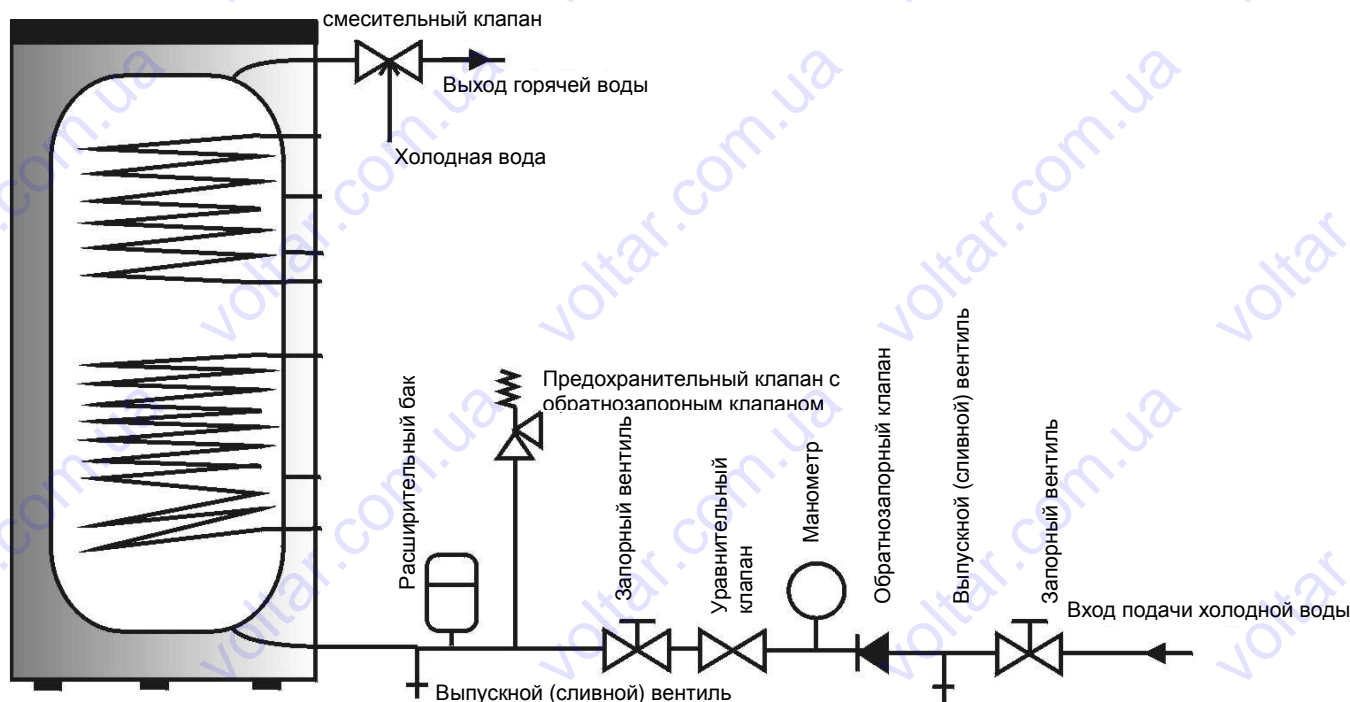
В качестве дополнительного оборудования к водонагревателю в комплект поставки входят угловые фитинги (колена) с резьбой и гравитационный тормоз. Последний монтируется на подводящий трубопровод между коллектором и теплообменником. Тормоз служит для того, чтобы препятствовать самопроизвольной циркуляции воды в системе подачи от коллекторов (при сниженной эффективности коллекторов может произойти охлаждение водонагревателя коллекторами, например, в течение дневного времени водонагреватель нагреется, а ночью остынет). Чтобы этого не происходило, устанавливается гравитационный тормоз FLOWSTOP.

Подключение водонагревателя к системе ГХВ:

На трубе выхода горячей воды производитель рекомендует смонтировать смесительный клапан, поскольку в солнечные дни температура воды в водонагревателе может достигать 90 °С, то есть при такой температуре вода может причинить ожоги. На выходе смесительного клапана можно установить температуру воды, подходящую для повседневного использования.

Холодная вода подключается на входе, обозначенном синим кольцом либо надписью "VSTUP TUV." ("ВХОД ГХВ"). Горячая вода подключается на выходе, обозначенном красным кольцом либо надписью "VSTUP TUV." ("ВЫХОД ГХВ"). Если система ГХВ оборудована циркуляционным контуром, то он подсоединяется к выходу, обозначенному как "CIRKULACE " (ЦИРКУЛЯЦИЯ). На случай слива воды из водонагревателя на входе (подаче) ГХВ следует смонтировать "Т"-образную арматуру (фитинг) со сливным вентиляем. Каждый отдельный нагреватель (котёл) с собственной запорной арматурой должен быть на входе (подаче) холодной воды оборудован заглушкой, пробным краном, предохранительным клапаном с обратнoзапорным клапаном и манометром.

Пример подключения водонагревателя с предохранительной арматурой на трубах холодной и горячей воды



Подключение водонагревателя к отопительному контуру котла:

Водонагреватель устанавливается на полу рядом с источником отопления либо недалеко от него. Отопительный контур подключается к обозначенным входам и выходам теплообменника водонагревателя. В самой высокой точке следует установить воздуховыпускной (продувочный) вентиль. Для защиты насосов, трёхходового клапана, обратных клапанов и для избежания засорения теплообменника в контуре следует установить вентиль. Рекомендуется промыть отопительный контур перед монтажом. Все соединительные трубы должны быть тщательно заизолированы теплоизоляцией.

Если система будет преимущественно эксплуатироваться в режиме нагрева ГТВ при помощи трёхходового клапана, при монтаже следует обязательно руководствоваться инструкциями производителя трёхходового клапана.

9. ЭЛЕКТРОУЗЕЛ

ВНИМАНИЕ:

Водонагреватель оборудован гибким кабелем электропитания, подсоединённым непосредственно к клеммной плате регулятора.

Монтажному специалисту либо пользователю достаточно только вставить вилку штепселя в розетку. Отключение из розетки не оказывает воздействия на функции регулятора.

Включать в сеть перед заполнением солнечно-энергетического контура не следует: это может повредить насос, если он будет запущен в режиме сухого хода.

Подключение, ремонт и контроль электроузла должен проводить специалист, имеющий соответствующую квалификацию. Подключение, проведенное таким специалистом, должно быть зафиксировано в гарантийном талоне.

При монтаже в ванных, душевых и туалетных помещениях следует руководствоваться нормой ČSN 332000-7-701

В цепи электропитания должен быть установлен главный рубильник (тумблер), отключающий все фазы сети.

Установку следует проводить в соответствии с действующими нормами ČSN.

10. ПРЕДОХРАНИТЕЛЬНАЯ АРМАТУРА

Каждый напорный водонагреватель горячей хозяйственной воды должен быть оборудован мембранным предохранительным клапаном с пружиной.

Условный проход предохранительных клапанов установлен нормой DN 20 для водонагревателей 251-1000 литров. Водонагреватели объёмом 300 л не оборудованы предохранительным клапаном.

Принципы монтажа предохранительных клапанов

Предохранительный клапан монтируется на входе холодной воды. Между ним и водонагревателем нельзя устанавливать запорную или дроссельную арматуру, а также фильтры.

Предохранительный клапан должен быть легко доступным, находиться как можно ближе к водонагревателю. Минимальный условный проход трубы подачи воды должен быть не меньшим, чем у предохранительного клапана. Предохранительный клапан размещается на высоте, достаточной для слива избыточной воды самотёком. Рекомендуется устанавливать предохранительный клапан на ответвление трубы над водонагревателем. Его легко, в таком случае, заменить, если это требуется, без необходимости сливать воду из водонагревателя. Обычно устанавливаются предохранительные клапаны с фиксированным значением давления, установленным производителем. Давление срабатывания предохранительного клапана должно соответствовать максимально допустимому давлению в водонагревателе, но при этом превышать давление в водопроводной сети не менее чем на 20%. В том случае если давление в водопроводной сети превышает эту величину, необходимо в системе установить редукционный клапан. Между водонагревателем и предохранительным клапаном недопустима установка какой-либо запорной арматуры. При монтаже строго следуйте инструкциям производителя предохранительного клапана. Подключение водонагревателя к водопроводной сети описано на странице 11.

Каждый раз перед тем, как привести предохранительный клапан в рабочее положение, обязательно проверьте его работу. Для проведения контроля следует вручную удалить мембрану из седла. Если золотник

работает правильно, вода должна сливаться через отводную трубку предохранительного клапана. В процессе эксплуатации следует проводить такую проверку не реже, чем один раз в месяц, а также после каждого отключения водонагревателя на срок, превышающий 5 дней.

Через отводную трубку из предохранительного клапана может стекать вода, поэтому трубка должна иметь открытый сброс в окружающую среду, быть направлена вниз и не подвергаться воздействию температур (ниже точки замерзания воды). При сливе воды из водонагревателя следует использовать рекомендованный дренажный клапан. Сначала необходимо закрыть подачу воды в водонагреватель.

Необходимые значения давления приведены в Следующей таблице.

давление срабатывания предохранительного клапана (МПа)	допустимое максимальное рабочее давление в водонагревателе (МПа)	рабочее давление в трубах холодной воды (МПа)
0.6	0.6	до 0,48
0.7	0.7	до 0,56
1	1	до 0,8

Чтобы предохранительный клапан работал исправно на трубе подачи воды, следует установить обратный клапан, который препятствует самопроизвольному опорожнению водонагревателя и попаданию горячей (тёплой) воды назад в водопроводную систему.

При монтаже предохранительного оборудования следует соблюдать требования нормы ČSN 06 0830.

11. ПОСЛЕДОВАТЕЛЬНОСТЬ ЗАПОЛНЕНИЯ ВОДОНАГРЕВАТЕЛЯ ВОДОЙ

1. Откройте запорный клапан (вентиль) на входе водонагревателя.
2. Откройте вентиль горячей воды смесителя. Когда вода начнёт течь из смесителя, значит, аппарат заполнен, и вентиль (кран) смесителя можно закрыть.
3. Проверьте герметичность соединений.

12. ТЕХНИЧЕСКОЕ ОБСЛУЖИВАНИЕ

Регламентное обслуживание водонагревателя заключается в контроле и замене анодных стержней. Магнийевый анод, таким образом, регулирует величину электрического потенциала внутри резервуара, чтобы максимально предотвращать коррозию. Срок эксплуатации анода рассчитан теоретически на два года работы, но всё зависит от жёсткости и химического состава воды в месте использования водонагревателя. Рекомендуется по истечении двух лет эксплуатации контролировать и, если необходимо, заменить стержни анода. В зависимости от износа анода определяется срок следующего контрольного осмотра. Рекомендуется не допускать недооценки данного вида защиты резервуара (бака) водонагревателя.

Последовательность замены анодного стержня.

1. Отключить электропитание нагревателя.
2. Выпустить приблизительно 1/5 объёма воды из водонагревателя.

Технологическая последовательность: Закрыть впускной вентиль подачи воды в нагреватель.

Открыть вентиль горячей воды батареи смесителя

Открыть выпускной кран нагревателя

3. Анод находится (завинчен) под пластмассовой крышкой в верхнем торце водонагревателя
4. Вывинтите анод соответствующим ключом
5. Удалите анод, затем в обратном порядке смонтируйте новый анод
6. При монтаже следите за тем, чтобы кабель заземления был подсоединён правильно - это необходимое условие исправной работы анода.
7. Наполните нагреватель водой

Замену анода должна проводить специализированная сервисная фирма.

ВНИМАНИЕ:

Для того чтобы не размножались бактерии (например, *Legionella pneumophila*) рекомендовано в накопительных водонагревателях, при крайней необходимости, на некоторое время периодически повышать температуру ГХВ не менее чем до 70°C. Допускаются и другие методы дезинфекции ГХВ.

13. ИНСТРУКЦИЯ ПО МОНТАЖУ

Инструкции и нормы, которые следует выполнять при подключении водонагревателей

- a) к отопительной системе
ČSN 06 0310 – Центральное отопление, проектирование и монтаж.
ČSN 06 0830 - Предохранительное оборудование для центрального отопления и нагрева ГТВ
- b) к электрической сети
ČSN 33 2180 – Подключение электрооборудования и приборов.
ČSN 2000-4-41 - Электротехническое оборудование
согл. ČSN 33 2000-7-71 - Помещения с ванной
EN 297 – Регуляторы, термомпредохранители
- c) систем нагрева ГТВ
ČSN 06 0320 – Нагрев хозяйственной воды
ČSN 06 0830 - Предохранительное оборудование для центрального отопления и нагрева ГТВ
ČSN EN 73 6660– Внутренние системы водоснабжения
ČSN 07 7401 - Вода и пар для теплоэнергетического оборудования с рабочим давлением пара до 8 МПа
ČSN 06 1010 – Накопительные водонагреватели с нагревом с помощью воды и пара, а также комбинированные с электронагревом. Технические требования, испытания.
ČSN 73 6655 - Циркуляционные системы

14. ЗАПЧАСТИ

- бак водонагревателя (включая термоизоляцию и кожух)
- крышка фланца
- уплотнение крышки фланца
- магниевый анод
- индикаторы с проводами
- комплект болтов M12
- изолирующая крышка фланца
- 3 ножки с резьбой M12

При размещении заказа на запасные части следует указать наименование детали, тип и серийный номер на заводском щитке водонагревателя.

Утилизация упаковочного материала

За упаковку, в которой поставляется водонагреватель, был заплачен сервисный взнос на утилизацию и использование упаковочного материала. Сервисный взнос заплачен фирме ЕКО-КОМ а.с. на основании закона №. 477/2001 Св. зак. в действительной последней редакции, включая дополнения и изменения. Клиентский номер фирмы F06020274. Упаковку от водонагревателя следует доставить на место, которое в данном населённом пункте служит для сбора мусора/отходов.



Утилизация снятого с эксплуатации водонагревателя.

Непригодный к дальнейшему использованию водонагреватель после окончания эксплуатации следует демонтировать и сдать в центр (предприятие) сбора и утилизации мусора/отходов.

Анод с внешним источником питания - без последующего технического обслуживания (по отдельной заявке)

Защитный анод не подвержен износу и не требует технического обслуживания. Защитный анод с внешним источником питания состоит из стабилизатора напряжения и титанового электрода, которые соединены кабелем. Стабилизатор напряжения для катодной защиты эмалированных водонагревателей со встроенной сигнализацией (индикаторы LED) красный/зелёный. Электрод питания и опорный электроды, с антикоррозийным покрытием оксидами благородных металлов под воздействием защитных токов не

подвержены износу. Опорный электрод необходим для измерения фактического электрического потенциала в резервуаре.

Технические характеристики

Стабилизатор напряжения CORREX® MP	
Функция	Стабилизатор напряжения с разъёмом для катодной антикоррозионной защиты эмалированных электрических водонагревателей (переносной стабилизатор напряжения с регулировкой потенциала защитного тока) со встроенной функцией сигнализации индикаторами LED красный/зелёный.
Питание от сети	Напряжение: 230 В ± 10 % Частота: 50/60 Гц Потребляемая мощность: < 4 ВА
Показатели	Требуемый потенциал: 2,3 В ± 50 мВ Частота импульсов: 100 Гц Прерывание: 200 мксек Номинальный ток (вторичный): 100 мА Номинальное напряжение (вторичное): макс. 10,6 В при 100 мА
Индикация	Два LED диаметром 5 мм <i>зелёный:</i> показывает наличие защитного тока, <i>красный:</i> показывает неисправность <i>индикаторы не светятся:</i> напряжение в сети либо питание отсутствует
Рабочий режим Уровень защиты:	Диапазон настроек температур (Стабилизатор напряжения): 0 - 40 °С II, (эксплуатация в закрытых помещениях)
Футляр	Размеры (без разъёма Euro): Дл. x Шир. x Выс. = 80 x 50 x 45 мм Масса (без кабеля анода) ок. 160 г
Титановый электрод CORREX®	
Функция	Рабочий и опорный электроды с антикоррозионным покрытием оксидами благородных металлов; под воздействием защитных токов не подвержены износу; опорный электрод служит для измерения фактического электрического потенциала в резервуаре.
Клеммник с резьбой	M8 x 30
Размеры части электрода - погружённой в воду (Базовая версия MP)	Диаметр: 2 мм Длина: 200 мм Длина слоя покрытия: 100 мм
Варианты монтажа	Монтаж во втулке Монтаж в изолированном отверстии

Более подробная информация по титановому аноду имеется в отдельной инструкции, которую можно найти по адресу: <http://www.dzd.cz/profil-download.cz>

67354

Апрель 2008



Družstevní závody Dražice – strojírna s.r.o.
Dražice 69, 294 71 Benátky nad Jizerou
Czech Republic, Per. №.: 45148465

Гарантийный талон

Информация об изделии

Модель:
Номер модели:
Серийный номер:
Дата выпуска:

В этом месте впишите данные, которые написаны на этикетке либо наклейте этикетку.

Изделие соответствует стандартам качества.
Качество изделия подтверждено в ходе следующих испытаний:

Испытание сопротивления изоляции под напряжением 500 В.
Измерение переходного сопротивления током 10 А под напряжением 0 – 12 В (переменный ток)
Испытание напряжением 1300 В
Рабочее испытание с одновременными измерениями величин активного тока и уходящего тока
Испытание резервуара (бака) под давлением

Печать и точный адрес продавца:
Дата продажи:

Монтаж изделия выполнил:
Дата монтажа:
Печать, подпись и точный адрес предприятия/специалиста, выполнившего монтаж:

Монтаж электрооборудования выполнил:
Дата монтажа:
Печать, подпись и точный адрес предприятия/специалиста, выполнившего монтаж:

ГАРАНТИЯ

При замене изделия либо расторжении договора купли-продажи действуют соответствующие положения гражданского законодательства.

В том случае, если в течение гарантийного периода в изделии будет обнаружен дефект или неисправность, которая возникла не по вине пользователя либо вследствие непредотвратимых обстоятельств (например, стихийное бедствие), подобная неисправности или дефекты будут устранены бесплатно.

Гарантия на изделие предоставляется со дня продажи конечному заказчику на срок:

- 5 лет на внутренний бак (резервуар) водонагревателя, включая покрытие, термоизоляцию и крышки фланца.
- 3 года на внутренний бак (резервуар), включая термоизоляцию для водонагревателей модели TO-20 и накопительные баки у типов NAD и NADO
- 2 года на электрооборудование, термозлемент и прочее оборудование.
- На запасные части предоставляется гарантия сроком на 6 месяцев.

1. Условия использования гарантии:

- Гарантийный талон должен быть правильно заполнен (с подтвержденной датой продажи).
- Монтаж изделия должен проводиться квалифицированным специалистом (что должно быть отмечено в гарантийном талоне).
- Покупатель обязан перед вводом изделия в эксплуатацию ознакомиться с инструкцией по монтажу и эксплуатации для данного изделия.

2. Гарантия недействительна в случае, если:

- Заказчик не выполнил условия пункта 1.
- Ремонт в течение гарантийного срока был произведен не продавцом либо его полномочным сервисным партнером.
- Неисправность явилась следствием некачественного или неправильного монтажа либо использования изделия.
- Если при эксплуатации изделия были нарушены требования инструкции по монтажу и эксплуатации для данного изделия и предписаний, установленных продавцом или производителем.
- Если изделие ремонтировалось неквалифицированными специалистами или его конструкция была нарушена.
- Если был поврежден или отсутствует заводской штифт с производственным серийным номером.

3. Сервис

- Гарантийный и постгарантийный ремонт обеспечивает поставщик DZ Dražice - strojírna s.r.o. собственными специалистами либо при помощи уполномоченных сервисных партнеров.

4. Процедура рекламации:

- Конечный потребитель должен сообщить сервисному партнеру либо прямо поставщику вид неисправности, серийный номер и номер модели изделия, дату продажи изделия (на основании гарантийного талона)

и приложить краткое описание неисправности.

- Затем необходимо дождаться визита сервисного техника, который устранит неисправность либо предпримет дальнейшие шаги, необходимые для решения рекламации.
- Ни в коем случае не отсоединяйте изделие от системы (это важно для определения неисправности)!
- В случае необоснованной рекламации все расходы несёт покупатель.